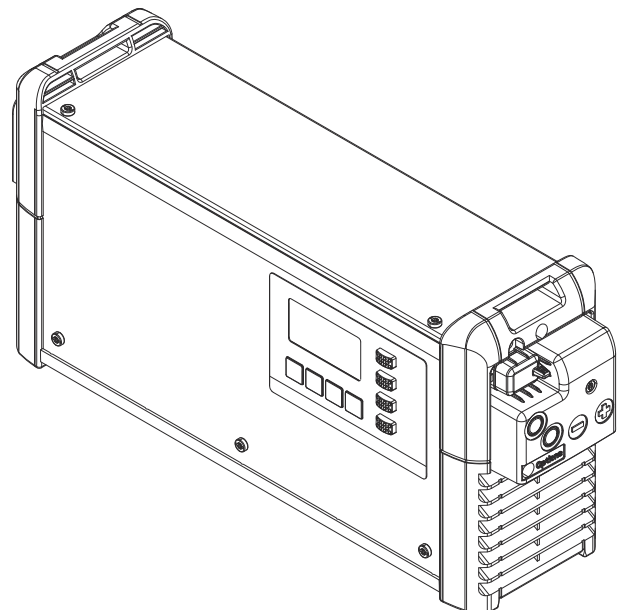


Operating Instructions

Selectiva 4.0

2 - 3 kW



SV | Bruksanvisning



42,0426,0357,SV

015-13062024

Innehållsförteckning

Säkerhetsföreskrifter	5
Allmänt	5
Förklaring säkerhetsanvisningar	5
Omgivningsvillkor	6
Nätanslutning	6
Risk för nät- och laddningsström	6
Risk för syror, gaser och ångor	6
Allmänna råd gällande hantering av batterier	7
Egen- och personskydd	7
Säkerhetsåtgärder vid normal drift	7
EMC-klassificering av apparater	7
Åtgärder för elektromagnetisk kompatibilitet	8
Datasäkerhet	8
Underhåll	8
Reparation och underhåll	8
Ägarens skyldigheter	8
Säkerhetsteknisk kontroll	8
Märkningar på enheten	9
Slutomhändertagande och återvinning	9
Upphovsrätt	9
Effektklasser	10
Allmänt	10
2 kW	10
3 kW	10
Allmän information	11
Koncept	11
Avsedd användning	11
Leveransomfattning	12
Nätanslutning	12
Laddningskabel	13
Korrekt dragning av nät- och laddningskablar	13
Varningsanvisningar på enheten	14
Varningsanvisningar inuti laddaren	15
Val av monteringsplats och väggmontering	16
Uppställningsvillkor	16
Vägg- och golvfäste	17
Manöverelement och anslutningar	20
Reglage och anslutningar	20
Anslutningskonfiguration för tillvalsstickkontakt 2 kW	22
Anslutningskonfiguration för tillvalsstickkontakt 3 kW	23
Frontpanel	24
Laddning av batteri	26
Första idrifttagandet	26
Starta laddningen	27
Avbryta laddningen	29
Avsluta laddning	30
Indikering	32
Översikt över visningslägen	32
Standardläge	33
Standardläge	33
Statistikläge	34
Statistikläge	34
Historikläge	35
Historikläge	35
Konfigurationsläge	37
Översikt över inställningsalternativen i konfigurationsläget	37
Gå till konfigurationsläget	37
Lämna konfigurationsläget	39
USB-läget i konfigurationsläget	40
USB-läge	40

Laddningsinställningar i konfigurationsläget.....	42
Översikt över laddningsinställningarna.....	42
Elektrolytcirkulation.....	42
Temperaturstyrd laddning.....	43
Utjämningsladdning.....	44
Fördröjning.....	45
Kalender.....	45
Specialladdningar.....	47
Specialfunktionen Mellanladdning.....	48
Likströmsanslutning.....	48
Extrafunktioner i konfigurationsläget.....	50
Översikt extrafunktioner.....	50
TagID.....	50
Temperaturövervakning av kontakter.....	50
Elektrolytcirkulation.....	51
Gateway Link.....	51
Cool Bat Guide Easy.....	51
Tillvalsbox.....	51
Statusutgångar.....	51
Inställning av den blå indikatorn "Blå lysdiod".....	52
Extern start-stopp.....	52
Påfyllningsindikator.....	53
Fjärrindikator.....	53
Allmänna inställningar i konfigurationsläget.....	54
Översikt över allmänna inställningar.....	54
Enheter.....	54
Inställningar för laddningskabeln.....	54
AC-strömbegränsning.....	55
Kod.....	55
USB-tidsintervall.....	55
Återställ inställningar.....	56
Återställa inställningarna.....	56
Översikt över tillgängliga alternativ.....	57
Säkerhet.....	57
Elektrolytcirkulation 3 kW.....	57
Extern start-stopp.....	59
Temperaturstyrd laddning.....	59
Vägg- och golvfäste.....	59
Lysdiodsslinga.....	59
Luftfilter.....	59
Satsen "Mobil".....	59
Temperaturövervakning av kontakter.....	60
Tillvalsbox.....	60
Cool Bat Guide Easy.....	60
Gateway.....	60
Gateway Link.....	60
TagID.....	61
Tagg-ID-länk.....	61
Monteringsplatta.....	62
Statusmeddelanden.....	63
Statusmeddelanden.....	63
Tekniska data.....	68
Selectiva 2 kW.....	68
Selectiva 3 kW.....	69

Säkerhetsföreskrifter

Allmänt

Utrustningen är tillverkad enligt den senaste tekniken och gällande säkerhets- tekniska regler. Trots detta kan felaktig användning eller missbruk medföra följande risker:

- skada eller dödsfall för användaren eller tredje person,
- skada på utrustningen eller annan egendom,
- försämrad effektivitet vid arbete med utrustningen.

Alla personer som ska driftsätta, använda, underhålla och reparera utrustningen ska

- vara tillräckligt kvalificerade,
- ha läst hela denna bruksanvisning och följa den noggrant.

Bruksanvisningen ska alltid finnas tillgänglig där utrustningen används. Allmänt gällande säkerhets- och skyddsföreskrifter samt miljöskyddsföreskrifter kompletterar den här bruksanvisningen.

All säkerhets- och riskinformation på utrustningen

- ska hållas i läsbart skick,
- vara oskadad,
- måste finnas kvar,
- får inte övertäckas, klistras över eller målas över.

Placeringen av säkerhets- och riskinformation på utrustningen anges i kapitlet "Allmän information" i bruksanvisningen.

Störningar som kan försämra säkerheten ska åtgärdas innan utrustningen aktiveras.

Det gäller din säkerhet!

Förklaring säkerhetsanvisningar



VARNING!

Betecknar en omedelbart hotande fara.

- Om du inte kan avvärja den kan den orsaka dödsfall eller svåra kroppsskador.



FARA!

Betecknar en eventuell farlig situation.

- Om du inte kan avvärja den kan den orsaka dödsfall eller svåra kroppsskador.



SE UPP!

Betecknar en eventuell skadlig situation.

- Om du inte kan avvärja den kan den orsaka lätta eller ringa kropps- och sakskador.

OBS!

Anger risk för försämrat arbetsresultat och eventuell skada på utrustningen.

Omgivningsvillkor

Drift och förvaring av utrustningen utanför det angivna området ses som felaktig användning. Tillverkaren ansvarar inte för skador som uppstår på grund av det.

Exakt information om de tillåtna miljövillkoren finns att hämta i kapitlet "Tekniska data".

Nätanslutning

Enheter med hög effekt kan på grund av sin strömförbrukning påverka energikvaliteten i nätet.

Detta kan påverka utrustningstyper i form av:

- anslutningsbegränsningar, krav med avseende på maximalt tillåten nätimpedans *) eller
- krav med avseende på minsta nödvändiga kortslutningseffekt *).

*) Vid gränssnittet till det allmänna elnätet, se Tekniska data.

I detta fall måste arbetsledningen eller användaren av utrustningen förvissa sig om att den får anslutas, eventuellt efter samråd med elleverantören.

VIKTIGT! Var noga med att jorda nätanslutningen säkert!

Risk för nät- och laddningsström

Det finns många risker när du arbetar med utrustningen, exempelvis:

- Elektriska risker på grund av nät- och laddningsströmmen.
- Skadliga elektromagnetiska fält som kan vara livsfarliga för användare av pacemaker.

Elektriska stötar kan vara dödliga. I grund och botten är alla elstötar livsfarliga. För att undvika elstötar under drift:

- får du inte röra spänningssatta delar inne i eller utanpå utrustningen,
- får du inte under några omständigheter röra batteripolerna,
- får du inte kortsluta laddningskabeln eller laddningsklämmorna.

Alla kablar och ledningar ska vara fastsatta, oskadade, isolerade och tillräckligt dimensionerade. Lösa anslutningar samt brända, skadade eller underdimensionerade kablar och ledningar ska genast repareras av behörig fackpersonal.

Risk för syror, gaser och ångor

Batterier innehåller syror som kan skada ögonen och huden. Dessutom kan det under laddningen alstras skadliga gaser och ångor som i vissa fall är mycket explosiva.

Du får använda laddaren endast i väl ventilerade rum, där ansamling av explosiva gaser förhindras. Batterirum anses inte vara explosionsfarliga, om de genom naturlig eller forcerad ventilation håller en vätekonzentration som understiger 4 %.

Under laddningen ska avståndet mellan batteriet och laddaren vara minst 0,5 m (19.69 in). Eventuella antändningskällor samt eld och öppna lågor ska hållas på behörigt avstånd från batteriet.

Du får inte under några omständigheter lossa anslutningarna på batteriet (exempelvis laddningsklämmorna) under pågående laddning.

Du får under inga omständigheter andas in gaser eller ångor som uppstår. Se till att det finns tillräcklig ventilation.

Du får inte lägga verktyg eller elektriskt ledande metaller på batteriet, då det kan orsaka kortslutning.

Batterisyran får inte komma vare sig i ögonen, på huden eller på kläderna. Använd skyddsglasögon och lämplig skyddsklädsel. Skölj genast bort syrastänk med mycket vatten. Kontakta läkare vid behov.

Allmänna råd gällande hantering av batterier

- Skydda batteriet mot smuts och mekaniska skador.
 - Förvara laddade batterier i svala rum. Vid cirka +2 °C (35,6 °F) är självurladdningen som lägst.
 - Säkerställ enligt batteritillverkarens anvisningar eller åtminstone varje vecka visuellt att batteriets syranivå (elektrolyten) ligger vid Max-märket.
 - Starta inte apparaten och stäng genast av den och låt en fackverkstad kontrollera batteriet om:
 - syranivån är ojämn eller vattenförbrukningen i enskilda celler är hög på grund av ett eventuellt fel
 - batteriet värms upp över tillåtna 55 °C (131 °F).
-

Egen- och personskydd

Obehöriga, framför allt barn, får inte vistas inom laddarens arbetsområde under pågående arbete. Om det ändå finns obehöriga personer i närheten ska de:

- informeras om alla risker (hälsovådliga syror och gaser, farlig nät- och laddningsström m.m.)
- förses med lämplig skyddsutrustning.

Innan du lämnar arbetsområdet ska du se till att det inte kan uppstå person- eller saksador medan du är borta.

Säkerhetsåtgärder vid normal drift

Utrustning med skyddsledare får anslutas endast till nät med skyddsledare och jordat eluttag. Ansluts utrustningen till ett nät utan skyddsledare eller till ett ojordat eluttag, anses det som vårdslöshet. Tillverkaren ansvarar inte för skador som uppstår på grund av det.

Använd växelriktaren endast enligt den kapslingsklass som anges på märkskylten.

Använd aldrig skadad utrustning.

Låt regelbundet en behörig elektriker kontrollera utrustningens nätanslutning och att skyddsledaren är funktionsduglig.

Säkerhetsanordningar och komponenter som inte är fullt funktionsdugliga ska repareras av behörig personal, innan du börjar använda utrustningen.

Koppla aldrig förbi skyddsanordningar och ta aldrig bort dem.

Efter montering krävs en lättåtkomlig nätkontakt.

EMC-klassificering av apparater

Apparater av emissionsklass A:

- är avsedda endast för användning inom industriområden,
 - kan förorsaka ledningsbundna och strålade störningar inom andra områden.
-

Apparater av emissionsklass B:

- uppfyller emissionskraven för bostads- och industriområden. Detta gäller även för bostadsområden som får sin strömförsörjning från det allmänna lågspänningsnätet.

EMC-klassificering av apparater enligt märkskylt eller tekniska data.

Åtgärder för elektromagnetisk kompatibilitet

Även om de normerade emissionsgränsvärdena inte överskrids kan i vissa fall påverkan inom det avsedda användningsområdet uppträda (till exempel om det finns känsliga apparater i lokalen eller om radio- eller TV-mottagare finns i närheten).

I sådana fall är arbetsledningen skyldig att vidta lämpliga åtgärder för att eliminera störningarna.

Datasäkerhet

I fråga om datasäkerhet ansvarar användaren för

- att säkerhetskopiera ändringar gentemot fabriksinställningarna
 - att spara personliga inställningar.
-

Underhåll

Kontrollera före varje idrifttagande att nätkontakten och nätkabeln samt laddningskablarna och -klämmorna är oskadade.

Om de är smutsiga ska du rengöra laddarens utsida med en mjuk trasa och endast med lösningsmedelsfria rengöringsmedel.

Reparation och underhåll

Endast auktoriserade personer får utföra reparations- och underhållsarbeten. Använd bara originalreservdelar (gäller även normdelar). Det finns ingen garanti för att delar från tredje part är konstruerade och tillverkade enligt gällande specifikationer och säkerhetsnormer.

Alla förändringar, installationer och ombyggnader måste ske med tillverkarens godkännande.

Ägarens skyldigheter

Ägaren åtar sig att se till att de personer som ska använda utrustningen

- är väl förtrogna med de gällande föreskrifterna för arbets säkerhet och förebyggande av olyckor och är utbildade i hur utrustningen ska användas,
- har läst och förstått den här bruksanvisningen, särskilt kapitlet "Säkerhetsföreskrifter", och har bekräftat det med en underskrift,
- är korrekt utbildade i kraven på arbetsresultat.

Kontrollera regelbundet att personalen arbetar på ett säkerhetsmedvetet sätt.

Säkerhetsteknisk kontroll

Tillverkaren rekommenderar att användaren utför en säkerhetsteknisk kontroll av apparaten minst var 12:e månad.

En säkerhetsteknisk kontroll får bara utföras av en behörig elektriker

- efter förändringar,
 - efter installationer och ombyggnader,
 - efter reparation, skötsel eller underhåll,
 - åtminstone var 12:e månad.
-

Den säkerhetstekniska kontrollen ska utföras enligt nationella och internationella normer och riktlinjer.

Närmare information om den säkerhetstekniska kontrollen och kalibreringen kan du få från din serviceavdelning. Servicekontoret ställer vid förfrågan alla nödvändiga underlag till förfogande.

Märkning på enheten

CE-märkta enheter uppfyller de grundläggande kraven i gällande direktiv.

Enheter med EAC-kontrollmärket uppfyller kraven i de relevanta normerna för Ryssland, Vitryssland, Kazakstan, Armenien och Kirgizistan.

Slutmhändertagande och återvinning

Elapparater och elskrot ska sorteras separat enligt EU-direktiv och nationellt gällande lagar, och lämnas in för miljövänlig återvinning. Förbrukade enheter ska återlämnas till försäljaren eller ett lokalt, godkänt insamlings- och återvinnings-system. Korrekt återvinning av förbrukade enheter främjar en hållbar återanvändning av material. Annan hantering kan innebära potentiella risker för hälsa och miljö.

Förpackningsmaterial

Separat insamling. Kontrollera bestämmelserna i din kommun. Platta till kartongen.

Upphovsrätt

Copyrighten för denna användarhandbok tillhör tillverkaren.

Texterna och bilderna uppfyller den senaste tekniken vid tryckningen. Rätt till ändringar förbehålles. Innehållet i användarhandboken kan inte ligga till grund för anspråk från köparens sida. Vi tar tacksamt emot förslag till förbättringar och information om fel i användarhandboken.

Effektklasser

Allmänt kW-uppgiften för effektklasserna gäller laddarhusets utförande och har inget direkt samband med laddarens faktiska effekt.

2 kW Selectiva
2040/2050/2060/2070
4020/4035

3 kW Selectiva
2080/2100/2120
4045/4060

Allmän information

Koncept

Den enfasiga laddaren till 24 V- och 48 V-batterier kännetecknas av den intelligenta laddningsteknologin. Teknologin Active Inverter med Ri-laddningsprocessen anpassas efter batteriernas behov och laddar bara så mycket ström i batteriet som krävs just då.

Teknologin är inbäddad i ett robust hus enligt industristandard. Den kompakta konstruktionen uppfyller alla krav på säkerhetsstandarder, minskar platsbehovet och skyddar komponenterna så att de får en lång livslängd.

Enheten är perfekt utrustad för framtiden, då den är försedd med en grafikdisplay, en integrerad datalogger, nya gränssnitt och extra tillval.

Avsedd användning

Laddaren är avsedd för laddning av de batterier som anges nedan. Annan användning eller användning utöver detta betraktas som icke avsedd användning. Tillverkaren ansvarar inte för skador som uppstår på grund av sådan användning. Till avsedd användning hör även

- att följa alla anvisningar i bruksanvisningen
- att regelbundet kontrollera nät- och laddningskablarna.

FARA!

Fara vid laddning av torrbatterier (primärelement) och batterier som inte är uppladdningsbara.

Risk för allvarliga person- och materialskador till följd av läckande batteri.

- Ladda endast de batterityper som nämns nedan.
-

FARA!

Fara vid laddning av olämpliga batterier.

Det kan leda till svåra person- och materialskador genom utströmmande gaser, antändning eller explosion.

- Anslut endast sådana batterier till laddaren som är lämpliga för laddaren med avseende på typ, spänning och kapacitet och som motsvarar laddarens inställningar.
-

Laddaren ska användas till att ladda blybatterier, NiCd-batterier och litiumjonbatterier.

- Pb-WET-batterier (PzS, GiS, ...):
avluftade blybatterier med flytande elektrolyt.
- Pb-GEL-batterier (PzV, GiV, ...):
ventilreglerade, förslutna blybatterier (VRLA) med fast elektrolyt (gel eller AGM).
- NiCd-batterier:
avluftade eller förslutna NiCd-batterier med flytande elektrolyt.
- Pb-CSM-WET-batterier (Copper Stretched Metal):
avluftade bly-CSM-batterier med flytande elektrolyt.
- Lead Crystal-batterier (blykristallbatterier):
Lead Crystal-batterier av typen EVFJ/CNFJ.
- PzQ-batterier:
för tunga applikationer.

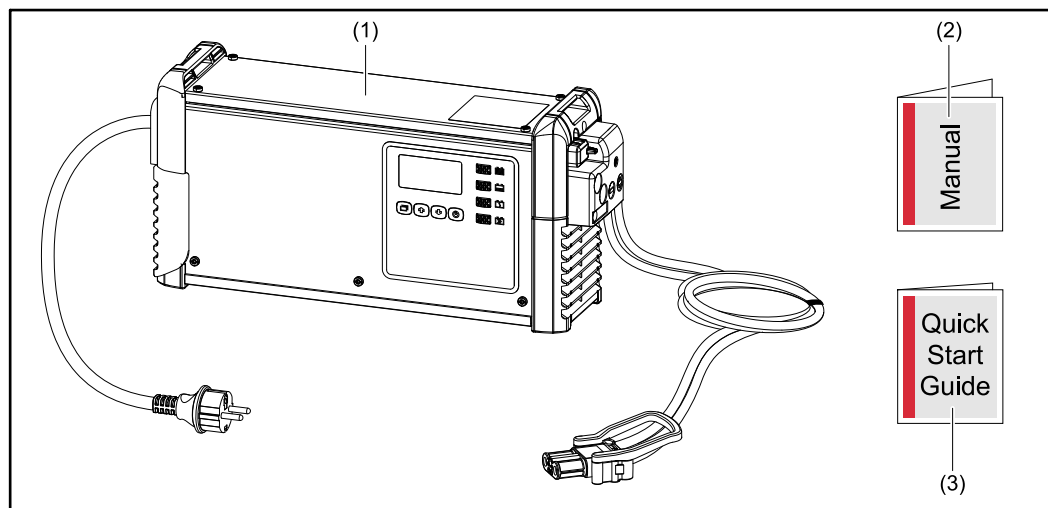
Vid laddning av litiumjonbatterier får endast certifierade och egensäkra batterier användas.

För laddning av litiumjonbatterier måste en kundspecifik laddningskurva användas som är speciellt utformad för batteriet. Det finns inget standardiserat laddningsförfarande för litiumjonbatterier förinstallerat i laddaren.

- Litiumjonbatterier:
LFP, LTO, NMC, NCA, NCO, LMO, LCO.

Korrekt hantering är avgörande för att enheten ska fungera felfritt. Enheten får under inga omständigheter dras i kabeln när den hanteras.

Leveransomfattning



- (1) Laddare
- (2) Bruksanvisning
- (3) Snabbstartguide

Nätanslutning

FARA!

Fara på grund av elektrisk ström.

Det kan leda till svåra personskador eller till döden.

- ▶ Stäng av och bryt förbindelsen till elnätet inför arbeten på alla deltagande apparater och komponenter.
- ▶ Säkra alla deltagande apparater och komponenter mot återpåslagning.

FARA!

Fara råder vid felaktig användning och vid felaktigt utförda arbeten.

Det kan leda till svåra person- och sakskador.

- ▶ Endast utbildad fackpersonal får utföra de arbeten och funktioner som beskrivs i det här dokumentet.
- ▶ Läs och förstå det här dokumentet.
- ▶ Läs och förstå samtliga bruksanvisningar för systemkomponenterna, i synnerhet säkerhetsföreskrifterna.

 **FARA!**

Fara råder vid felaktig eller otillräcklig nätförsörjning.

Det kan leda till svåra person- och saksador.

- ▶ Kraven som rör nätförsörjningen enligt kapitlet "Tekniska data" måste vara uppfyllda.
-

Laddningskabel

 **FARA!**

Fara på grund av kringflygande gnistor om laddningskontakten kopplas bort på fel sätt.

Kan leda till svåra person- och materialsador. De gnistor som då bildas kan antända de laddningsgaser som bildas under laddningsprocessen, vilket kan förorsaka brand eller utlösa en explosion.

- ▶ Avsluta laddningen via laddaren och när laddningskablarna har svalnat lindar du upp dem och hänger dem över kabelhållaren, om sådan finns.
-

Korrekt dragning av nät- och laddningskablar

 **FARA!**

Fara råder om laddningskablarna ligger utspridda.

Kan leda till svåra person- och materialsador. Personer kan fastna i eller snubbla på utdragna, lösa kablar.

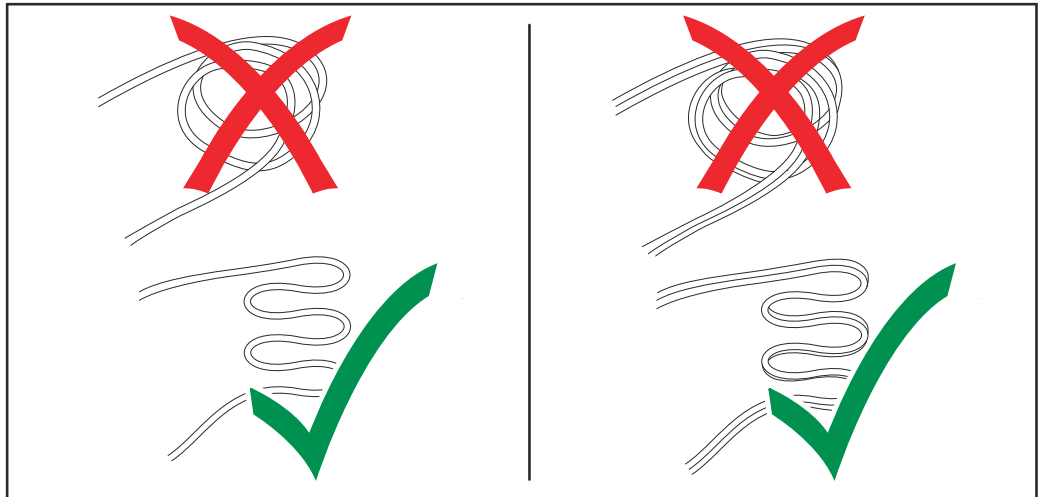
- ▶ Dra laddningskabeln så att ingen kan snubbla på eller fastna i den.
-

 **SE UPP!**

Fara vid överhettning på grund av felaktigt dragna nät- eller laddningskablar.

Risk för skador på nät-/laddningskablarna.

- ▶ Byte av nät- och laddningskablar får endast utföras av utbildad elektriker.
 - ▶ Dra nät- och laddningskablarna utan slingor.
 - ▶ Täck inte över nät- och laddningskablarna.
 - ▶ Dra laddningskablar som är längre än 5 m (16 ft. 4.85 in.) separat (bunta inte ihop dem med andra kablar).
 - ▶ Laddningskablar som är längre än 5 m (16 ft. 4.85 in.) kan vara varmare (varning för heta ytor).
 - ▶ Se noga till i följande situationer att inte laddningskablarna blir varmare på ytan än 80 °C (176 °F).
 - Omgivningstemperaturen är 30 °C (86 °F) eller högre
 - Laddningskabelns tvärsnitt är 95 mm² eller mer
 - Laddningskabeln är 5 m (16 ft. 4.85 in.) eller längre
-



Varningsanvisningar på enheten

På laddaren finns det ett antal säkerhetssymboler. Dessa säkerhetssymboler får inte tas bort eller målas över.

WARNING - WARNING - ATTENTION
ADVERTENCIA - AVVISO

Ladevorgang immer stoppen bevor das Ladekabel abgezogen wird!
 Explosive Gase, Flammen und Funken vermeiden.
 Während des Ladens für ausreichend Frischluft-Zufuhr sorgen!

Always stop charging before you disconnect the charging cable!
 Explosive gases. Prevent flames and sparks.
 Provide adequate ventilation during charge!

Toujours arrêter la charge avant de déconnecter le câble de charge!
 Gaz explosifs. Éviter les flammes et les étincelles.
 Prévoir une ventilation adaptée pendant la charge!

¡Detener siempre la carga antes de desconectar el cable de carga!
 Gases explosivos. Evitar flamas y chispas.
 ¡Mantener una ventilación adecuada durante la carga!

Interrompere sempre la carica prima di scollegare il cavo di carica!
 Gas esplosivi. Evitare fiamme libere e scintille.
 Predisporre una ventilazione adeguata durante la carica!

42_0409_0419

Fronius		xxxxxxx	
www.fronius.com		Selectiva x.0 xxxx xkW	
CE		Part No.:	4,010,xxx
		Ser. No.:	xxxxxxx
	U _{AC} nom.	1~ NPE 230V 50/60Hz	
	I _{AC} max.	xxA	
	P _{AC} max.	xxxxW	
	U _{DC} nom.	xxV	
	I _{DC} max.	xxA	
IP21		Protective class I	
Fronius International GmbH Froniusstraße 1 4643 Pettenbach Austria			XXX XXX



Kasta inte uttjänta enheter i hushållsavfallet, utan sopsortera dem enligt gällande säkerhetsföreskrifter.



Håll eventuella antändningskällor, som eld, gnistor och öppna lågor, borta från batteriet.



Explosionsrisk! Det bildas knallgas i batteriet under laddningen.



Batterisyra är frätande. Se till att den inte kommer i kontakt med ögonen, huden eller kläderna.



Säkerställ tillräcklig luftcirkulation under laddningen.



Använd funktionerna först efter att hela bruksanvisningen har lästs igenom.

Varningsanvisningar inuti laddaren



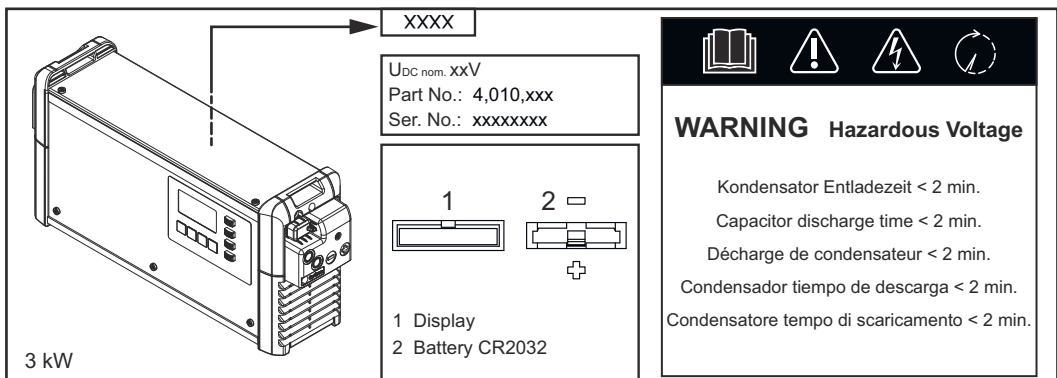
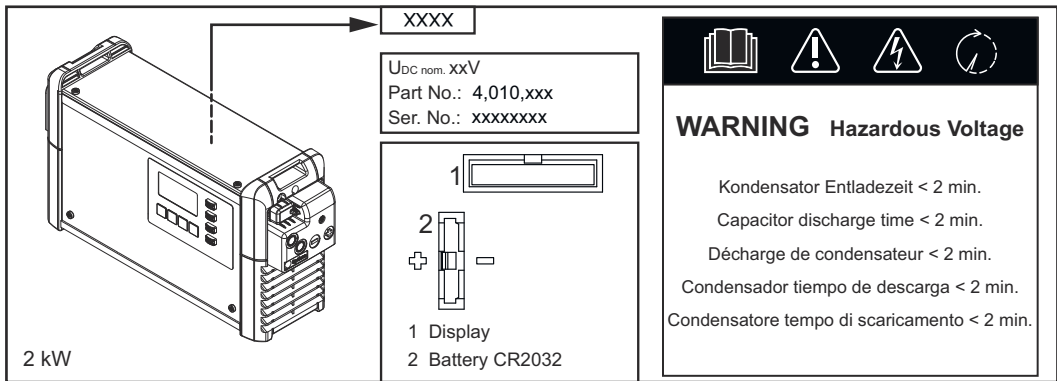
FARA!

Fara på grund av elektrisk stöt.

Det kan leda till svåra personskador eller till döden.

- ▶ Endast en av tillverkaren utbildad servicetekniker får öppna huset.
- ▶ Laddaren måste skiljas från elnätet, innan ett arbete med öppet hus får påbörjas. Säkerställ med hjälp av ett lämpligt mätinstrument att alla elektriskt laddade komponenter (exempelvis kondensatorer) är helt urladdade.
- ▶ Säkerställ med hjälp av en lätt läsbar och tydlig varningsskylt att apparaten förblir skild från elnätet, tills att alla arbeten har avslutats.

Inuti laddaren:



Val av monteringsplats och väggmontering

Uppställningsvillkor

FARA!

Fara vid vältande eller fallande enheter.

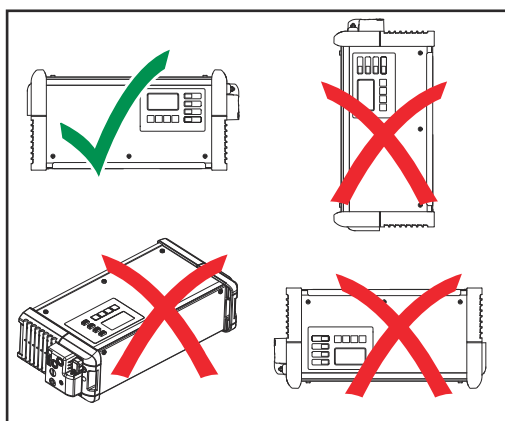
Kan leda till svåra person- och materialskador.

- ▶ Ställ upp alla systemkomponenter stabilt.
- ▶ Säkerställ alltid vid användning av golv- eller monteringsfäste att samtliga fästelement sitter fast ordentligt.

Enheten har godkänts enligt kapslingsklassen IP21, vilket innebär:

- Skydd mot inträngning av fasta främmande föremål med en diameter överstigande 12,5 mm (.49 in.)
- Skydd mot lodrätt fallande droppvatten

Enligt kapslingsklass IP21 kan laddaren placeras och användas i torra, slutna rum. Undvik påverkan från väta.



Enheten ska placeras vågrätt för användning.

Kylluft

Enheten ska placeras så att kylluften kan strömma obehindrat genom de avsedda öppningarna i huset. Det måste alltid vara ett minimiavstånd på 20 cm (7,87 in) till luftinlopps- och luftutloppsöppningarna. Omgivningsluften ska vara fri från följande:

- alltför kraftig dammbelastning
- elektriskt ledande partiklar (sot eller metallspån)
- värmekällor
- ångor från batterisyra.

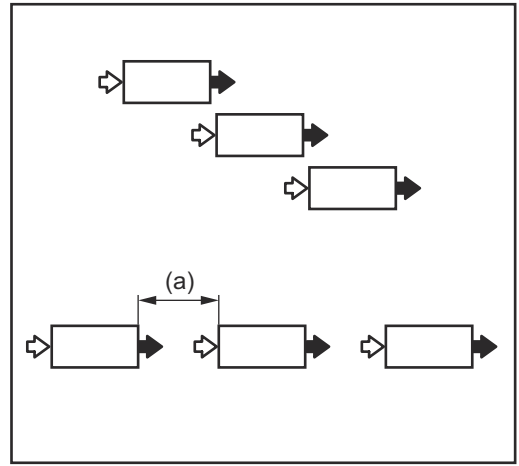
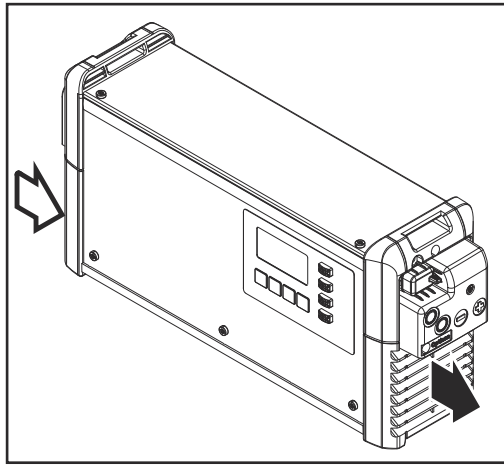
Insugningen och utströmningen av kylluft sker enligt pilsymbolerna på bilderna nedan.

SE UPP!

Fara vid delvis eller fullständigt övertäckta luftinlopps- och luftutloppsöppningar.

Kan orsaka materiella skador.

- ▶ Om flera enheter placeras efter varandra, bör det ske förskjutet.



Placeras enheterna i en rad efter varandra utan förskjutning, måste avståndet mellan dem vara som följer:

a) Minimiavstånd 20 cm (7.87 in.)

Vägg- och golvfäste

FARA!

Fara råder vid felaktigt utförda arbeten och fallande enheter.

Kan leda till svåra person- och materialskador.

- ▶ Endast utbildad personal får utföra en sådan montering.

Det krävs olika pluggar och skruvar beroende på underlaget. Därför ingår inte pluggar och skruvar i leveransomfattningen. Montören ansvarar för val av passande pluggar och skruvar.

FARA!

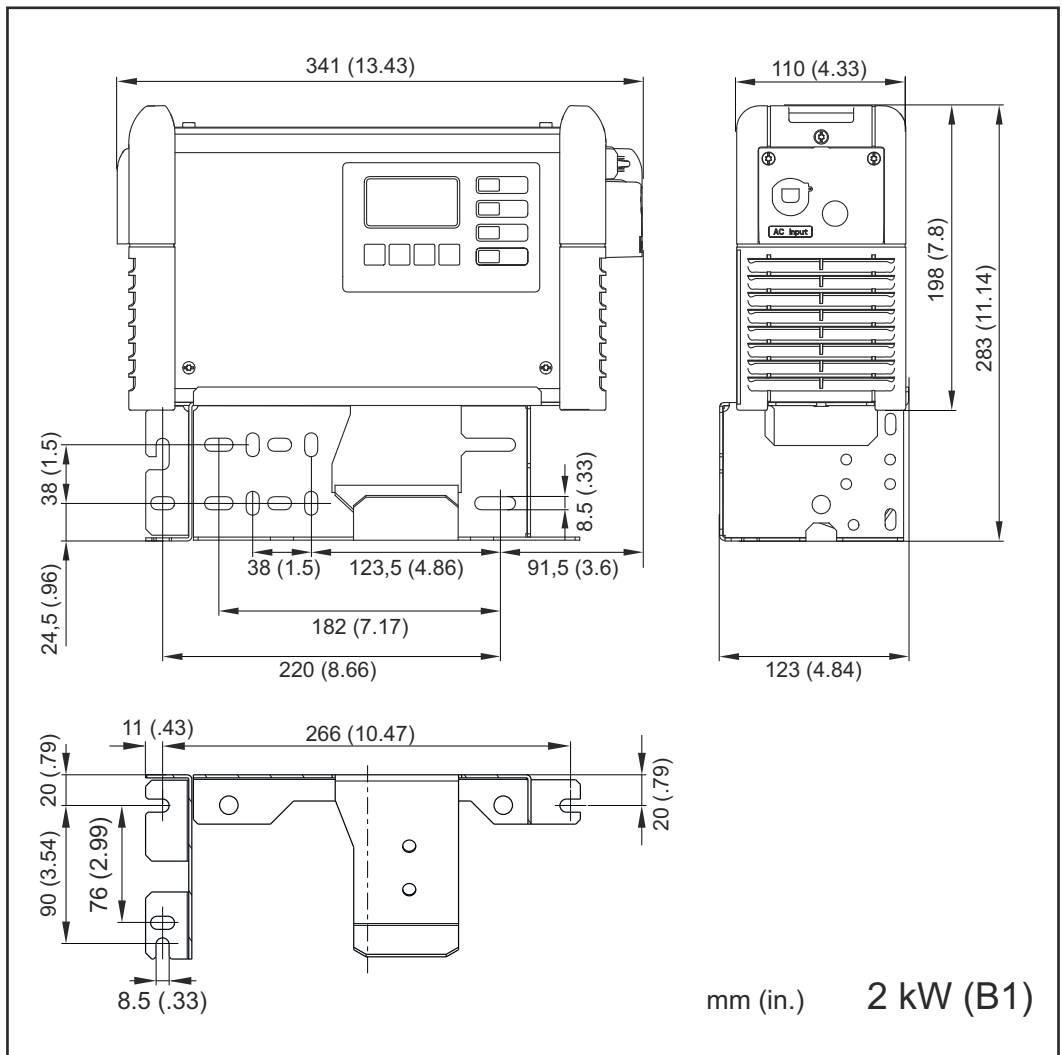
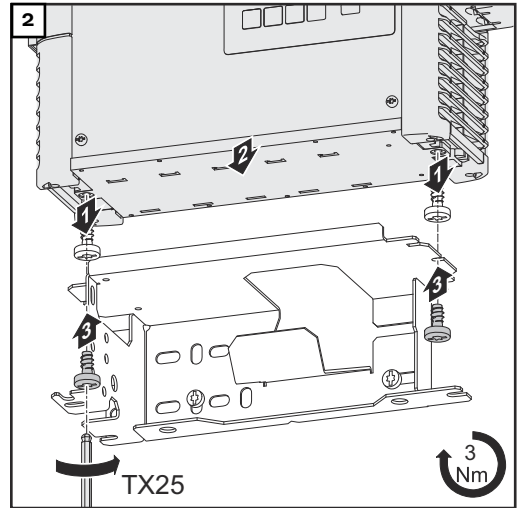
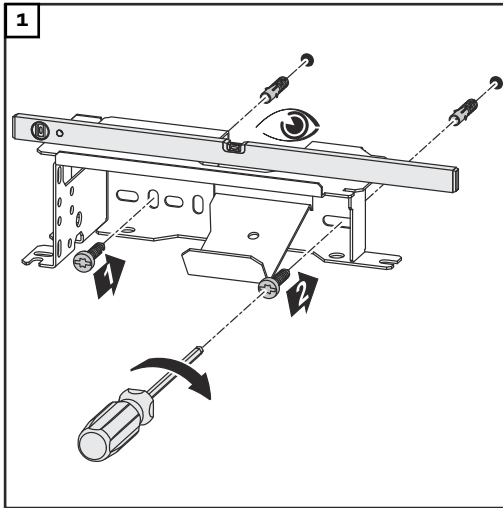
Fara råder om föremål välter eller faller ned.

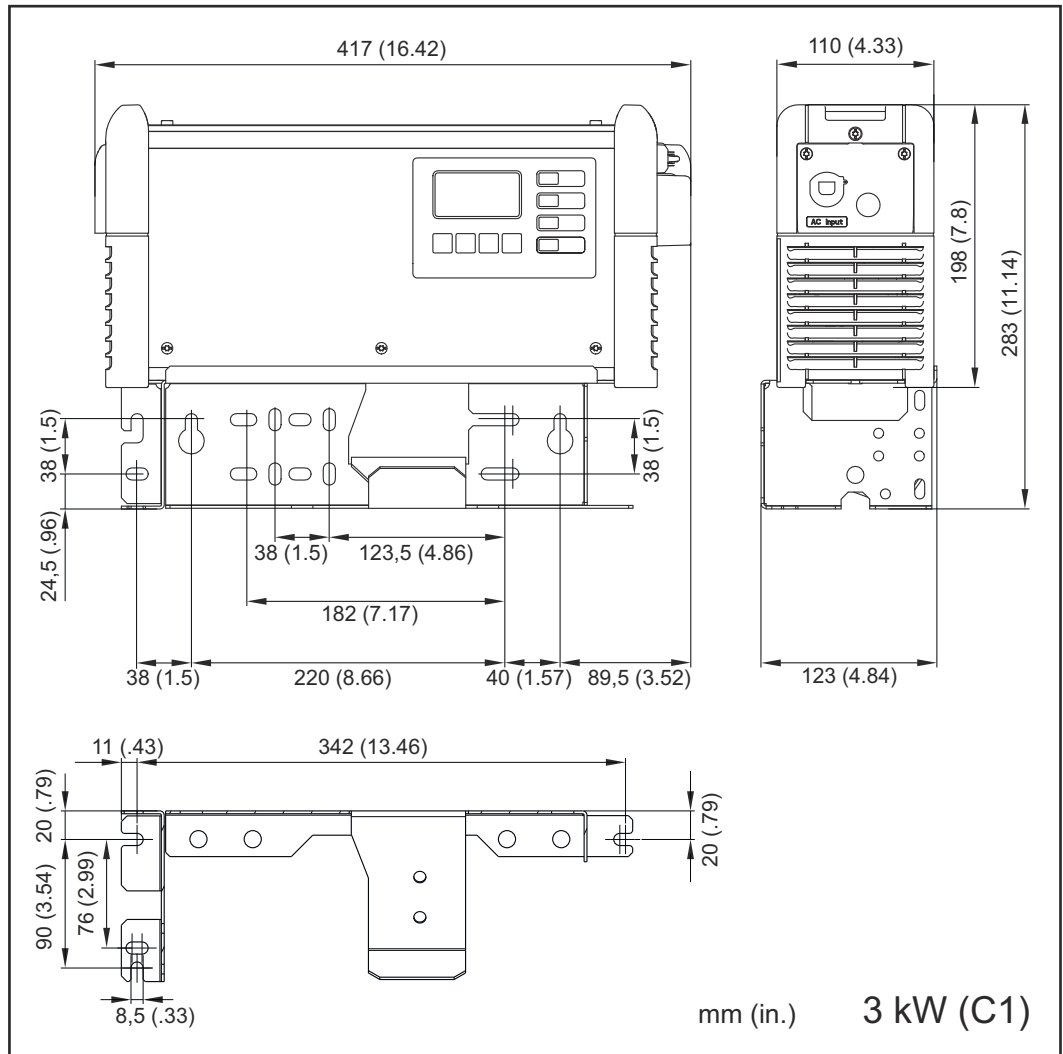
Kan leda till svåra person- och materialskador.

- ▶ Använd endast monteringsfästet med den laddare som tillverkaren har angett.
- ▶ Montera enheten vågrätt.
- ▶ Vid montering på en vägg måste väggens bärförmåga vara tillräcklig.

Monteringsfästets vikt:

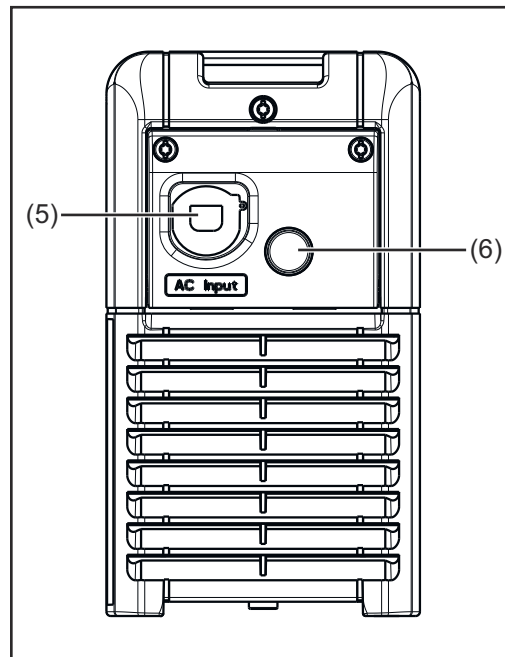
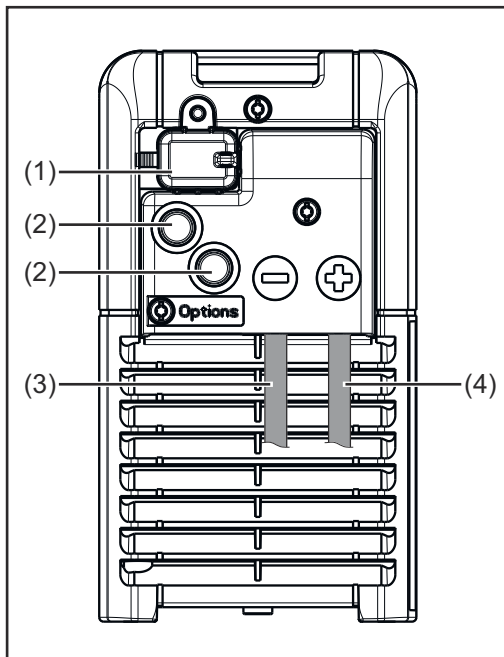
2 kW (B1)	1,10 kg (2.43 lb.)
3 kW (C1)	1,35 kg (2.98 lb.)



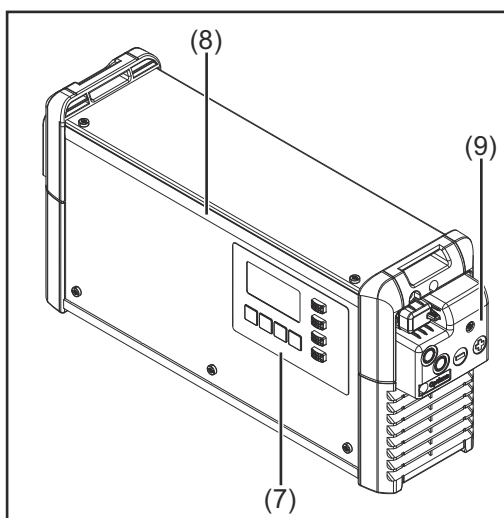


Manöverelement och anslutningar

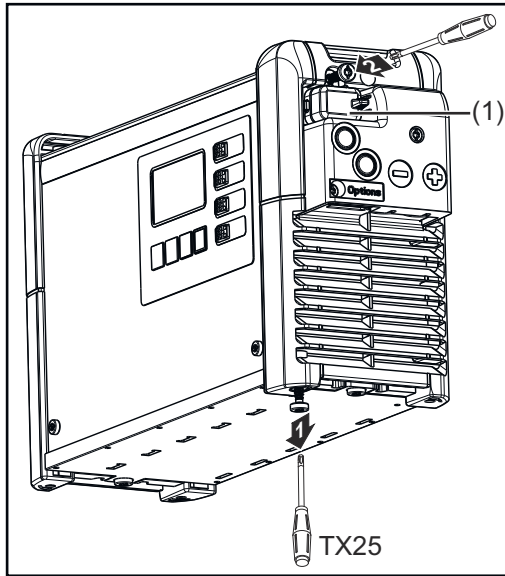
Reglage och anslutningar



Nr	Funktion
(1)	USB-uttag USB-uttaget stöder uppdatering av enheten och loggning av laddningsparametrar under laddning via ett USB-minne.
(2)	Plats för tillval
(3)	Anslutning för (-)-laddningskabel
(4)	Anslutning för (+)-laddningskabel
(5)	Nätkabel
(6)	Position för tillvalet Elektrolytcirkulation



Nr	Funktion
(7)	Frontpanel
(8)	Tillvalet lysdiodsslinga Lyser i en färg som beror på laddningsstatusen, enligt de indikatorer som förklaras i avsnittet "Frontpanel"
(9)	Lock över tillvalsstickkontakt och laddningskablar Tillvalsstickkontakten och laddningskablar kommer man bara åt genom att ta bort locket (9). Följ de varningsanvisningar som finns i kapitlet "Tillval", avsnittet "Säkerhet".



Locket (1) över USB-uttaget kan säkras med en skruv.

Anslutningskonfiguration för tillvalsstickkontakt 2 kW

Pin	Plug Code	Plug 14p	Plug Code	Pin
13	S 1		Dete	14
11	S 2		C2 G	12
9	C1 G		13V O	10
7	C1 L		C2 L	8
5	C1 H		C2 H	6
3				4
1	- St		+ St	2

14-pol. tillvalsstickkontakt inuti huset

Pin	Plug Code	Function
13	S 1	
11	S 2	
9	C1 G	CAN 1GND wire brown
		- Remote Control wire 4 - Option Box wire brown* - CBG Easy GND*
7	C1 L	CAN 1Low wire yellow
		- Option Box wire yellow* - Remote Control wire 3 - CBG Easy Detect*
5	C1 H	CAN 1High wire green
		- Remote Control wire 2 - Option Box wire green*
3		
1	- St	- Temperature Controlled Charing* - Extern Start / Stop

Pin	Plug Code	Function
14	Dete	Detect wire white
12	C2 G	CAN 2GND wire brown
		- Temp monitoring of contacts wire brown
10	13 V O	13 V Power Supply
		wire white
		- Remote Control wire 1 - Option Box wire white* - CBG Easy VCC* - Temp monitoring of contacts wire white
8	C2 L	CAN 2Low wire yellow
		- Temp monitoring of contacts wire yellow
6	C2 H	CAN 2High wire green
		- Temp monitoring of contacts wire green
4		
2	+ St	- Temperature Controlled Charing* - Extern Start / Stop



Gateway Link*






TagID Link*






* not available for Selectiva UL

Anslutningskonfiguration för tillvalsstickkontakt 3 kW

Pin	Plug Code	Plug 14p	Plug Code	Pin
13	S 1	● ●	Dete	14
11	S 2	● ●	C2 G	12
9	C1 G	● ●	13V O	10
7	C1 L	● ●	C2 L	8
5	C1 H	● ●	C2 H	6
3		● ●		4
1	- St	● ●	+ St	2

14-pol. tillvalsstickkontakt inuti huset

Pin	Plug Code	Function
13	S 1	Status 1
11	S 2	Status 2
9	C1 G	CAN 1GND wire brown 
		- Remote Control wire 4 - Option Box wire brown* ^o - CBG Easy GND* ^o
7	C1 L	CAN 1Low wire yellow 
		- Remote Control wire 3 - Option Box wire yellow* ^o - CBG Easy Detect* ^o
5	C1 H	CAN 1High wire green 
		- Remote Control wire 2 - Option Box wire green* ^o
3		
1	- St	- Temperature Controlled Charging* ^o - Extern Start / Stop ^o

Pin	Plug Code	Function
14	Dete	Detect wire white 
12	C2 G	CAN 2GND wire brown 
		- Temp monitoring of contacts wire brown
10	13 V O	wire white 
		- Remote Control wire 1 - Option Box wire white* ^o - CBG Easy VCC* ^o - Status - Air Puls* ^o - Temp monitoring of contacts wire white ^o
8	C2 L	CAN 2Low wire yellow 
		- Air Puls* ^o - Temp monitoring of contacts wire yellow ^o
6	C2 H	CAN 2High wire green 
		- Temp monitoring of contacts wire green ^o
4		
2	+ St	- Temperature Controlled Charging* ^o - Extern Start / Stop ^o



Gateway Link*

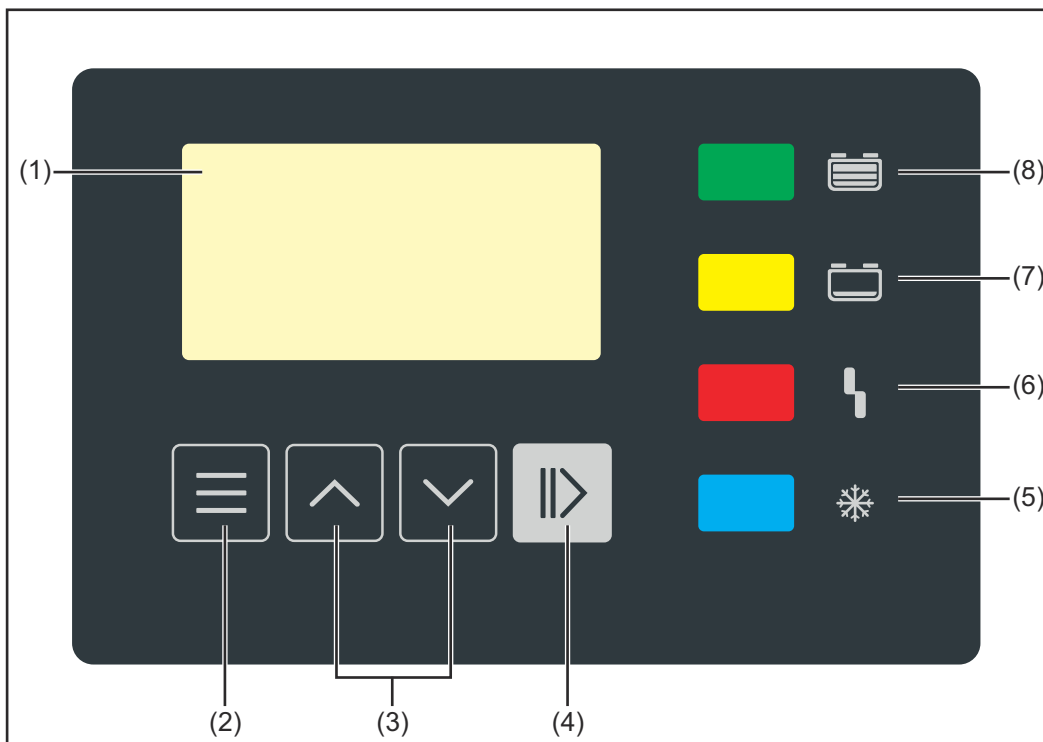
* not available for Selectiva UL



TagID Link*^o / Battery Link*

^o not available for SelectION

Frontpanel



Nr	Funktion
(1)	Display
(2)	Knappen "Meny" Val av önskad meny. Återgå till den överordnade listan.
(3)	Knapparna "Upp/Ned" Välj önskat menyalternativ. Ställ in önskat värde.
(4)	Knappen "Paus/Start" Avbryta och fortsätta laddningen. Bekräfta ett menyalternativ eller en inställning.
(5)	Indikatorn "Batteri svalnat" (blå) Signalerar ett avkyllt batteri klart för användning. Lyser med fast sken: När laddningen var klar nåddes den inställda avkylningstiden alternativt batteritemperaturen som tillval. Blinkar varje sekund: Dessutom har påfyllningsindikatorn för vatten löst ut. Detaljerad information finns i kapitlet "Indikering", avsnittet Översikt extrafunktioner .
(6)	Indikering "Fel" (röd) Lyser med fast sken: Enheten indikerar ett fel. Den aktuella situationen tillåter inte korrekt laddning. När den röda indikeringen lyser, kan ingen laddning ske (laddningen har avbrutits). Displayen visar då ett statusmeddelande. Blinkar kort var 3:e sekund: Enheten avger en varning. Laddningsparametrarna är ogynnsamma, men laddningen fortsätter ändå. Displayen visar omväxlande det aktuella statusmeddelandet och laddningsstatusen.

(7) Indikering "Laddning" (gul)

Lyser: Laddning pågår.

Blinkar: Laddningen har avbrutits.

(8) Indikator "Batteriet är laddat" (grön)

Lyser med fast sken: Laddningen är klar.

Blinkar varje sekund: Laddningen är klar. Dessutom har påfyllningsindikatorn för vatten löst ut. Detaljerad information finns i kapitlet "Indikering", avsnittet [Översikt extrafunktioner](#).

Laddning av batteri

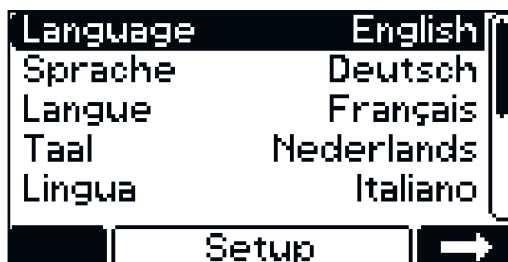
Första idrifttagandet

När laddaren ansluts till elnätet för första gången är laddaren i inställningsläge.

I det här läget ska följande grundinställningar göras eller bekräftas:

- Språk (engelska, tyska, franska m.fl.)
- Datum, tid och tidszon
- Enheter: metriska / imperialistiska
- Laddningskabelns längd och laddningskabelns tvärsnitt
- Batterityp, synergilinje, antal celler och laddningstid eller batterikapacitet

1 Sätt i laddarens nätkontakt i ett eluttag.



2 Välj önskat menyspråk med hjälp av knapparna "Upp/Ned".

3 Bekräfta genom att trycka på knappen "Paus/Start".

Standardspråket är engelska.



4 Välj önskad tidszon med hjälp av knapparna "Upp/Ned".

5 Bekräfta genom att trycka på knappen "Paus/Start".

Standardtidszonen är UTC+1 Central European Time (Berlin).



Följande inställningar ska göras:

- Sommartid PÅ/AV
- Timformat
- tid
- Datum

6 Välj önskad inställning med hjälp av knapparna "Upp/Ned".

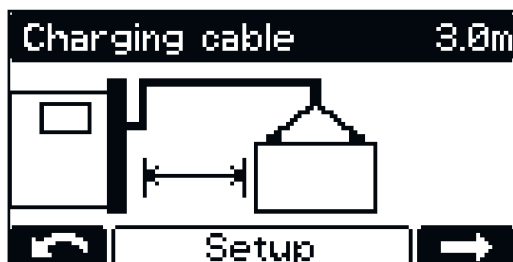
7 Bekräfta inställningen genom att trycka på knappen "Paus/Start".

Sommartid PÅ och 24-timmarsformat är standard.



8 Välj önskad inställning med hjälp av knapparna "Upp/Ned" (metriska / imperialistiska).

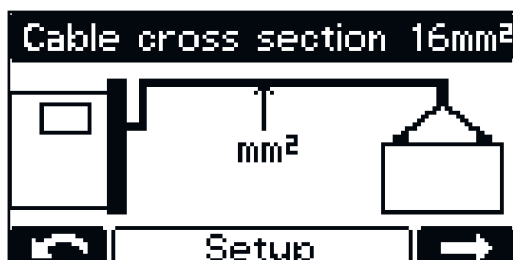
9 Bekräfta genom att trycka på knappen "Paus/Start".



- 10 Ställ in den aktuella laddningskabelns längd med hjälp av knapparna "Upp/Ned" (m / ft).
- 11 Bekräfta genom att trycka på knappen "Paus/Start".

Laddaren har konfigurerats med rätt längd på laddningskabeln enligt beställningen.

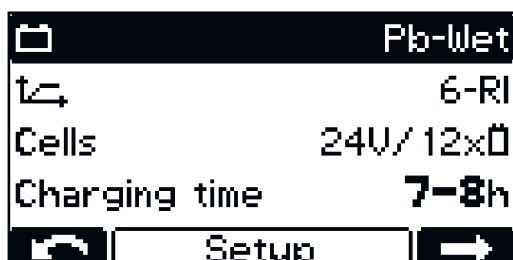
En felaktigt inställd längd på laddningskabeln kan påverka laddningen negativt!



- 12 Ställ in den aktuella laddningskabelns tvärsnitt med hjälp av knapparna "Upp/Ned" (mm² / AWG).
- 13 Bekräfta genom att trycka på knappen "Paus/Start".

Laddaren har konfigurerats med rätt tvärsnitt hos laddningskabeln enligt beställningen.

Ett felaktigt inställt tvärsnitt hos laddningskabeln kan påverka laddningen negativt!



- 14 Om laddningskonfigurationen som visas är korrekt bekräftar du laddningskonfigurationen med knappen "Paus/Start".

Laddaren är förkonfigurerad enligt beställningen.

Om laddaren har beställts utan ytterligare konfiguration gäller följande inställningar som standard:

- Batterityp Pb-Vått (för PzS, GiS)
- Synergilinje 6-RI
- Maximalt antal celler avsett för laddaren
- Laddningstid 7–8 h

Om konfigurationen inte överensstämmer med batteriet som används måste parametrarna anpassas.

Detaljerad information om laddarparametrarna finns i kapitlet "Indikering", avsnittet [Översikt över inställningsalternativen i konfigurationsläget](#)

Starta laddningen

FARA!

Fara vid utströmmande batterisyra eller explosion vid laddning av defekta batterier.

Kan leda till svåra person- och materialskador.

- ▶ Säkerställ inför laddningen att batteriet som ska laddas inte uppvisar några skador.

FARA!

Fara vid felaktig batterityp och felaktiga laddningsinställningar.

Kan leda till svåra person- och materialskador.

- ▶ Innan laddningen påbörjas ska du förvissa dig om att rätt batterityp har ställts in på laddaren.
- ▶ Följande måste ställas in för de enskilda batterityperna innan laddningen påbörjas:
 - laddningskurva
 - nominell spänning (antal battericeller)
 - batterikapacitet (Ah) eller laddningstid (h)

Detaljerad information om laddarparametrarna finns i kapitlet "Indikering", avsnittet [Konfigurationsläge](#).

SE UPP!

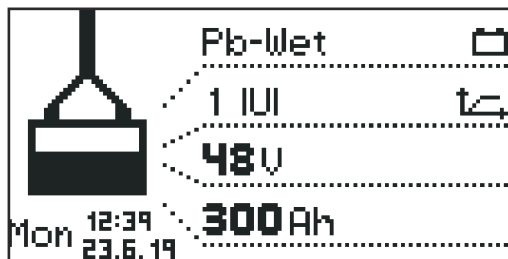
Det finns risk för materialskador på grund av kraftig förorening av laddningskontakterna.

På grund av ett därigenom ökat övergångsmotstånd kan det uppstå en överhettning som kan leda till att laddningskontakten förstörs.

- ▶ Håll laddningskontaktarna fria från föroreningar. Rengör dem vid behov.

- 1 Sätt i laddarens nätkontakt i ett eluttag.

Du får en fråga om korrekt parametrar har ställts in för batteriet som ska laddas.



Sedan visas standardläget. Displayen visar laddarens parametrar:

- Batterityp (t.ex. Pb-WET)
- Laddningssynergilinje (t.ex. IUI)
- Nominell spänning (t.ex. 48 V)
- Kapacitet (t.ex. 300 Ah)
- Veckodag, tid och datum

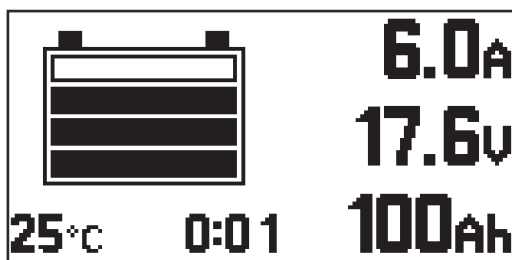
Laddarens parametrar ställs in individuellt. Detaljerad information om laddarparametrarna finns i kapitlet "Indikering", avsnittet [Konfigurationsläge](#). Säkerställ att det batteri som ska laddas motsvarar laddarens konfiguration.

- 2 Sätt i laddningskontakten.

Laddaren identifierar det anslutna batteriet och startar laddningen. Vid aktiverad startfördröjning påbörjas laddningen när den inställda fördröjningstiden har gått. Detaljerad information finns i kapitlet "Indikering", avsnittet [Konfigurationsläge](#).

Displayen visar följande värden under laddningen:

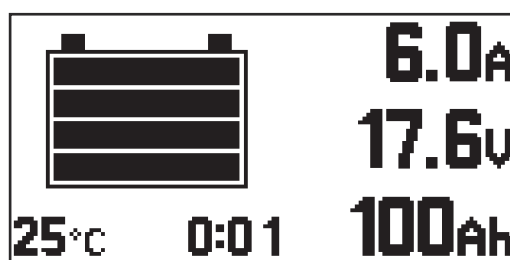
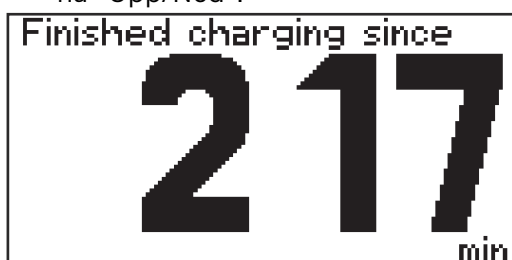
- Momentan laddningsström (A)
- Momentan laddningsspänning (V)
- Utförd laddning (Ah)
- Batteritemperatur för tillvalet "Temperaturstyrd laddning"
- Tiden (tt:mm) från laddningsstarten



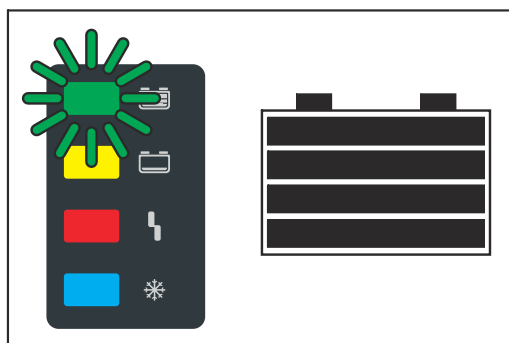
Batterisymbolen fungerar som indikering av den aktuella laddningsstatusen. Ju högre stapeln är, desto längre har laddningen kommit. Så fort batteriet är färdigladdat, visas en minuträknare (se bilden till höger). Den visar antalet minuter som gått sedan laddningen avslutades och hjälper till att bedöma vilket batteri som är mest avkyllt vid användning av flera laddare.

Om standardindikeringen ska fortsätta att visas istället för minuträknaren:

- 1 Växla mellan minuträknaren och standardindikeringen med hjälp av knapparna "Upp/Ned".



När batteriet är färdigladdat, visas batterisymbolens alla 4 staplar i svart. Så snart batteriet är fulladdat lyser den gröna indikeringen.

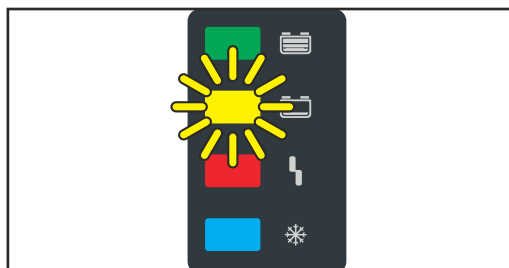


- Batteriet är ständigt driftklart.
- Batteriet kan vara anslutet till laddaren hur länge som helst.
- Underhållsladdningen motverkar batteriets självurladdning.

Avbryta laddningen

Avbryt laddningen så här:

- 1 Tryck på knappen "Paus/Start".



Under tiden laddningen är avbruten:

- Indikeringen "Laddning" (gul) blinkar.

Återuppta laddningen så här:

- 2 Tryck en gång till på knappen "Paus/Start".

När det finns ett batteri anslutet till laddaren kan laddningen avbrytas och sedan fortsättas med hjälp av knappen "Paus/Start". Du kan byta indikeringsläge genom att trycka på knappen "Meny" först efter att batteriet har skiljts från laddaren, se kapitlet "Indikering".

Avsluta laddning

FARA!

Fara vid antändning av knallgas på grund av gnistbildning när laddningskablarna dras ut.

Kan leda till svåra person- och materialskador.

- ▶ Avsluta laddningen genom att trycka på knappen "Paus/Start", innan du tar bort laddningskontakten.

FARA!

Fara om stickkontakten dras ut under laddningen.

Kan leda till svåra person- och materialskador.

- ▶ Stickkontakten får inte dras ut under pågående laddning.
- ▶ Rör inte vid strömförande kontakter vid laddningskontakten.

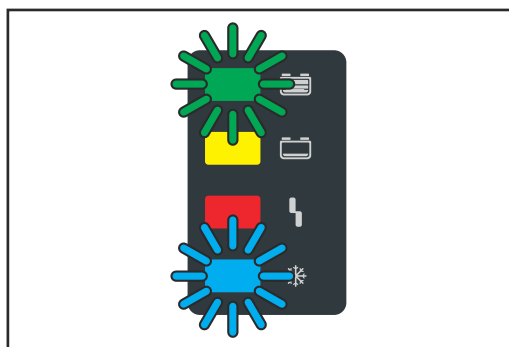
SE UPP!

Det finns risk för skador på batteriet om det lossas från laddaren innan laddningen är klar.

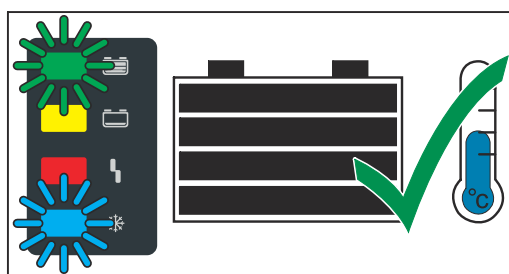
Det kan leda till batteriskador.

- ▶ Lossa inte batteriet från laddaren förrän det är färdigladdat (den gröna indikatorn "Batteriet är laddat" lyser).

Så snart batteriet är fulladdat och har svalnat, lyser följande indikatorer:



- Indikator "Batteriet är laddat" (grön)
- Indikatorn "Batteri svalnat" (blå)



För att få en optimal livslängd på batteriet ska batteriet inte skiljas från laddaren (enligt anvisningarna nedan) förrän både den gröna och den blå indikatorn "Batteri svalnat" lyser. Om flera laddare används ska du först ta bort det batteri som har varit färdigladdat under längst tid (det som är svalast).






Avsluta laddningen så här:

- 1 Tryck på knappen "Paus/Start".
- 2 Dra ut laddningskontakten.

För öppna laddningskontakter säkerställer den automatiska tomgångsidentifieringen att laddningskontakterna är spänningsfria.

Indikering

Översikt över visningslägen

Nr	Funktion
	Standardläge I standardläget visas laddningsparametrarna på displayen.
	Statistikläge Här visualiseras frekvensen av laddarens driftlägen och det totala antalet laddningar samt en översikt över de absolut och genomsnittligt per laddning avgivna Ah och förbrukade energimängderna.
	Historikläge Här ges information om parametrarna för alla lagrade laddningar.
	Konfigurationsläge Konfigurationsläget möjliggör inställningar för laddaren och laddningen.
	USB-läge USB-läget stöder en uppdatering av laddaren, sparande och uppladdning av apparatkonfigurationer samt loggning av laddningsparametrar under laddningen via USB-minne.

När det finns ett batteri anslutet till laddaren, kan laddningen avbrytas och sedan fortsättas endast med hjälp av knappen "Paus/Start". Du kan byta indikeringsläge genom att trycka på knappen "Meny" först efter att batteriet har skiljts från laddaren. En närmare beskrivning av indikeringslägena hittar du i kapitlet som följer.

Under en laddningspaus är menyn tillgänglig i begränsad form.

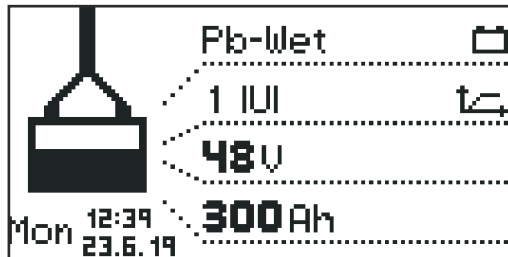
OBS!

Under en laddningspaus är menyn tillgänglig i begränsad form.

Standardläge

Standardläge

När nätstickkontakten har satts i ett eluttag, ställs displayen automatiskt i standardläget.



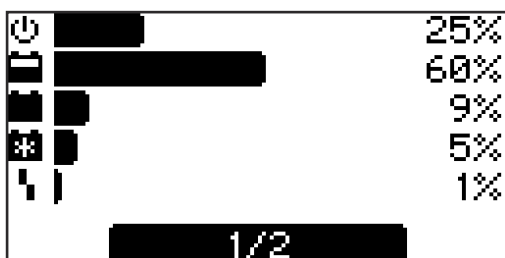
I standardläget visas följande laddarparametrar på displayen:

- Batterityp (t.ex. Pb-WET)
- Laddningskaraktistik (t.ex. IUI)
- Nominell spänning (t.ex. 48 V)
- Kapacitet (t.ex. 300 Ah)
- Veckodag, datum och tid

Laddarparametrarna ställs in individuellt. Detaljerad information finns i avsnittet "Konfigurationsläge".

Statistikläge

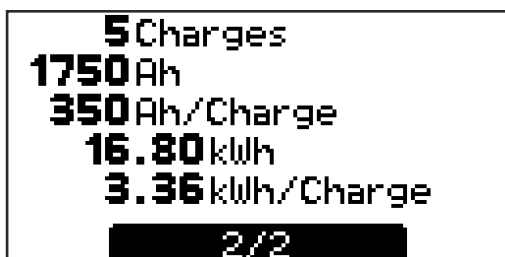
Statistikläge



I statistikläget visualiserar vågräta staplar frekvensen av följande driftlägen för utrustningen:

- Tomgång ("Idle")
- Ladda ("Charging")
- Underhållsladda ("Floatingcharge")
- Kyl av ("Cooldown")
- Felläge ("Error")

1 Växla mellan sida 1/2 och 2/2 med hjälp av knapparna "Upp/Ned".



Sida 2/2 visar följande värden:

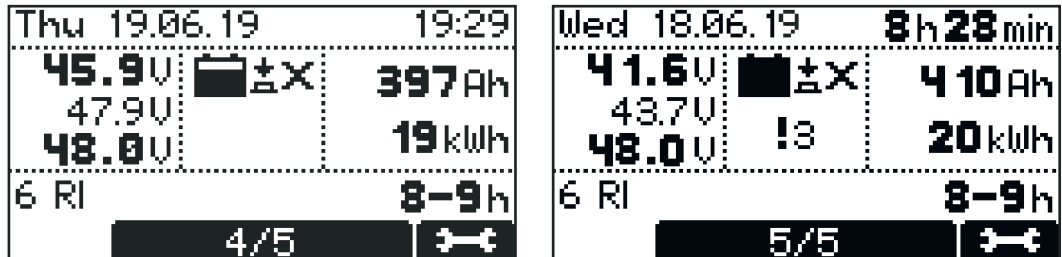
- Totalt antal laddningar ("Charges").
- Totalt avgivna Ah.
- Genomsnittligt avgivna Ah per laddning ("Charge").
- Totalt upptagen energi (kWh).
- Genomsnittligt upptagen energi (kWh) per laddning ("Charge").

Indikeringen av den upptagna energin ska ses som ett riktvärde. Den nominella effekten kan avvika från den faktiska energimängden med upp till 5 %. Vid låg effekt kan avvikelserna vara större.

Historikläge

Historikläge

Historikläget ger information om parametrarna för alla lagrade laddningar. Indikeringsfönstret visas dubbelt nedan, för att det ska gå att visa växlande och olika indikeringar:

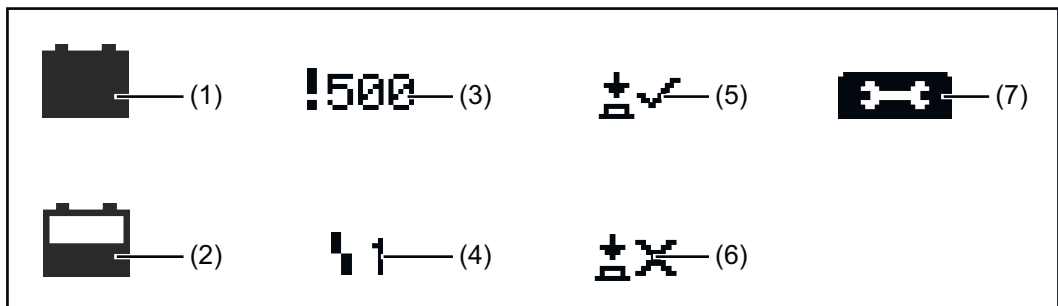


- 1 Växla mellan sidorna för varje lagrad laddning med hjälp av knapparna "Upp/Ned".

Indikeringsfönstrets innehåll

- Startdatum för laddning, t.ex.: Torsdag 2014-06-19.
- Starttid för laddning, t.ex.: 19:29 eller laddningstid, t.ex.: 8 h 28 min.
- Spänning vid laddningsstart, t.ex.: 45,9 V.
- Spänning efter 5 minuter, t.ex.: 47,9 V.
- Spänning vid laddningslut, t.ex.: 48,0 V.
- Förbrukade Ah, t.ex.: 397 Ah.
- Förbrukade kWh, t.ex.: 19 kWh.
- Laddningssynergilinje, t.ex.: 6 RI.
- Inställd laddningstid, t.ex.: 8–9 tim eller inställd Ah, t.ex.: 400 Ah eller inställd tidpunkt för laddningsslutet (inte på bild).

Symboler som visas



Nr	Funktion
(1)	Fullt batteri Laddningen är klar.
(2)	Tomt batteri Laddningen är inte klar.
(3)	Utropstecken med siffror En varning med kod för det aktuella statusmeddelandet visades. Detaljerad information finns i avsnittet Statusmeddelanden .
(4)	Symbol med siffra Ett fel med kod för det aktuella statusmeddelandet visades. Detaljerad information finns i avsnittet Statusmeddelanden .

(5) Knappsymbol med bock

Laddningen avslutades korrekt med knappen "Paus/Start".

(6) Knappsymbol med kryss

Laddningen avslutades utan knappen "Paus/Start".

(7) Laddningsdetaljer

Visning av vissa batteridata i början och i slutet av laddningen:

Antal celler

Ah

Synergilinje

Typ av batteri

Konfigurationsläge

Översikt över inställningsalternativen i konfigurationsläget

"Charging settings" (laddningsinställningar): Inställningar för batteriet

- Batterityp, t.ex. "våt".
- Laddningssynergilinje, t.ex. "IU".
- Kapacitet (Ah) eller laddningstid (h) avhängigt av laddningssynergilinje.
- Celler: Spänning (V) och antal battericeller eller automatisk inställning av antalet celler.

SE UPP!

Risk för att batteriet skadas om fel värden ställs in.

Materialsador kan bli följden.

- ▶ Använd den automatiska inställningen av antalet celler endast för batterier med följande nominella spänning: 12 V och 24 V för 24 V-enheter, 24 V och 48 V för 48 V-enheter.
- ▶ Använd inte den automatiska inställningen av antalet celler med djupt urladdade batterier.

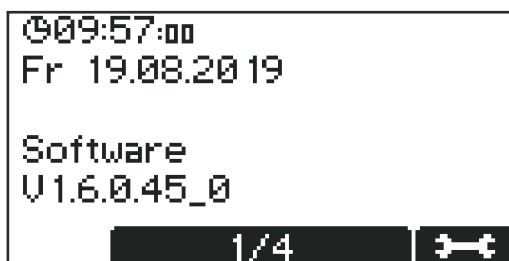
- Övriga inställningar:
För individuella anpassningsmöjligheter för laddningssynergilinjen.

"Additional functions": Extrafunktioner

"General options": Allmänna inställningar

"Reset Settings" (återställa inställningar)

Gå till konfigurationsläget



Först visas grundinställningen med datum och tid samt programvaruversionen.

- 1 Visa följande information med knapparna "Upp/Ned":
 - Enhetens serienummer samt konfigurationsminnets serienummer och version.
 - Kretskort för styrning/kraftelektronik: Maskinvaruversion och serienummer.
 - Programvara: Huvudprogramvara, sekundär programvara, primär programvara och synergilinjeblocksversion.

Gå till konfigurationsmenyn på följande sätt:

- 1 Tryck på knappen "Paus/Start".

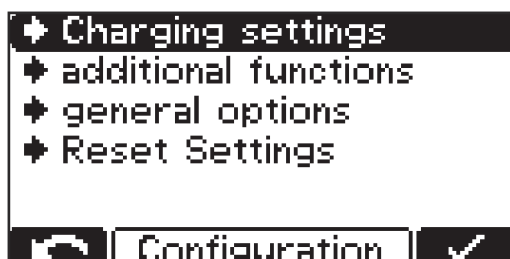


Du får en uppmaning att ange en kod.

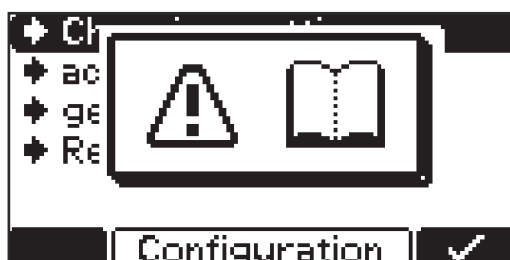


Ange koden "1511" på följande sätt:

- 1 Ange den första siffran i koden med knapparna "Upp/Ned".
- 2 Växla till nästa position i koden genom att trycka på knappen "Meny".
- 3 Fortsätt enligt ovan, tills hela koden har angetts.
- 4 Bekräfta inmatningen genom att trycka på knappen "Paus/Start".



En lista över huvudmenyalternativen för konfigurationsläget visas.



Vid valet av menyalternativ kan en uppmaning om att läsa bruksanvisningen visas. Bekräfta uppmaningen genom att trycka en gång till på knappen "Paus/Start".

Navigera i konfigurationsmenyn och dess undermenyer på följande sätt:

- 1 Välj det önskade menyalternativet med hjälp av knapparna "Upp/Ned".
- 2 Bekräfta menyalternativet med hjälp av knappen "Paus/Start" och bekräfta sedan en eventuell säkerhetsfråga (exempelvis "OK?") igen.
- 3 Gör vid behov ett val med hjälp av knapparna "Upp/Ned", exempelvis "Av/På", eller ange ett värde.
- 4 Bekräfta inmatningen genom att trycka på knappen "Paus/Start".
- 5 Skulle markören hoppa till nästa inställning eller position efter bekräftelsen, ska du göra som i punkterna (3) och (4) igen.

För att lämna den aktuella menyn:

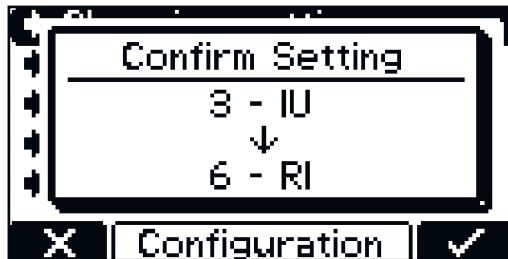
- 6 Återgå till den överordnade listan genom att trycka på knappen "Meny".

Lämna konfigurationsläget

Om en eller flera relevanta inställningar för laddningen ändras i konfigurationsläget, får du när du lämnar konfigurationsläget en tillfråga om den gjorda inställningen ska tillämpas.

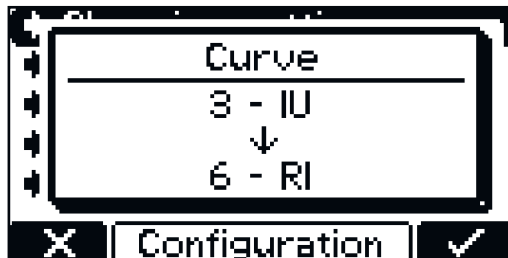
Följande inställningar måste bekräftas när du lämnar konfigurationsläget:

- Synergilinje
- Batterikapacitet i Ah (undantaget RI-synergilinje)
- Cellantal
- Utjämningsladdning PÅ/AV
- CAN-protokoll



Exempel:

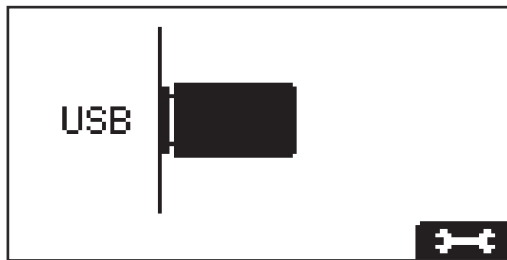
Synergilinje ändras från 3 - IUI (Pb-WET) till 6 - RI (Pb-WET).



Om inställningen inte bekräftas växlar laddaren tillbaka till konfigurationsläget och inställningen kan ändras till önskat värde.

USB-läget i konfigurationsläget

USB-läge



I USB-läget visar displayen om det finns ett USB-minne isatt.

USB-minnet ska uppfylla följande specifikation:

- Formatering: FAT32
- Maximalt 32 GB
- Ingen multipartitionering

Programvaran **I-SPoT-VIEWER** (www.fronius.com/i-spot) stödjer visualisering och utvärdering av data på USB-minnet.

Börja ladda ned data genom att bekräfta detta med knappen "Paus/Start". Om du inte bekräftar med knappen "Paus/Start", startar nedladdningen automatiskt efter en minut.

Det är tillåtet att ansluta USB-minnet medan laddning pågår, om knappen "Paus/Start" först har tryckts in. Det är då möjligt att läsa data, men inte att uppdatera eller ladda en konfiguration.

Säker borttagning ("Safely remove")

- Ta bort USB-minnet säkert, så snart den önskade åtgärden är klar.

Uppdatering

- En lista med lämpliga uppdateringsfiler som lagrats på USB-minnet öppnas.
- Välj och bekräfta den önskade filen på samma sätt som när du bläddrar bland inställningarna.
- Ändra inte uppdateringsfilens automatiskt tilldelade namn!
- Den uppdaterade fasta programvaran finns i **nedladdningsområdet** på Fronius webbplats.
- Anvisningar om hur du installerar den fasta programvaran hittar du i zip-filen i nedladdningen.

Ladda ner

- Data över loggade laddningsparametrar som lagrats i enhetens datalogger sparas för I-SPoT VIEWER på USB-minnet.
- Dessutom sparas händelserna (events på engelska), apparatinställningarna och användarsynergilinjer (konfigurationen).
- Följande tidsområden kan väljas för dataloggern:
 - 1 månad
 - 3 månader
 - Alla
 - Sedan förra gången

Valfri nerladdning

Följande alternativ finns:

- I-SPoT VIEWER
De medprotokollerade uppgifterna sparas på samma sätt som för "Download" (ladda ned), men bara data för I-SPoT VIEWER.
- Spara dataloggern
De medprotokollerade uppgifterna sparas på samma sätt som för "Download" (ladda ned), men inte i I-SPoT VIEWER-format utan som "csv"-filer.
(Automatiskt skapad mappstruktur för "csv"-filer: *
Fronius\<Utrustningens_serienummer>\Charges\<ååååmmdd>\<ttmmss.csv>)
- Spara händelser
Händelserna (events på engelska) sparas på ett USB-minne.
- Spara konfiguration
Utrustningsinställningarna sparas på ett USB-minne.

Ladda konfiguration ("Load configuration")

- Laddar en lämplig apparatkonfiguration, som lagrats på USB-minnet, i laddaren.

Ladda återförsäljartext ("Load dealer text")

- Här kan en textfil, som visas så fort enheten befinner sig i ett felläge, laddas från USB-minnet.
- Textfilen kan exempelvis innehålla kontaktuppgifter till försäljaren.
- Filen måste sparas i formatet .txt i "unicode" på USB-minnet.
- Filnamnet måste lyda "dealer.txt".
- Antalet tecken är begränsat till 99.

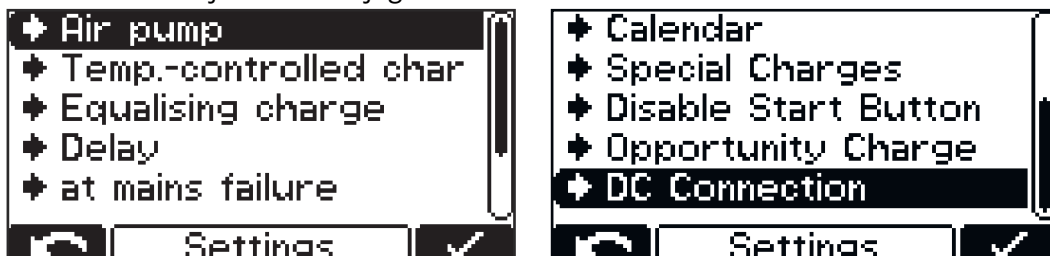
- * Om ett USB-minne har satts i under laddningen, läggs "csv"-filerna direkt på USB-minnet. Den samtidigt automatiskt skapade mappstrukturen skiljer sig åt genom mappen "Datalog" (datalogg) istället för mappen "Charges" (laddningar).

Laddningsinställningar i konfigurationsläget

Översikt över laddningsinställningarna

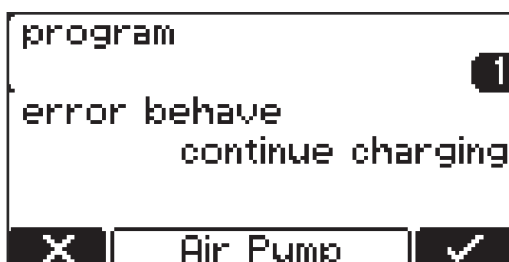
Nedan hittar du en detaljerad förklaring till menyalternativet "Settings" (Inställningar) i listan över det tidigare behandlade menyalternativet "Laddningsinställningar" ("Charging settings"). Navigeringen sker enligt avsnittet [Extrafunktioner i konfigurationsläget](#).

En lista med följande valmöjligheter visas:



De enskilda valmöjligheterna förklaras närmare nedan.

Elektrolytcirkulation



Elektrolytcirkulation "Air Pump" (luftpump) (*inte tillgänglig för varianten Selectiva 220 V*):

Styrningen av elektrolytcirkulationens förlopp sker via styrningen av laddaren. Det finns flera valmöjligheter.

Följande inställningar kan väljas ur listan över elektrolytcirkulation:

Off (av)

- Elektrolytcirkulation avstängd.

Kontinuerlig drift ("continuous")

- Elektrolytcirkulation påslagen hela tiden.

Program ("program") 1 till 5

- Fabriksinställda program för elektrolytcirkulation och deras relevanta parametrar finns i tabellen i kapitlet "Indikering", avsnittet "Settings" (inställningar).

Automatic (automatik)

- Automatisk anpassning av elektrolytcirkulationens flödesmängd utifrån de inställda batteriparametrarna.

Användare ("user") "On"/"Off" (på/av)

- Individuell inställning av elektrolytcirkulationen.
- Inställningarna för "On" (på) och "Off" (av) bestämmer luftflödesintervallernas impuls-/pausförhållande.

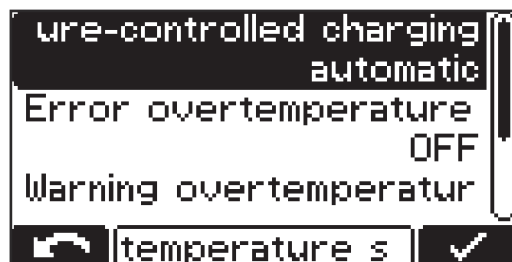
Du hittar information om fabriksinställda program för elektrolytcirkulation och relevanta parametrar för detta i tabellen nedan:

Program	ON 1	OFF 1	Repeat	ON 2	OFF 2
1	30 min	25 min	1 x	5 min	25 min
2	3 min	10 min	4 x	3 min	20 min
3	3 min	12 min	1 x	3 min	12 min
4	5 min	10 min	3 x	5 min	20 min
5	2,5 min	7,5 min	1 x	2,5 min	7,5 min

I alla dessa program öppnas magnetventilen för en tid "PÅ 1" ("ON 1") och stängs för en tid "AV 1" ("OFF 1"). Processen upprepas så många gånger som behövs enligt inställningen för "Upprepning" ("Repeat"). När antalet upprepningar är klara, fortsätter tiderna "PÅ 2" ("ON 2") och "AV 2" ("OFF 2") fram till laddningsslutet.

Temperaturstyrd laddning

Temperaturstyrd laddning ("Temperature-controlled charging"):



Följande inställningar kan väljas ur listan över den temperaturstyrda laddningen:

automatic (automatik)/OFF (av)/krävs ("required")

- automatic (automatik) ... Temperaturberoende anpassning av laddningssynergilinjen.
- OFF (av) ... Den uppmätta batteritemperaturen ignoreras.
- behövs ("required") ... Laddningen startar bara om temperatursensorn är ansluten.

Fel vid övertemperatur ("Error overtemperature") ON/OFF (på/av)

- ON (på) ... Felmeddelande visas vid övertemperatur i batteriet. Laddningen stoppas och kan sedan återupptas först efter avkylning och ny anslutning av batteriet.
- OFF (av) ... Inget felmeddelande visas vid övertemperatur i batteriet.

Varning vid övertemperatur ("Warning overtemperature") ON/OFF (på/av)

- ON (på) ... Varning visas vid övertemperatur i batteriet.
- OFF (av) ... Ingen varning visas vid övertemperatur i batteriet.

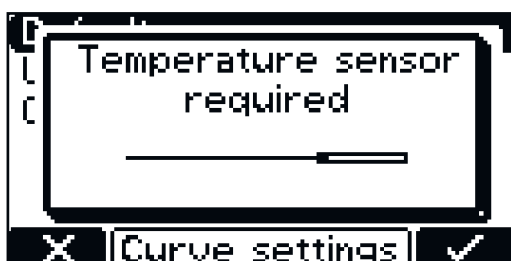
Vissa synergilinjer kräver en temperatursensor. Om en sådan synergilinje väljs i konfigurationsläget visas information om att en temperatursensor behövs.

Följande synergilinjer kräver en extern temperatursensor:

- 28 - FCC IUI - CSM WET
- 30 - FCC IUI - WET



Om en synergilinje som förutsätter en extern temperatursensor väljs, visas en anvisning om detta.



- 1 Bekräfta anvisningen genom att trycka på knappen "Paus/Start".

Utjämningsladdning

Utjämningsladdning ("Equalising charge")

OFF

- Ingen utjämningsladdning sker.

Fördröjning ("delay")

- Om batteriet förblir anslutet till laddaren under hela den inställda fördröjningen av utjämningsladdningen ("equalize charge delay"), sker en speciell form av laddning. Den förhindrar en syraskiktning.
- Parametrarna för ström (A/100 Ah), spänning (volt/cell) och utjämningsladdningens tid kan ändras.

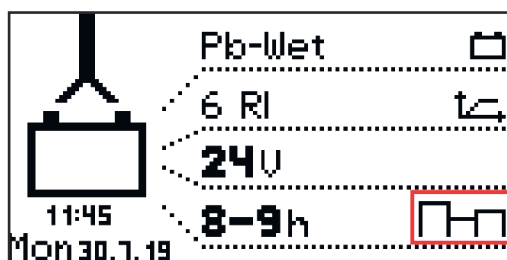
Veckodag ("weekday")

- Uppgift om den veckodag då utjämningsladdningen ska ske.
- Parametrarna för ström (A/100 Ah), spänning (volt/cell) och utjämningsladdningens tid kan ändras.

Manuell utjämningsladdning ("Manuell")

- En utjämningsladdning kan aktiveras manuellt via ett knapptryck på displayen.
- Utjämningsladdningen startar med de inställda parametrarna efter den inställda fördröjningen.
- Parametrarna för ström (A/100 Ah), spänning (volt/cell) och utjämningsladdningens tid kan ändras.
- Den här funktionen är bara tillgänglig för synergilinjer för våta blybatterier.

Om en inställning för utjämningsladdningen har aktiverats visar en symbol bredvid de inställda Ah respektive den inställda laddningstiden på startskärmen om en utjämningsladdning utförs, alternativt kan startas.



Fördröjning

Fördröjning ("delay")

Fördröjning av laddningsstart ("charge start delay")

- Fördröjningstid (minuter) för den egentliga laddningsstarten i förhållande till utlösningstidpunkten för laddningsstarten.

Fördröjning av laddningslut ("charge end delay")

- Fördröjningstid (minuter) för det signalerade laddningsslutet (t.ex. grön indikering) i förhållande till det verkliga laddningsslutet.

Ny laddningsstart efter ett nätfel ("at mains failure restart charging")

- Om den här valmöjligheten är aktiverad sker en automatisk omstart av laddningen efter ett fel i elnätet så snart elnätet är tillgängligt igen.

Vid strömavbrott ("at mains failure")

- Starta om laddning
- Automatiskt/fortsätt laddning

Om valmöjligheten "Starta om laddning" är aktiverad sker en automatisk omstart av laddningen efter ett fel i elnätet så snart elnätet är tillgängligt igen.

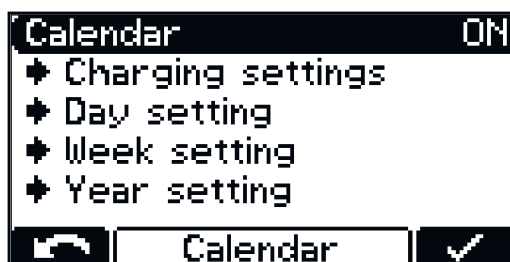
Om valmöjligheten "Automatiskt/fortsätt laddning" är aktiverad fortsätter laddningen automatiskt efter ett fel i elnätet så snart elnätet är tillgängligt igen.

Kalender

Kalender ("calendar")

Kalenderfunktionen möjliggör en automatisk laddningsstart enligt följande kriterier:

- Tidsfönster då ingen laddningsstart ska ske, om ett batteri ansluts.
- Tidsfönster då en start ska ske med en definierad synergilinje 1, om ett batteri ansluts.
- Tidsfönster då en start ska ske med en definierad synergilinje 2, om ett batteri ansluts.



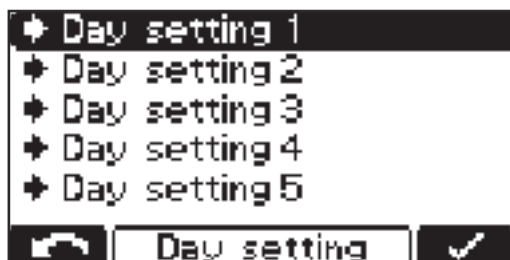
- 1 Välj och bekräfta inställningen "ON" (på) för att aktivera kalenderfunktionen.



Menyalternativet "Laddningsinställningar" ("Charging settings"):

- Typ av batteri för alla synergilinjer: t.ex. Pb-WET.
- Synergilinjeinställningar vid val av aktuell synergilinje.

Fler inställningar är möjliga i kalenderfunktionen ("Calendar"):



Dagskonfiguration 1–5:

("Day Setting 1-5"):

Dagskonfigurationerna möjliggör en definition av upp till 5 olika tidsprofiler för laddningsstart med de nedan angivna inställningsmöjligheterna:



- Symbol för synergilinje 1: Tidsfönster då en start ska ske med synergilinje 1 (t.ex.: 00:00-06:00)
- Stopp ("Stop"): Tidsfönster då ingen laddning ska ske (t.ex.: 06:00-20:00)
- Symbol för synergilinje 1: Tidsfönster då en start ska ske med synergilinje 1 (t.ex.: 20:00–24:00)

OBS!

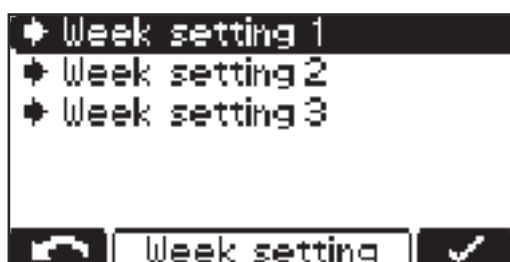
Pågående laddningar påverkas inte av de inställda tidsfönstren.

- ▶ Om ett batteri ansluts klockan 05:45 som i exemplet ovan, sker laddningsslutet enligt kravet och avbryts inte genom den angivna sluttiden (i exemplet 06:00) för det inställda tidsfönstret.
- ▶ Om batteriet ansluts inom stopp-tidsfönstret, sker laddningsstarten automatiskt inom nästa tidsfönster. Om en manuell laddningsstart utlöses under stopp-tidsfönstret, sker laddningen alltid med synergilinje 1.



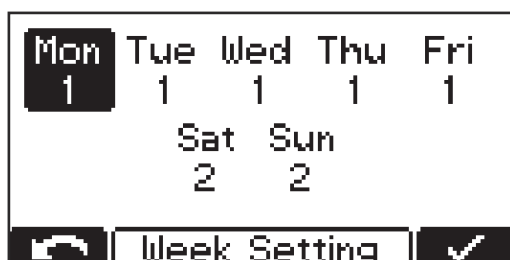
Övriga inställningsmöjligheter:

- Byta den tilldelade Synergilinjen: synergilinjesymbol.
- Ta bort den aktuella synergilinjen: "ta bort" ("remove").

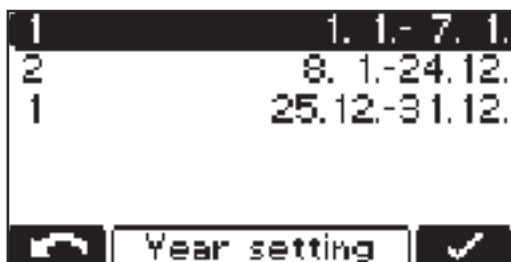


Veckokonfiguration ("Week Setting"):

- Det finns möjlighet att sammanställa 3 olika veckokonfigurationer.

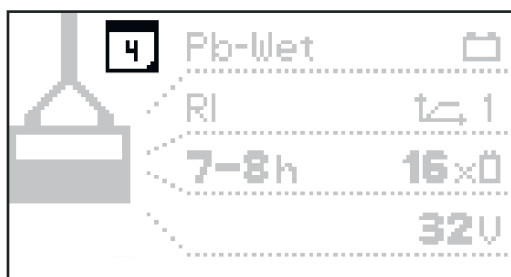


Det går att tilldela varje veckodag en av de tidigare skapade dagskonfigurationerna.



Årskonfiguration ("Year Setting"):

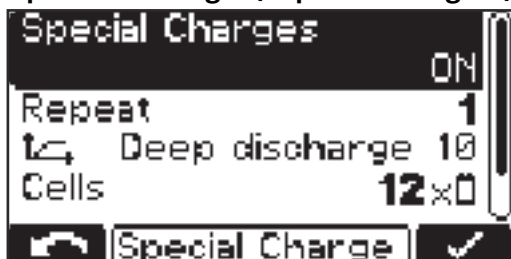
- Det finns möjlighet att tilldela flera kalendariska tidsperioder (t.ex. 1.1. -7.1.) en veckokonfiguration.



Om kalenderfunktionen aktiverats visas en kalendersymbol (här med siffran "4" som aktuellt datum) på displayen.

Specialladdningar

Specialladdningar ("Special Charges")



Funktionen "Specialladdningar" ("Special Charges") gör det möjligt att tills vidare utföra en eller flera av de laddningar som avviker från laddningstypen.

Inställningen av "Uppprepningar" ("repeat") definierar hur ofta den avvikande laddningen ska utföras, tills att de ursprungliga laddningsparametrarna ska återkomma kontinuerligt:

Inställningsområde

- 1–99 upprepningar

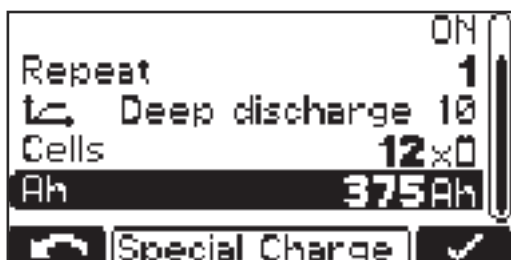
Inaktivera Start-knappen ("Disable Start Button")

ON (på)

- Det går inte att starta laddningen genom att trycka på knappen "Paus/Start", t.ex. för att förhindra obehörig åtkomst.

OFF (av)

- Det går inte att starta laddningen genom att trycka på knappen "Paus/Start".



Följande inställningar är också möjliga:

- Karakteristik:
t. ex. "Deep discharge 10" (djupurladdning 10)
- Antal battericeller:
"Cells" – t.ex. 12x
- Batterikapacitet i Ah:
t. ex. 375 Ah

Specialfunktion- nen Mellanladd- ning

Specialfunktionen Mellanladdning ("Opportunity Charge"):



Det går att ladda batteriet, t.ex. under en driftpaus, för att förlänga batteriets driftintervall.



Följande karakteristikinställningar är möjliga:

- Karakteristik:
"Curve" – t.ex. RI - Pb-WET
- Laddningstid:
"Charging time" – t.ex. 5-6 h

Vid mellanladdning på "ON" och anslutet batteri visas följande indikering:



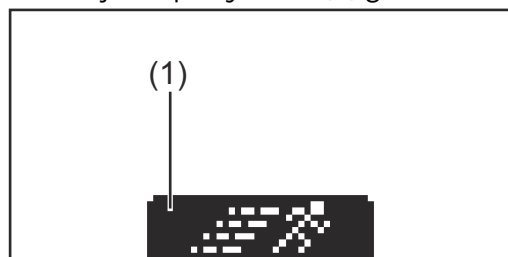
Indikering vid vald RI-karakteristik



Indikering vid andra karakteristiker (t.ex. IUI)

Starta mellanladdning:

- Välj "Stapelsymbol" (1) genom att trycka på knappen "Up" (upp).



"Stapelsymbol" (1)



Indikering vid start av mellanladdning

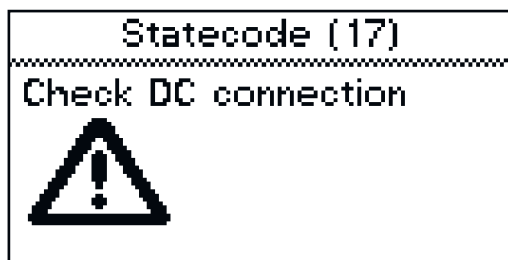
Likströmsanslut- ning

Likströmsanslutning ("DC-Connection"):



På menyn Likströmsanslutning hittar du en inställning för likströmsanslutningskontroll.

Om likströmsanslutningskontrollen är påslagen ("ON") kontrolleras anslutningen mellan laddaren och batteriet under laddningen.

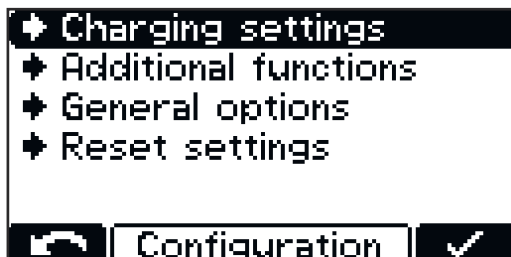


Om det skulle uppstå problem med likströmsanslutningen under laddningen, anges statusmeddelandet 17 om likströmsanslutningskontrollen är aktiv. Anslutningsproblem kan exempelvis uppstå om laddningskontakterna är slitna eller smutsiga.

Extrafunktioner i konfigurationsläget

Översikt extrafunktioner

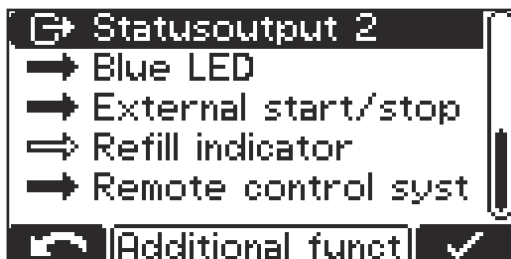
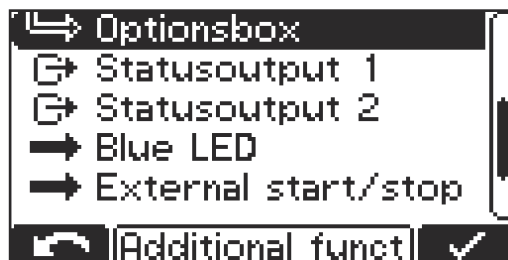
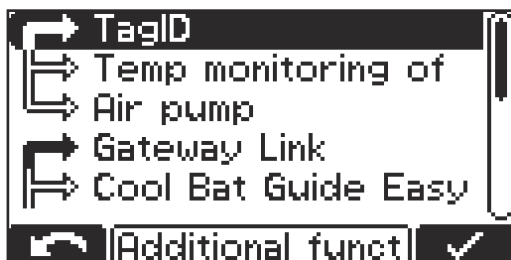
Detaljerad beskrivning av menyalternativet "Extrafunktioner" ("Additional Functions") i konfigurationsläget. Navigeringen sker enligt avsnittet "Konfigurationsläge".



1 Välj menyalternativet "Extrafunktioner" ("Additional Functions").

På maskinvarusidan utesluter vissa funktioner varandra, vilket är markerat med en ansluten pil.

En lista med följande valmöjligheter visas, där en aktiv funktion anges med en fylld pil.



De enskilda valmöjligheterna beskrivs närmare nedan:

TagID

Detaljerad information finns i kapitlet "Översikt över tillgängliga tillval" och tillhörande tilläggsblad.

Temperaturövervakning av kontakter

Temperaturövervakning av kontakter ("Temp monitoring of contacts"):

Överskridande av varningsgränsvärdet:

- Varningsgränsvärde: 65 °C
- Om gränsvärdet överskrids utlöses en varning på laddaren: den röda lysdioden blinkar och en varning visas på displayen.
- Varningen försvinner när temperaturen sjunker under 63 °C.

Överskridande av felgränsvärdet:

- Felgränsvärde: 85 °C
- Om gränsvärdet överskrids avbryts laddningen och ett fel utlöses: den röda lysdioden lyser permanent och ett fel visas på displayen.
- För att laddningen ska kunna återupptas måste temperaturen sjunka under 65 °C och därefter kvitteras.

Elektrolytcirkulation

Detaljerad information finns i kapitlet "Laddningsinställningar i konfigurationsläge" och tillhörande tilläggsblad.

Gateway Link

Detaljerad information finns i kapitlet "Översikt över tillgängliga tillval" och tillhörande tilläggsblad.

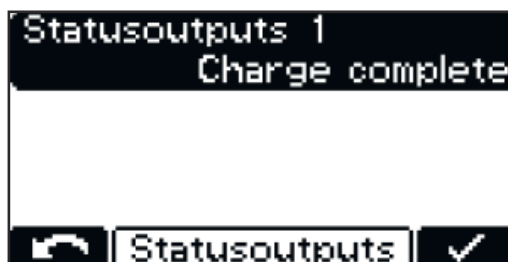
Cool Bat Guide Easy

Detaljerad information finns i kapitlet "Översikt över tillgängliga tillval".

Tillvalsbox

Detaljerad information finns i kapitlet "Översikt över tillgängliga tillval" och tillhörande tilläggsblad.

Statusutgångar



3 kW-varianten erbjuder ytterligare 2 statusutgångar. Närmare information om anslutningar finns i kapitlet "Manöverelement och anslutningar".

Aquamatic

- Signal, t.ex. för styrning av en magnetventil
- Program "Standard" med förkonfigurerade inställningar från fabrik
- Program "User" (användare) med användardefinierade inställningsmöjligheter
- Ytterligare information om Aquamatic finns i kapitlet "Tillval", avsnittet "Aquamatic".

Laddning aktiv ("Charging")

Laddning 50 % ("Charge 50 %")

Laddning 80 % ("Charge 80 %")

Laddningsslut ("Charge Finish")

Huvudladdning avslutad ("Main Charge Finished")

- Signal när huvudladdningsfasen är avslutad

Laddning ej klar

- Signal när batteriet tas bort från laddaren i förtid
- Kan ställas in på 1 till 10 s

Laddning OK ("Charge OK")

- Batteriet laddas eller har redan laddats klart

Akkumulerat fel ("Cumulative Error")

- Signal vid fel
- Det går att välja att strömavbrott ska indikeras som fel (inställningen "ON").
- När enheten är i ett feltillstånd kan en fritt definierad text visas där texten exempelvis kan innehålla kontaktuppgifterna till försäljaren. Detaljerad information finns i avsnittet "USB-läge".

Akkumulerat fel + Warning (varning)

- Analogt med funktionen "Ackumulerat fel" aktiveras aktuellt relä så snart det föreligger ett fel eller en varning.

Körspärr ("Immobiliser")

ON

- Reläet drar permanent så snart laddaren ansluts till elnätet.

Påfyllningsindikator ("Refill Indicator")

- Signalerar att det krävs påfyllning av batteriet med destillerat vatten.
- Detaljerad information finns i kapitlet "Indikering", avsnittet "Extrafunktioner".

Batteri avkyllt ("Battery Cold")

Extern luftpump för elektrolytcirkulation ("External Air Pump")

- Inställningarna görs som i avsnittet "-> Settings" (inställningar) för elektrolytcirkulationen ("Air Pump").

Detaljerad information om reläkortet finns i kapitlet "Tillval".

Inställning av den blå indikatorn "Blå lysdiod"

Inställning av hur lång tid (minuter) som ska gå innan den blå indikatorn "Batteri avkyllt" börjar lysa för att signalera att batteriet är tillräckligt avkyllt. Som inställningsvärde gäller tiden från laddningsslutet.

I kombination med tillvalet "Temperaturstyrd laddning" är det möjligt att välja att den blå indikatorn "Batteri avkyllt" ska lysa för att signalera att batteriet är tillräckligt avkyllt när ett visst temperaturvärde underskrids.

Extern start-stopp

External start/stop	
	Normal
Start	OFF
Stop	OFF
Contact detection	ON

External start/stop ✓

Följande inställningar finns att välja mellan under Extern start/stopp:

Knapp ("Button")

- Funktionen för knappen "Paus/Start" kan simuleras med hjälp av en extern knapp.

Normal

- Start ON (på):
Laddningsstart sker när en extern brytare sluts och vid identifierat batteri, eller när laddningskontakten sätts i genom att hjälpkontakterna sluts och vid identifierat batteri.
- Start OFF (av):
Laddningsstart sker när ett batteri ansluts.
- Stopp ON (på):
Laddningsavbrott sker när en extern brytare öppnas, eller när laddningskontakten dras ut genom att hjälpkontakterna öppnas.
- Stopp OFF (av):
Öppnandet av en extern brytare eller hjälpkontakterna ignoreras.

Kontaktidentifiering ("Contact detection")

- ON (på):
Om ett batteri ansluts med inställningen "Start ON" och den externa start/stopp-kontakten inte har slutits visas statusmeddelandet (16) "Extern start/stopp har inte slutits".
Om en laddning har startats med inställningen "Stopp ON", den externa start/stopp-kontakten öppnas och batteriet inte avskiljs visas statusmeddelandet (16) "Extern start/stopp har inte slutits".
- OFF (av):
Kontaktidentifieringen utförs inte.

Påfyllningsindikator

Påfyllningsindikatorn visar ett meddelande så fort det krävs påfyllning av destilerat vatten i batteriet. Tidpunkten då påfyllning krävs kan definieras på följande sätt:

Antal veckors mellanrum och veckodag

- t.ex. vatten ska fyllas på med 2 veckors mellanrum på fredagar

Vid inställningen "OFF" (av) krävs ingen bekräftelse av påfyllningsuppsmaningen.

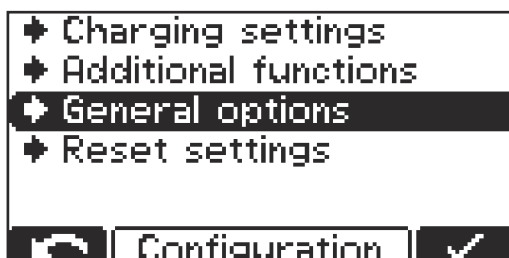
Fjärrindikator

Fjärrkontrollen möjliggör en fullständig styrning av laddaren på ett avstånd av 30 m (98 ft., 5.1 in.). Det här tillvalet innehåller en fullvärdig manöverpanel i ett aluminiumhus.

Allmänna inställningar i konfigurationsläget

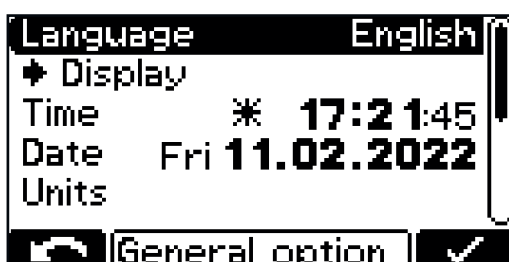
Översikt över allmänna inställningar

Nedan finns det en detaljerad förklaring till menyalternativet "Allmänna inställningar" ("general options") i konfigurationsläget.



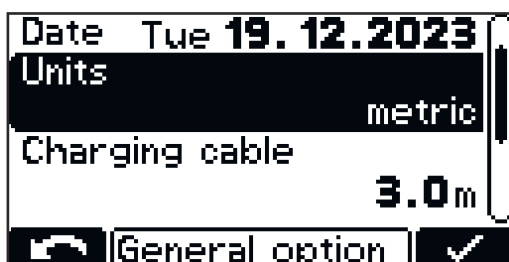
- 1 Välj menyalternativet "Allmänna inställningar" ("general options").

En lista med följande valmöjligheter visas:



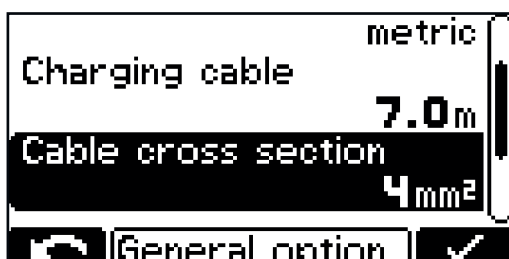
- Språk ("Language")
- Displayinställningar
 - Kontrast ("Contrast")
 - Ljusstyrka ("LED brightness")
 - Visa Ah vid laddningslut ("Show Ah at charge end") ON/OFF (på/av)
- Tid ("Time") och Datum ("Date")
 - Sommartid ("daylight saving time")/Normaltid
 - Fördefinierade tidszoner
 - Användardefinierade tidszoner
- Enheter (Units):
 - metriska / imperialistiska

Enheter



- Inställning av de enheter som ska visas (metriska/imperiala).

Inställningar för laddningskabeln



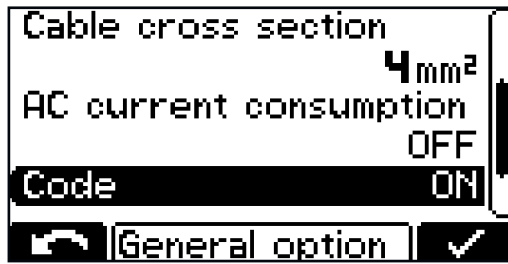
Laddningskabel ("Charging cable"):

- Laddningskabelns längd (m / ft)

Kabeltvärsnitt ("Cable cross section"):

- Laddningskabelns tvärsnitt (mm² / AWG)

**AC-strömbe-
gränsning**



- Avsedd för anpassning av den maximalt förbrukade apparatströmmen via den lokala elinstallationen eller den apparatstickkontakten som har monterats på apparaten.

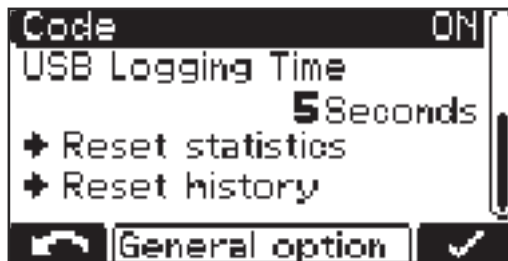


- Minimi- och maximivärdena varierar mellan de olika enhetsklasserna. Minimivärdet utgör cirka 25 % av den aktuella enhetens maximala nominella ström.

Kod

Inmatning av kod för åtkomst till konfigurationsläget krävs/krävs inte ("Code ON/OFF" (kod på/av))

**USB-tidsinter-
vall**



- Tidsintervall för de på USB-minnet protokollerade laddningsparametrarna (s) ("USB Logging Time")

Återställ statistik ("Reset statistics")

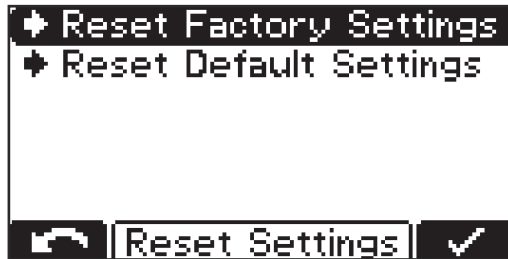
Återställ historik ("Reset history")

Detaljerad information om statistik och historik finns i avsnitten "Statistikläge" och "Historikläge".

Återställ inställningar

Återställa inställningarna

Menyalternativet innehåller två möjligheter att återställa samtliga inställningar som gjorts:



Reset Factory Settings (återställ fabriksinställningar):

- Återställer de berörda inställningarna till leveranstillståndet.

Reset Default Settings (återställ standardinställningar):

- Återställer de berörda inställningarna till tillverkarens standardinställningar.

Översikt över tillgängliga alternativ

Säkerhet

Öppna huset delvis för att ansluta tillvalen.

FARA!

Fara på grund av elektrisk stöt.

Det kan leda till svåra personskador eller dödsfall.

- ▶ Huset får endast öppnas av en servicetekniker som utbildats av tillverkaren.
- ▶ Enheten ska skiljas från elnätet, innan arbete med öppet hus får påbörjas.
- ▶ Säkerställ med hjälp av ett lämpligt mätinstrument att alla elektriskt laddade komponenter (exempelvis kondensatorer) är helt urladdade.
- ▶ Säkerställ med hjälp av en lätt läsbar och tydlig varningsskylt att enheten förblir skild från elnätet tills alla arbeten har avslutats.

FARA!

Fara råder vid felaktigt utförda arbeten.

Kan leda till svåra person- och materialskador.

- ▶ Samtliga arbeten i samband med anslutning av tillval får endast utföras av servicetekniker som utbildats av tillverkaren.
- ▶ Om det finns en monteringsanvisning eller en bilaga till det aktuella tillvalet, ska samtliga varningsanvisningar och andra anvisningar som finns däri följas.
- ▶ Utför en säkerhetsteknisk kontroll enligt de nationella och internationella standarderna och riktlinjerna på samtliga tillval med elektriska anslutningar när anslutningsarbetena är klara.
- ▶ Du kan få mer information om den säkerhetstekniska kontrollen från en auktoriserad serviceverkstad.
- ▶ Den ställer vid förfrågan alla nödvändiga underlag till förfogande.

Elektrolytcirkulation 3 kW

OBS!

Fara råder vid inträngande elektrolyt från batteriet eller om driften sker utan mottryck.

Det kan leda till att luftpumpen skadas.

- ▶ Placera alltid laddaren så att den befinner sig minst 0,5 m (1 ft 7,69 in) ovanför det batteri som ska laddas.
- ▶ Anslut alltid tryckluftsutgången på laddaren till batteriet via en för ändamålet avsedd och felfri slangkoppling.

OBS!

Fara råder om den tillåtna nätspänningstoleransen inte följs.

Det kan leda till försämrad funktion och sakskador.

- ▶ För tillvalet Elektrolytcirkulation gäller en begränsad nätspänningstolerans på +/-10 V i förhållande till laddaren.

Tillvalet Elektrolytcirkulation matar luft till batteriet via speciella kapillärrör. Detta åstadkommer en intensiv blandning av elektrolyten. Fördelen är en svagare uppvärmning av batteriet, vilket ger batteriet en längre livslängd, samt mindre vattenförlust under laddningen.

Identifieras ett fel på grund av en defekt på pumpen, eller på grund av otätheter i förbindelsen med batteriet, visas statusmeddelandet "Statecode 14" på displayen. Defekten kan visas exempelvis som ackumulerat fel med hjälp av en extern signallampa.

**Elektrolytcirkulationens vikt:
Set Air Puls + luftslang**

3 kW

2,5 kg (5,51 lb)

Luftfilterinsats för elektrolytcirkulationen

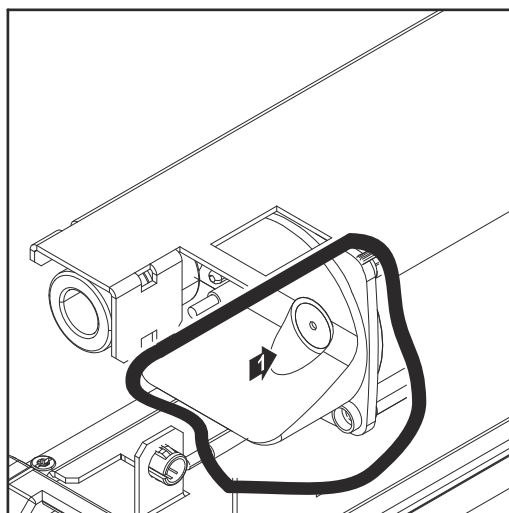
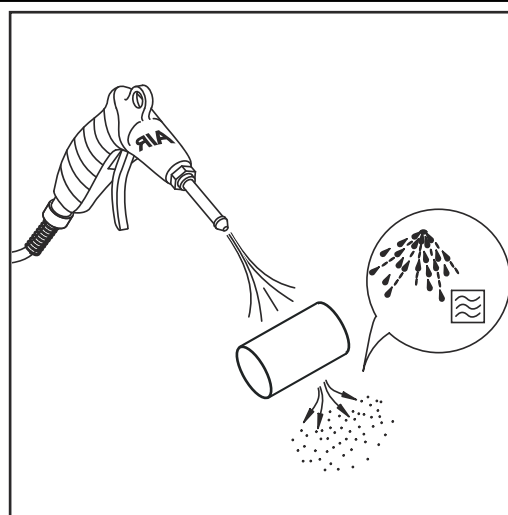
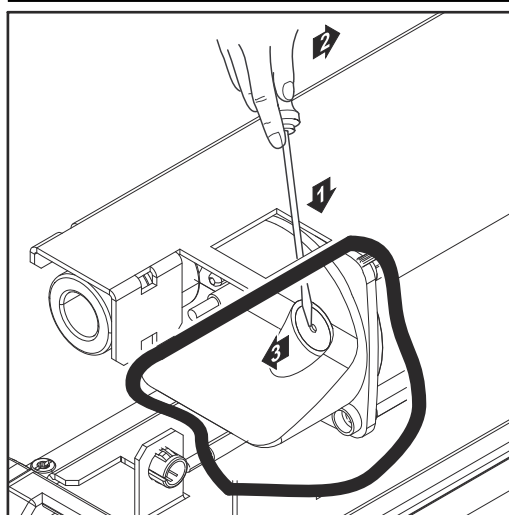
Rengör luftfilterinsatsen för den integrerade luftpumpen en gång om året. Förkorta rengöringsintervallet vid mycket damm. Luftfilterinsatsen måste tas ut inför rengöringen. Ta bort luftfiltret med hjälp av en spårskruvmejsel och montera tillbaka det efteråt på följande sätt:

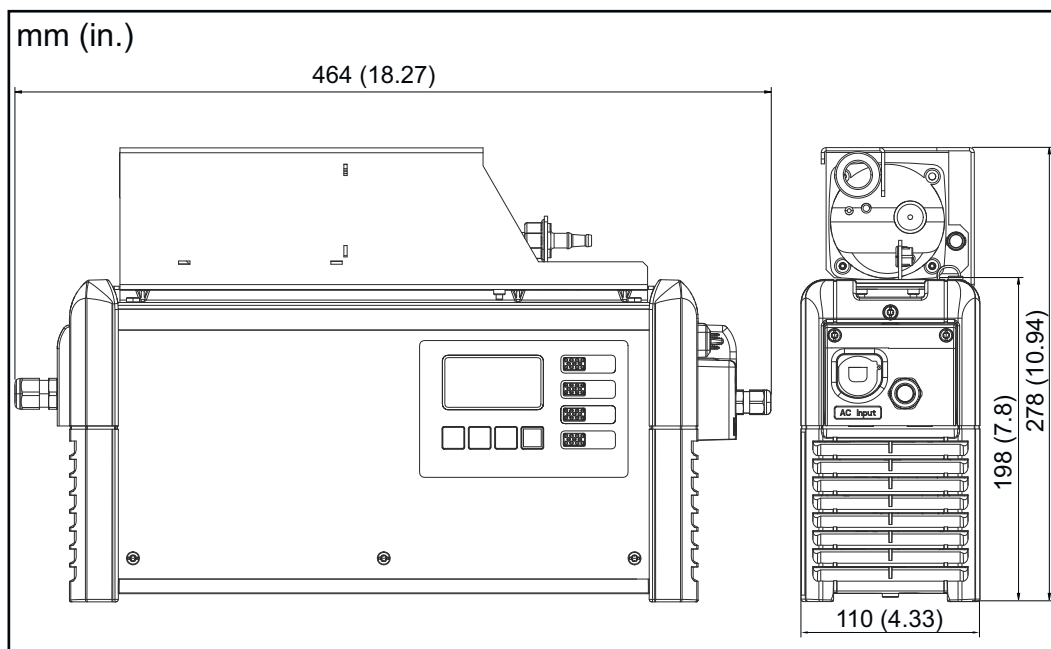
OBS!

Fara råder vid användning av luftfiltret tillsammans med laddare det inte är avsett för.

Det kan orsaka materiella skador.

- Använd luftfiltret endast tillsammans med sådana laddare som tillverkaren har angett.





Extern start-stopp

Tillvalet Extern start-stopp förhindrar gnistbildning vid laddningskontakten, om den dras ut under laddningen. Särskilda kontakter inuti laddningskontakten registrerar en bortkoppling. De här kontakterna är ledande jämfört med huvudkontaktarna. Ett omedelbart laddningsstopp utlöses. Därför uppstår det inget slitage på huvudkontaktarna och en ökad säkerhet mot en antändning av knallgas skapas.

Temperaturstyrd laddning

Tillvalet Temperaturstyrd laddning reglerar alltid laddningsspänningen beroende på den aktuella batteritemperaturen. Därigenom förlängs batteriets livslängd avsevärt, särskilt om det används i kylrum.

Vägg- och golvfäste

Det robusta vägg- och golvfästet med integrerad ledningshållare säkerställer en säker montering på platsen. I kapitlet "Allmän information", avsnittet "Vägg- och golvfäste" finns det detaljerad information och bilder.

Lysdiodsslinga

Lysdiodsslingan fungerar som statusindikator och lyser analogt med manöverpanelens indikeringsselement i de aktuella färgerna. Då installeras en lysdiodsslinga inklusive diffusor i spalten mellan husets front och husets överdel.

Luftfilter

Luftfiltret förhindrar att utrustningen förorenas i dammiga omgivningar. Därmed förebyggs en eventuell reducering av utrustningens prestanda eller andra begränsningar. Det finns detaljerad information i den tillhörande bilagan. Rengöringsintervall efter behov (tillverkarens rekommendation: varje månad)

Satsen "Mobil"

Ett bärband ökar laddarens mobilitet.

Temperaturövervakning av kontakter	Med tillvalet Temperaturövervakning av kontakter kan du övervaka temperaturen hos två kontakter. De registrerade temperaturvärdena används till att utlösa varningsmeddelanden och felrapporter.
Tillvalsbox	Med hjälp av tillvalsboxen kan information om det anslutna batteriets laddningsnivå ledas vidare via en extern koppling. Felmeddelanden och extra funktioner, såsom Aquamatic, extern luftpump och påfyllningsindikator, kan också visas.
Cool Bat Guide Easy	Cool Battery Guide Easy-systemet markerar det batteri som varit anslutet längst och som är kallast med en blå LED-indikering.
Gateway	Gatewayen är en förbindelselänk mellan laddaren och Charge&Connect. Det finns detaljerad information i den tillhörande bilagan.
Gateway Link	Med Gateway Link är det enkelt att ansluta en gateway till laddaren. Gatewayen kan anslutas utan att laddaren behöver öppnas.

TagID

TagID är ett elektroniskt mät- och styrsystem som utbyter batteridata med laddaren och optimerar laddningen.

Om TagID är aktiverat visas TagID-statusen på en egen sida (sida 5) i konfigurationsmenyn. Detta fungerar bara om TagID-funktionen är aktiv.

TagID Status	
Connected	✓
Protocol	V1.1
TagID	V1.2.1131
Charger	V1.2.1131
5/5	

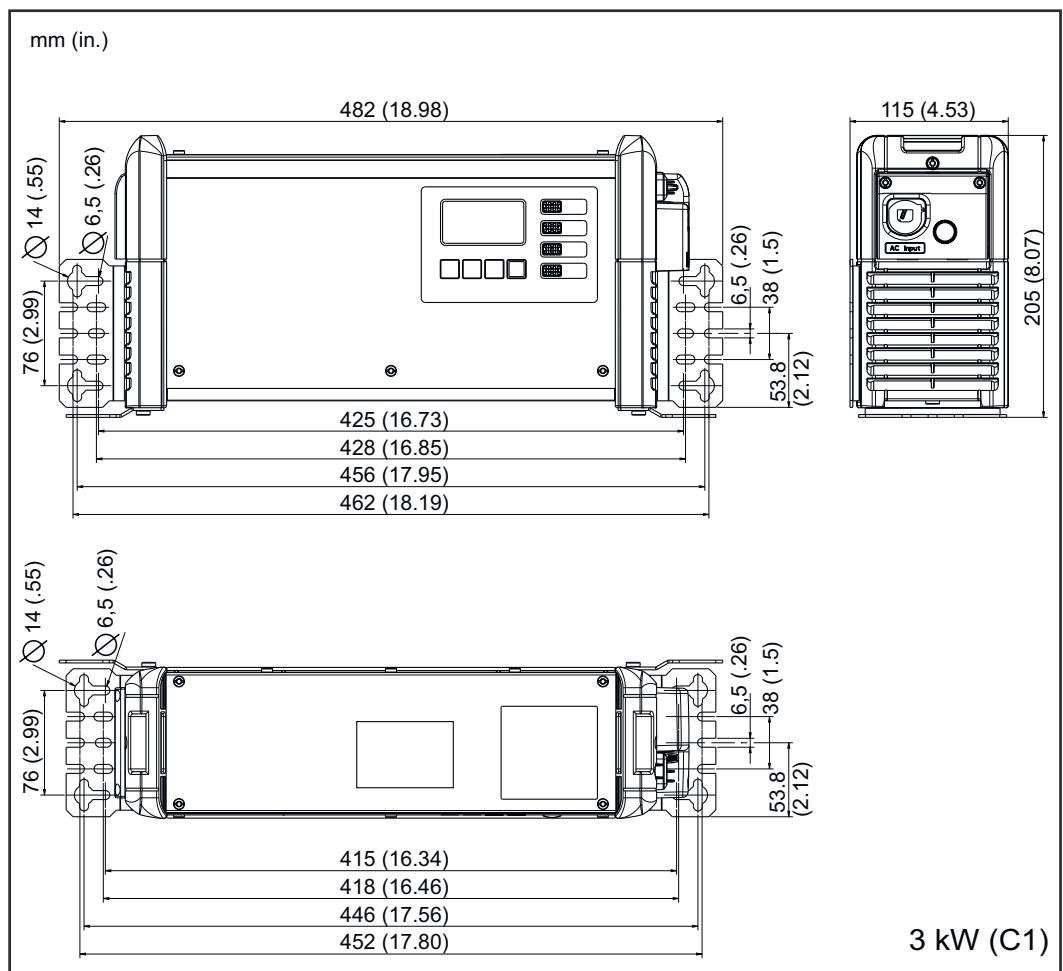
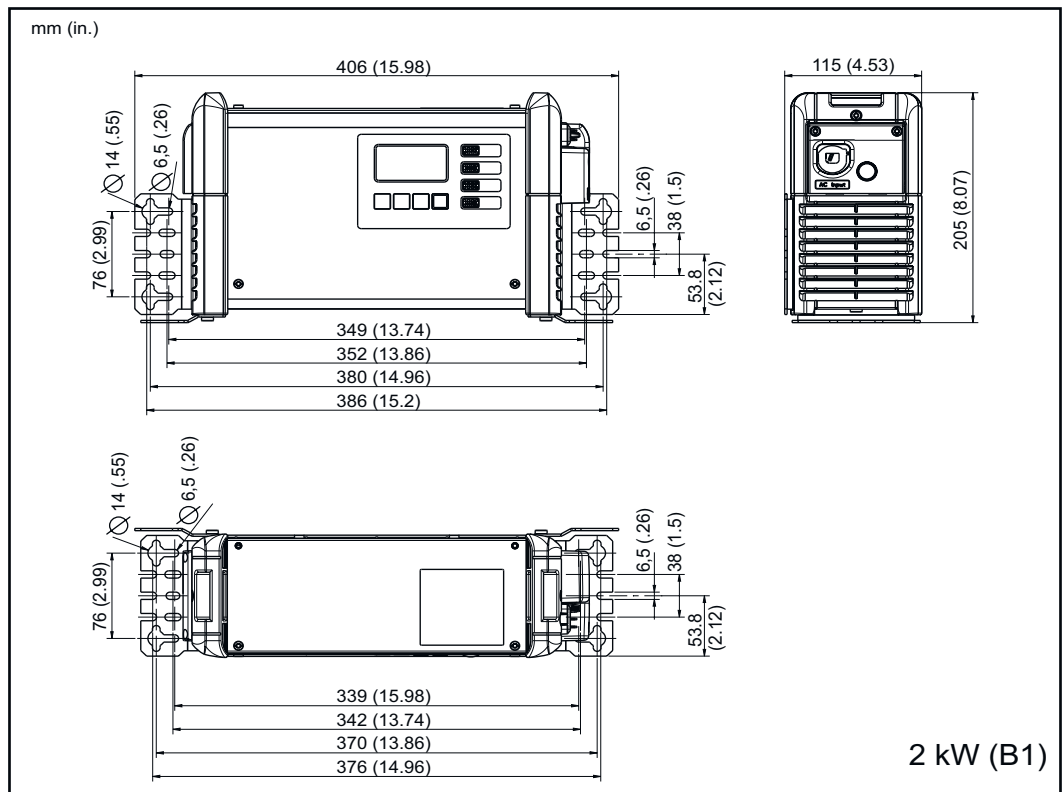
TagID Status	
Connected	X
Protocol	V0.0
TagID	N.A.
Charger	N.A.
5/5	
⚙️	

Tagg-ID-länk

Via tagg-ID-länken kan tagg-ID:t och laddaren utbyta relevanta batteridata.

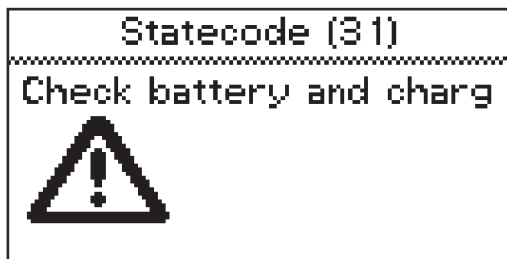
**Monteringsplat-
ta**

Monteringsplattan erbjuder ett platssparande golv- eller monteringsfäste.



Statusmeddelanden

Statusmeddelanden



Om det uppstår ett fel under driften kan vissa statusmeddelanden visas på displayen. Det kan ha följande orsaker:

- Batterifel.
- Ett batteri med olämplig spänning har anslutits.
- Enheten är överhettad.
- Det föreligger ett programvaru- eller maskinvarufel.

Batterifel:

Om batteriet kommunicerar ett feltillstånd anger laddaren detta fel som ett batterifel med tillhörande felkod. Respektive felbeskrivning finns i bruksanvisningen till batteriet.

Om ett felmeddelande visas på displayen och felet inte kan åtgärdas på egen hand:

- 1 Skriv upp det visade statusmeddelandet: t.ex. "Statecode (31)" (statuskod).
- 2 Notera enhetskonfigurationen.
- 3 Kontakta en auktoriserad serviceverkstad.
När enheten är i ett feltillstånd kan en fritt definierad text visas som t.ex. kan innehålla kontaktuppgifterna till försäljaren.

Statusmeddelanden med extern orsak

Nr	Orsak/Åtgärd
(11)	Kontrollera nätspänningen
(12)	Kontrollera nätet (fasbortfall)
(13)	Extern temperatursensor defekt
(14)	Elektrolytcirkulation defekt (tryckbrytaren kopplar ej)
(15)	Ingen styrspänning identifierad
(16)	Externt Start/Stop har inte slutit
(17)	Tomgångsdetektering utlöst flera gånger under laddning (t.ex. på grund av slitna laddningskontakter)

Statusmeddelanden vid batterifel

Nr	Orsak/Åtgärd
(22)	Batteriunderspänning
(23)	Batteriöverspänning

(24)	Batteriet för varmt (endast vid extern temperatursensor)
(25)	Batteriundertemperatur (endast vid extern temperatursensor)
(26)	Celldefekt identifierad
(27)	Batteriet stöds ej
(28)	Batteriet är kraftigt urladdat – säkerhetsladdning utförs
(29)	Batteriets poler felaktigt anslutna
(30)	Thermal Runaway (temperaturredning)

Statusmeddelanden vid laddningsfel

Nr	Orsak/Åtgärd
(31)	Tiden har överskridits i I1-fasen
(32)	Tiden har överskridits i U1-fasen
(33)	Batteriöverspänning i I2-fasen
(34)	Ah har överskridits
(35)	Tiden har överskridits i I2-fasen
(36)	Den nominella spänningen i I2-fasen har inte uppnåtts (endast vid format-synergilinje)
(37)	Fel vid RI-laddningen
(38)	Inställd laddningstid kan inte uppnås
(39)	Tiden har överskridits vid RI-laddningen

Statusmeddelanden vid CAN-fel (batteri)

Nr	Orsak/Åtgärd
(51)	Batteriet svarar ej
(52)	Batteridata inte avläsbara
(53)	Batterispänningen stöds inte
(54)	Kommunikationsfel
(55)	Batterifel
(56)	Batteriet slås inte på
(57)	Meddelandetidsgränsen har överskridits
(58)	Inloggningen misslyckades

Statusmeddelande vid gatewayfel

Nr	Orsak/Åtgärd
(101)	Inställningen CAN Connect är aktiv och i minst 2 minuter gick det inte att upprätta en CAN-anslutning till gatewayen.
(102)	Gatewayen saknar förbindelse till backend.
(103)	Gatewayen är online men har inte registrerat någon laddare eller har registrerat en annan laddare.

Statusmeddelande vid TagID-fel

Nr	Orsak/Åtgärd
(200)	Inställd teknik hos laddaren är inte kompatibel med det anslutna batteriet.
(201)	Batteriets nominella spänning stöds inte av laddaren eller exkluderas genom en laddarinställning
(202)	Laddarens effekt är inte tillräckligt hög för att ladda det anslutna batteriet
(203)	Det gick inte att upprätta CAN-kommunikation med TagID
(204)	Det gick inte att läsa TagID-data
(205)	TagID-uppdatering kunde inte genomföras
(206)	TagID-temperatursensorn är defekt
(207)	TagID-spänningssensorn är defekt
(208)	Batteribasdata för TagID är ogiltiga eller finns inte
(209)	Defekt EEPROM-minne
(210)	Defekt flashminne
(211)	Ogiltig enhetssignatur
(212)	Det gick inte att skriva TagID-data
(213)	Laddarens effekt räcker inte till för att ladda batteriet inom den önskade laddningstiden
(214)	Det är för stor effektförlust längs DC-vägen
(215)	TagID-nivåsensorn är monterad i fel cell eller är defekt
(216)	TagID- programvaran kraschar

Statusmeddelanden vid fel på temperaturövervakningen

Nr	Orsak/Åtgärd
(300)	Det gick inte att upprätta en anslutning till temperatursensorn
(301)	Defekt temperatursensor
(302)	Temperaturöverskridande – för hög temperatur

Statusmeddelanden vid ett fel i primärkretsen

Nr	Orsak/Åtgärd
(500)	Temperatursensor modul 1 (upptill) defekt
(501)	Temperatursensor modul 2 (nedtill) defekt
(502)	Temperatursensor PCB defekt
(503)	Primär övertemperatur
(504)	Fläkten är blockerad/defekt
(505)	Över-/underspänning i mellankretsen
(506)	Asymmetri i mellankretsen
(507)	Primärmatningsspänningen utanför toleransen
(508)	Strömavbrott
(509)	Felaktig enhetskonfiguration
(510)	Primär-EEPROM felaktig
(527)	Phaseshifter (fasförskjutare) överström
(528)	Högladdningsreläet avstängt under lastdrift
(530)	Kommunikationsproblem
(532)	Mikrostyrkretsfel (t.ex. division med 0)
(533)	Referensspänningen utanför toleransen
(534)	Startproblem
(535)	PFC överström
(536)	Fasförskjutare eller PFC felaktig

Statusmeddelanden vid fel i sekundärkretsen

Nr	Orsak/Åtgärd
(520)	Sekundärtemperatursensor defekt
(521)	Sekundär övertemperatur
(522)	Utgångssäkring defekt
(523)	Sekundärmatningsspänningen utanför toleransen
(524)	Sekundärreferensspänningen utanför toleransen
(525)	Ström-offset
(526)	Ström-offset utanför toleransen
(527)	Effektdel överström (primär)
(529)	Ingen sekundärkommunikation
(530)	Ingen primärkommunikation
(531)	Sekundär-EEPROM defekt
(532)	Mikrostyrkretsfel

-
- (537) Spänningsmätningen felaktig
-
- (570) Sekundärrelä kan inte kopplas
-
- (571) ADC/SPI-problem
-

Statusmeddelanden vid fel i styrningen

Nr	Orsak/Åtgärd
(540)	Konfigurationsminnesmodul saknas/defekt
(541)	Ingen sekundärkommunikation
(542)	Sekundär initiering misslyckades
(543)	Program-/minnesfel i synergilinjestyrningen
(544)	Program-/minnesfel i synergilinjestyrningen
(545)	Primär initiering misslyckades
(546)	Uppdateringen misslyckades
(547)	Ladda/spara inställningar misslyckades
(548)	Det gick inte att ladda/spara synergilinjeinställningar
(549)	Laddningen kunde inte fortsätta efter ett strömavbrott
(550)	Tid ej inställd
(551)	Maskinvaruändring identifierad
(552)	Konfigurationsminnesmodul ogiltig
(553)	Primär uppdatering misslyckades
(554)	Fel i kommunikationen
(555)	Fel enhetsprogramvara
(557)	Avbrott i InterLock-kommunikationen
(558)	Den andra enheten, som är ansluten via InterLock-tillvalet, har ett fel
(559)	Den andra enheten, som är ansluten via InterLock-tillvalet, är inte kompatibel med den här enheten

Tekniska data

Selectiva 2 kW

Nätspänning ¹⁾	~ 230 V, ± 15 %
Nätfrekvens	50/60 Hz
Nätsäkring ²⁾	Maximalt 16 A
Nätkabelns minimitvärnsnitt	1,5 mm ² (0,002325 in ²)
Skyddsklass	I (med skyddsjordledare)
Maximalt tillåten nätimpedans Z _{max} på PCC ³⁾	Ingen
EMC-emissionsklass	B
Mått L x B x H	341 x 110 x 198 mm (13,43 x 4,33 x 7,8 in)
Föroreningsgrad	3
Kapslingsklass ⁴⁾	IP21
Överspänningskategori	II
Drifttemperatur ⁵⁾	-20 °C till +40 °C (-4 °F till +104 °F)
Förvaringstemperatur	-25 °C till +80 °C (-13 °F till 176 °F)
Relativ luftfuktighet	Maximalt 85 %
Maximal höjd över havet	2 000 m (6 561 ft)
Kontrollmärke	Enligt märkskylten
Produktnorm	EN62477-1

- 1) Laddaren får användas på stjärnpunktsjordade nät.
- 2) Säkringens värmevärde får inte överskrida 30 000 A²s. Läckströmmen mot jord är mindre än 3,5 mA.
- 3) Gränssnitt för det allmänna elnätet med 230/400 V och 50 Hz.
- 4) Får endast användas inomhus. Får inte utsättas för regn eller snö.
- 5) Vid högre omgivningstemperatur kan effekten sjunka (minskning).

Apparatspecifika data	AC-ström max	AC-ef-fekt max	Nominell spänning	Laddningsström max	Vikt ⁶⁾
2040 2 kW	7,9 A	1 540 W	24 V	40 A	5,8 kg (12,79 lb)
2050 2 kW	9,9 A	1 930 W	24 V	50 A	6,1 kg (13,45 lb)
2060 2 kW	12,0 A	2 330 W	24 V	60 A	6,1 kg (13,45 lb)
2070 2 kW	12,1 A	2 350 W	24 V	70 A	6,1 kg (13,45 lb)

Apparatspecifika data	AC-ström max	AC-ef-fekt max	Nominell spänning	Laddningsström max	Vikt ⁶⁾
4020 2 kW	7,9 A	1 530 W	48 V	20 A	5,8 kg (12,79 lb)
4035 2 kW	11,9 A	2 330 W	48 V	35 A	5,8 kg (12,79 lb)

6) Med standardmässig nät- och laddningskabel

Selectiva 3 kW

Nätspänning ¹⁾	~ 230 V, ± 15 %
Nätfrekvens	50/60 Hz
Nätsäkring ²⁾	Maximalt 16 A
Nätkabelns minimitvärnsnitt	1,5 mm ² (0,002325 in ²)
Skyddsklass	I (med skyddsjordledare)
Maximalt tillåten nätimpedans Z_{\max} på PCC ³⁾	Ingen
EMC-emissionsklass	B
Mått L x B x H	417 x 110 x 198 mm (16,42 x 4,33 x 7,8 in)
Föroreningsgrad	3
Kapslingsklass ⁴⁾	IP21
Överspänningskategori	II
Drifttemperatur ⁵⁾	-20 °C till +40 °C (-4 °F till +104 °F)
Förvaringstemperatur	-25 °C till +80 °C (-13 °F till 176 °F)
Relativ luftfuktighet	Maximalt 85 %
Maximal höjd över havet	2 000 m (6 561 ft)
Kontrollmärke	Enligt märkskylten
Produktnorm	EN62477-1

- 1) Laddaren får användas på stjärnpunktsjordade nät.
- 2) Säkringens värmevärde får inte överskrida 30 000 A²s. Läckströmmen mot jord är mindre än 3,5 mA.
- 3) Gränssnitt för det allmänna elnätet med 230/400 V och 50 Hz.
- 4) Får endast användas inomhus. Får inte utsättas för regn eller snö.
- 5) Vid högre omgivningstemperatur kan effekten sjunka (minskning).

Apparatspecifika data	AC-ström max	AC-ef-fekt max	Nominell spänning	Laddningsström max	Vikt ⁶⁾
2080 3 kW	15,1 A	3 040 W	24 V	80 A	8,2 kg (18,08 lb)
2100 3 kW	15,3 A	3 290 W	24 V	100 A	8,2 kg (18,08 lb)
2120 3 kW	15,5 A	3 340 W	24 V	120 A	8,7 kg (19,18 lb)
4045 3 kW	15,0 A	3 250 W	48 V	45 A	7,4 kg (16,31 lb)
4060 3 kW	15,2 A	3 280 W	48 V	60 A	7,4 kg (16,31 lb)

6) Med standardmässig nät- och laddningskabel



Fronius International GmbH

Froniusstraße 1
4643 Pettenbach
Austria
contact@fronius.com
www.fronius.com

At www.fronius.com/contact you will find the contact details
of all Fronius subsidiaries and Sales & Service Partners.