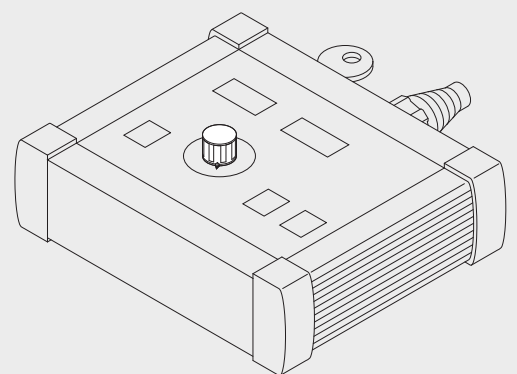


RC PM 10

- DE Bedienungsanleitung
- DE Fernbedienung
- EN-US Operating Instructions
- EN-US Remote control



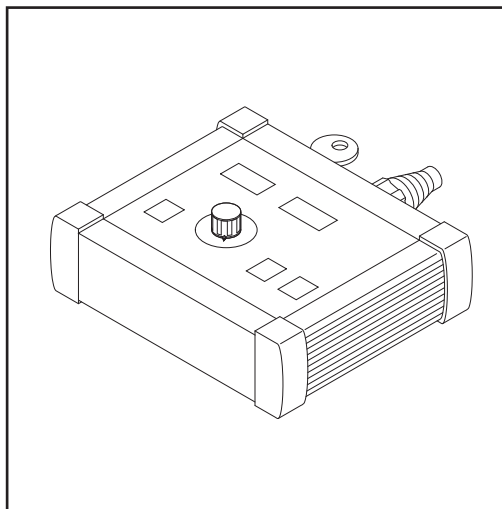
Sicherheit



WARNUNG! Fehlbedienung und fehlerhaft durchgeführte Arbeiten können schwerwiegende Personen- und Sachschäden verursachen. Alle in diesem Dokument beschriebenen Arbeiten dürfen nur von geschultem Fachpersonal durchgeführt werden. Alle in diesem Dokument beschriebenen Funktionen dürfen nur von geschultem Fachpersonal angewendet werden. Alle beschriebenen Arbeiten erst durchführen und alle beschriebenen Funktionen erst anwenden, wenn folgende Dokumente vollständig gelesen und verstanden wurden:

- dieses Dokument
- sämtliche Bedienungsanleitungen der Systemkomponenten, insbesondere Sicherheitsvorschriften

Gerätekonzept



Die Fernbedienung RC PM 10 ermöglicht den Fernbetrieb einer Plasma-Stromquelle. Der Fernbetrieb kann beispielsweise für Einrichtzwecke der Plasma-Stromquelle in Fertigungszellen dienen. Die Funktionen an der Fernbedienung entsprechen dem Bedienpanel der Plasma-Stromquelle PM 10.

Technische Daten

Versorgungsspannung	+ 24 V DC
Schutzklasse	IP 20
Prüfzeichen	CE
Maße (l x b x h)	140 x 180 x 70 mm 5.51 x 7.09 x 2.76

Bedienung

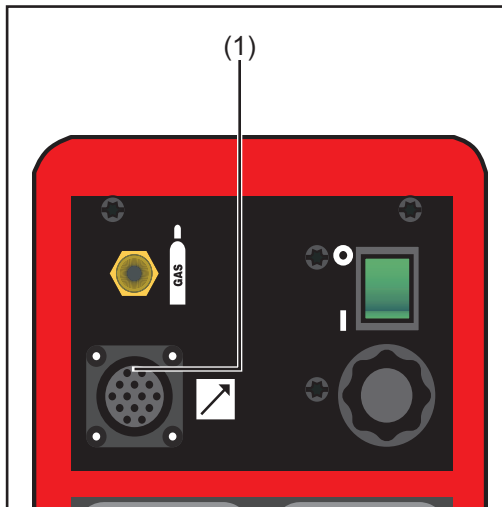
Sicherheit



WARNUNG! Die Plasma-Stromquelle PM 10 kann sowohl mit dem Bedienpanel an der Stromquelle PM 10 wie auch mit der Fernbedienung RC PM 10 gesteuert werden. Dadurch besteht die Gefahr einer unerwarteten Aktivierung der Stromquelle PM 10 (startender Plasmaprozess, ...), wodurch schwerwiegende Personen- und Sachschäden entstehen können.

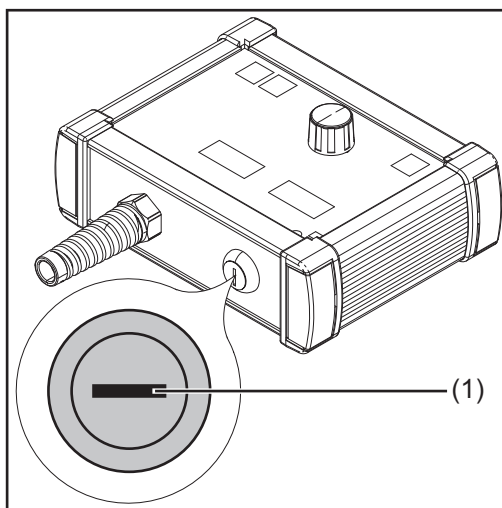
Für den sicheren Betrieb stets sicherstellen, dass die Stromquelle PM 10 gegen unerwartete Aktivierung gesichert wird. Beispielsweise die Fernbedienung RC PM 10 mit dem Schlüsselschalter sperren.

Fernbedienung anschließen



- 1 Stecker des Fernbedienungskabels an der Anschlußbuchse LocalNet (1) an der Rückseite der Plasma-Stromquelle anstecken

Schlüsselschalter verwenden




HINWEIS! Bei Schlüsselschalter in waagerechter Position (1) sind alle Tasten am Bedienpanel gesperrt

- Wird bei gesperrtem Bedienpanel eine Taste gedrückt, erscheint an den Anzeigen kurz die Sperrmeldung „Clo|SEd“
- Der Parameter, der zum Zeitpunkt der Tastensperre ausgewählt war, kann auch bei aktiver Tastensperre mittels Einstellrad geändert werden

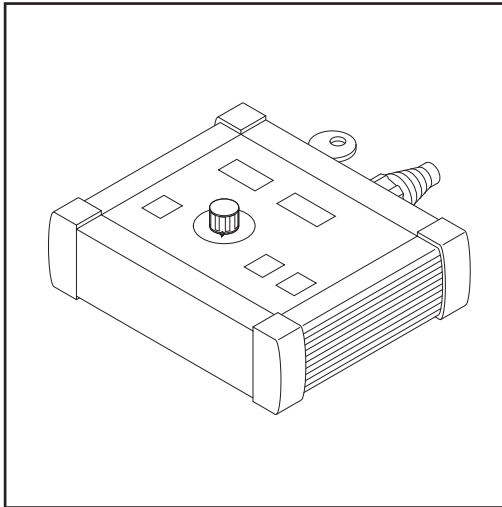
General

Safety

 **WARNING!** Incorrect operation and incorrectly performed work can cause serious injury and damage to property. All work listed in this document may only be performed by trained specialist personnel. All functions described in this document may only be used by trained specialist personnel. All work and functions described may only be performed and used once the following documents have been read and understood in full:

- This Document
- All Operating Instructions for system components, especially the safety rules

Device concept



The remote control RC PM 10 enables a plasma power source to be controlled remotely. The remote control can be used to set up the plasma power source in production cells, for example. The functions on the remote control correspond to the control panel on the plasma power source PM 10.

Technical data

Supply voltage	+ 24 V DC
Protection class	IP 20
Marks of conformity	CE
Dimensions (l x w x h)	140 x 180 x 70 mm 5.51 x 7.09 x 2.76

Operation

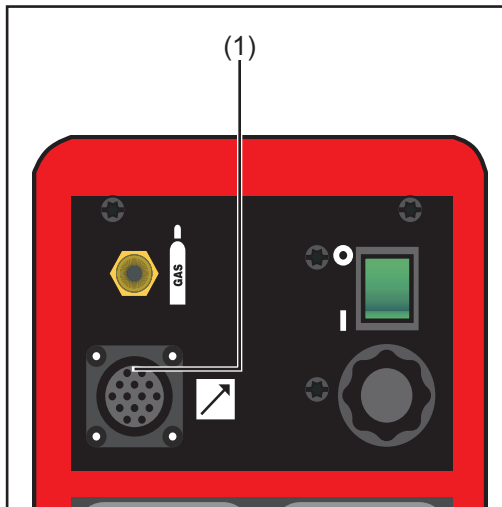
Safety



WARNING! The plasma power source PM 10 can be controlled using either the control panel on the power source PM 10 or using the remote control RC PM 10. This creates the risk that the power source PM 10 may be activated unexpectedly (plasma process startup, etc.), which may cause serious injury and damage to property.

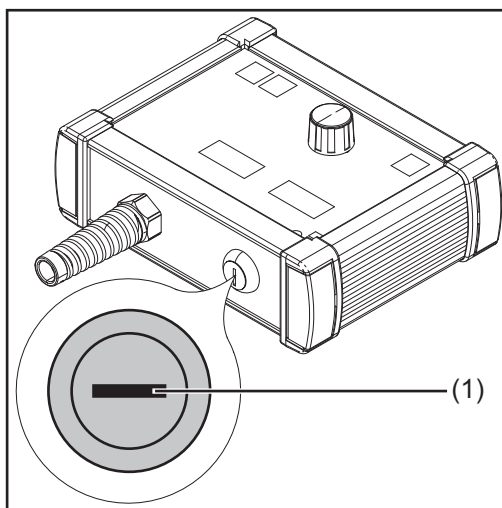
To ensure safe operation, always ensure that the power source PM 10 is secured against unexpected activation. This can be done by locking the remote control RC PM 10 using the keylock switch, for example.

Connecting the remote control



- 1 Connect the remote control cable to the LocalNet connection socket (1) on the back of the plasma power source

Using the keylock switch



NOTE! When the keylock switch is in a horizontal position (1), all keys on the control panel are locked

- If a key is pressed when the control panel is locked, the message "Clo|SEd" will appear briefly on the display
- Using the adjustment wheel, the parameter that was selected when the keys were locked can also be changed while the keylock is active



FRONIUS INTERNATIONAL GMBH

Froniusplatz 1, A-4600 Wels, Austria

Tel: +43 (0)7242 241-0, Fax: +43 (0)7242 241-3940

E-Mail: sales@fronius.com

www.fronius.com

www.fronius.com/addresses

Under <http://www.fronius.com/addresses> you will find all addresses
of our Sales & service partners and Locations