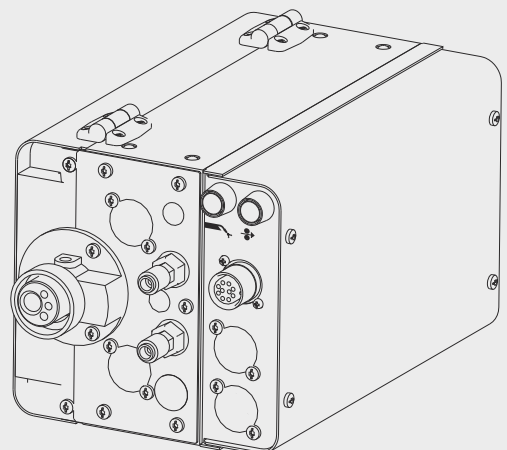


VR 1500
VR 1500 PSA
VR 1500 - 11
VR 1500 - 12
VR 1500 - 30
VR 1550
VR 1550 CMT-WS

ZH

操作说明书

送丝机



42,0426,0006,ZH 007-22092021

目录

安全规范.....	5
安全标志说明.....	5
概述.....	5
符合规定的使用.....	5
环境条件.....	6
运营商的责任.....	6
操作人员的责任.....	6
电源连接.....	6
保护您自己和他人.....	7
来自有毒气体和蒸汽的危险.....	7
火花飞溅产生的危险.....	8
由电源电流和焊接电流产生的危险.....	8
弯曲焊接电流.....	9
EMC 设备分级.....	9
EMC 措施.....	9
EMF 措施.....	10
特殊危害.....	10
保护气体要求.....	11
来自保护气体气瓶的危险.....	11
逸出的保护气体产生的危险.....	11
安装位置和运输期间的安全措施.....	11
正常操作中的安全措施.....	12
调试、维护和维修.....	12
安全技术检查.....	13
废料处理.....	13
安全标志.....	13
数据保护.....	13
版权.....	13
概述.....	14
一般说明.....	14
应用领域.....	14
设备上的警告标志.....	14
选项.....	16
一般说明.....	16
开卷送丝机.....	16
可选的安装套件和改装套件.....	16
扩展配置和型号.....	17
操作元件、接口和机械组件.....	19
一般说明.....	19
送丝机正面.....	19
送丝机背面.....	20
有关运行 VR 1500 - 11 和 VR 1500 - 12 的提示.....	21
冷却送丝机电机.....	21
焊接电流超过 500 A.....	21
PMR 4000 推拉丝系统选件.....	21
配合开卷送丝机使用.....	21
TPS 7200 / 9000 配合 VR 1500 - 12 和开卷送丝机使用.....	21
运行 VR 1500 - 12.....	21
VR 1500 - 12 配合开卷送丝机运行.....	21
将送丝机与焊接电源相连.....	22
一般说明.....	22
将送丝机与电源相连.....	22
安装焊枪.....	24
焊枪接口.....	24
安装焊枪.....	24
安装焊枪 - Tweco 接口.....	25
安装/更换送丝轮.....	26
一般说明.....	26
美版送丝机.....	26
插入/更换送丝辊.....	26

送入焊丝	27
将绝缘后的电极丝与送丝机相连	27
送入电极丝	27
设置接触压力	28
错误诊断和错误排除	30
“焊丝末端”故障信息	30
“焊丝末端”特殊功能	30
故障排除	30
错误重置	30
维护、保养和废料处理	31
一般说明	31
每次启动时	31
每 6 个月	31
废料处理	31
技术数据	32
一般说明	32
VR 1500	32
VR 1500 - 11	32
VR 1500 - 12	33
VR 1500 - 30	33
VR 1550 (CMT-WS)	34
电路图	35
VR 1500	35
VR 1500 PSA	36
VR 1550 / VR 1550 CMT-WS	37

安全标志说明

警告!

表示存在直接危险。

- ▶ 若不予以避免，将导致死亡或严重的人身伤害。

危险!

表示存在潜在危险的情况。

- ▶ 若不予以避免，可能会导致死亡或严重的人身伤害。

小心!

表示可能导致财产损失或人身伤害的情况。

- ▶ 若不予以避免，可能会导致轻微的人身伤害和/或财产损失。

注意!

表示可能会导致不良后果及设备损坏。

概述

该设备按照当前技术水平以及公认的安全技术规范制造。但是如果错误操作或错误使用，仍将

- 威胁操作人员或第三方人员的人身安全、
- 造成设备损坏和操作人员的其他财产损失、
- 影响设备的高效运作。

所有与设备调试、操作、保养和维修相关的人员都必须

- 训练有素、
- 具备焊接方面的知识且
- 完整阅读并严格遵守本操作说明书。

应始终将操作说明书保存在设备的使用场所。作为对操作说明书的补充，还应遵守与事故防范和环境保护相关的通用及当地的现行规定。

设备上的所有安全和危险提示

- 保持为可读状态
- 不得损坏
- 不得去除
- 不得遮盖，覆盖或涂盖。

安全和危险提示在设备上的位置，参见设备操作说明书的“概述”一章。接通设备前要排除可能威胁安全的故障。

这关系到您的切身安全!

符合规定的使用

只能按照“符合规定的使用”一章所述的内容使用该设备。

设备仅限使用功率铭牌上指定的焊接工艺。

其他用途或其他使用方式都被视为不符合规定。制造商对由此产生的损失不负有责任。

- 符合规定的使用还包括
- 完整阅读并遵守操作说明书中的所有提示
 - 完整阅读并遵守所有安全和危险提示
 - 坚持检修和保养工作。

设备不得用于以下用途：

- 管道除霜
- 电池/蓄电池充电
- 发动机启动

设备仅限工商企业使用。制造商不对在家庭使用引起的损失负责。

制造商对焊接缺陷或焊接错误不负有责任。

环境条件

在指定的范围以外使用或存放设备都被视为不符合规定。制造商对由此产生的损失不负有责任。

环境温度范围：

- 运行时：-10 °C 至 +40 °C (14 °F 至 104 °F)
- 运输和存放时：-20 °C 至 +55 °C (-4 °F 至 131 °F)

相对空气湿度：

- 40 °C (104 °F) 时，最高为 50 %
- 20 °C (68 °F) 时，最高为 90 %

环境空气：无尘、无酸、无腐蚀性气体或物质等。

海拔：最高 2000 米 (6561 ft.8.16 in.)

运营商的责任

运营商需保证只由下列专人使用设备：

- 熟悉操作安全和事故防范基本规定并接受过设备操作指导
- 阅读、理解该操作说明书中内容，尤其是“安全规程”一章，并签字确认
- 接受过焊接效果要求的相关培训。

必须定期检查该操作人员是否具备安全操作意识。

操作人员的责任

所有被授权开展与该设备相关工作的人员，都有责任在开始工作之前

- 了解操作安全和事故防范基本规定
- 阅读该操作说明书中内容，尤其是“安全规程”一章，并签字确认本人已充分理解并将确实遵守。

离开工作场所前确保即使在无人值守的状况下也不会出现人员伤亡和财产损失。

电源连接

具有较高额定值的设备可能会因其电流消耗而影响电源的供电质量。

这可能会在以下几个方面对许多设备类型造成影响：

- 连接限制
- *) 最大许用电源阻抗的相关标准
- *) 最小短路功率要求的相关标准

*) 公共电网接口处

请参阅“技术数据”

在这种情况下，工厂操作人员或使用该设备的人员应检查设备是否能够正常连接，并在适当情况下与供电公司就此事进行沟通。

重要！ 请确保电源连接已正确接地

保护您自己和其他人

操作设备的人员可能面临诸多危险，例如：

- 火花及金属碎片飞溅
- 电弧辐射，会造成眼部及皮肤损伤
- 身处具有危害性的电磁场中可能危及心脏起搏器使用者的生命
- 由于电源电流和焊接电流而引起触电死亡
- 更大的噪音污染
- 有害的焊接烟尘和气体

操作设备时必须穿着合适的防护服。防护服必须具备以下特性：

- 防火
- 绝缘且干燥
- 覆盖全身、无破损且状态良好
- 安全头盔
- 无卷脚的长裤

防护服包含多种不同的物品。操作人员应：

- 使用防护面罩或正规滤光镜以保护眼部和面部，防止受到紫外线、高温及火花损伤
- 佩戴具备侧面保护（防护面罩后方）功能的正规护目镜
- 穿着结实且在潮湿环境下也能提供绝缘保护的鞋
- 佩戴合适的手套（绝缘且隔热）以保护双手
- 佩戴耳部护具以降低噪音危害并防止受伤

任何设备运行过程中或进行焊接时，应使所有人员（特别是儿童）远离工作区域。但是，如果附近有人，应当：

- 确保其注意到全部危险（电弧刺眼危险、火花飞溅致伤危险、有害焊接烟尘、噪音、由电源电流和焊接电流产生的潜在危险等）
- 提供适合的保护装置
- 或者，布设适当的安全网/安全幕。

来自有毒气体和蒸汽的危险

焊接期间产生的烟尘含有有害气体和蒸汽。

国际癌症研究机构的 118 种致癌因子专题论文中指出，焊接烟尘含有致癌物质。

使用烟源排烟系统和室内排烟系统。

若可能，请使用带有综合排烟装置的焊枪。

让您的头部远离焊接烟尘和气体。

针对烟尘和有害气体采取以下预防措施：

- 切勿吸入烟尘和有害气体。
- 使用适当的装置将烟尘和有害气体从工作区域中排出。

确保足够的新鲜空气供应量。确保通风流量至少为每小时 20 m³。

如果通风不足，请佩戴具有供氧功能的焊接面罩。

如果对抽吸能力是否足够存有任何疑问，应将测得的有害物质排放值与允许的极限值进行比较。

以下组成部分是确定焊接烟尘毒性的主要因素：

- 用于工件的金属
- 电极
- 药皮
- 清洁剂、脱脂剂等
- 所使用的焊接工艺

有关上面列出的组成部分，请查阅相应材料安全数据表和制造商说明书。

有关暴露场景、风险管理措施以及确定工作条件的建议，请参阅 **European Welding Association** 网站 (<https://european-welding.org>) 中的 **Health & Safety** 部分。

将易燃蒸汽（例如溶剂蒸气）置于电弧辐射范围之外。

如果未进行焊接操作，请关闭保护气体气瓶阀或主供气源。

火花飞溅产生的危险

火花飞溅会引发火灾和爆炸。

不得在可燃材料附近焊接。

可燃材料必须远离电弧至少 **11 米 (36 ft. 1.07 in.)**，或使用经过检验的覆盖物遮盖起来。

准备好适当的、经过检查的灭火器。

火花和灼热的金属部件也可能通过细小裂缝和开口进入邻近区域。采取相应的措施，避免由此产生的受伤和火灾危险。

如果没有按照相应的国家和国际标准进行预处理，则不得在有火灾和爆炸危险的区域以及封闭的罐、桶或管道中进行焊接。

不允许在存放过气体、燃料、矿物油和类似物品的容器上进行焊接。这些物质的残留会造成爆炸危险。

由电源电流和焊接电流产生的危险

电击可能会危及生命或致人死亡。

切勿触摸设备内外的带电装备组件。

进行 **MIG/MAG** 焊接和 **TIG** 焊接时，焊丝、焊丝盘、送丝辊和所有与焊丝接触的金属件均带电。

应始终将送丝机置于充分绝缘的表面上，或始终使用适当的绝缘送丝机支架。

请确保放置具有良好绝缘性的干燥底座或防护罩，以保护您和他人远离大地或接地电位。该底座或防护罩必须足以覆盖身体与大地或接地电位之间的整个区域。

所有电缆和引线必须连接牢固、完好无损、绝缘并且尺寸适当。立即更换松动的连接以及烧焦、损坏或尺寸不足的电缆和引线。

每次使用前，请通过手柄确保电源紧密连接。

如果电源线带有卡口式接头，则需围绕纵轴将电源线至少旋转 **180°** 并予以预紧。

切勿在身体或身体各部位的周围缠绕电缆和引线。

电极（电焊条、钨极、焊丝等）

- 不得浸入冷却液体中
- 不得在接通电源时触摸电极。

在两个电源的焊接电极之间，其中一个电源的开路电压可能会翻倍。在某些情况下，同时触摸两个电极的电位可能会致人死亡。

安排有资格的电工定期检查电源线，以保证保护接地线能正常工作。

防护等级为 **1** 的设备需要一个带有保护接地线的电源和一个带有保护接地线触点的连接系统才能正常工作。

只有在遵守所有有关保护隔离的国家法规时，才允许使用无保护接地线的电源和无保护接地线触点的插座操作设备。

否则，将视为重大过失。对于因此类误用所导致的任何损失，制造商概不负责。

如有必要，请为工件提供适当的接地。

关闭未使用的设备。

高空作业时，请系好安全带。

操作设备之前，请将其关闭并拔出电源插头。

为设备附上清晰易懂的警告标识，以防他人再次插上电源插头而重新开启该设备。

打开设备之后：

- 为所有带电部件放电
- 确保设备中的所有部件均处于断电状态。

如果需要使用带电装备组件，则应指定另一个人在适当的时候关闭电源开关。

弯曲焊接电流

如果忽略以下说明，则会产生弯曲焊接电流并导致以下后果：

- 火灾隐患
- 连接至工件的零件过热
- 对保护接地线造成无法弥补的损坏
- 设备及其它电气设备的损坏

确保使用工件夹具夹紧工件。

将工件夹具尽可能固定在靠近焊接区域的位置。

将设备放置在与导电环境充分绝缘的位置，例如与导电地板或导电支架绝缘。

如果要使用配电板、双头支架等，请注意以下事项：未使用焊枪/焊钳的焊条同样带电。确保未使用的焊枪/焊钳具有充分的绝缘保护。

在自动化 MIG/MAG 应用领域中，确保只将绝缘后的焊丝从焊丝筒、大型送丝机卷盘或焊丝盘引至送丝机。

EMC 设备分级

放射等级 A 的设备：

- 规定仅用于工业区
- 如果应用于其他区域，可能引发线路连接和放射故障。

放射等级 B 的设备：

- 满足居民区和工业区的放射要求。也适用于使用公用低压线路供电的居民区。

根据功率铭牌或技术数据对 EMC 设备进行分级。

EMC 措施

有时，即使装置的辐射符合相关标准限值，仍可能影响指定的应用区域（例如，在同一位置存在敏感性设备或装置安装的地点接近收音机或电视机时）。此时，操作员必须采取相应措施来纠正这种情况。

按照国家及国际法规，检查和评估附近装置的抗干扰性。以下设备很可能易受该装置的干扰：

- 安全设备
- 电力、信号和数据传输线路
- IT 和电信设备
- 测量与校准设备

用于规避 EMC 问题的保障措施：

1. 干线供电
 - 如果在输电干线连接正常的情况下，发生电磁干扰，则须采取附加措施（如，使用合适的线路滤波器）。
2. 焊接用电源线
 - 必须尽可能短
 - 必须彼此接近（以避免 EMF 问题）
 - 必须与其他电源线保持一定距离

3. 等电位连接
4. 工件接地
 - 如有必要，可使用合适的电容器建立接地连接。
5. 如有必要，可采取屏蔽措施
 - 遮蔽附近的其他装置
 - 遮蔽整个焊接装配

EMF 措施

电磁场可能造成未知的健康损害：

- 影响附近人员的健康，如心脏起搏器和听力辅助设备的佩戴者
- 如果心脏起搏器佩戴者需要在该设备周围逗留，或在焊接过程中靠近，必须提前征求医生意见
- 出于安全原因，焊接电缆和焊接工头部/躯干之间应保持尽可能远的距离
- 焊接电缆和综合管线不得扛在肩膀上，也不得绕在身体和躯干上

特殊危害

请保持手、头发、衣物和工具远离运转中的部件。例如：

- 风扇
- 齿轮
- 辊
- 轴
- 焊丝盘和填充焊丝

请勿将手伸入旋转中的焊丝驱动器齿轮或驱动部件中。

仅当进行保养或维修时方可打开/取下盖板和侧板。

操作期间

- 请确保所有盖板已处于闭合状态，并且所有侧板均已安放就位。
- 始终保持所有盖板和侧板处于闭合状态。

从焊枪中脱离的填充焊丝很可能造成人身伤害（扎手、脸和眼睛受伤等）。

因此，请始终使焊枪（带有送丝机的装置）远离身体并佩戴合适的护目镜。

焊接期间或焊接完成后，请勿触摸工件 - 存在灼伤的隐患。

冷却时，残渣会崩离工件。因此，重新加工工件时，也必须佩戴指定的保护装置，并采取相应措施确保其他人员也能受到充分保护。

焊枪和其他具有高工作温度的部件必须冷却之后才能进行处理。

对于存在火灾或爆炸危险的区域，应采用特殊规程 - 遵守相关的国家及国际法规。

在容易发生触电危险的区域（如，锅炉附近）工作时所用的电源必须附有“安全”标志。而且，电源不得位于这些区域之内。

冷却剂外溢存在烫伤隐患。断开冷却剂进流或回流管路连接前，先关闭冷却装置。

遵守冷却剂安全数据表中的信息来处理冷却剂。冷却剂安全数据表可从服务中心处获取或从制造商的网站下载。

通过起重机运输这些装置时，只能使用制造商提供的合适承载设备。

- 使用链条和/或绳索挂住承载设备的所有悬挂点。
- 链条和绳索与垂直方向的角度尽量保持最小。
- 移除气缸和送丝机（MIG/MAG 和 TIG 装置）。

如果焊接期间送丝机与起重机支架相连，则应始终使用合适且绝缘的送丝机起重附件（MIG/MAG 和 TIG 装置）。

如果设备带有背带或手柄，则此设备仅专用于用手携带。如果使用起重机、平衡式叉车或其他机械起重设备进行运输，则不使用背带。

必须定期测试与设备或其部件连接的所有起重附件（如带子、手柄、链条等）的情况（如，是否存在机械损坏、腐蚀，或由其他环境因素引起的变化）。
测试间隔与测试范围必须至少符合适用的国家标准和指令。

如果将法兰盘用于保护气体接口，则可能会在不知不觉中泄露无色无味的保护气体。组装之前，用合适的铁氟龙胶带密封用于保护气体接口法兰盘的设备侧螺纹。

保护气体要求

受污染的保护气体不但会损坏设备，而且还会降低焊接质量，尤其是在使用环形干线的情况下。

请满足下列保护气体质量要求：

- 固体颗粒大小 < 40 μm
- 压力凝点 < -20 $^{\circ}\text{C}$
- 最大含油量 < 25 mg/m^3

必要时使用滤清器。

来自保护气体气瓶的危险

保护气体气瓶包括加压气体，并且如果受到损坏时能够爆炸。因为保护气体气瓶是焊接设备的一部分，所以操作时必须极为小心。

保护好含有压缩气体的保护气体气瓶，使其远离环境过热、机械碰撞、残渣、明火、火花和电弧。

根据说明书垂直安装保护气体气瓶且连接牢固，以防止其翻倒。

请保持保护气体气瓶远离任何焊接电路或其他电路。

切勿在保护气体气瓶上悬挂焊枪。

切勿触摸带有电极的保护气体气瓶。

存在爆炸的隐患 - 切勿尝试焊接增压的保护气体气瓶。

仅使用适于手动应用的保护气体气瓶和正确适当的附件（调节器、软管和管接头）。仅使用状态良好的保护气体气瓶和附件。

当打开保护气体气瓶的阀时，请将面部转向一侧。

如果未进行焊接操作，请关闭保护气体气瓶阀。

如果未连接保护气体气瓶，则请将阀截球形保留在气瓶的原位上。

必须遵守制造商的说明书和关于保护气体气瓶和附件适用的国家及国际法规。

逸出的保护气体产生的危险

保护气体不受控制的逸出所产生的窒息风险

保护气体无色无味，泄漏时可使周围环境缺少氧气。

- 确保至少按照 20 立方米/小时的通风量供应充足的新鲜空气。
- 遵守保护气体气瓶或主供气源上的安全和维修提示。
- 如果未进行焊接操作，请关闭保护气体气瓶阀或主供气源。
- 每次启动前都应检查保护气体气瓶或主供气源是否存在不受控制的气体泄漏。

安装位置和运输期间的安全措施

倾倒的设备可轻易致死。将该设备放置在坚实、平整的表面上使其保持平稳

- 所允许的最大倾角为 10°。

适用于存在火灾或爆炸危险的室内的特殊规定

- 遵守相关的国家和国际规定。

采用内部规范和检查程序，确保工作场所环境整洁，布局井然有序。

只能安装和操作防护等级符合功率铭牌所示要求的设备。

安装设备时，应确保留有 **0.5 m (1 ft. 7.69 in.)** 的周围间距，以保证冷却空气的自由流通。

运输设备时，请遵守相关的国家及本地指导方针以及事故防范规定。尤其应遵守针对运输期间产生的风险而制定的指导方针。

不要抬起或运输运行的设备。请在运输或抬起前关闭设备。

运输设备之前，请排出所有冷却剂，然后拆下以下部件：

- 送丝机
- 焊丝盘
- 保护气体气瓶

在运输设备之后与调试设备之前，必须目检设备有无损坏。在设备试运行之前，必须由经培训的技术服务人员对所有损坏部位进行维修。

正常操作中的安全措施

只在所有安全装置完全有效时操作设备。如果有任何安全装置无法正常工作，则将产生以下风险

- 操作人员或第三方伤亡
- 设备损坏以及操作员的其它物资损失
- 设备工作效率低下

启动设备之前，必须对所有不能正常工作的安全装置进行维修。

切勿略过或禁用安全装置。

启动设备之前，需确保不会对他人造成危险。

至少每周对设备进行一次检查，主要检查有无明显的损坏以及安全装置的功能是否正常。

始终安全地固定好保护气体气缸，且如果使用起重机运输设备，则需事先将气缸移除。

只有制造商的原装冷却剂适用于我们的设备，这是其属性（电传导性、防冻剂、材料兼容性、阻燃性等）决定的。

仅使用制造商提供的适用原装冷却剂。

不要将制造商提供的原装冷却剂与其它冷却剂相混合。

仅将制造商的系统组件连接到冷却回路。

制造商对因使用其他系统组件或其他冷却剂而造成的损失不承担任何责任。此外，也不会受理任何保修索赔。

冷却液 **FCL 10/20** 未点燃。在一定条件下，乙醇基冷却剂可能会点燃。将冷却剂置于其原装、密封的容器中运输并远离所有着火源。

使用过的冷却剂必须根据相关国家和国际法规进行合理处置。冷却剂安全数据表可从服务中心处获取或从制造商的网站下载。

在开始焊接之前且系统仍处于已冷却状态时检查冷却剂液位。

调试、维护和维修

无法保证外购件在设计和制造上都符合其所提要求，或者无法保证其符合安全要求。

- 只能使用原厂备用件和磨损件（此要求同样适用于标准零件）。
 - 不要在未经生产商同意的情况下对设备进行任何改造、变更等。
 - 必须立即更换状况不佳的工件。
 - 订购时，请指定设备的准确名称和部件编号（如备件清单所示），以及序列号。
-

可使用压紧螺钉实现保护接地线的连接，以使壳体部件接地。
仅使用编号正确的原装压紧螺钉，并使用规定的扭矩拧紧。

安全技术检查

制造商有责任每 12 个月至少进行一次设备安全检查。

制造商建议，以相同的时间间隔（每 12 个月）定期进行焊接电源校准。

以下情况，建议由经过认证的专业电工进行安全检查：

- 更改之后
- 加装或改装之后
- 修理、维护和保养之后
- 至少每 12 个月。

在安全检查时须遵照国家和国际标准及条例。

您可以在服务站点索取有关安全检查和校准的详细信息。服务点将根据您的需求提供必要的资料。

废料处理

绝不能将此设备扔在家庭垃圾里!按照欧洲有关旧电气和电子设备的机械指令以及所执行的国内法律，报废的电气工具必须分开搜集并做环保的废旧利用。请务必将您的旧设备返还给您的经销商或从当地经过授权的收集和废品处理系统收集信息。无视该欧洲规定，可能会对环境和您的健康造成潜在的影响!

安全标志

带有 CE 标志的设备符合低压和电磁兼容性指令的基本要求（例如，EN 60 974 系列的相关产品标准）。

伏能士特此声明该设备符合指令 2014/53/EU。可在以下地址找到欧盟符合性声明的全文：<http://www.fronius.com>

带有 CSA 测试标志的设备符合加拿大和美国相关标准的要求。

数据保护

如果用户对装置出厂前的设置进行了更改，则由用户自己负责对该数据进行安全保护。生产商对个人设置被删除的情况不承担任何责任。

版权

该操作说明书的版权归制造商所有。

文字和插图在操作说明书付印时符合当时的技术水平。生产商保留更改权。本操作说明书的内容不构成顾客的任何权利。我们非常欢迎有关操作说明书的改进建议以及对其中错误的提示。

概述

一般说明

注意!

务必遵守电源操作说明书中的安全规程。



VR 1500 机器人送丝机



VR 1550 机器人送丝机

机器人送丝机采用了模块化设计，因此可根据需要对其进行扩展（例如 Robacta Drive、鼓风机装置、焊枪支架等）。

VR 1500 可提供不同的送丝速度：

- 11 m/min (433.07 ipm.)
- 12 m/min (472.44 ipm.)
- 22 m/min (866.14 ipm.)
- 30 m/min (1181.10 ipm.)

VR 1550 可提供 22 m/min 的送丝速度。

马达机座和控制装置可独立安装和工作，但控制装置必须单独接地。

应用领域

机器人送丝机经专门设计，可安装于机械手上，并且可以与 TS 4000 / 5000、TPS 3200 / 4000 / 5000 电源配合使用。机器人送丝机适用于所有标准保护气体。

VR 1500 - 11 和 VR 1500 - 12 还可用于药芯焊丝焊接。

VR 1500 - 12 主要用于需要高力矩的复杂送丝应用中：

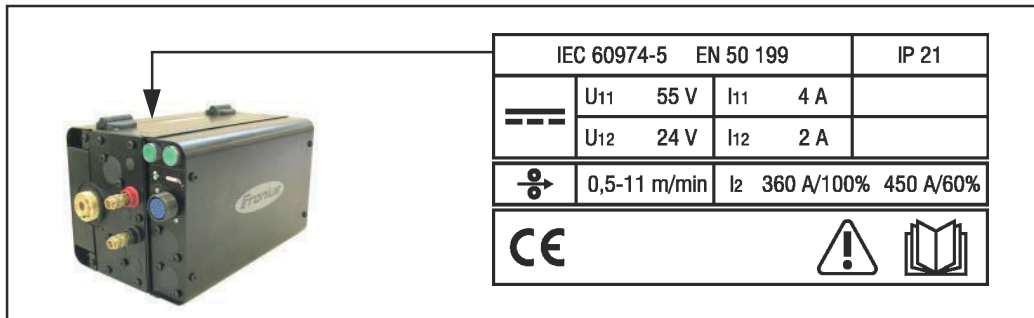
- 大卷盘上直径最大为 2.3 mm (0.13 in.) 的实心药芯焊丝
- 焊丝桶内直径最大为 2.3 mm (0.13 in.) 的实心药芯焊丝

VR 1500 - 30 也可用于扁平焊丝焊接。

尤其是，VR 1500 - 11、VR 1500 - 12 和 VR 1500 - 30 还可以与 TS / TPS 7200 和 TPS 9000 高性能焊接电源配合使用。

设备上的警告标志

送丝机的功率铭牌上配有安全标志。不得擅自挪动或刷涂这些安全标志。安全标志针对错误的操作提出了警示，以免导致严重的人身伤害和损失。



使用此处介绍的功能之前，请务必完整阅读并充分理解以下文档：

- 这些操作说明书
- 所有的系统部件操作说明书，尤其是安全规程



焊接操作存在危险性。必须满足以下基本要求：

- 焊工必须具备足够的资格
- 使用合适的防护装备
- 所有不参与焊接工艺的人员必须与现场保持一定的安全距离

选项

一般说明

VR 1500 盖板

用于保护机器人送丝机的驱动组件

小心!

送丝机驱动装置上的旋转齿轮会造成受伤危险。

此时可能导致严重的人身伤害和财产损失。

► 使用不带“VR 1500 盖板”的送丝机时，须相应地采取其他安全防护措施。

VR 1500 适配器座

用于在机械手上安装机器人送丝机，或用于安装综合管线应变消除装置

危险!

焊接电流存在危险。

电击可能致命。

► 如果不使用 VR 1500 适配器座选件，则送丝机必须接地，实现绝缘安装。

VR 1500 焊枪支架

用于稳固和支撑焊枪综合管线（延长焊枪综合管线的使用寿命）

送丝软管

用于保护焊丝从焊丝盘到机器人焊丝机的输送；有不同长度的铝丝和钢丝可供使用

开卷送丝机

开卷送丝机主要针对位于焊接系统之外的大卷盘和焊丝桶使用。借助开卷焊丝机将焊丝输送至送丝机。需要在送丝机与开卷送丝机之间进行推拉丝系统校准。

开卷送丝机具有以下型号：

VR 1530 - 11	送丝速度最大为 11 m/min，水冷型套装叶轮转子电机
VR 1530 - 12	送丝速度最大为 12 m/min，高力矩，水冷型套装叶轮转子电机
VR 1530 - 22	送丝速度最大为 22 m/min，标准电机
VR 1530 - 30	送丝速度最大为 30 m/min，水冷型套装叶轮转子电机
VR 1530 - PD	带有行星齿轮驱动的开卷送丝机

可选的安装套件和改装套件

900 A VR 1500 安装套件（仅针对 VR 1500 - 11、VR 1500 - 12 和 VR 1500 - 30，分别带有 Fronius 中央接口 F++）

用于后续改装，以使 VR 1500 - 11、VR 1500 - 12 和 VR 1500 - 30 适用于 900 A 的焊接电流（包括第二个电流插口）

VR 1500 basic 焊枪净化器安装套件（最大 7 bar）

用于后续安装 basic 焊枪净化器选件（= 借助压缩空气清洁焊枪，最大 7 bar）

High end 焊枪净化器安装套件（最大 15 bar）

用于后续安装 high end 焊枪净化器选件（= 借助压缩空气清洁焊枪，最大 15 bar）

PMR 4000 PullMig, PM 43 安装套件

用于后续安装推拉丝系统

气体喷嘴接触式传感器安装套件

用于后续安装气体喷嘴接触式传感器（借助气体喷嘴识别工件接触）

VR 1500 气体压力传感器安装套件

用于后续安装气体压力传感器

数字化气体控制装置

用于后续安装数字化气体控制装置

节气阀安装套件

用于后续安装节气阀

塑料马达机座可固定拉紧杆安装套件

用于后续安装可固定拉紧杆，以防接触压力被意外调整

焊丝末端接口安装套件

用于后续安装焊丝末端接口选件（切断焊丝末端焊接电源）

开卷焊丝机安装套件，17 针 Amphenol 插头

用于后续安装 17 针 Amphenol 插头（需要将机器人送丝机与开卷送丝机配合使用）

VR 1500 - 12 (2 x 8 A) 控制装置加强型马达电源安装套件

用于后续安装加强型马达电源（当 VR 1500 - 12 与开卷送丝机一同运行时）

CMT VR 1550 安装套件

用于改装 VR 1550，以便适用于 CMT 模式

扩展配置和型号**VR 1500 MO/K 支护**

用于在机械手上安装机器人送丝机

机器人焊丝盘支护

用于在机器人上安装焊丝盘支护

机器人焊丝盘支护用盖板**VR 1500 - 22、VR 1500 - 11、VR 1500 - 12 和 VR 1500 - 30 控制装置**

单独的控制装置（在分开使用马达机座和控制装置时）

 **危险!**

焊接电流存在危险。

电击可能致命。

- ▶ 分开使用控制装置和马达机座时，请注意以下事项：控制装置必须接地
- ▶ 马达机座必须绝缘安装

3 辊焊丝矫直机构

Tuchel 插头

VR 1500 焊丝末端传感器（包括卷盘盖板）

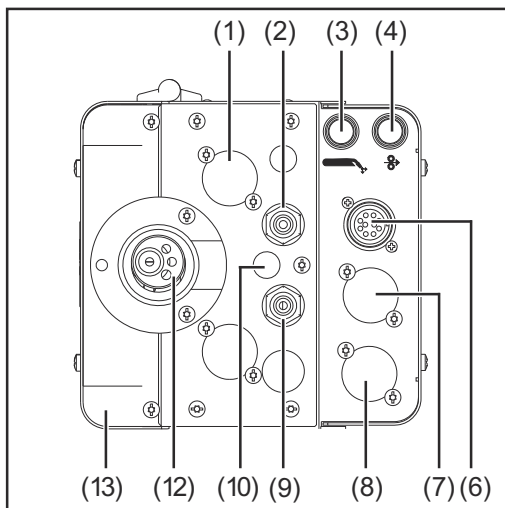
VR 1500 焊丝末端传感器（用于无控制电缆的焊丝桶）

操作元件、接口和机械组件

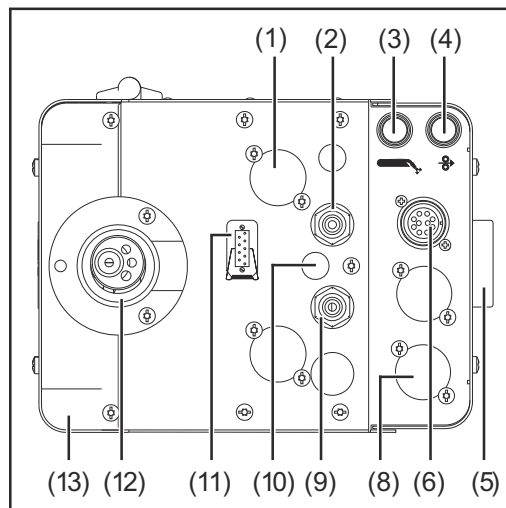
一般说明

下述控件、接口和机械组件的位置可根据客户要求进行改动。

送丝机正面

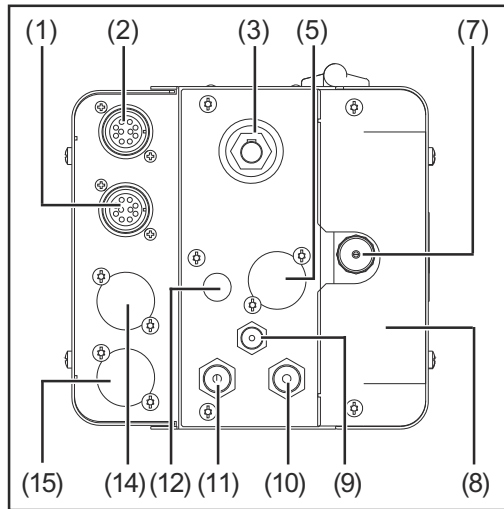


VR 1500 / VR 1550 正面

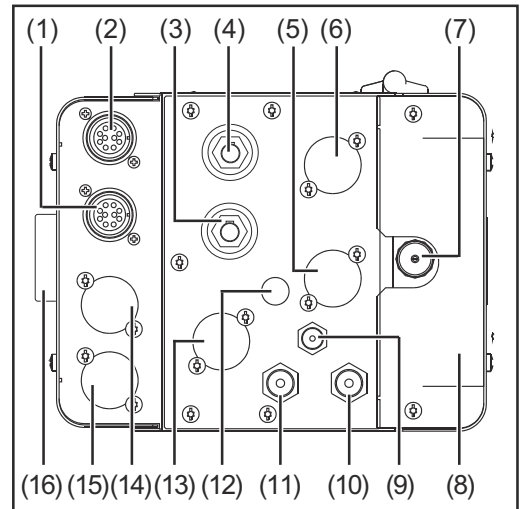


VR 1500 - 11 / 12 / 30 正面

- | | |
|------|---|
| (1) | 盲板 / 气体压力传感器调整按钮 (选件) |
| (2) | 水回流接口 (红色) |
| (3) | 气体测试按钮
用于设置压力调节器处所需的气体流速。按住此按钮后, 气体将会流出。 |
| (4) | 焊丝穿入按钮
用于在不通气或不通电的情况下将电极丝穿入到焊枪综合管线中。 |
| (5) | 附加鼓风机 |
| (6) | 针对 VR 1500 安装套件的 Robacta 机器人焊枪接口
(接线图请参阅电路图 X10) 或
VR 1550 (CMT-WS) 和 VR 1550 CMT 安装套件的焊丝缓冲器接口 (选件) |
| (7) | VR 1550 (CMT-WS) 安装套件的 Robacta 机器人焊枪接口
(接线图请参阅电路图 X10) |
| (8) | 盲板/“焊枪净化器”接口 AIR IN
(high end 选件, 最大 15 bar) 或
VR 1550 (CMT-WS) 和 VR 1550 CMT 安装套件的 LHSB 接口 (选件) |
| (9) | 水始流接口 (黑色或蓝色) |
| (10) | “焊枪净化器”接口 AIR OUT (选件) |
| (11) | Tichel 插头 (选件) |
| (12) | 焊枪接口
用于连接焊枪 |
| (13) | VR 1500 盖板 (选件) |



VR 1500 / VR 1550 背面



VR 1500 - 11 / 12 / 30 背面

(1) LocalNet 接口 - 互连管组

(2) LocalNet 接口

系统扩展配置（例如遥控器等）的标准连接插口

如果送丝机上装有开卷送丝机安装套件选项，则将开卷送丝机安装套件的 17 针 Amphenol 插头安设在 (2) 上，而将 LocalNet 接口安设在 (14) 上。

如果 VR 1550 上装有 VR 1550 CMT 安装套件选项，则将 VR 1550 CMT 安装套件的 LHSB 接口安设在 (2) 上，而将 LocalNet 接口安设在 (14) 上。

(3) (+) 卡口式连接电流接口 - 互连管组

(4) 第二 (+) 卡口式连接插口 (900 A 安装套件选项)

(5) 盲板 / 焊丝末端接口 (选项)

(6) 盲板

(7) 送丝管

(8) VR 1500 盖板 (选项)

(9) 保护气体接口

(10) 水回流接口 (红色) - 互连管组

(11) 水始流接口 (蓝色) - 互连管组

(12) 盲板/“焊枪净化器”接口 AIR IN
(high end 选项, 最大 7 bar)

(13) 盲板

(14) 盲板/LocalNet 接口

(如果送丝机上装有开卷送丝机安装套件选项或 VR 1550 CMT 安装套件选项)

(15) 盲板/“焊枪净化器”接口 AIR IN
(high end 选项, 最大 15 bar)

(16) 附加过滤器

有关运行 VR 1500 - 11 和 VR 1500 - 12 的提示

冷却送丝机电机

注意!

VR 1500 - 11、VR 1500 - 12 和 VR 1500 - 30 送丝机配备有水冷型套装叶轮转子电机，因此只能配合 FK 4000 R、FK 4000 R US 或 FK 9000 R 冷却器运行。为了保护电机，建议为冷却器加设流量监控器选件（在 FK 4000 R US 上为标配）。

焊接电流超过 500 A

注意!

当焊接电流超过 500 A 时，VR 1500 - 11、VR 1500 - 12 和 VR 1500 - 30 送丝机只能配合带有 F++ 接口的足够长的 Fronius 焊枪运行。

PMR 4000 推拉丝系统选件

注意!

如果 VR 1500 - 11 和 VR 1500 - 30 送丝机上安装有 PMR 4000 推拉丝系统选件，则焊接电源必须配备加强型电源 (55 V DC, 8 A)。

配合开卷送丝机使用

注意!

配合开卷送丝机使用时，焊接电源必须配备一个加强型电源 (55 V DC, 8 A)。

TPS 7200 / 9000 配合 VR 1500 - 12 和开卷送丝机使用

注意!

在 TPS 7200 / 9000 配合 VR 1500 - 12 和开卷送丝机使用时，第一和第二个焊接电源必须均配备一个加强型电源 (55 V DC, 8 A)。

运行 VR 1500 - 12

注意!

针对 VR 1500 - 12 的运行，焊接电源必须配备一个加强型电源 (55 V DC, 8 A)。

VR 1500 - 12 配合开卷送丝机运行

注意!

针对 VR 1500 - 12 配合开卷送丝机的运行，VR 1500 - 12 必须配备加强型马达电源安装套件。

将送丝机与焊接电源相连

一般说明

送丝机已通过互连管组与电源连接。

注意!

在综合管线上固定送丝软管时，送丝软管存在损坏的危险。在任何情况下都不得将送丝软管固定在综合管线上。

将送丝机与电源相连

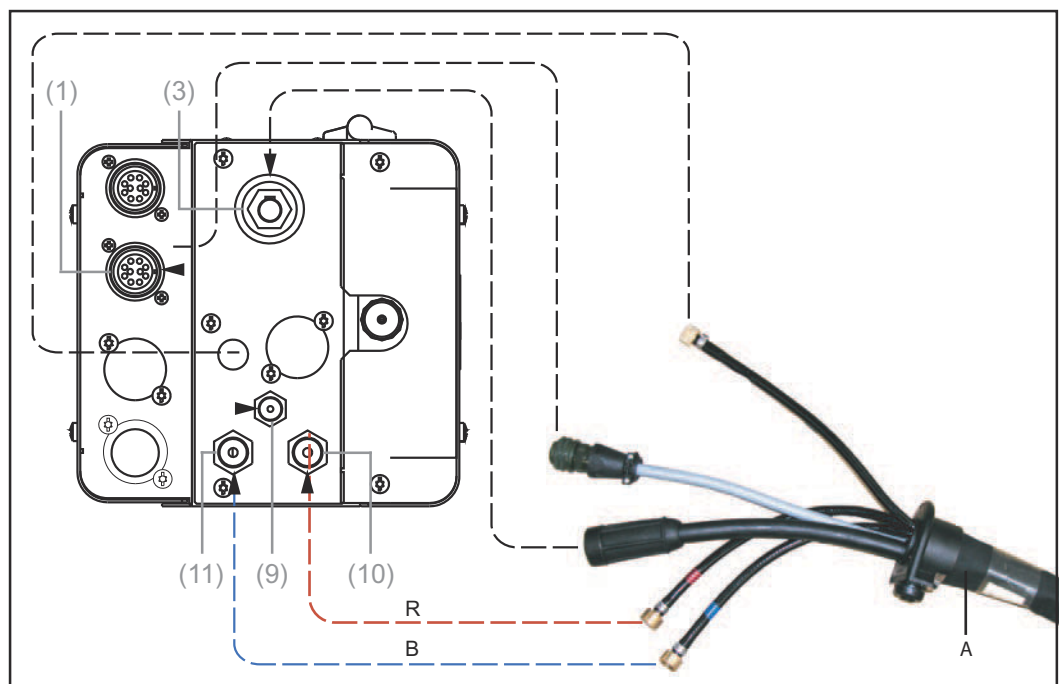
⚠ 危险!

误操作及工作不当时存在危险。

此时可能导致严重的人身伤害和财产损失。

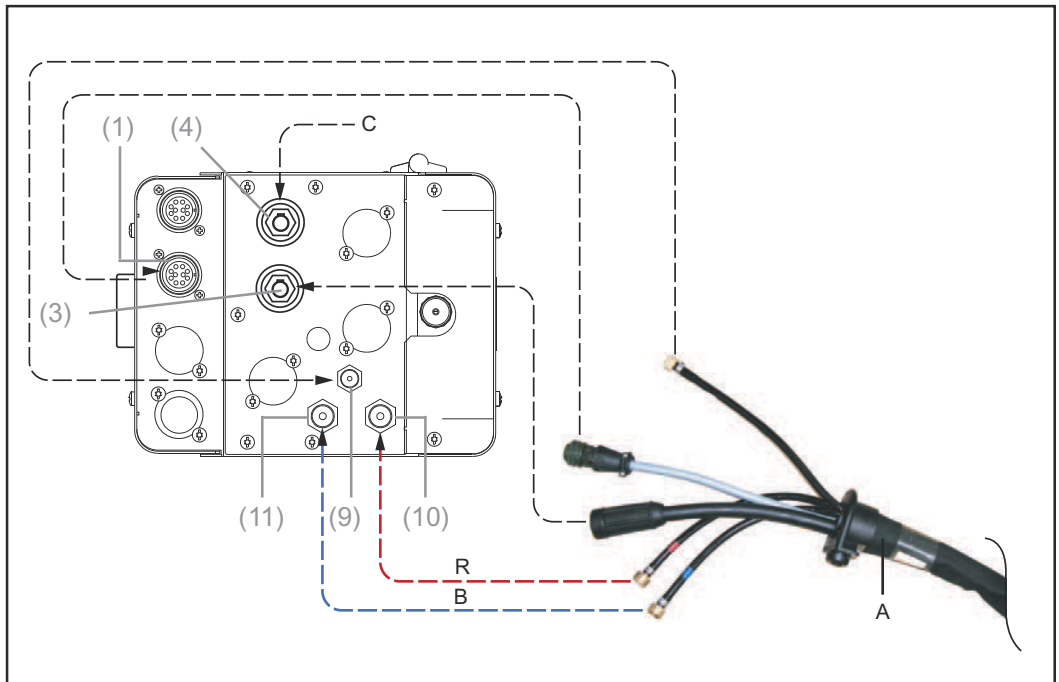
▶ 执行下述操作步骤之前，请务必阅读并充分理解所提供的所有操作说明。

- 1 将主电源开关切换至“O”位置
- 2 将互连管组的应变消除装置固定到 VR 1500 综合管线支护上
- 3 将互连管组的气管插到保护气体接口 (9) 上
- 4 拧紧气管的锁紧螺母
- 5 如果有，将互连管组的水始流软管和水回流软管按颜色插到相应的水始流 (11) 接口和水回流 (10) 接口上
- 6 拧紧水始流软管和水回流软管上的锁紧螺母
- 7 将互连管组的 LocalNet 插头插到 LocalNet 接口 (1) 上
- 8 拧紧 LocalNet 插头上的锁紧螺母
- 9 将互连管组的焊接电位电缆插入到 (+) 电流接口 (3) 上
- 10 旋转锁紧焊接电位卡口插头



VR 1500 / VR 1550: 将互连管组连接到送丝机上

- A 互连管组；送丝机侧
- R 红色
- B 蓝色



VR 1500 - 11 / 12 / 30: 将互连管组连接到送丝机上

- A 互连管组；送丝机侧
- C 第二电源电缆（选件）
- R 红色
- B 蓝色

安装焊枪

焊枪接口

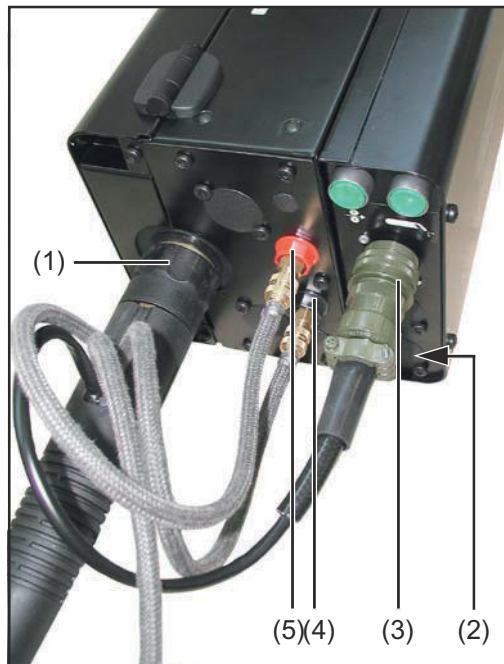
	Fronius F++	Euro	Dinse	Tweco
VR 1500	X	X	X	X
VR 1500 - 11	X	(X)	-	-
VR 1500 - 12	X	(X)	-	-
VR 1500 - 30	X	(X)	-	-
VR 1550	X	X	-	-
VR 1550 (CMT-WS)	X	-	-	-

(X) ... 最大至 500 A

注意!

当焊接电流超过 500 A 时，VR 1500 - 11、VR 1500 - 12 和 VR 1500 - 30 送丝机只能配合带有 F++ 接口的足够长的 Fronius 焊枪运行。

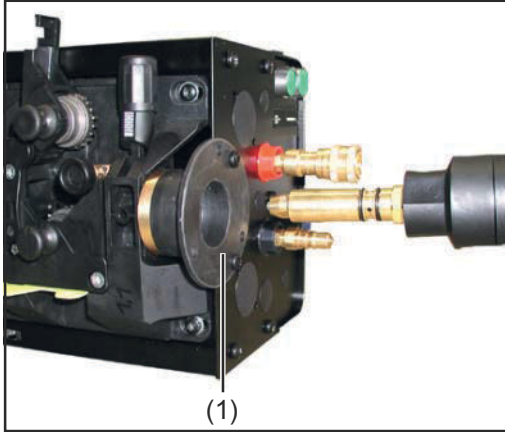
安装焊枪



安装焊枪，例如 Robacta Drive

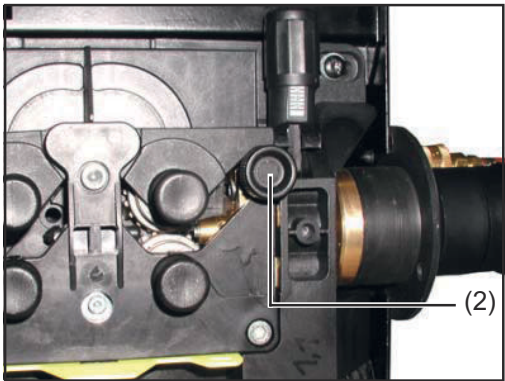
- 1 将主电源开关切换至“O”位置
- 2 检查焊枪是否已正确安装。将焊枪（首先是送丝管）插入焊枪接口 (1)，然后手动拧紧锁紧螺母，将焊枪固定就位
- 3 将焊枪的控制插头插入 Robacta 机器人焊枪接口 (3)，然后拧紧锁紧螺母，将焊枪固定就位
- 4 如果有：按照颜色正确连接外部的水始流 (4) 接口和水回流 (5) 接口
- 5 如果有：将净化器软管连接至 AIR OUT 焊枪净化器接口 (2)

安装焊枪 - Tweco 接口



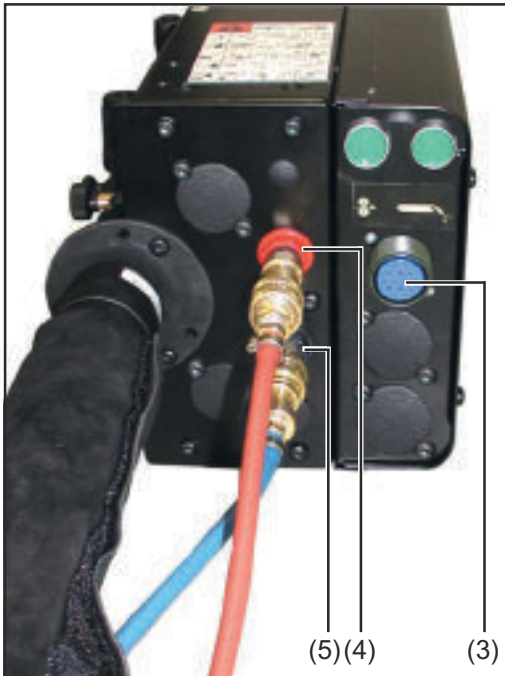
将焊枪插入 Tweco 接口

- 1 将主电源开关切换至“O”位置
- 2 检查焊枪是否已正确安装。将焊枪（首先是送丝管）插入焊枪接口 (1)



使用滚花螺钉将焊枪固定就位

- 3 使用滚花螺钉 (2) 将焊枪固定就位



连接水始流接口和水回流接口

- 4 如果有：将焊枪的控制插头插入 Robacta 机器人焊枪接口 (3)，然后拧紧锁紧螺母，将焊枪固定就位
- 5 如果有：按照颜色正确连接外部的水始流 (4) 接口和水回流 (5) 接口

安装/更换送丝轮

一般说明

为实现最佳的电极丝进给，送丝辊必须与焊丝直径及焊丝合金类型相匹配。

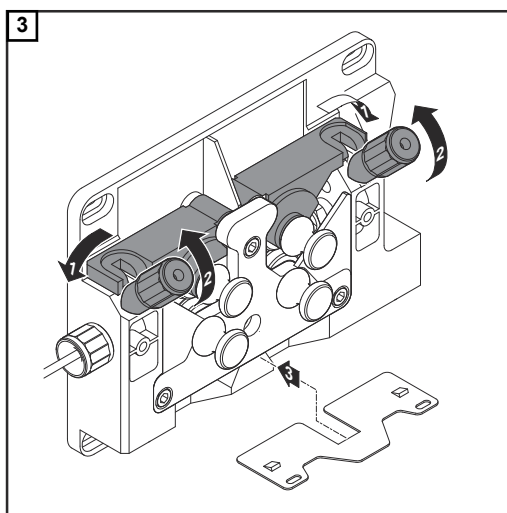
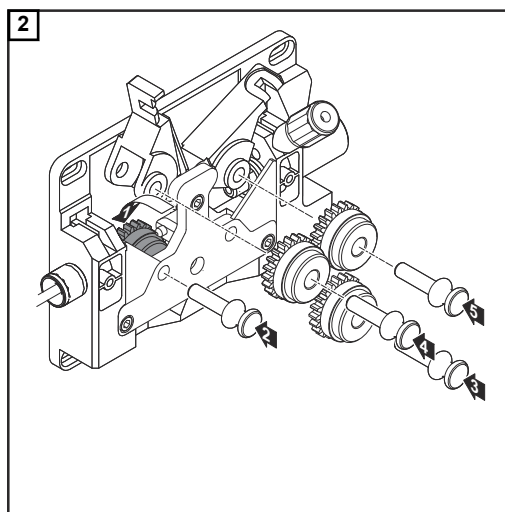
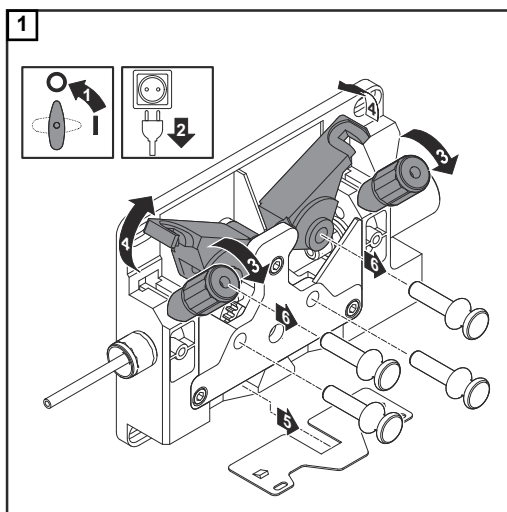
重要！ 只能使用与电极丝相匹配的送丝辊。

有关可供选择的送丝辊及其可能使用区域的概述，请参阅备件清单。

美版送丝机

在美国，所有送丝机均不配备送丝辊。在装入焊丝盘后，必须将送丝辊插入送丝机。

插入/更换送丝辊



送入焊丝

将绝缘后的电极丝
与送丝机相连

⚠ 危险!

非绝缘电极丝接地或短路可能会造成严重的人身伤害和财产损失，并导致焊接不良。在自动焊接中，只能将电极丝以绝缘方式（如使用送丝软管）从焊丝筒、大型送丝机卷盘或焊丝盘引至送丝机。

导致接地或短路的原因可能有：

- 裸露电极丝的非绝缘部分在焊接过程中与导电物体发生接触
- 电极焊丝与机器人电池的接地外壳之间未绝缘
- 送丝软管磨损致使电极丝裸露

使用送丝软管可确保电极丝以绝缘方式输送至送丝机。布线时避免送丝软管受到锋利边缘的划擦。必要时使用软管支护或软管防护套。针对焊丝筒使用联结器和防护罩以确保电极丝安全输送。

送入电极丝

⚠ 小心!

电极丝处于卷曲状态时的弹性可能对人员造成伤害。

此时可能导致严重的人身伤害和财产损失。

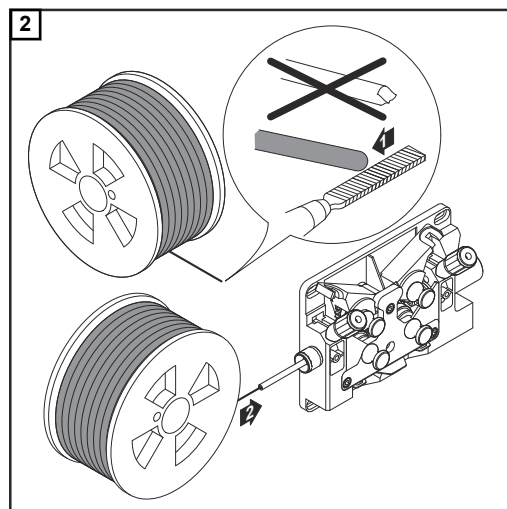
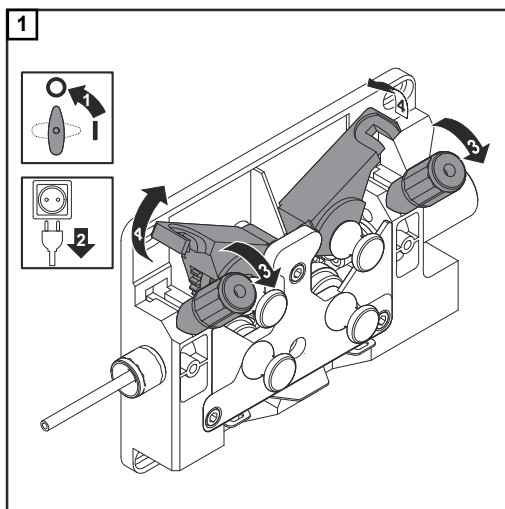
- ▶ 将电极丝插入四辊驱动装置时，紧握住电极丝末端，以避免因焊丝弹回对人员造成伤害。

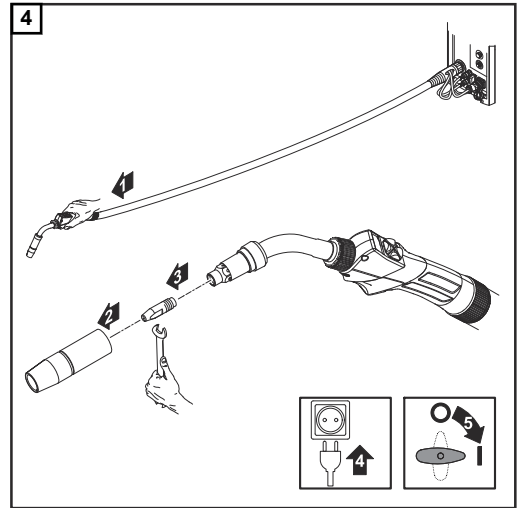
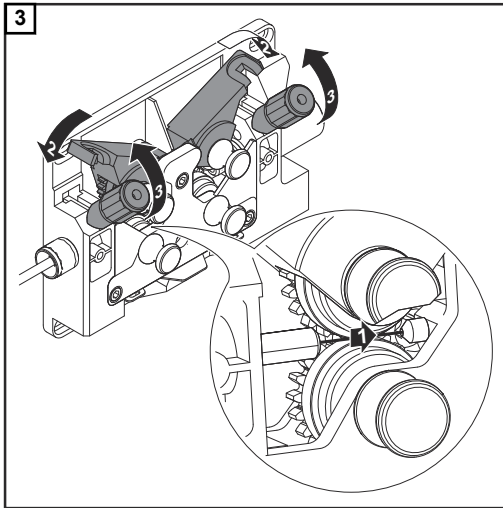
⚠ 小心!

电极丝的锋利末端可能会导致焊枪受损。

此时可能导致严重的财产损失。

- ▶ 请在送入焊丝之前清理电极丝末端的毛刺。



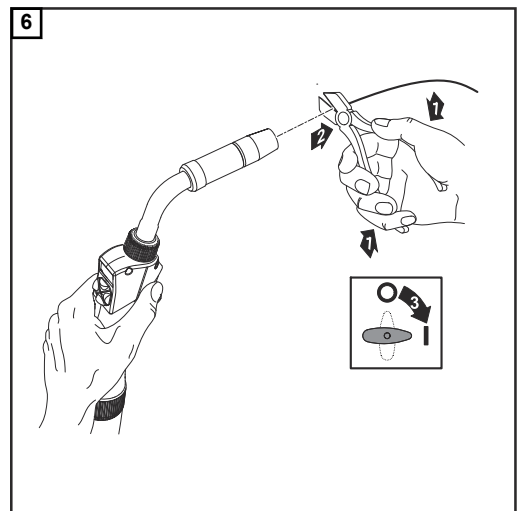
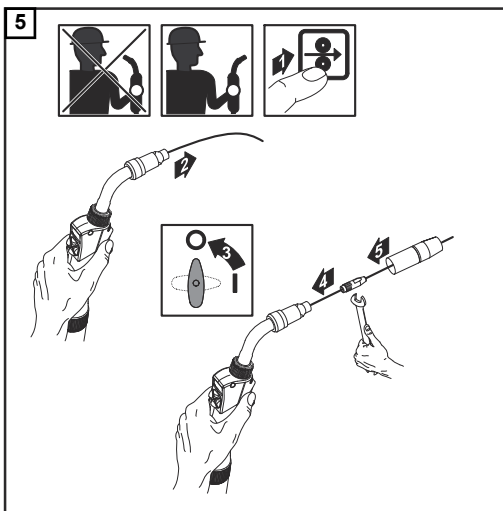


⚠️ 小心!

电极丝送入过快可能会造成人身伤害。

此时可能导致严重的人身伤害和财产损失。

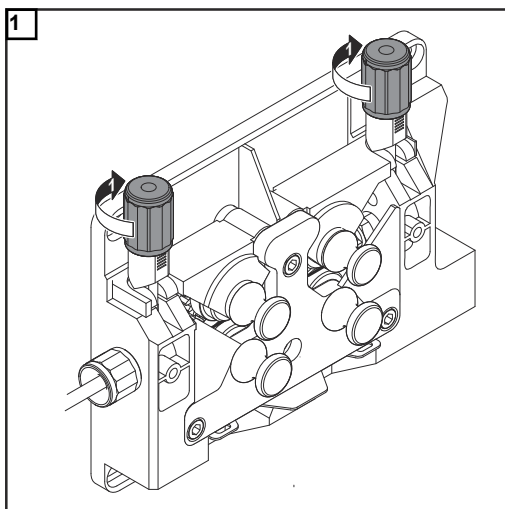
- ▶ 当按下“焊丝穿入”按钮或焊枪起动装置时，保持焊枪远离脸部和身体，并佩戴合适的护目镜。



设置接触压力

注意!

将接触压力设置为：在电极丝不变形的同时可确保正确送丝。



接触压力标准值	SC	TR	PL
铝	1.5	-	3.5 - 4.5
钢	3 - 4	1.5	-
铬镍合金	3 - 4	1.5	-

送丝辊:

SC = 半圆柱辊

TR = 梯形辊

PL = 塑料辊

错误诊断和错误排除

“焊丝末端”故障信息

针对 VR 1500 系列系统的下列故障，使用“焊丝末端”故障信息：

- 焊丝末端
- 功率电子部件过热
- 电机电流过高

“焊丝末端”特殊功能

针对“焊丝末端”故障信息，可在焊接电源上预设两个选项：

- (1) 完成焊接 ... 例如对于短焊缝
- (2) 立即停止焊接 ... 例如对于长焊缝、药芯焊丝焊接、高性能焊接（如果未停止这些焊接工艺，会造成电机功率部件过载的危险）

故障排除

Err | 056（针对焊接电源）

焊丝末端

原因： 焊丝末端检测选项已检测到焊丝的末端。

补救措施： 插入新焊丝盘并穿入焊丝，应答焊接电源故障

原因： 附加的鼓风机过滤器脏污 - 附加鼓风机的供气量不足以冷却功率电子部件 - 功率电子部件温度开关已跳闸

补救措施： 清洁或更换过滤器，应答焊接电源故障

原因： 环境温度过高

补救措施： 降低环境温度，必要时，在温度较低的地方定位和操作焊接系统；应答焊接电源故障

原因： 电机电流过高，例如，由于焊丝穿入问题或送丝机长度不足

补救措施： 检查焊丝穿入状况，排除故障，应答焊接电源故障

错误重置



按下焊接电源上的“Setup/Store”（设置/存储）键，应答故障信息。焊接电源上的 Setup/Store（设置/存储）键

焊接电源上的 Setup/Store（设置/存储）键

维护、保养和废料处理

一般说明

在正常运行条件下，送丝机只需最低限度的维修保养。但是，必须注意一些重点部位，以确保焊接系统可常年保持稳定使用状况。

危险!

焊接电流存在危险。

电击可能致命。

- ▶ 打开设备之前：将主电源开关切换至“O”位置
- ▶ 将设备与主电源断开
- ▶ 张贴易于理解的警示牌，防止任何人员不经意间再次接通电源
- ▶ 借助合适的测量仪器进行检查，确保带电部件（例如电容器）已放电

每次启动时

- 检查焊枪、互连管组和地线连接是否存在损坏迹象
- 目视检查送丝辊和送丝机内芯是否存在损坏迹象
- 检查送丝辊的压力，并根据需要进行调节
- 检查制动装置，并根据需要进行调节

每 6 个月

- 拆除设备侧板，然后使用干燥的低压压缩空气清洁设备内部

小心!

存在电子元件损坏危险。

- ▶ 切勿使喷气嘴距离电子元件过近。

废料处理

按照国家和地区的现行法规对废料进行处理。

技术数据

一般说明

注意!

只有安装了 VR 1500“盖板”安装套件，才能保证达到指定的防护等级。

VR 1500

馈电电压	55 V DC
额定电流	4 A
焊丝直径	0.8 - 1.6 mm 0.03 - 0.06 in.
送丝速度	0.5 - 22 m/min 19.69 - 866.14 ipm.
力矩	4 Nm
防护等级	IP 21
尺寸（长 x 宽 x 高）	405 x 208 x 205 mm 15.94 x 8.19 x 8.07 in.
重量	7 kg 15.43 lb.
驱动装置	四辊驱动装置
最大保护气体气压	7 bar 101 psi.
冷却剂	Fronius 原装冷却剂
最大冷却剂液压	6 bar 87 psi.

VR 1500 - 11

馈电电压	55 V DC
额定电流	4 A
焊丝直径	0.8 - 3.2 mm 0.03 - 0.13 in.
送丝速度	0.5 - 11 m/min 19.69 - 433.07 ipm.
力矩	11 Nm
防护等级	IP 21
尺寸（长 x 宽 x 高）	400 x 300 x 205 mm 15.75 x 11.81 x 8.07 in.
重量	8 kg 17.64 lb.
驱动装置	四辊驱动装置，水冷型套装叶轮转子电机
特殊附件	针对功率电子部件的附加鼓风机

最大保护气体气压	7 bar 101 psi.
冷却剂	Fronius 原装冷却剂
最大冷却剂液压	6 bar 87 psi.

VR 1500 - 12

馈电电压	55 V DC
额定电流	6 A
焊丝直径	0.8 - 3.2 mm 0.03 - 0.13 in.
送丝速度	0.5 - 12 m/min 19.69 - 472.44 ipm.
力矩	21.6 Nm
防护等级	IP 21
尺寸 (长 x 宽 x 高)	400 x 300 x 205 mm 15.75 x 11.81 x 8.07 in.
重量	10 kg 22.05 lb.
驱动装置	四辊驱动装置, 水冷型套装叶轮转子电机
特殊附件	针对功率电子部件的附加鼓风机
最大保护气体气压	7 bar 101 psi.
冷却剂	Fronius 原装冷却剂
最大冷却剂液压	6 bar 87 psi.

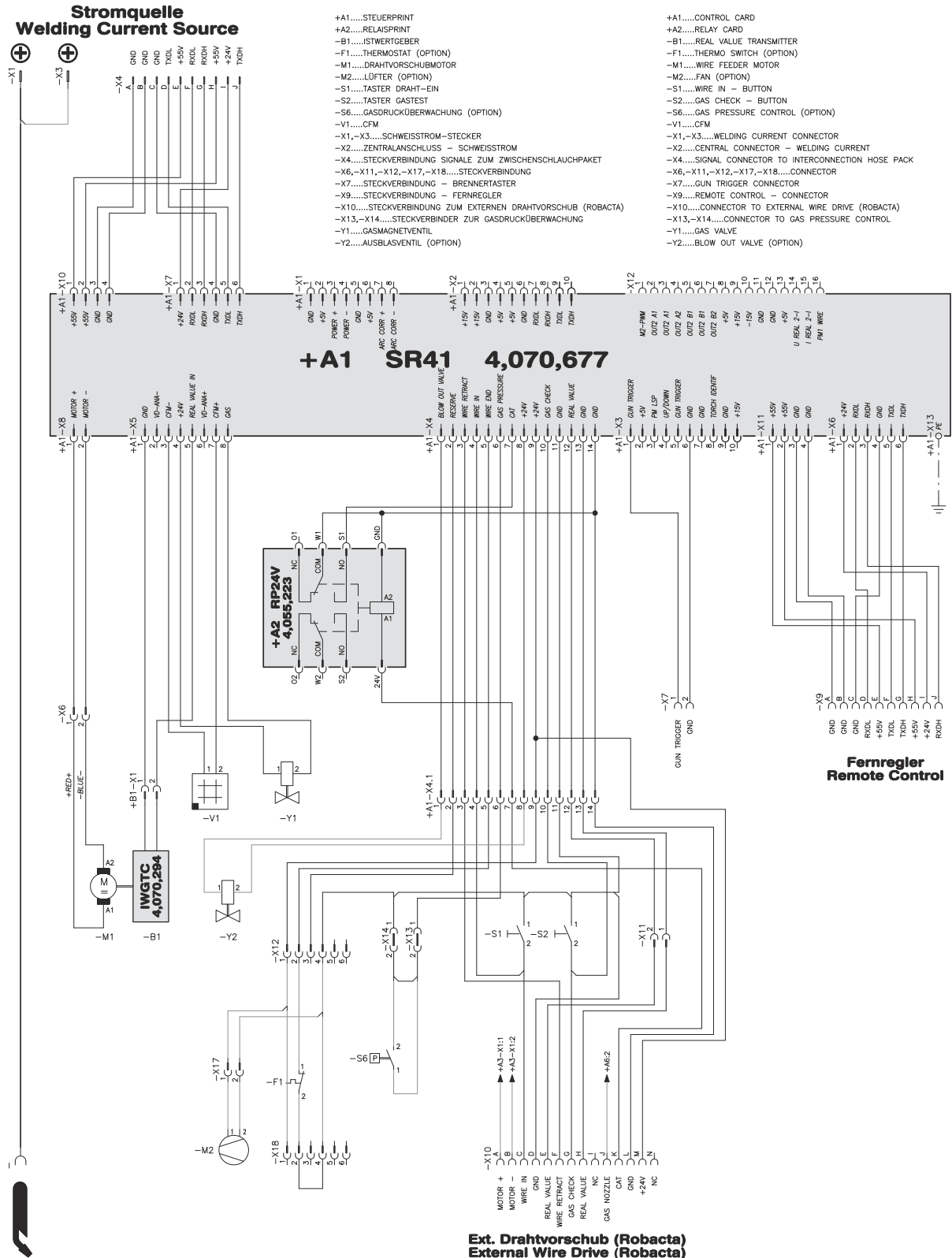
VR 1500 - 30

馈电电压	55 V DC
额定电流	4 A
焊丝直径	0.8 - 1.6 mm 0.03 - 0.06 in.
送丝速度	0.5 - 30 m/min 19.69 - 1181.10 ipm.
力矩	3.7 Nm
防护等级	IP 21
尺寸 (长 x 宽 x 高)	400 x 300 x 205 mm 15.75 x 11.81 x 8.07 in.
重量	8 kg 17.64 lb.
驱动装置	四辊驱动装置, 水冷型套装叶轮转子电机
特殊附件	针对功率电子部件的附加鼓风机

最大保护气体气压	7 bar 101 psi.
冷却剂	Fronius 原装冷却剂
最大冷却剂液压	6 bar 87 psi.

VR 1550 (CMT-WS)

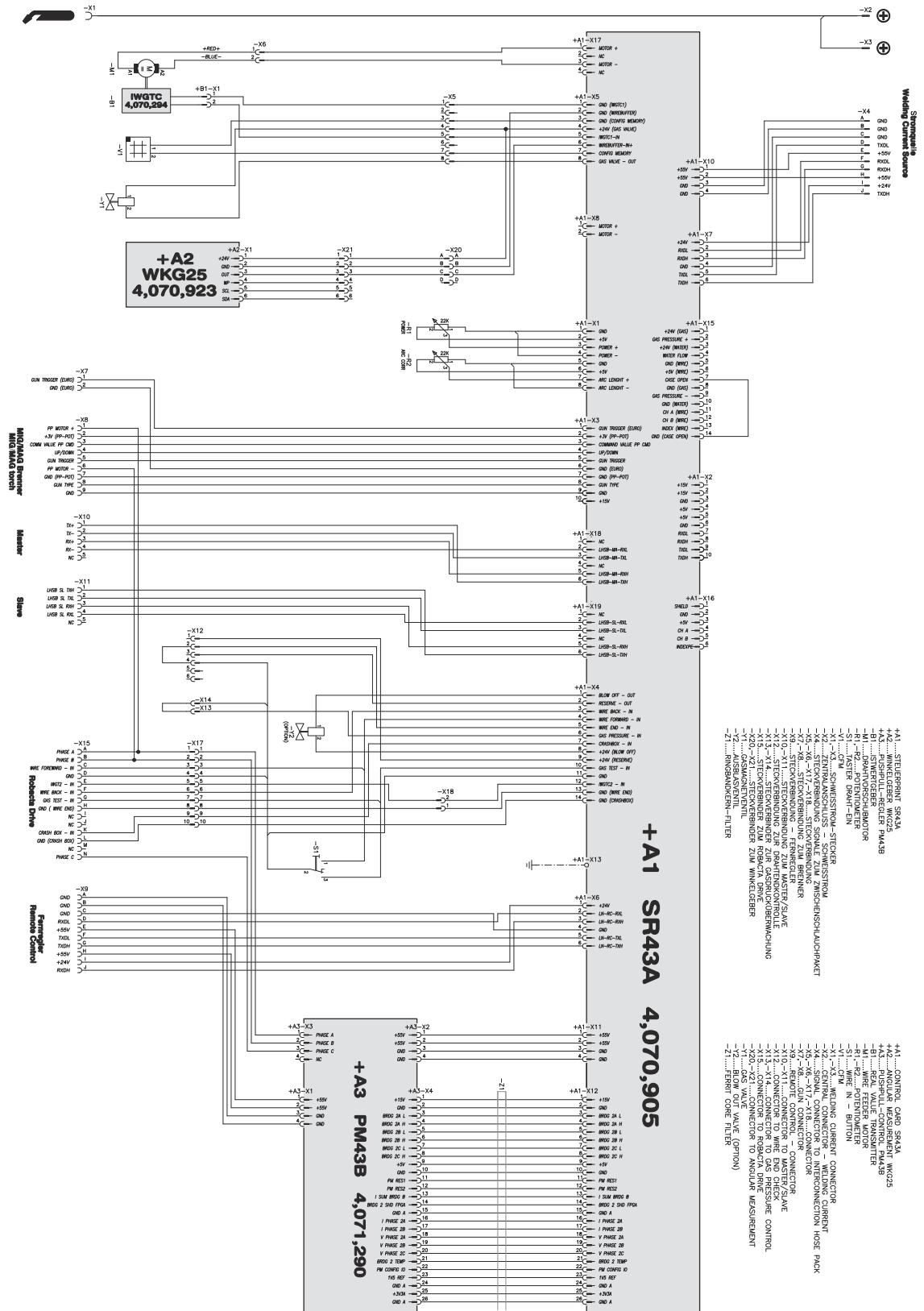
馈电电压	55 V DC
额定电流	4 A
焊丝直径	0.8 - 1.6 mm 0.03 - 0.06 in.
送丝速度	0.5 - 22 m/min 19.69 - 866.14 ipm.
力矩	4 Nm
防护等级	IP 21
尺寸 (长 x 宽 x 高)	405 x 208 x 205 mm 15.75 x 8.19 x 8.07 in.
重量	7 kg 15.43 lb.
驱动装置	四辊驱动装置
最大保护气体气压	7 bar 101 psi.
冷却剂	Fronius 原装冷却剂
最大冷却剂液压	6 bar 87 psi.



- +A1.....STEUERPRINT
 - +A2.....RELAISPRINT
 - B1.....ISTWERTGEBER
 - F1.....THERMOSTAT (OPTION)
 - M1.....DRAHTVORSCHUBMOTOR
 - M2.....LÜFTER (OPTION)
 - S1.....TASTER DRAHT-EIN
 - S2.....TASTER GASTEST
 - S6.....GASDRUCKÜBERWACHUNG (OPTION)
 - V1.....CFM
 - X1,-X3.....SCHWEISSTROM-STECKER
 - X2.....ZENTRALANSCHLUSS - SCHWEISSTROM
 - X4.....STECKVERBINDUNG SIGNALE ZUM ZWISCHENSCHLAUCHPAKET
 - X6,-X11,-X12,-X17,-X18.....STECKVERBINDUNG
 - X7.....STECKVERBINDUNG - BRENNERTASTER
 - X9.....STECKVERBINDUNG - FERNREGLER
 - X10.....STECKVERBINDUNG ZUM EXTERNEN DRAHTVORSCHUB (ROBACTA)
 - X13,-X14.....STECKVERBINDER ZUR GASDRUCKÜBERWACHUNG
 - Y1.....GASMAGNETVENTIL
 - Y2.....AUSBLASVENTIL (OPTION)
- +A1.....CONTROL CARD
 - +A2.....RELAY CARD
 - B1.....REAL VALUE TRANSMITTER
 - F1.....THERMO SWITCH (OPTION)
 - M1.....WIRE FEEDER MOTOR
 - M2.....FAN (OPTION)
 - S1.....WIRE IN - BUTTON
 - S2.....GAS CHECK + BUTTON
 - S6.....GAS PRESSURE CONTROL (OPTION)
 - V1.....CFM
 - X1,-X3.....WELDING CURRENT CONNECTOR
 - X2.....CENTRAL CONNECTOR - WELDING CURRENT
 - X4.....SIGNAL CONNECTOR TO INTERCONNECTION HOSE PACK
 - X6,-X11,-X12,-X17,-X18.....CONNECTOR
 - X7.....GUN TRIGGER CONNECTOR
 - X9.....REMOTE CONTROL - CONNECTOR
 - X10.....CONNECTOR TO EXTERNAL WIRE DRIVE (ROBACTA)
 - X13,-X14.....CONNECTOR TO GAS PRESSURE CONTROL
 - Y1.....GAS VALVE
 - Y2.....BLOW OUT VALVE (OPTION)

Ext. Drahtvorschub (Robacta)
External Wire Drive (Robacta)

VR 1550 / VR 1550 CMT-WS
1550 CMT-WS



FRONIUS INTERNATIONAL GMBH

Froniusstraße 1
A-4643 Pettenbach
AUSTRIA
contact@fronius.com
www.fronius.com

Under **www.fronius.com/contact** you will find the addresses
of all Fronius Sales & Service Partners and locations



Find your
spareparts online



spareparts.fronius.com