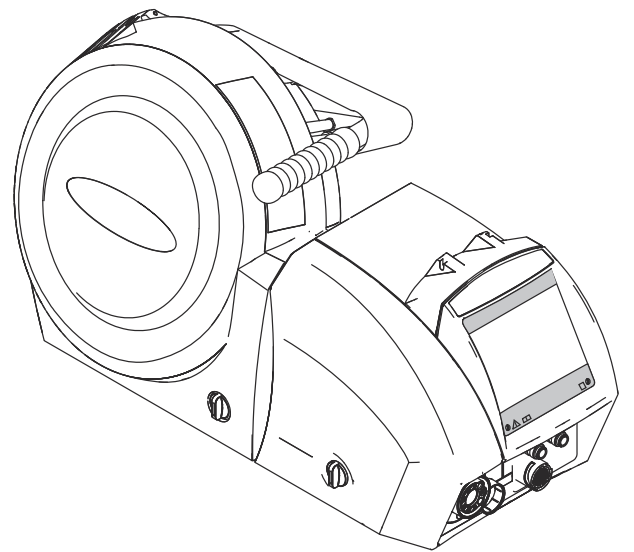


Operating Instructions

WF 15i
WF 15i n.S.
WF 25i
WF 30i



SK | Návod na obsluhu



42,0426,0116,SK

036-25032024

Obsah

Bezpečnostné predpisy.....	5
Vysvetlenie bezpečnostných upozornení.....	5
Všeobecne.....	5
Použitie podľa určenia.....	6
Okolité podmienky.....	6
Povinnosti prevádzkovateľa.....	6
Povinnosti personálu.....	6
Sieťová prípojka.....	7
Vlastná ochrana a ochrana ďalších osôb.....	7
Nebezpečenstvo spôsobené škodlivými plynmi a parami.....	8
Nebezpečenstvo v dôsledku úletu iskier.....	8
Nebezpečenstvá spôsobené sieťovým a zväracím prúdom.....	9
Blúdivé zväracie prúdy.....	10
Klasifikácia zariadení podľa EMK.....	10
Opatrenia v oblasti elektromagnetickej kompatibility.....	10
Opatrenia v elektromagnetických poliach.....	11
Mimoriadne nebezpečné miesta.....	11
Požiadavky na ochranný plyn.....	13
Nebezpečenstvo vychádzajúce z fliaš s ochranným plynom.....	13
Nebezpečenstvo v dôsledku unikajúceho ochranného plynu.....	13
Bezpečnostné opatrenia na mieste nainštalovania a pri preprave.....	14
Bezpečnostné opatrenia v normálnej prevádzke.....	14
Uvedenie do prevádzky, údržba a renovácia.....	15
Bezpečnostno-technická kontrola.....	15
Likvidácia.....	15
Označenie bezpečnosti.....	16
Bezpečnosť dát.....	16
Autorské práva.....	16
Všeobecné informácie.....	17
Všeobecné informácie.....	19
Konceptcia zariadenia.....	19
Výstražné upozornenia na zariadení.....	19
Ovládacie prvky, prípojné miesta a mechanické komponenty.....	21
Ovládacie prvky, prípojné miesta a mechanické komponenty.....	23
Bezpečnosť.....	23
Predná strana podávača drôtu.....	23
Zadná strana podávača drôtu.....	24
Podávač drôtu zo strany.....	24
Podávač drôtu, spodná strana.....	25
Voliteľné ovládacie panely.....	26
Bezpečnosť.....	26
OPT/i WF ovládací panel POT.....	26
OPT/i WF kontrola plynu a zavedenia drôtu.....	27
OPT/i WF ovládací panel Standard.....	29
Inštalácia a uvedenie do prevádzky.....	35
Pred inštaláciou a uvedením do prevádzky.....	37
Bezpečnosť.....	37
Použitie podľa určenia.....	37
Pokyny na inštalovanie.....	37
Nasadenie podávača drôtu na uchytenie otočného čapu.....	39
Bezpečnosť.....	39
Nasadenie podávača drôtu na uchytenie s otočným čapom.....	39
Spojenie posuvu drôtu s prúdovým zdrojom.....	40
Bezpečnosť.....	40
Všeobecné informácie.....	40

Spojenie posuvu drôtu s prúdovým zdrojom.....	40
Pripojenie predlžovacieho hadicového vedenia.....	41
Pripojenie zväracieho horáka.....	43
Bezpečnosť.....	43
Pripojenie zväracích horákov MIG/MAG.....	43
Zasúvanie a výmena posuvových kladiek.....	44
Bezpečnosť.....	44
Všeobecné informácie.....	44
Vloženie/výmena posuvových kladiek.....	44
Zasúvanie cievky drôtu, zasúvanie prstencovej cievky.....	46
Bezpečnosť.....	46
Nasadenie cievky drôtu.....	46
Nasadenie drôtenej cievky.....	47
Zavedenie drôtovej elektródy.....	50
Všeobecne.....	50
Príprava.....	50
Zavedenie drôtovej elektródy.....	51
Nastavenie prítlaku.....	52
Nastavenie brzdy.....	53
Všeobecné informácie.....	53
Nastavenie brzdy.....	53
Montáž brzdy.....	54
Uvedenie do prevádzky.....	55
Bezpečnosť.....	55
Predpoklady.....	55
Všeobecne.....	55
Diagnostika chýb, odstraňovanie chýb, údržba a likvidácia	57
Diagnostika chýb, odstránenie chýb.....	59
Bezpečnosť.....	59
Diagnostika chýb, odstránenie chýb.....	59
Ošetrovanie, údržba a likvidácia.....	63
Všeobecne.....	63
Bezpečnosť.....	63
Pri každom uvedení do prevádzky.....	63
Každých 6 mesiacov.....	64
Likvidácia.....	64
Technické údaje	65
Technické údaje.....	67
WF 15i.....	67
WF 15i n.S.....	67
WF 25i.....	68
WF 30i.....	68
HP 70i.....	69
HP 95i.....	69
HP 120i.....	69
HP 70i HP PC Cable HD 70.....	70

Bezpečnostné predpisy

Vysvetlenie bezpečnostných upozornení

VÝSTRAHA!

Označuje bezprostredne hroziace nebezpečenstvo.

- ▶ Ak sa mu nevyhnete, môže to mať za následok smrť alebo najťažšie úrazy.

NEBEZPEČENSTVO!

Označuje možnosť vzniku nebezpečnej situácie.

- ▶ Ak sa jej nezabráni, dôsledkom môže byť smrť alebo najťažšie zranenia.

POZOR!

Označuje potenciálne škodlivú situáciu.

- ▶ Ak sa jej nezabráni, dôsledkom môžu byť ľahké alebo nepatrné zranenia, ako aj materiálne škody.

UPOZORNENIE!

Označuje možnosť nepriaznivo ovplyvnených pracovných výsledkov a poškodení výbavy.

Všeobecne

Zariadenie je vyhotovené na úrovni súčasného stavu techniky a uznávaných bezpečnostnotechnických predpisov. Predsa však pri chybnjej obsluhu alebo zneužití hrozí nebezpečenstvo:

- ohrozenia života a zdravia operátora alebo tretej osoby,
- zariadenia a iných vecných hodnôt prevádzkovateľa,
- znemožnenia efektívnej práce s týmto zariadením.

Všetky osoby, ktoré sú poverené uvedením do prevádzky, obsluhou, údržbou a udržiavaním tohto zariadenia, musia:

- byť zodpovedajúco kvalifikované,
- mať znalosti zo zvrania
- a kompletne si prečítať tento návod na obsluhu a postupovať presne podľa neho.

Tento návod na obsluhu treba mať neustále uložený na mieste použitia zariadenia. Okrem tohto návodu na obsluhu treba dodržiavať všeobecne platné, ako aj miestne predpisy na prevenciu úrazov a na ochranu životného prostredia.

Všetky bezpečnostné pokyny a upozornenia na nebezpečenstvo na zariadení:

- udržiavajte v čitateľnom stave,
- nepoškodzujte,
- neodstraňujte,
- neprikrývajte, neprelepujte ani nepremaľovávajte.

Umiestnenie bezpečnostných pokynov a upozornení na nebezpečenstvo na zariadení nájdete v kapitole „Všeobecné“ v návode na obsluhu vášho zariadenia!

Pred zapnutím zariadenia sa musia odstrániť poruchy, ktoré môžu nepriaznivo ovplyvniť bezpečnosť!

Ide o vašu bezpečnosť!

Použitie podľa určenia

Zariadenie sa musí používať výhradne na práce v zmysle použitia podľa určenia.

Zariadenie je určené výlučne na zvarací postup uvedený na výkonovom štítku. Každé iné použitie alebo použitie presahujúce tento rámec sa považuje za nepriemerané. Za takto vzniknuté škody výrobca neručí.

K použitiu podľa určenia takisto patrí:

- dôsledné prečítanie a dodržiavanie všetkých upozornení z návodu na obsluhu,
- dôsledné prečítanie a dodržiavanie všetkých bezpečnostných pokynov a upozornení na nebezpečenstvá,
- dodržiavanie inšpekčných a údržbových prác.

Zariadenie nikdy nepoužívajte na nasledujúce aplikácie:

- roztápanie potrubí,
- nabíjanie batérií/akumulátorov,
- štartovanie motorov.

Zariadenie je určené na prevádzku v priemysle a podnikaní. Za poškodenia vyplývajúce z použitia v obytnej oblasti výrobca neručí.

Výrobca v žiadnom prípade neručí za nedostatočné alebo chybné pracovné výsledky.

Okolité podmienky

Prevádzkovanie alebo skladovanie zariadenia mimo uvedenej oblasti je považované za použitie, ktoré nie je v súlade s určením. Za takto vzniknuté škody výrobca neručí.

Teplotný rozsah okolitého vzduchu:

- Pri prevádzkovaní: -10 °C až + 40 °C (14 °F až 104 °F)
- Pri preprave a skladovaní: -20 °C až +55 °C (-4 °F až 131 °F)

Relatívna vlhkosť vzduchu:

- do 50 % pri 40 °C (104 °F)
- do 90 % pri 20 °C (68 °F)

Okolitý vzduch: bez prachu, kyselín, korozívnych plynov alebo látok atď.

Nadmorská výška: do 2 000 m (6561 ft. 8.16 in.)

Povinnosti prevádzkovateľa

Prevádzkovateľ sa zaväzuje na zariadení nechať pracovať iba osoby, ktoré

- sú oboznámené so základnými predpismi o pracovnej bezpečnosti a o predchádzaní úrazom a sú zaučené do manipulácie so zariadením,
- si prečítali a porozumeli tomuto návodu na obsluhu, predovšetkým kapitole „Bezpečnostné predpisy“ a potvrdili to svojim podpisom,
- sú vyškolené v súlade s požiadavkami na pracovné výsledky.

Bezpečnostnú informovanosť personálu treba v pravidelných intervaloch kontrolovať.

Povinnosti personálu

Všetky osoby, ktoré sú poverené prácami na zariadení, sa pred začiatkom práce zaväzujú

- dodržiavať základné predpisy pre bezpečnosť pri práci a predchádzanie úrazom,
 - prečítať si tento návod na obsluhu, predovšetkým kapitulu „Bezpečnostné predpisy“, a svojim podpisom potvrdiť, že jej porozumeli a že ju budú dodržiavať.
-

Pred opustením pracoviska zabezpečte, aby aj počas neprítomnosti nemohlo dochádzať k žiadnym personálnym a materiálnym škodám.

Sietová prípojka

Zariadenia s vysokým výkonom môžu svojím prúdovým odberom ovplyvňovať kvalitu energie v sieti.

Niektorých zariadení sa to môže dotýkať vo forme:

- obmedzenia pripojenia,
- požiadaviek súvisiacich s maximálnou dovolenou impedanciou siete ^{*)},
- požiadaviek súvisiacich s minimálnym požadovaným skratovým výkonom ^{*)}.

^{*)} Vždy v mieste pripojenia k verejnej sieti.

Pozri Technické údaje.

V tomto prípade sa prevádzkovateľ alebo používateľ zariadenia musí uistiť, či sa zariadenie môže pripojiť. Podľa potreby je žiaduce sa poradiť s energetickým rozvodným podnikom.

s**DÔLEŽITÉ UPOZORNENIE!** Dbajte na bezpečné uzemnenie sieťovej prípojky!

Vlastná ochrana a ochrana ďalších osôb

Pri zaobchádzaní so zariadením sa vystavujete početným ohrozeniam, ako napríklad:

- úlet iskier, poletujúce horúce častice kovov,
- žiarenie elektrického oblúka poškodzujúce zrak a pokožku,
- škodlivé elektromagnetické polia, ktoré pre nositeľov kardiostimulátorov znamenajú ohrozenie života,
- elektrické nebezpečenstvo spôsobené sieťovým a zväracím prúdom,
- zvýšené zaťaženie hlukom,
- škodlivý dym a plyny zo zvárania.

Pri zaobchádzaní so zariadením použite vhodné ochranné oblečenie. Ochranné oblečenie musí mať nasledujúce vlastnosti:

- ťažko zápalné,
- izolujúce a suché,
- pokrývajúce celé telo, nepoškodené a v dobrom stave,
- zahŕňa ochrannú prilbu a
- nohavice bez manžiet.

Za súčasť ochranného odevu sa, okrem iného, považuje:

- Ochrana očí a tváre ochranným štítom s predpisovou filtračnou vložkou pred ultrafialovým žiarením, horúčavou a úletom iskier.
- Ochranné okuliare za ochranným štítom s bočnou ochranou spĺňajúce predpisy.
- Noste pevnú obuv izolujúcu aj pri zvýšenej vlhkosti.
- Chráňte si ruky vhodnými ochrannými rukavicami (elektricky i tepelne izolujúce).
- Používajte ochranu sluchu na zníženie zaťaženia hlukom a na ochranu pred zraneniami.

Osoby, predovšetkým deti, držte v dostatočnej vzdialenosti od zariadení v prevádzke a od zväracieho procesu. Ak sa však predsa v blízkosti nachádzajú osoby:

- poučte ich o všetkých nebezpečenstvách (nebezpečenstvo oslepnutia vplyvom elektrického oblúka, nebezpečenstvo poranenia úletom iskier, zdraviu škodlivý dym zo zvárania, zaťaženie hlukom, možné ohrozenie spôsobené sieťovým alebo zväracím prúdom...),
- poskytnite im vhodné ochranné prostriedky
- alebo postavte vhodné ochranné steny či závesy.

Nebezpečenstvo spôsobené škodlivými plynmi a parami

Dym vznikajúci pri zváraní obsahuje plyny a pary škodlivé zdraviu.

Dym zo zvárania obsahuje látky, ktoré podľa Monografie 118 Medzinárodnej agentúry pre výskum rakoviny spôsobujú rakovinu.

Využívajte bodové odsávanie a odsávanie miestnosti.

Ak je to možné, používajte zváracie horáky s integrovaným odsávacím zariadením.

Hlavu držte mimo zóny tvorby dymu zo zvárania a plynov.

Vznikajúci dym, ako aj škodlivé plyny

- nevdychujte,
- odsávajú ich z pracovnej oblasti vhodnými prostriedkami.

Postarajte sa o dostatočný prívod čerstvého vzduchu. Uistite sa, že sa vždy dodržiava miera dodávania vzduchu najmenej 20 m³/hodinu.

Pri nedostatočnom vetraní používajte zváraciu kuklu s prívodom vzduchu.

Ak si nie ste istí, či je odsávací výkon dostatočný, porovnajte namerané hodnoty škodlivých emisií s prípustnými medznými hodnotami.

Za mieru škodlivosti dymu zo zvárania sú okrem iných zodpovedné aj tieto komponenty:

- kovy použité na zvarenec,
- elektródy,
- povlakovanie,
- čističe, odmasťovače a podobné prostriedky,
- použitý zvárací proces.

Zohľadňujte preto príslušné technické listy o materiálovej bezpečnosti a údaje výrobcu o uvedených komponentoch.

Odporúčania v prípadoch ožiarenia, opatrenia v rámci riadenia rizík a na identifikáciu pracovných podmienok nájdete na webovej stránke Európskej asociácie pre zváranie (European Welding Association) v sekcii Zdravie a bezpečnosť (Health & Safety).

V blízkosti elektrického oblúka sa nesmú vyskytovať horľavé pary (napr. výpary z rozpúšťadiel).

Ak sa nezvára, treba zatvoriť ventil fľaše s ochranným plynom alebo hlavný prívod plynu.

Nebezpečenstvo v dôsledku úletu iskier

Úlet iskier môže vyvolať požiare a explózie.

Nikdy nezvárajte v blízkosti horľavých materiálov.

Horľavé materiály musia byť od elektrického oblúka vzdialené minimálne 11 metrov (36 ft. 1.07 in.) alebo musia byť prikryté kontrolným krytovaním.

Treba mať pripravené vhodné odskúšané hasiace prístroje.

Iskry a horúce častice kovov sa môžu aj cez malé škáry a otvory dostať do okolitých priestorov. Zabezpečte zodpovedajúce opatrenia, aby napriek tomu nevznikalo žiadne riziko poranení a požiarov.

Nezvárajte v oblastiach ohrozených požiarom a výbuchmi a na uzavretých zásobníkoch, sudoch alebo potrubíach, ak tieto nie sú riadne pripravené podľa zodpovedajúcich národných a medzinárodných noriem.

Na nádobách, v ktorých sú/boli skladované plyny, palivá, minerálne oleje a podobne, sa nesmie zvärať. S ohľadom na ich zvyšky existuje nebezpečenstvo explózie.

Nebezpečenstvá spôsobené sieťovým a zväracím prúdom

Zasiahnutie elektrickým prúdom je v zásade životunebezpečné a môže byť smrteľné.

Nedotýkajte sa častí pod napätím vnútri zariadenia ani mimo neho.

Pri zváraní MIG/MAG a TIG je pod napätím aj zvärací drôt, cievka drôtu, posuvové kladky, ako aj častice kovov, ktoré sú v kontakte so zväracím drôtom.

Podávač drôtu vždy postavte na dostatočne izolovaný podklad alebo použite vhodné izolujúce uchytanie podávača drôtu.

Postarajte sa o vhodnú vlastnú ochranu a ochranu ďalších osôb prostredníctvom suchej podložky alebo krytu, dostatočne izolujúcich voči zemniacemu potenciálu alebo potenciálu kostry. Táto podložka alebo kryt musia úplne pokrývať celú oblasť medzi telom a zemniacim potenciálom alebo potenciálom kostry.

Všetky káble a vodiče musia byť pevné, nepoškodené, zaizolované a dostatočne dimenzované. Uvoľnené spojenia, privarené, poškodené alebo poddimenzované káble a vodiče ihneď vymeňte.

Pred každým použitím skontrolujte prúdové spojenia prostredníctvom uchopenia ohľadne pevného uloženia.

Pri prúdových kábloch s bajonetovou zástrčkou prúdový kábel pretočte min. o 180° okolo pozdĺžnej osi a predpnite ho.

Káble ani vodiče neovíjajte okolo tela ani častí tela.

Elektródu (tyčovú elektródu, volfrámovú elektródu, zvärací drôt...):

- nikdy kvôli ochladeniu neponárajte do kvapalín,
- nikdy sa jej nedotýkajte pri zapnutom prúdovom zdroji.

Medzi elektródami dvojice zväracích systémov sa môže napríklad vyskytovať dvojnásobné napätie chodu naprázdno jedného zväracieho systému. Pri súčasnom dotyku potenciálov oboch elektród existuje podľa okolností nebezpečenstvo ohrozenia života.

Sieťový kábel nechajte pravidelne odborným elektrikárom prekontrolovať ohľadne funkčnej spôsobilosti ochranného vodiča.

Zariadenia triedy ochrany I vyžadujú pre správnu prevádzku sieť s ochranným vodičom a zásuvkový systém s kontaktom pre ochranný vodič.

Prevádzka zariadenia na sieti bez ochranného vodiča a na zásuvke bez kontaktu pre ochranný vodič je povolená iba vtedy, ak sú dodržané všetky národné predpisy o ochrane elektrickým oddelením.

V opačnom prípade sa to považuje za hrubú nedbanlivosť. Za takto vzniknuté škody výrobca neručí.

Ak je to potrebné, vhodnými prostriedkami sa postarajte o dostatočné uzemnenie zvarenca.

Nepoužívané zariadenia vypnite.

Pri prácach vo väčšej výške noste bezpečnostný postroj na zaistenie proti pádu.

Pred prácami na zariadení treba toto zariadenie vypnúť a vytiahnuť sieťovú vidlicu.

Zariadenie prostredníctvom zreteľne čitateľného a zrozumiteľného výstražného štítka zaistíte proti zasunutiu sieťovej vidlice a proti opätovnému zapnutiu.

Po otvorení zariadenia:

- vybite všetky konštrukčné diely, ktoré akumulujú elektrické náboje,
- zabezpečte, aby boli všetky komponenty zariadenia v bezprúdovom stave.

Ak sú nutné práce na dieloch pod napätím, je potrebné privolať druhú osobu, ktorá včas vypne hlavný vypínač.

Blúdivé zvracie prúdy

Ak sa ďalej uvádzané upozornenia nerešpektujú, je možný vznik blúdivých zvraciacich prúdov, ktoré môžu zapríčiniť:

- nebezpečenstvo požiaru,
- prehriatie konštrukčných dielov, ktoré sú spojené so zvarencom,
- porušenie ochranných vodičov,
- poškodenie zariadenia a iných elektrických zariadení.

Postarajte sa o pevné spojenie pripojovacej svorky na zvarenci s týmto zvarencom.

Pripojovaciu svorku na zvarenci pripevnite čo možno najbližšie k zváranému miestu.

Zostavte zariadenie s dostatočnou izoláciou proti elektricky vodivému prostrediu, napríklad s izoláciou proti vodivej podlahe alebo vodivým podstavcom.

Pri použití prúdových rozvádzačov, dvojhlavových uchytení atď. dbajte na nasledujúce pokyny: Aj elektróda nepoužitého zvracieho horáka/držiaka elektródy je pod napätím. Postarajte sa o dostatočnú izoláciu uloženia nepoužívaného zvracieho horáka/držiaka elektródy.

Pri automatických aplikáciách MIG/MAG drôtovú elektródu preveďte iba izolovane z nádoby so zvraciacim drôtom, z veľkokapacitnej cievky alebo z cievky drôtu k podávaču drôtu.

Klasifikácia zariadení podľa EMK

Zariadenia emisnej triedy A:

- sú určené len na použitie v priemyselnom prostredí,
- v inom prostredí môžu spôsobovať rušenie po vedení a vyžarovanie v závislosti od výkonu.

Zariadenia emisnej triedy B:

- spĺňajú požiadavky na emisie pre obytné a priemyselné prostredie. Platí to aj pre obytné prostredie, v ktorom sa napájanie energiou zabezpečuje z verejnej nízkonapäťovej siete.

Klasifikácia zariadení EMK podľa typového štítku alebo technických údajov.

Opatrenia v oblasti elektromagnetickej kompatibility

V osobitných prípadoch môže napriek dodržiavaniu normalizovaných medzných hodnôt emisií dochádzať k negatívnemu ovplyvňovaniu prostredia danej aplikácie (ak sa napríklad na mieste inštalácie nachádzajú citlivé zariadenia alebo ak sa miesto inštalácie nachádza v blízkosti rádiového alebo televízneho prijímača). V takom prípade je prevádzkovateľ povinný prijať primerané opatrenia na odstránenie rušenia.

Odolnosť proti rušeniu zariadení v okolí zariadenia skontrolujte a vyhodnoťte v súlade s národnými a medzinárodnými ustanoveniami. Príklady pre zariadenia so sklonom k rušeniu, ktoré môžu byť ovplyvnené zariadením:

- bezpečnostné zariadenia,
- sieťové a signálové káble a káble na prenos dát,
- zariadenia na elektronické spracovanie údajov a telekomunikačné zariadenia,
- zariadenia na meranie a kalibráciu.

Podporné opatrenia na zabránenie problémom s elektromagnetickou kompatibilitou:

1. Sieťové napájanie
 - Pri výskyte elektromagnetických porúch aj napriek sieťovému pripojeniu, ktoré je v súlade s predpismi, zaveďte dodatočné opatrenia (napríklad použite vhodný sieťový filter).
2. Zváracie káble
 - zachovajte ich čo možno najkratšie,
 - nechajte ich prebiehať uložené tesne pri sebe (aj kvôli zabráneniu problémom s elektromagnetickými poľami),
 - uložte ich v dostatočnej vzdialenosti od iných vodičov.
3. Vyrovnanie potenciálov
4. Uzemnenie zvarenca
 - Ak je to potrebné, vytvorte uzemňovacie spojenie cez vhodné kondenzátory.
5. Odtienenie, ak je to potrebné
 - Odtieňte ostatné zariadenia v okolí.
 - Odtieňte celú zväraciu inštaláciu.

Opatrenia v elektromagnetických poliach

Elektromagnetické polia môžu spôsobiť poškodenie zdravia, ktoré ešte nie je známe:

- účinky na zdravie okolitých osôb, napríklad nositeľov kardiostimulátorov a pomôcok pre nedoslýchavých,
- osoby s kardiostimulátorom sa musia poradiť so svojim lekárom prv, než sa budú zdržiavať v bezprostrednej blízkosti tohto zariadenia a zväracieho procesu,
- z bezpečnostných dôvodov treba udržiavať podľa možnosti čo najväčšie odstupy medzi zväracími káblami a hlavou/trupom zvärača,
- zväracie káble a hadicové vedenia nenosiť prevesené cez plece ani ovinuté okolo tela a častí tela.

Mimoriadne nebezpečné miesta

Nepribližujte sa rukami, vlasmi, kusmi odevu ani nástrojmi k pohyblivým častiam, akými napr. sú:

- ventilátory
- ozubené kolesá
- valce
- hriadele
- cievky drôtu a zväracie drôty

Nesiahajte do otáčajúcich sa ozubených kolies pohonu drôtu ani do otáčajúcich sa hnacích častí.

Kryty a bočné časti sa smú otvárať/odstraňovať iba pri vykonávaní údržbových a opravárenských prác.

Počas prevádzky

- Uistite sa, že sú všetky kryty zatvorené a všetky bočné diely riadne namontované.
 - Všetky kryty a všetky bočné diely nechávajúte zatvorené.
-

Výstup zvráacieho drôtu zo zvráacieho horáka spôsobuje vysoké riziko poranení (prepichnutie ruky, poranenie tváre a očí...).

Preto držte zvráací horák ďalej od tela (systémy s podávačom drôtu) a používajte vhodné ochranné okuliare.

Počas zvárania ani po ňom sa zvarenca nedotýkajte – nebezpečenstvo popálenia.

Z chladnúcich zvarencov môže odpadávať troska. Preto aj pri dodatočných prácach na zvarencoch noste predpísané ochranné vybavenie a postarajte sa o dostatočnú ochranu iných osôb.

Zvráacie horáky a iné komponenty vybavenia s vysokou prevádzkovou teplotou nechajte ochladiť prv, než sa na nich bude pracovať.

V priestoroch, v ktorých hrozí požiar či výbuch, platia mimoriadne predpisy – dodržujte príslušné národné a medzinárodné nariadenia.

Prúdové zdroje na práce v priestoroch so zvýšeným elektrickým nebezpečenstvom (napríklad kotol) musia byť označené znakom (Safety). Prúdový zdroj sa však v takýchto priestoroch nesmie nachádzať.

Nebezpečenstvo obarenia uniknutým chladiacim médiom. Pred nasunutím prípojok na prívod alebo spätný odtok chladiaceho média treba chladiace zariadenie vypnúť.

Pri manipulácii s chladiacim médiom dodržiavajte údaje karty bezpečnostných údajov chladiaceho média. Kartu bezpečnostných údajov chladiaceho média dostanete vo svojom servisnom stredisku alebo získate prostredníctvom internetovej stránky výrobcu.

Pri prenášaní zariadení žeriavom používajte iba vhodné prostriedky na uchytenie bremena od výrobcu.

- Reťaze alebo laná zaveste na všetky závesné body vhodného prostriedku na uchytenie bremena.
 - Reťaze alebo laná musia byť polohované s čo možno najmenším uhlom vzhľadom na zvislicu.
 - Odstráňte plynovú fľašu a podávač drôtu (zariadenia MIG/MAG a TIG).
-

Pri zavesení podávača drôtu na žeriav počas zvárania použite vždy vhodné izolujúce zavesenie podávača drôtu (zariadenia MIG/MAG a TIG).

Ak je zariadenie vybavené nosným popruhom alebo nosnou rukoväťou, tieto slúžia výlučne na ručné prenášanie. Na prenášanie pomocou žeriava, vysoko-zdvížného vozíka alebo iných mechanických zdvíhadiel nie je tento nosný popruh vhodný.

Je potrebné skontrolovať všetky viazacie prostriedky (popruhy, spony, reťaze, ...), ktoré sa používajú v súvislosti so zariadením alebo jeho komponentmi (napr. pre mechanické poškodenia, korózie alebo zmeny spôsobené poveternostnými vplyvmi).

Interval a rozsah kontroly musia zodpovedať minimálne platným národným normám a smerniciam.

Pri použití adaptéra na pripojenie ochranného plynu hrozí nebezpečenstvo nespozorovaného úniku bezfarebného ochranného plynu bez zápachu. Závit adaptéra zo strany zariadenia na pripojenie ochranného plynu treba pred montážou utesniť pomocou vhodnej teflónovej pásky.

Požiadavky na ochranný plyn

Najmä v okružných vedeniach môže znečistený inertný plyn spôsobovať poškodenie zariadenia a viesť k zníženiu kvality zvarovania.

Vyžaduje sa splnenie nasledujúcich špecifikácií týkajúcich sa kvality ochranného plynu:

- veľkosť častíc pevných látok < 40 µm,
- tlakový rosný bod < -20 °C,
- max. obsah oleja < 25 mg/m³.

V prípade potreby treba použiť filtre!

Nebezpečenstvo vychádzajúce z fliaš s ochranným plynom

Fľaše s ochranným plynom obsahujú plyn pod tlakom a pri poškodení môžu explodovať. Keďže tieto fľaše s ochranným plynom sú súčasťou zvaracieho vybavenia, musí sa s nimi nárábať veľmi opatrne.

Fľaše so stlačeným ochranným plynom chráňte pred prílišnou horúčavou, mechanickými nárazmi, troskou, otvoreným plameňom, iskrami a elektrickými oblúkmi.

Fľaše s ochranným plynom namontujte do zvislej polohy a upevnite podľa návodu, aby sa nemohli prevrátiť.

Fľaše s ochranným plynom neuchovávajte v blízkosti zvaracích ani iných elektrických prúdových obvodov.

Zvarací horák nikdy nevešajte na fľašu s ochranným plynom.

Fľaše s ochranným plynom sa nikdy nedotýkajte elektródou.

Nebezpečenstvo explózie, nikdy nezvarajte na fľaši s ochranným plynom pod tlakom.

Vždy použite iba vhodné fľaše s ochranným plynom pre príslušné použitie a k nim sa hodiace príslušenstvo (regulátor, hadice a armatúry...). Fľaše s ochranným plynom a príslušenstvo používajte iba ak sú v dobrom stave.

Pri otváraní ventilu fľaše s ochranným plynom odvráťte tvár od vývodu.

Ak sa nezvára, treba zatvoriť ventil fľaše s ochranným plynom.

Na ventile nepripojenej fľaše s ochranným plynom nechávajte kryt.

Postupujte podľa údajov výrobcu, ako aj zodpovedajúcich národných a medzinárodných ustanovení pre fľaše s ochranným plynom a časti príslušenstva.

Nebezpečenstvo v dôsledku unikajúceho ochranného plynu

Nebezpečenstvo zadusenia nekontrolovane unikajúcim ochranným plynom

Ochranný plyn je bez farby a bez zápachu a môže pri úniku potlačiť kyslík v okolitom vzduchu.

- Postarajte sa o dostatočný prísun čerstvého vzduchu – miera prevzdušnenia minimálne 20 m³/hodinu.
- Dodržiavajte bezpečnostné a údržbové pokyny fľaše s ochranným plynom alebo hlavného zásobovania plynom.
- Ak sa nezvára, treba zatvoriť ventil fľaše s ochranným plynom alebo hlavné zásobovanie plynom.
- Fľašu s ochranným plynom alebo hlavné zásobovanie plynom skontrolujte pred každým uvedením do prevádzky ohľadne nekontrolovaného úniku plynu.

Bezpečnostné opatrenia na mieste nainštalovania a pri preprave

Padajúce zariadenie môže znamenať nebezpečenstvo ohrozenia života! Zariadenie stabilne postavte na rovný pevný povrch.

- Prípustný uhol sklonu je maximálne 10°.

V priestoroch s nebezpečenstvom požiaru a výbuchu platia špeciálne predpisy.

- Dodržiavajte príslušné národné a medzinárodné predpisy.

Na základe vnútropodnikových pokynov a kontrol zabezpečte, aby bolo okolie pracoviska vždy čisté a prehľadné.

Zariadenie postavte a prevádzkujte iba podľa podmienok pre stupeň krytia, ktorý je uvedený na výkonovom štítku.

Po postavení zariadenia zabezpečte voľný priestor dookola 0,5 m (1 ft. 7.69 in.), aby chladiaci vzduch mohol nerušene vstupovať a vystupovať.

Pri preprave zariadenia sa postarajte o to, aby sa dodržali platné národné a regionálne smernice a predpisy na prevenciu úrazov. Platí to špeciálne pre smernice týkajúce sa ohrozenia pri transporte a preprave.

Nezdvíhajte ani neprepravujte žiadne aktívne zariadenia. Pred prepravou či dvíhaním zariadenia vypnite a odpojte od elektrickej siete!

Pred každou prepravou zväzacieho systému (napr. s pojazdom vozíkom, chladiacim zariadením, prúdovým zdrojom a podávačom drôtu) vypustíte všetko chladiace médium a demontujete nasledujúce komponenty:

- podávač drôtu,
- cievku drôtu,
- fľašu s ochranným plynom.

Pred uvedením do prevádzky a po preprave sa musí bezpodmienečne vykonať vizuálna kontrola zariadenia ohľadne prípadných poškodení. Eventuálne poškodenia musí pred uvedením do prevádzky opraviť vyškolený servisný personál.

Bezpečnostné opatrenia v normálnej prevádzke

Zariadenie prevádzkujte iba vtedy, ak sú plne funkčné všetky bezpečnostné zariadenia. Ak nie sú bezpečnostné zariadenia plne funkčné, vzniká nebezpečenstvo:

- ohrozenia života a zdravia operátora alebo tretej osoby,
- pre zariadenie a iné vecné hodnoty prevádzkovateľa,
- znemožnenia efektívnej práce s týmto zariadením.

Bezpečnostné zariadenia, ktoré nie sú plne funkčné, je potrebné pred zapnutím zariadenia opraviť.

Bezpečnostné zariadenia nikdy neobchádzajte ani nevyraďujte z prevádzky.

Pred zapnutím zariadenia zabezpečte, že nikomu nehrozí nebezpečenstvo.

Minimálne raz za týždeň skontrolujte, či sa na zariadení nevyskytujú zvonku rozpoznateľné škody a skontrolujte funkčnosť bezpečnostných zariadení.

Fľašu s ochranným plynom vždy dobre upevnite, pričom pred prenášaním zariadením sa musí najprv zložiť.

Na základe vlastností (elektrická vodivosť, ochrana proti mrazu, kompatibilita s materiálmi, horľavosť...) je pre použitie v našich zariadeniach vhodné iba originálne chladiace médium od výrobcu.

Používajte iba vhodné originálne chladiace médium od výrobcu.

Originálne chladiace médium od výrobcu nemiešajte s inými chladiacimi médiami.

K chladiacim zariadeniam pripájajte len systémové komponenty od výrobcu.

Ak pri použití iných systémových komponentov alebo iných chladiacich médií dôjde k poškodeniam, výrobca za ne neručí a všetky záručné nároky zanikajú.

Médium Cooling Liquid FCL 10/20 nie je zápalné. Chladiace médium založené na etanole je za určitých predpokladov zápalné. Chladiace médium prepravujte iba v uzatvorených originálnych nádobách a neuchovávajte ho v blízkosti zápalných zdrojov.

Opotrebované chladiace médium riadne zlikvidujte podľa požiadaviek národných a medzinárodných predpisov. Kartu bezpečnostných údajov chladiaceho média dostanete vo svojom servisnom stredisku alebo získate prostredníctvom internetovej stránky výrobcu.

Po ochladení zariadenia treba vždy pred začiatkom zvárania prekontrolovať stav chladiaceho média.

Uvedenie do prevádzky, údržba a re-novácia

Pri dieloch z iných zdrojov nie je zaručené, že boli skonštruované a vyrobené primerane danému namáhaniu a bezpečnosti.

- Používajte iba originálne náhradné diely a spotrebné diely (platí tiež pre normalizované diely).
 - Bez povolenia výrobcu nevykonávajte na zariadení žiadne zmeny, osádzania ani prestavby.
 - Ihneď vymeňte konštrukčné diely, ktoré nie sú v bezchybnom stave.
 - Pri objednávke uvádzajte presný názov a registračné číslo podľa zoznamu náhradných dielov, ako aj výrobné číslo svojho zariadenia.
-

Skrutky krytu predstavujú spojenie ochranného vodiča pre uzemnenie dielov krytu.

Vždy používajte originálne skrutky krytu v príslušnom počte s uvedeným ťahovacím momentom.

Bezpečnostno-technická kontrola

Výrobca odporúča nechať vykonať bezpečnostno-technickú kontrolu zariadenia najmenej každých 12 mesiacov.

V priebehu toho istého intervalu 12 mesiacov odporúča výrobca kalibráciu zväracích systémov.

Odporúča sa, aby poverený elektrikár vykonal bezpečnostno-technickú kontrolu:

- po zmene,
 - po vstavbách alebo prestavbách,
 - po oprave, ošetrovaní a údržbe,
 - minimálne každých 12 mesiacov.
-

V rámci bezpečnostno-technickej kontroly sa riadte príslušnými národnými a medzinárodnými normami a smernicami.

Bližšie informácie o bezpečnostno-technickej kontrole a kalibrácii získate vo vašom servisnom stredisku. Toto pracovisko vám na požiadanie poskytne aj potrebné podklady.

Likvidácia

Staré elektrické prístroje a elektronika sa musia zbierať oddelene a recyklovať ekologickým spôsobom v súlade s európskou smernicou a vnútroštátnymi právnymi predpismi. Použité zariadenia odovzdajte predajcovi alebo do miestneho, autorizovaného zberného a likvidačného systému. Správnou likvidáciou starých prístrojov podporujete trvalo udržateľnú recykláciu materiálových zdrojov. Ignorovanie takejto likvidácie môže mať negatívny vplyv na zdravie alebo životné pro-

stredie.

Obalové materiály

Triedený zber. Skontrolujte predpisy platné v danej obci. Zmenšite objem škatule.

Označenie bezpečnosti

Zariadenia s označením CE spĺňajú základné požiadavky smernice pre nízke napätia a elektromagnetickú kompatibilitu (napríklad relevantné normy pre výrobky z radu noriem EN 60 974).

Spoločnosť Fronius International GmbH vyhlasuje, že zariadenie zodpovedá smernici 2014/53/EÚ. Úplný text prehlásenia EÚ o zhode je k dispozícii na nasledujúcej internetovej adrese: <http://www.fronius.com>

Zariadenia označené kontrolným znakom CSA spĺňajú požiadavky relevantných noriem pre Kanadu a USA.

Bezpečnosť dát

Za dátové zaistenie zmien oproti nastaveniam z výroby je zodpovedný používateľ. V prípade vymazaných osobných nastavení výrobca neručí.

Autorské práva

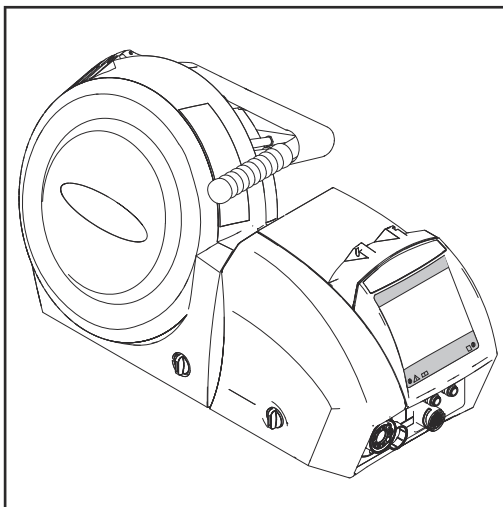
Autorské práva na tento návod na obsluhu zostávajú u výrobcu.

Text a vyobrazenia zodpovedajú technickému stavu pri zadaní do tlače. Zmeny sú vyhradené. Obsah návodu na obsluhu v žiadnom prípade neopodstatňuje nároky zo strany kupujúceho. Za zlepšovacie návrhy a upozornenia na chyby v tomto návode na obsluhu sme vďační.

Všeobecné informácie

Všeobecné informácie

Koncepcia zariadenia



Podávače drôtu WF 15i, WF 25i, WF 30i sú vybavené ochranným krytom pre cievky drôtu s vonkajším priemerom max. 300 mm (11.81 in.).

Prídatne existuje variant WF 15i n.S. (no Spool) bez integrovaného uchytenia cievky drôtu. Variant WF 15i n.S. (no Spool) je vhodný špeciálne pre robotické a automatické aplikácie s externým privádzaním drôtu.






Sériový 4-kladkový pohon zabezpečuje vynikajúce vlastnosti pri podávaní drôtu. Podávače drôtu sa hodia takisto pre dlhé hadicové vedenia.

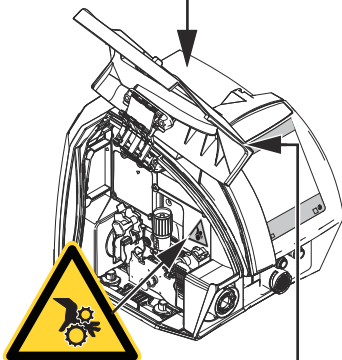
Na základe kompaktného konštrukčného vyhotovenia sú všetky podávače drôtu mnohostranne použiteľné.




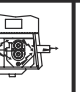

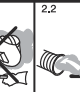
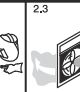















Výstražné upozornenia na zariadení

Podávač drôtu je vybavený bezpečnostnými symbolmi a výkonovým štítkom. Bezpečnostné symboly a výkonový štítko nesmú byť odstránené ani pretreté náterom. Bezpečnostné symboly varujú pred chybnou obsluhou, z ktorej môžu vyplynúť závažné poranenia osôb a materiálne škody.

		Part No.:	
www.fronius.com		Ser.No.:	
IEC 60 974-5/-10 Cl.A		IP 23	
	U ₁₁ 60 V	I ₁₁ 1.2 A	
	U ₁₂ 24 V	I ₁₂ 0.5 A	
	1 - 25 m/min	40-984 ipm	
	I ₂ 360A/100% 450A/60% 500A/40%		
Caution: Parts may be at welding voltage Attention: Les pièces peuvent être à la tension de soudage			

		Part No.:	
www.fronius.com		Ser.No.:	
IEC 60 974-5/-10 Cl.A		IP 20	
	U ₁₁ 60 V	I ₁₁ 1.2 A	
	U ₁₂ 24 V	I ₁₂ 0.5 A	
	1 - 25 m/min	40-984 ipm	
	I ₂ 360A/100% 450A/60% 500A/40%		
			
Caution: Parts may be at welding voltage Attention: Les pièces peuvent être à la tension de soudage			



WF 15i n.S.



Uvedené funkcie použite až vtedy, keď si kompletne prečítate nasledujúce dokumenty a porozumiete im:

- tento návod na obsluhu,
- všetky návody na obsluhu systémových komponentov, najmä bezpečnostné predpisy.



Zváranie je nebezpečné. Aby sa práca so zariadením vykonávala v súlade s predpismi, musia byť splnené nasledujúce základné požiadavky:

- dostatočná kvalifikácia pre zváranie,
- vhodné zváracie vybavenie,
- zdržiavanie sa nezúčastnených osôb v dostatočnej vzdialenosti od podávača drôtu a zváracieho procesu.



Staré prístroje nelikvidujte s komunálnym odpadom, ale zlikvidujte ich podľa bezpečnostných predpisov.



Nepribližujte sa rukami, vlasmi, kusmi odevu ani nástrojmi k pohyblivým častiam, akými napr. sú:

- ozubené kolesá,
- posuvové kladky,
- cievky drôtu a drôtové elektródy.

Nesiahajte do otáčajúcich sa ozubených kolies pohonu drôtu ani do otáčajúcich sa hnacích častí.

Kryty a bočné časti sa smú otvárať/odstraňovať iba pri vykonávaní údržbových a opravárenských prác.

Počas prevádzkovania

- Zabezpečte, aby boli všetky kryty zatvorené a aby boli riadne namontované všetky bočné časti.
- Všetky kryty a bočné časti udržiavajte v zatvorenom stave.

Ovládacie prvky, prípojné miesta a mechanické komponenty

Ovládacie prvky, prípojné miesta a mechanické komponenty

Bezpečnosť

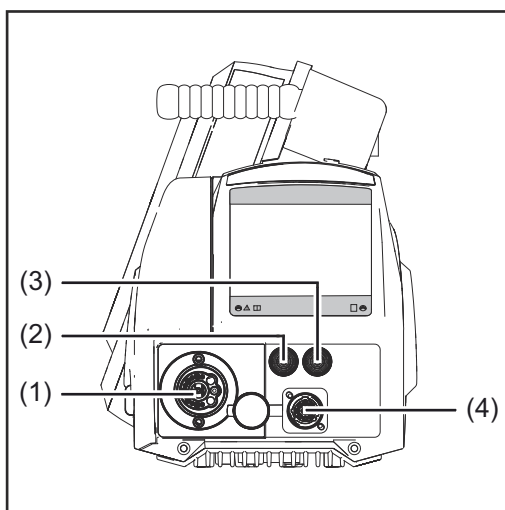


NEBEZPEČENSTVO!

Nebezpečenstvo v dôsledku nesprávnej obsluhy a nesprávne vykonaných prác. Následkom môžu byť vážne poranenia osôb a materiálne škody.

- ▶ Všetky práce a funkcie opísané v tomto dokumente smie vykonávať iba technicky vyškolený odborný personál.
- ▶ Prečítajte si celý dokument tak, aby ste mu porozumeli.
- ▶ Prečítajte si všetky bezpečnostné predpisy a dokumentáciu pre používateľa k tomuto zariadeniu a všetkým systémovým komponentom tak, aby ste im porozumeli.

Predná strana podávača drôtu



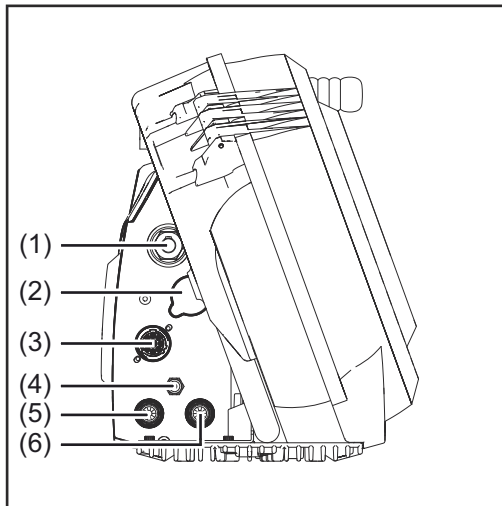
Č. Funkcia

- | | |
|-----|---|
| (1) | Prípojka zvaracieho horáka
na uchytenie zvaracieho horáka |
| (2) | Prípojka prívodu chladiaceho média (modrá) – pri WF 15i, WF 15i n.S., WF 30i štandardne zabudovaná, pri WF 25i opcia
na pripojenie hadice chladiaceho média od hadicového vedenia zvaracieho horáka |

Č. Funkcia

- | | |
|-----|---|
| (3) | Prípojka vratnej vetvy (červená) – pri WF 15i, WF 15i n.S., WF 30i štandardne zabudovaná, pri WF 25i opcia
na pripojenie hadice chladiaceho média od hadicového vedenia zvaracieho horáka |
| (4) | Prípojka SpeedNet
na pripojenie systémových rozšírení – napríklad diaľkového ovládania |

**Zadná strana
podávača drôtu**



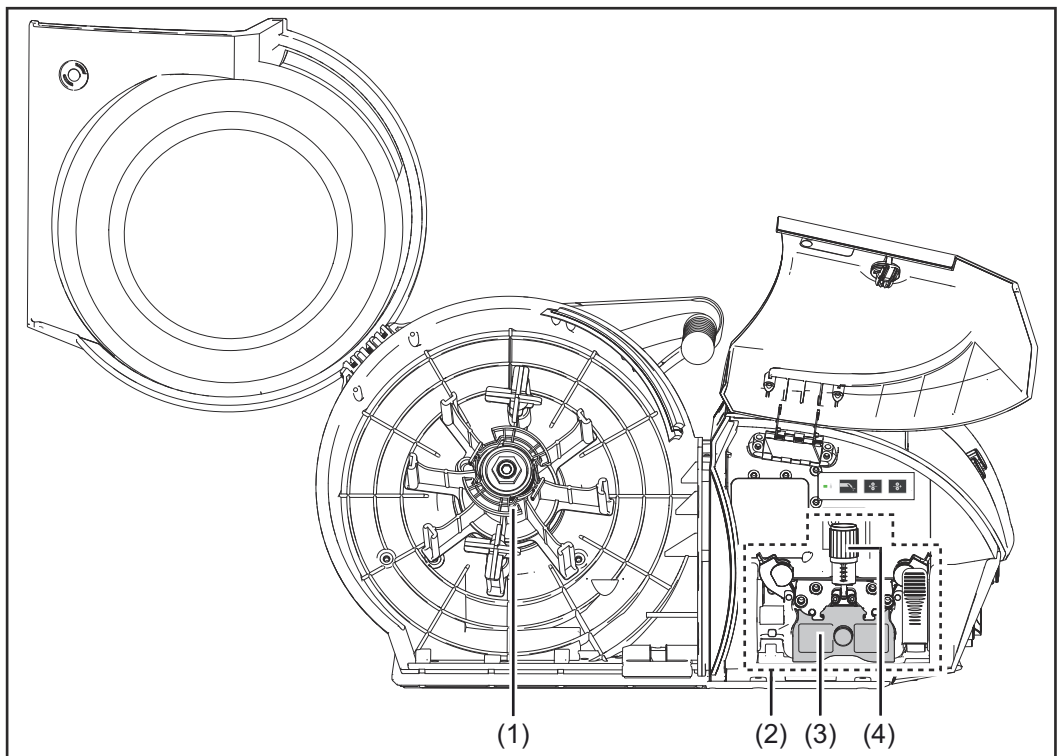
Č. Funkcia

- (1) (+) – prúdová zásuvka s jemným závitom**
na pripojenie prúdového kábla od spojovacieho hadicového vedenia
- (2) Zasleyovací kryt**
- (3) Prípojka SpeedNet**
na pripojenie kábla SpeedNet od spojovacieho hadicového vedenia
- (4) Prípojka ochranného plynu**

Č. Funkcia

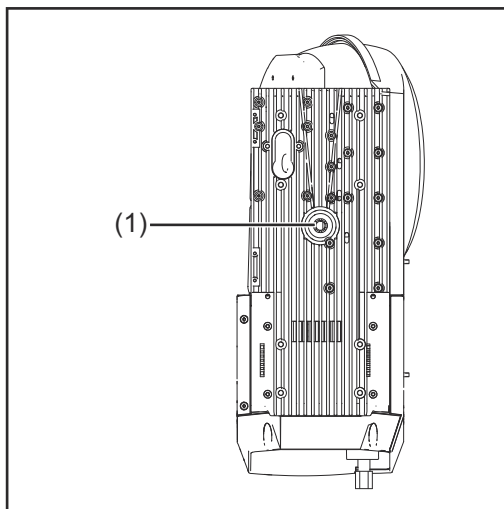
- (5) Prípojka vratnej vetvy (červená) – pri WF 15i, WF 15i n.S., WF 30i štandardne zabudovaná, pri WF 25i opcia**
na pripojenie hadice chladiaceho média od spojovacieho hadicového vedenia
- (6) Prípojka prívodu chladiaceho média (modrá) – pri WF 15i, WF 15i n.S., WF 30i štandardne zabudovaná, pri WF 25i opcia**
na pripojenie hadice chladiaceho média od spojovacieho hadicového vedenia

**Podávač drôtu
zo strany**



Č.	Funkcia
(1)	Uchytenie cievky drôtu (nie pri WF 15i n.S.) na uchytenie normalizovaných cievok drôtu až do vonkajšieho priemeru max. 300 mm (11.81 in.) a s hmotnosťou max. 19 kg (41.89 lb.)
(2)	4-kladkový pohon
(3)	Ochranný kryt 4-kladkového pohonu
(4)	Upínacia páka na nastavenie prítlaku posuvových kladiek

**Podávač drôtu,
spodná strana**



Č.	Funkcia
(1)	Zásuvka pre otočný čap (nie pri WF 15i n.S.) na usadenie podávača drôtu na otočnom čape uchytenia cez otočný čap

Voliteľné ovládacie panely

Bezpečnosť

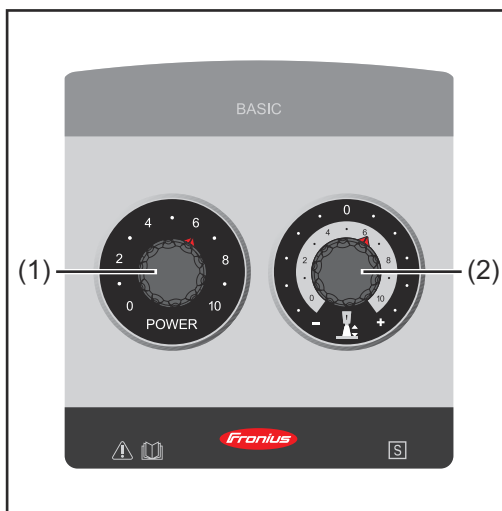


NEBEZPEČENSTVO!

Nebezpečenstvo v dôsledku nesprávnej obsluhy a nesprávne vykonaných prác. Následkom môžu byť vážne poranenia osôb a materiálne škody.

- ▶ Všetky práce a funkcie opísané v tomto dokumente smie vykonávať iba technicky vyškolený odborný personál.
- ▶ Prečítajte si celý dokument tak, aby ste mu porozumeli.
- ▶ Prečítajte si všetky bezpečnostné predpisy a dokumentáciu pre používateľa k tomuto zariadeniu a všetkým systémovým komponentom tak, aby ste im porozumeli.

OPT/i WF ovládací panel POT



V závislosti od použitia sú regulátory nastavenia obsadené rôznymi funkciami.

Funkcia regulátora nastavenia pri zváraní MIG/MAG

(v závislosti od zváracieho postupu sú diaľkové ovládania obsadené rôznymi funkciami)

Č.

- (1) - **Nastavenie zváracieho výkonu**
(pri synergickom zváraní MIG/MAG – Standard, Puls, PMC, LSC)
- **Nastavenie rýchlosti posuvu drôtu**
(pri štandardnom ručnom zváraní MIG/MAG)
- (2) - **Korekcia dĺžky elektrického oblúka**
(pri synergickom zváraní MIG/MAG – Standard, Puls, PMC, LSC)
– = kratšia dĺžka elektrického oblúka
0 = neutrálna dĺžka elektrického oblúka
+ = dlhšia dĺžka elektrického oblúka
- **Nastavenie zváracieho napätia**
(pri štandardnom ručnom zváraní MIG/MAG)

Č.

Funkcia regulátora nastavenia pri zváraní elektródami

- (1) **Nastavenie zváracieho prúdu**

Č. Funkcia regulátora nastavenia pri zváraní elektródami

(2) Ovplyvnenie dynamiky

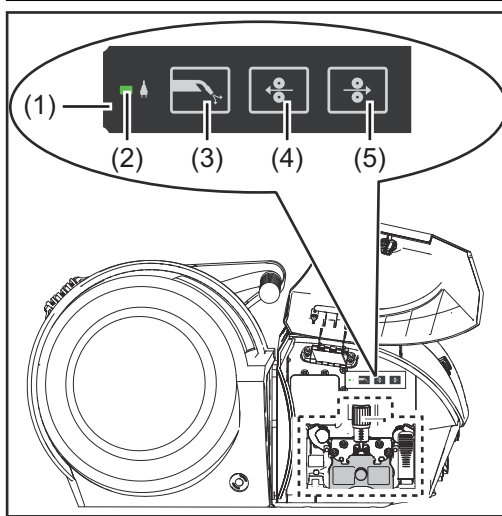
- 0 = mäkký elektrický oblúk bez rozstrekov
- 10 = tvrdší a stabilnejší elektrický oblúk

Č. Funkcia regulátora nastavenia pri zváraní TIG

(1) Nastavenie zváracieho prúdu

(2) Neaktívne

OPT/i WF kontrola plynu a zavedenia drôtu



Č. Funkcia

(1) OPT/i WF kontrola plynu a zavedenia drôtu

(2) LED prevádzkového stavu
Svieti nazeleno, ak je zariadenie pripravené na prevádzku.

(3) Tlačidlo kontroly plynu

- Na nastavenie potrebného množstva plynu na redukčnom ventile.
- Po stlačení tlačidla kontroly plynu prúdi plyn von po dobu 30 sekúnd. Opätovným stlačením sa operácia predčasne ukončí.

Č. Funkcia

(4) Tlačidlo spätného chodu drôtu

Na vtiahnutie drôtovej elektródy v stave bez plynu a prúdu.

Pre vtiahnutie drôtovej elektródy sú k dispozícii 2 varianty:

Variant 1

Vtiahnutie drôtovej elektródy späť s prednastavenou rýchlosťou spätného chodu drôtu:

- Tlačidlo spätného chodu drôtu držte trvale stlačené.
- Po stlačení tlačidla spätného chodu drôtu sa drôtová elektróda vtiahne späť o 1 mm (0.039 in).
- Po krátkej prestávke podávač drôtu vo vťahovaní drôtovej elektródy pokračuje – ak tlačidlo spätného chodu drôtu ostane stlačené, rýchlosť sa každú ďalšiu sekundu zvýši o 10 m/min (393.70 ipm) až po prednastavenú rýchlosť spätného chodu drôtu.

Variant 2

Vtiahnutie drôtovej elektródy dozadu v krokoch po 1 mm (0.039 in.) – tlačidlo spätného chodu drôtu stlačte vždy na menej ako 1 sekundu (tuknite).

UPOZORNENIE!

Nebezpečenstvo pri vťahovaní drôtovej elektródy.

Cievka drôtu sa nenavíja.

- ▶ Drôtovú elektródu nechajte vtiahnuť dozadu iba o malú dĺžku, pretože pri spätnom vťahovaní sa drôtová elektróda nenavíja na cievku drôtu.

Ak sa vyskytuje uzemňovacie spojenie s kontaktnou špičkou pred stlačením tlačidla spätného chodu drôtu, drôtová elektróda sa stlačením tlačidla spätného chodu drôtu vťahuje späť, kým nie je drôtová elektróda bez skratu – každým stlačením tlačidla, avšak maximálne 10 mm (0.39 in.).

Ak sa drôtová elektróda musí vtiahnuť späť ďalej, opakovane stlačte tlačidlo spätného chodu drôtu.

Č.	Funkcia
----	---------

(5)	Tlačidlo zavedenia drôtu
-----	---------------------------------

Zavedenie drôtovej elektródy v stave bez plynu a prúdu do hadicového vedenia zváracieho horáka.

Na zavedenie drôtu sú k dispozícii 2 varianty:

Variant 1

Zavedenie drôtovej elektródy s prednastavenou rýchlosťou zavedenia drôtu:

- Tlačidlo zavedenia drôtu držte trvale stlačené.
- Po stlačení tlačidla zavedenia drôtu sa drôtová elektróda zavedie o 1 mm (0.039 in.).
- Po krátkej prestávke podávač drôtu v zavádzaní drôtovej elektródy pokračuje – ak tlačidlo zavedenia drôtu ostane stlačené, rýchlosť sa každú ďalšiu sekundu zvýši o 10 m/min (393.70 ipm) až po prednastavenú rýchlosť zavedenia drôtu.
- Ak drôtová elektróda narazí na uzemňovacie spojenie, podávanie drôtu sa zastaví a drôtová elektróda sa opäť vtiahne späť o 1 mm (0.039 in.).

Variant 2

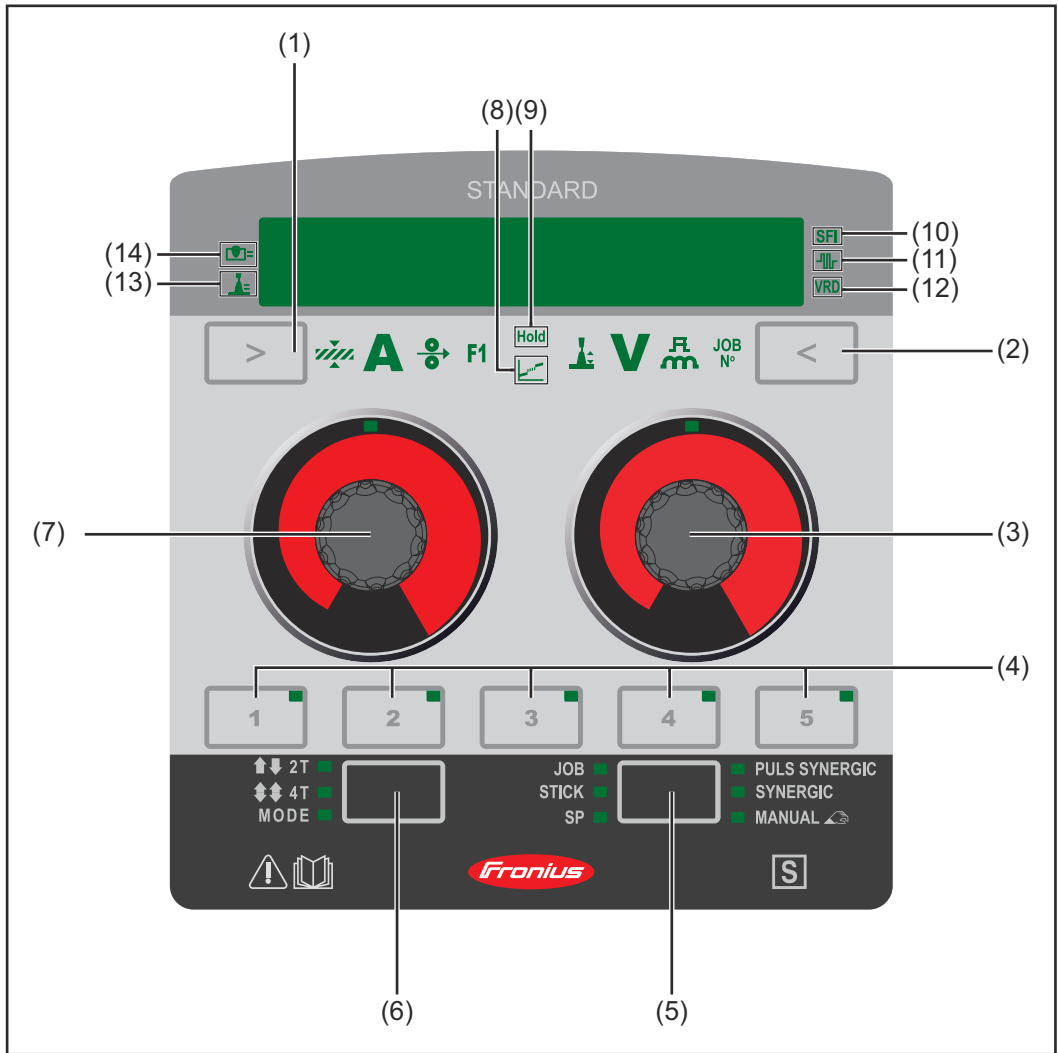
Zavedenie drôtovej elektródy v krokoch po 1 mm (0.039 in.) – tlačidlo zavedenia drôtu stlačte vždy na menej ako 1 sekundu (ŕuknite).






- Ak drôtová elektróda narazí na uzemňovacie spojenie, podávanie drôtu sa zastaví a drôtová elektróda sa opäť vtiahne späť o 1 mm (0.039 in.).






Ak sa vyskytuje uzemňovacie spojenie s kontaktnou špičkou pred stlačením tlačidla zavedenia drôtu, drôtová elektróda sa pri stlačení tlačidla zavedenia drôtu vťahuje späť, kým nie je drôtová elektróda bez skratu – každým stlačením tlačidla, avšak maximálne 10 mm (0.39 in.).

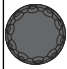



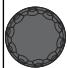
Ak sa po 10 mm (0.39 in.) vtiahnutí drôtu vyskytuje naďalej uzemňovacie spojenie s kontaktnou špičkou, pri opakovanom stlačení tlačidla zavedenia drôtu sa drôtová elektróda opäť vtiahne späť o maximálne 10 mm (0.39 in.). Postup sa opakuje dovtedy, kým sa viac nevyskytuje uzemňovacie spojenie s kontaktnou špičkou.




OPT/i WF
ovládací panel
Standard



Číslo	Ovládací prvok	Zobrazenie	Funkcia
(1)		   	<p>Tlačidlo výberu parametrov vľavo na výber následne uvedených parametrov. Pri zvolenom parametri svieti príslušné zobrazenie.</p> <p>Hrúbka materiálu *) v mm alebo inch.</p> <p>Prúd *) Prúd v ampéroch. Pred začiatkom zvárania sa automaticky ukáže orientačná hodnota, ktorá vychádza z naprogramovaných parametrov. Počas zvárania sa zobrazuje aktuálna skutočná hodnota.</p> <p>Podávač drôtu *) v m/min alebo ipm.</p> <p>Špeciálna funkcia je možné ju vybrať, ak bol predtým pomocou tlačidla zváracieho postupu (5) zvolený zvärací postup SP a špeciálny program LSC alebo PMC.</p> <p>Sériovo na výber a nastavenie nasledujúcich regulačných parametrov procesu:</p> <ul style="list-style-type: none"> - stabilizátora závaru, - stabilizátora dĺžky elektrického oblúka. <p>Hneď ako je zvolené F1, označí sa na displeji aktuálne nastaviteľný regulačný parameter procesu pomocou šípky. Opätovným stlačením tlačidla na výber parametrov vľavo (1) je možné vybrať druhý regulačný parameter procesu.</p> <p>V závislosti od konfigurácie, na výber špeciálnych funkcií.</p> <p>*) = parameter Synergic. Ak sa zmení parameter Synergic, automaticky sa na základe funkcie Synergic nastaví aj všetky ostatné parametre Synergic.</p>

Číslo	Ovládací prvok	Zobrazenie	Funkcia
(2)		   	<p>Tlačidlo výberu parametrov vpravo na výber následne uvedených parametrov. Pri zvolenom parametri svieti príslušné zobrazenie.</p> <p>Korekcia dĺžky elektrického oblúka na korekciu dĺžky elektrického oblúka. – ... kratšia dĺžka elektrického oblúka O ... neutrálna dĺžka elektrického oblúka + ... dlhšia dĺžka elektrického oblúka</p> <p>Napätie *) vo voltoch. Pred začiatkom zvárania sa automaticky ukáže orientačná hodnota, ktorá vychádza z naprogramovaných parametrov. Počas zvárania sa zobrazuje aktuálna skutočná hodnota.</p> <p>Korekcia impulzu / dynamiky na korekciu energie impulzu pri impulznom elektrickom oblúku. – ... nižšia sila uvoľňovania kvapiek O ... neutrálna sila uvoľňovania kvapiek + ... zvýšená sila uvoľňovania kvapiek</p> <p>Číslo jobu (je možné ho zvoliť, ak bol predtým pomocou tlačidla zváracieho postupu (5) zvolený zvárací postup JOB) na výber čísla jobu.</p> <p>*) = parameter Synergic. Ak sa zmení parameter Synergic, automaticky sa na základe funkcie Synergic nastaví aj všetky ostatné parametre Synergic.</p>

Číslo	Ovládací prvok	Zobrazenie	Funkcia
(3)			Nastavovacie koliesko s funkciou otočenia / stlačenia <ul style="list-style-type: none"> - na zmenu parametrov korekcie dĺžky elektrického oblúka, napätia, korekcie impulzu / dynamiky, - na výber čísla jobu.
(4)			Tlačidlo EasyJob na uloženie, vyvolanie a vymazávanie EasyJobs. LED tlačidla indikuje, že bol zvolený EasyJob. Princíp činnosti: <ul style="list-style-type: none"> - Stlačenie tlačidla na 3 sekundy = EasyJob sa uloží (uloženie aktuálnych nastavení). Po uložení sa rozsvieti LED tlačidla a na displeji sa zobrazí „Store“. - Stlačenie tlačidla na 5 sekúnd = EasyJob sa vymaže. Po 3 sekundách sa na displeji zobrazí „Store“, po 5 sekundách sa na displeji zobrazí „Clear“ a LED tlačidla zhasne. - Stlačenie tlačidla = výber zvoleného EasyJob.
(5)			Tlačidlo zvracieho postupu na výber zvracieho postupu: <ul style="list-style-type: none"> - PULS SYNERGIC – impulzné synergické zváranie MIG/MAG. - SYNERGIC – štandardné synergické zváranie MIG/MAG. - MANUAL – štandardné ručné zváranie MIG/MAG. - JOB – prevádzka Job. - STICK – zváranie obaloňovanou elektródou. - SP (SP = špeciálny program: LSC, PMC, TIG...) – V závislosti od povoleného balíka funkcií je možné zvoliť rôzne zvracie postupy. Stlačením tlačidla sa na displeji po sebe zobrazia všetky dostupné zvracie postupy.
(6)		↑↓ 2T ↕↕ 4T MODE	Tlačidlo prevádzkového režimu na výber prevádzkového režimu: <ul style="list-style-type: none"> 2-taktný režim, 4-taktný režim. V závislosti od balíka funkcií je možné zvoliť rôzne špeciálne prevádzkové režimy. Stlačením tlačidla sa na displeji po sebe zobrazia všetky dostupné prevádzkové režimy.
(7)			Nastavovacie koliesko s funkciou otočenia / stlačenia <ul style="list-style-type: none"> - na zmenu parametrov ako hrúbka materiálu, prúd, podávač drôtu a špeciálna funkcia, - na výber a zmenu parametrov v ponuke Setup.

Číslo	Zobrazenie	Funkcia
(8)	Hold	Zobrazenie Hold Po každom konci zvárania sa automaticky zobrazia skutočné hodnoty (prúd, napätie, podávač drôtu...). Zobrazenie skutočných hodnôt sa zobrazí zasvietením zobrazenia HOLD.
(9)		Zobrazenie prechodového elektrického oblúka Medzi krátkym elektrickým oblúkom a sprchovým elektrickým oblúkom vzniká prechodový elektrický oblúk zaťažený rozstrekmí. Ako upozornenie na túto oblasť svieti zobrazenie prechodového elektrického oblúka.
(10)	SFI	Zobrazenie SFI (Spatter Free Ignition) svieti, ak je aktivovaná funkcia Spatter Free Ignition.
(11)		Zobrazenie SynchroPuls svieti, ak je aktivovaná funkcia SynchroPuls.
(12)	VRD	Zobrazenie VRD (Voltage Reduction Device) svieti, ak je aktívne zníženie napätia (VRD).
(13)		Zobrazenie stabilizátora závaru svieti, ak je aktivovaná funkcia stabilizátora závaru.
(14)		Zobrazenie stabilizátora dĺžky svetelného oblúka svieti, ak je aktivovaná funkcia stabilizátora dĺžky elektrického oblúka.

Inštalácia a uvedenie do prevádzky

Pred inštaláciou a uvedením do prevádzky

Bezpečnosť



NEBEZPEČENSTVO!

Nebezpečenstvo v dôsledku nesprávnej obsluhy a nesprávne vykonaných prác.

Následkom môžu byť vážne poranenia osôb a materiálne škody.

- ▶ Všetky práce a funkcie opísané v tomto dokumente smie vykonávať iba technicky vyškolený odborný personál.
- ▶ Prečítajte si celý dokument tak, aby ste mu porozumeli.
- ▶ Prečítajte si všetky bezpečnostné predpisy a dokumentáciu pre používateľa k tomuto zariadeniu a všetkým systémovým komponentom tak, aby ste im porozumeli.

Použitie podľa určenia

Zariadenie je určené výhradne na prepravu drôtu pri zváraní MIG/MAG v spojení so systémovými komponentmi Fronius.

Každé iné použitie alebo použitie presahujúce tento rámec sa považuje za nepriemerné.

Za škody z toho vyplývajúce výrobca neručí.

K použitiu podľa určenia patrí takisto:

- kompletne prečítanie tohto návodu na obsluhu,
- dodržiavanie všetkých pokynov a bezpečnostných predpisov uvedených v tomto návode na obsluhu,
- dodržiavanie inšpekčných prác a údržbových prác.

Pokyny na inštalovanie



NEBEZPEČENSTVO!

Nebezpečenstvo preklopenia alebo padnutia zariadenia.

Následkom môžu byť vážne poranenia osôb alebo poškodenia zariadenia.

- ▶ Všetky systémové komponenty, podstavné konzoly a pojazdové vozíky postavte na stabilný rovný a pevný podklad.
- ▶ Pri použití uchytenia s otočným čapom zabezpečte pevné dosadnutie podávača drôtu.

Podávače drôtu WF 15i, WF 25i, WF 30i sú testované podľa stupňa krytia IP 23, to znamená:

- ochranu pred vniknutím pevných cudzích telies s priemerom väčším ako 12,5 mm (0,49 in.),
- ochranu proti striekajúcej vode až do uhla 60° od kolmice.

Podávače drôtu WF 15i, WF 25i, WF 30i je možné podľa stupňa krytia IP 23 nainštalovať a prevádzkovať na voľnom priestranstve. Je potrebné zabrániť bezprostrednému účinku vlhkosti (napr. v dôsledku dažďa).

Podávač drôtu WF 15i n.S. bez integrovaného uchytenia cievky drôtu je testovaný v súlade so stupňom krytia IP 20, to znamená:

- ochranu pred vniknutím pevných cudzích telies s priemerom väčším ako 12,5 mm (0,49 in.),
- žiadnu ochranu proti vode.

Podávač drôtu WF 15i n. S. bez integrovaného uchytienia cievky drôtu môže byť umiestnený a prevádzkovaný len v uzatvorených priestoroch.

Nasadenie podávača drôtu na uchytenie otočného čapu

Bezpečnosť



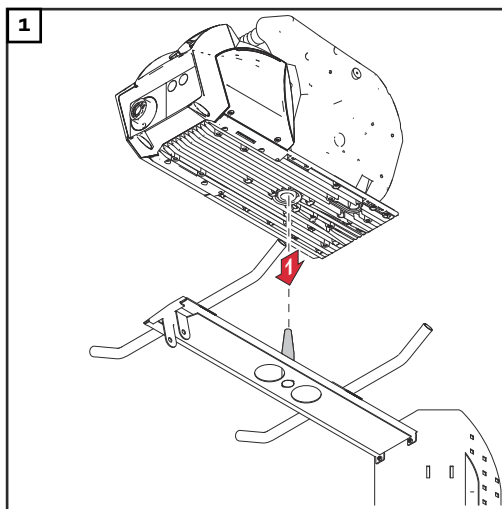
NEBEZPEČENSTVO!

Nebezpečenstvo zásahu elektrickým prúdom.

Následkom môžu byť vážne poranenia osôb a materiálne škody.

- ▶ Pred začiatkom prác vypnite všetky používané zariadenia a komponenty a odpojte ich od elektrickej siete.
- ▶ Všetky používané zariadenia a komponenty zaistíte proti opätovnému zapnutiu.
- ▶ Po otvorení zariadenia pomocou vhodného meracieho prístroja sa uistíte, že elektricky nabitú konštrukčné diely (napr. kondenzátory) sú vybité.

Nasadenie podávača drôtu na uchytenie s otočným čapom



Spojenie posuvu drôtu s prúdovým zdrojom

Bezpečnosť



NEBEZPEČENSTVO!

Nebezpečenstvo zásahu elektrickým prúdom.

Následkom môžu byť vážne poranenia osôb a materiálne škody.

- ▶ Pred začiatkom prác vypnite všetky používané zariadenia a komponenty a odpojte ich od elektrickej siete.
- ▶ Všetky používané zariadenia a komponenty zaistite proti opätovnému zapnutiu.
- ▶ Po otvorení zariadenia pomocou vhodného meracieho prístroja sa uistite, že elektricky nabitú konštrukčné diely (napr. kondenzátory) sú vybité.

Všeobecné informácie

Posuv drôtu je spojený pomocou balíka spojovacích hadíc s prúdovým zdrojom.

Spojenie posuvu drôtu s prúdovým zdrojom

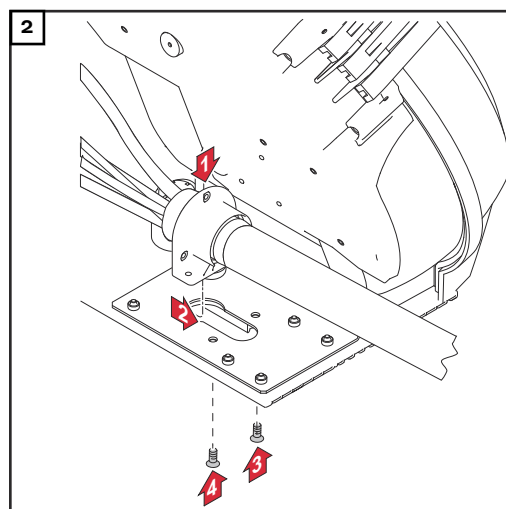
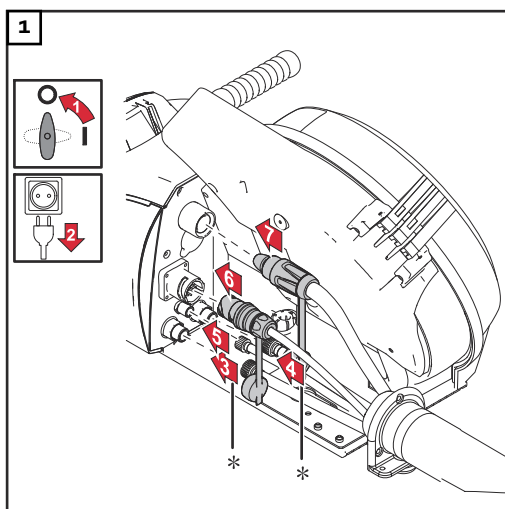


NEBEZPEČENSTVO!

Nebezpečenstvo zásahu elektrickým prúdom v dôsledku poškodených systémových komponentov a nesprávnej obsluhy.

Následkom môžu byť vážne poranenia osôb a materiálne škody.

- ▶ Všetky káble, vedenia a hadicové vedenia musia byť vždy pevne pripojené, nepoškodené, a správne zaizolované.
- ▶ Používajte len dostatočne nadimenzované káble, vedenia a hadicové vedenia.



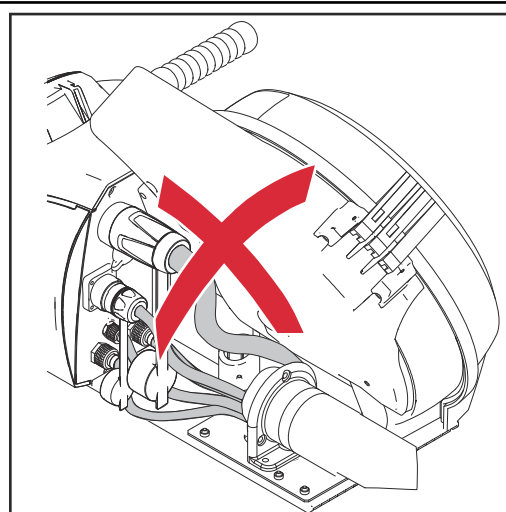
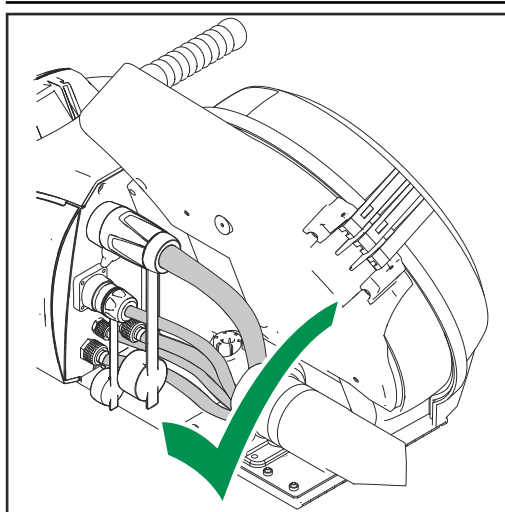
* Iba ak sú prípojky chladiaceho média zabudované v podávači drôtu a pri spojovacom hadicovom vedení chladenom vodou

UPOZORNENIE!

Nebezpečenstvo poškodenia spojenia.

Následkom môžu byť vážne materiálne škody.

- ▶ Pre spojovacie hadicové vedenia s dĺžkou 1,2 m (3 ft. 11.24 in.) sa neráta so žiadnym ťahovým odľahčením.
- ▶ Pri montáži dávajte pozor na to, aby káble vytvorili smerom dovnútra (k podávaču drôtu) slučku, inak môže vzniknúť poškodenie.



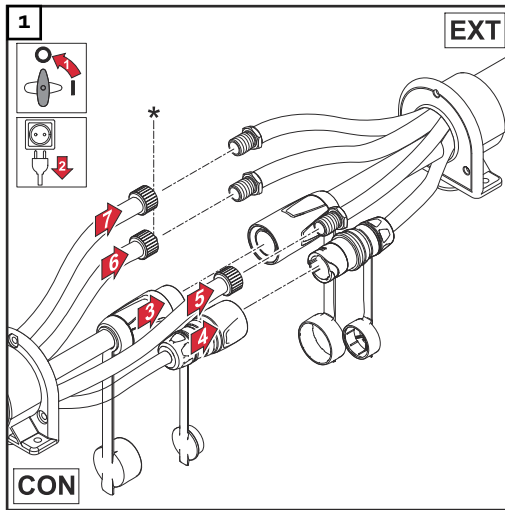
Pripojenie predĺžovacieho hadicového vedenia

⚠ NEBEZPEČENSTVO!

Nebezpečenstvo zásahu elektrickým prúdom v dôsledku poškodených systémových komponentov a nesprávnej obsluhy.

Následkom môžu byť vážne poranenia osôb a materiálne škody.

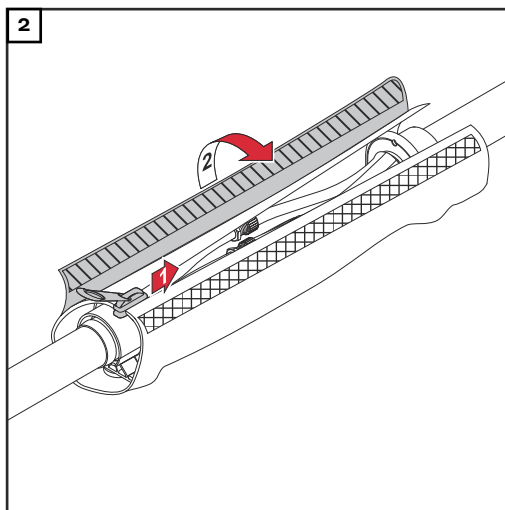
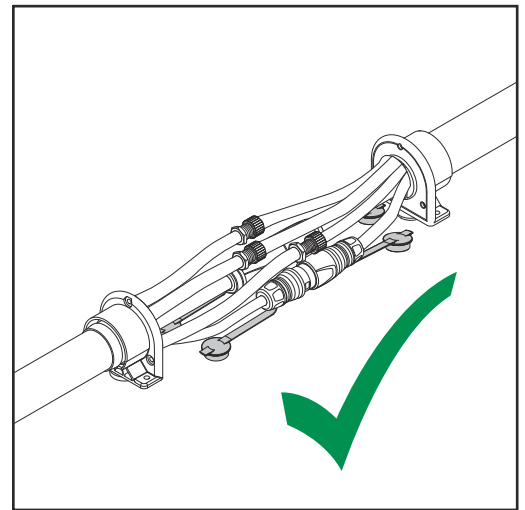
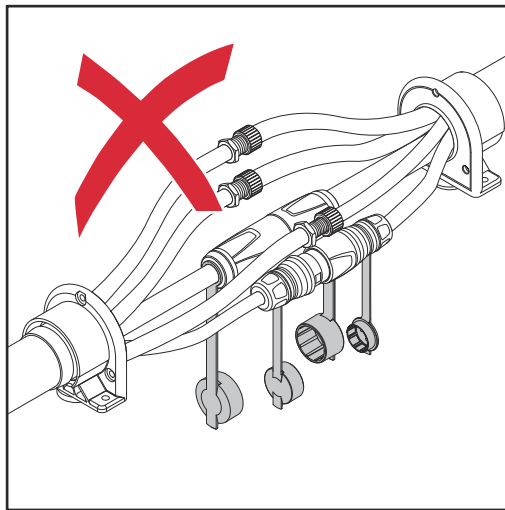
- ▶ Všetky káble, vedenia a hadicové vedenia musia byť vždy pevne pripojené, nepoškodené, a správne zaizolované.
- ▶ Používajte len dostatočne nadimenzované káble, vedenia a hadicové vedenia.



* Iba pri hadicovom vedení chladenom vodou

CON = spojovacie hadicové vedenie

EXT = predlžovacie hadicové vedenie



Pripojenie zváracieho horáka

Bezpečnosť

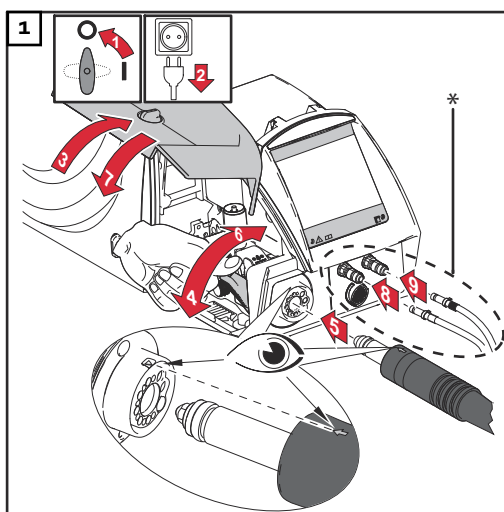
NEBEZPEČENSTVO!

Nebezpečenstvo zásahu elektrickým prúdom.

Následkom môžu byť vážne poranenia osôb a materiálne škody.

- ▶ Pred začiatkom prác vypnite všetky používané zariadenia a komponenty a odpojte ich od elektrickej siete.
- ▶ Všetky používané zariadenia a komponenty zaistite proti opätovnému zapnutiu.
- ▶ Po otvorení zariadenia pomocou vhodného meracieho prístroja sa uistite, že elektricky nabité konštrukčné diely (napr. kondenzátory) sú vybité.

Pripojenie zváracích horákov MIG/MAG



POZOR!

Nebezpečenstvo zásahu elektrickým prúdom pre krátke spojenie.

Následkom môžu byť vážne poranenia osôb alebo poškodenia zariadenia.

- ▶ Všetky káble, vedenia a hadicové vedenia musia byť pevne pripojené, nepoškodené, správne zaizolované a dostatočne nadimenzované.

* Iba ak sú prípojky chladiaceho média zabudované v podávači drôtu a pri zváracom horáku chladenom vodou

Zasúvanie a výmena posuvových kladiek

Bezpečnosť

NEBEZPEČENSTVO!

Nebezpečenstvo zásahu elektrickým prúdom.

Následkom môžu byť vážne poranenia osôb a materiálne škody.

- ▶ Pred začiatkom prác vypnite všetky používané zariadenia a komponenty a odpojte ich od elektrickej siete.
- ▶ Všetky používané zariadenia a komponenty zaistite proti opätovnému zapnutiu.
- ▶ Po otvorení zariadenia pomocou vhodného meracieho prístroja sa uistite, že elektricky nabité konštrukčné diely (napr. kondenzátory) sú vybité.

Všeobecné informácie

Posuvové kladky nie sú pri prvom dodaní vložené v zariadení.

Posuvové kladky sa musia prispôbiť zváranému priemeru drôtu, ale aj legovaniu drôtu, aby sa zaručilo optimálne prepravovanie drôtovej elektródy.

UPOZORNENIE!

Nebezpečenstvo nesiahajúcej posuvovej kladky.

Následkom môžu byť nesprávne zváracie vlastnosti.

- ▶ Používajte iba posuvové kladky zodpovedajúce príslušnej drôtovej elektróde.

Prehľad dostupných posuvových kladiek a ich možností nasadenia sa nachádza v zoznamoch náhradných dielov.

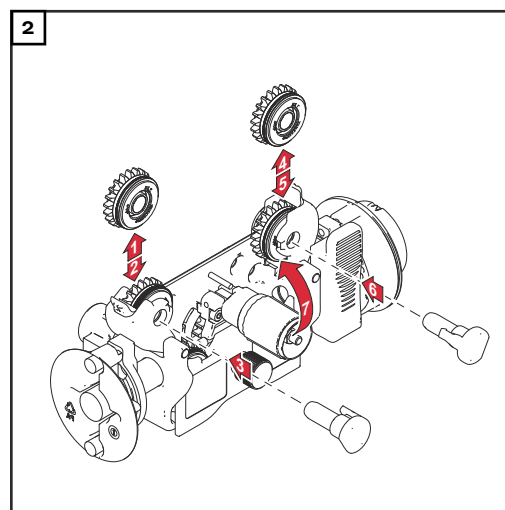
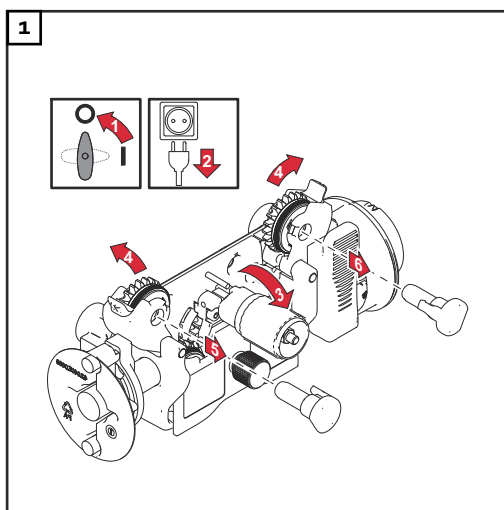
Vloženie/ výmena posuvových kladiek

POZOR!

Riziko vyskočenia držiakov posuvových kladiek nahor.

Následkom môžu byť poranenia osôb a ujmy na zdraví.

- ▶ Pri odblokovaní páky nepribližujte prsty k priestoru naľavo a napravo od páky.

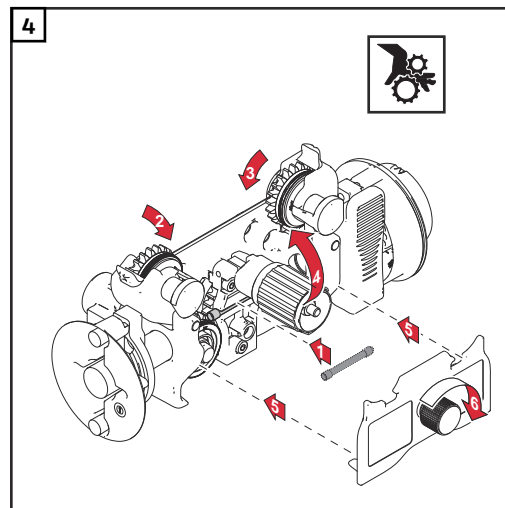
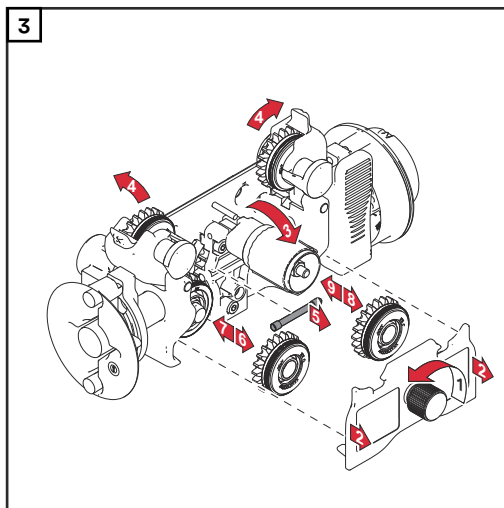


⚠ POZOR!

Nebezpečenstvo spôsobené voľne ležiacimi posuvovými kladkami.

Následkom môžu byť poranenia osôb a ujmy na zdraví.

- Po nasadení/výmene posuvových kladiek vždy namontujte ochranný kryt 4-kladkového pohonu.



Zasúvanie cievky drôtu, zasúvanie prstencovej cievky

Bezpečnosť

NEBEZPEČENSTVO!

Nebezpečenstvo zásahu elektrickým prúdom.

Následkom môžu byť vážne poranenia osôb a materiálne škody.

- ▶ Pred začiatkom prác vypnite všetky používané zariadenia a komponenty a odpojte ich od elektrickej siete.
- ▶ Všetky používané zariadenia a komponenty zaistíte proti opätovnému zapnutiu.
- ▶ Po otvorení zariadenia pomocou vhodného meracieho prístroja sa uistíte, že elektricky nabitú konštrukčné diely (napr. kondenzátory) sú vybité.

NEBEZPEČENSTVO!

Nebezpečenstvo v dôsledku pružného účinku navinutej drôtovej elektródy.

Následkom môžu byť vážne poranenia osôb.

- ▶ Noste ochranné okuliare.
- ▶ Pri zasúvaní cievky drôtu/drôtenej cievky treba koniec drôtovej elektródy pevne zadržať, aby sa zabránilo zraneniam v dôsledku spätne vystrelenej drôtovej elektródy.

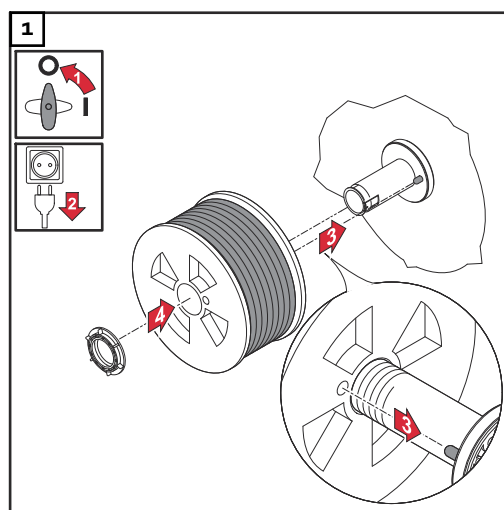
NEBEZPEČENSTVO!

Nebezpečenstvo v dôsledku padajúcej cievky drôtu/drôtenej cievky.

Následkom môžu byť vážne poranenia osôb a materiálne škody.

- ▶ Zaistíte, aby cievka drôtu/drôtaná cievka vrátane adaptéra drôtenej cievky bola vždy pevne uložená na uchytení cievky drôtu.

Nasadenie cievky drôtu

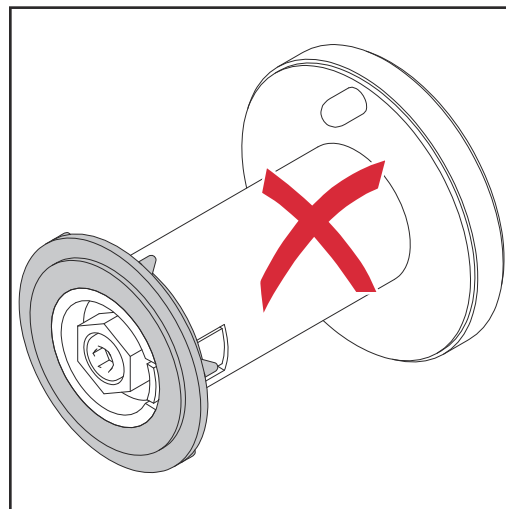
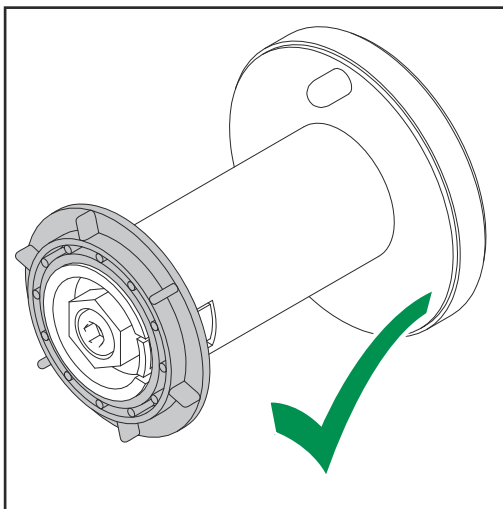


⚠ NEBEZPEČENSTVO!

Nebezpečenstvo v dôsledku spadnutej cievky drôtu spôsobené opačným nasadením poistného krúžku.

Následkom môžu byť vážne poranenia osôb alebo materiálne škody.

- ▶ Poistný krúžok nasadzte vždy podľa nasledujúceho zobrazenia.



Nasadenie drôtenej cievky

⚠ NEBEZPEČENSTVO!

Nebezpečenstvo pádu drôtenej cievky v dôsledku chýbajúceho adaptéra drôtenej cievky.

Následkom môžu byť vážne poranenia osôb alebo materiálne škody.

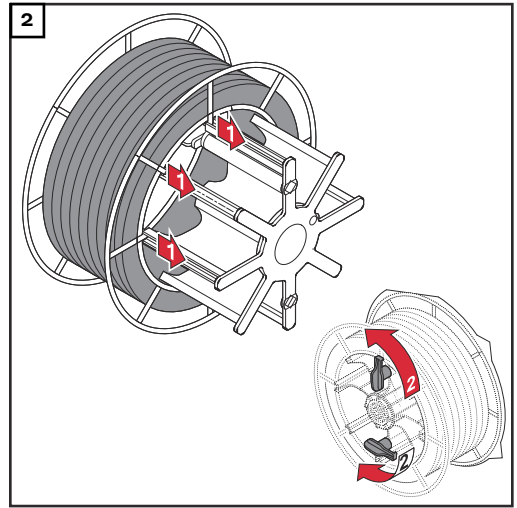
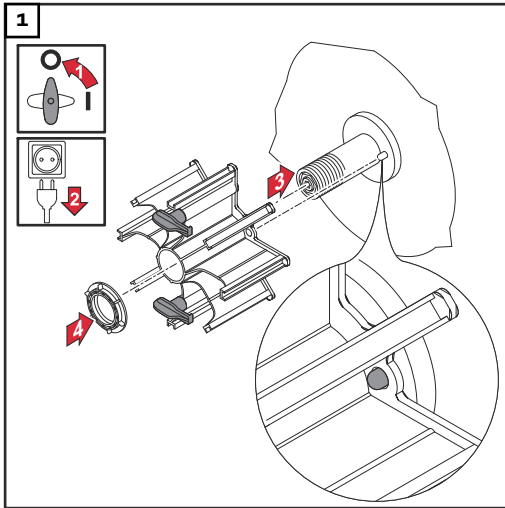
- ▶ Pri prácach s drôtenými cievkami používajte výlučne adaptér pre drôtené cievky obsiahnutý v rozsahu dodávky zariadenia!

⚠ NEBEZPEČENSTVO!

Nebezpečenstvo v dôsledku padajúcej drôtenej cievky.

Následkom môžu byť vážne poranenia osôb alebo materiálne škody.

- ▶ Drôtenú cievku na dodanom adaptéri na drôtené cievky nasadzte tak, aby priečky drôtenej cievky ležali vo vnútri vodiacich drážok adaptéra na drôtené cievky.

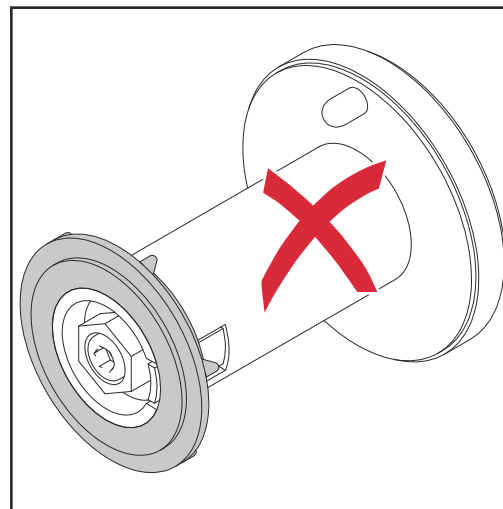
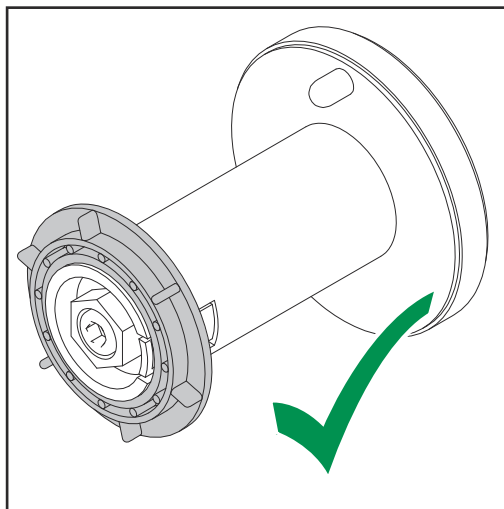


⚠ NEBEZPEČENSTVO!

Nebezpečenstvo v dôsledku pádu drôtenej cievky pri opačnom nasadení poistného krúžku.

Následkom môžu byť vážne poranenia osôb alebo materiálne škody.

► Poistný krúžok nasadte vždy podľa nasledujúceho zobrazenia.



Zavedenie drôtovej elektródy

Všeobecne

UPOZORNENIE!

Ak sa na podávači drôtu nenachádza tlačidlo zavedenia drôtu, na zavedenie drôtu použite tlačidlo zavedenia drôtu iného systémového komponentu výrobcu – napríklad tlačidlo zavedenia drôtu prúdového zdroja.

Funkcia tlačidla zavedenia drôtu je u všetkých systémových komponentov výrobcu rovnaká.

UPOZORNENIE!

Bližšie informácie k funkcii tlačidla zavedenia drôtu nájdete v popise tlačidla zavedenia drôtu (časť „Voliteľné ovládacie panely“, odsek „OPT/i WF kontrola plynu a zavedenia drôtu“).

Príprava

POZOR!

Nebezpečenstvo spôsobené zväracím prúdom a neúmyselným zapálením elektrického oblúka.

Následkom môžu byť vážne poranenia osôb alebo poškodenia zariadenia.

- Pred začiatkom prác odpojte uzemňovacie spojenie medzi zväracím systémom a zvarencom.

POZOR!

Nebezpečenstvo v dôsledku konca drôtovej elektródy s ostrými hranami.

Následkom môžu byť vážne poranenia osôb alebo poškodenia zariadenia.

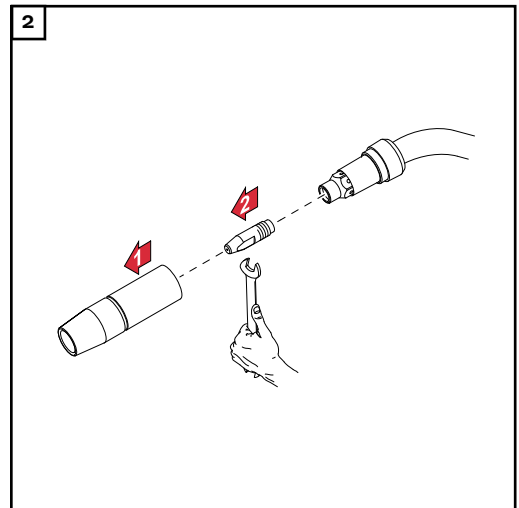
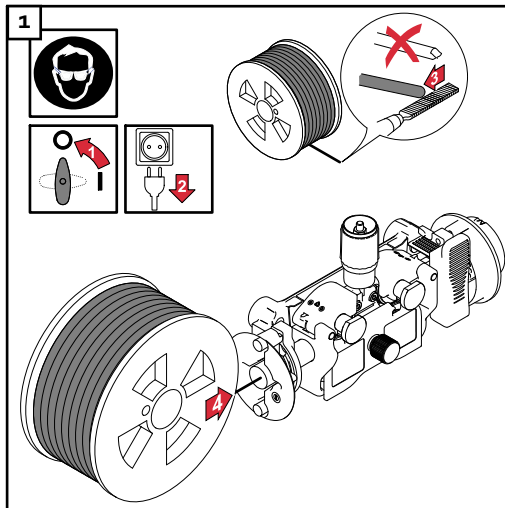
- Z konca drôtovej elektródy pred zavedením dôkladne odstráňte výronky.

POZOR!

Nebezpečenstvo v dôsledku pružného účinku navinutej drôtovej elektródy.

Následkom môžu byť vážne poranenia osôb alebo poškodenia zariadenia.

- Pri zasúvaní drôtovej elektródy do 4-kladkového pohonu pevne zadržte koniec drôtovej elektródy, aby sa zabránilo poraneniam spôsobeným dozadu vystreľujúcou drôtovou elektródou.



Zavedenie drôtovej elektródy

⚠ POZOR!

Nebezpečenstvo spôsobené zváracím prúdom a neúmyselným zapálením elektrického oblúka.

Následkom môžu byť vážne poranenia osôb alebo poškodenia zariadenia.

- Pred začiatkom prác odpojte uzemňovacie spojenie medzi zváracím systémom a zvarencom.

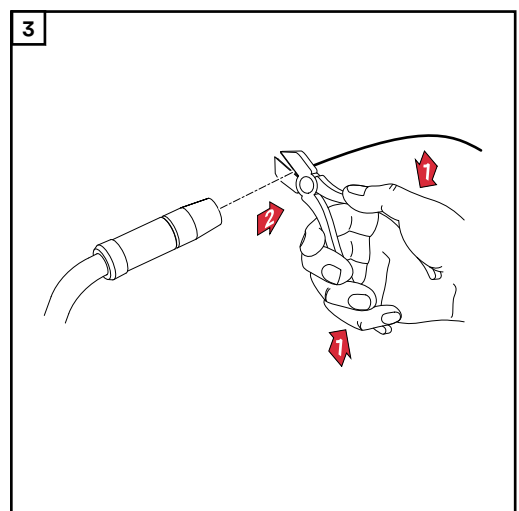
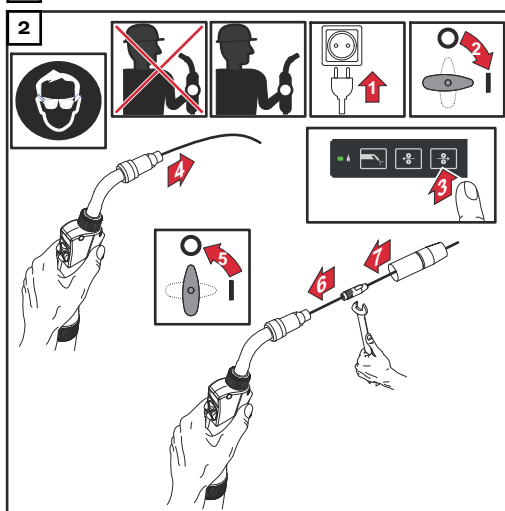
⚠ POZOR!

Nebezpečenstvo spôsobené vysúvajúcou sa drôtovou elektródou.

Následkom môžu byť vážne poranenia osôb alebo poškodenia zariadenia.

- Zvárací horák držte tak, aby špička zváracieho horáka ukazovala smerom preč od tváre a tela.
- Používajte vhodné ochranné okuliare.
- Zvárací horák nedržte nasmerovaný proti osobám.
- Dbajte na to, aby sa drôtová elektróda nedotýkala elektricky vodivých ani uzemnených častí (napr. skriňa atď.).

1 Hadicové vedenie zváracieho horáka uložiť priamo



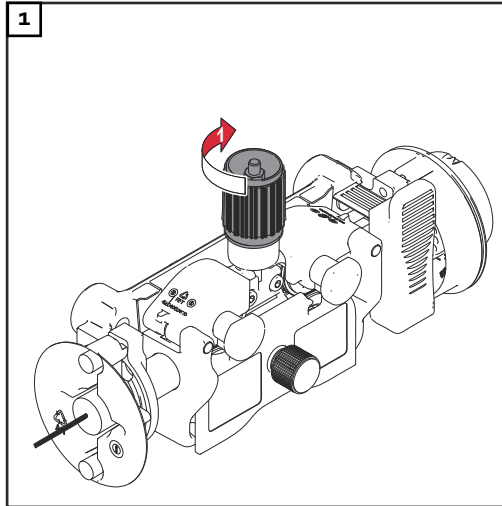
Nastavenie prítlaku

POZOR!

Nebezpečenstvo spôsobené vysokým prítlakom.

Následkom môžu byť vážne poškodenia zariadenia a zlé zvaracie vlastnosti.

- ▶ Prítlak nastavte tak, aby sa drôtová elektróda nedeformovala, no aby sa za-
ručila bezchybná preprava drôtu.



Orientačné hodnoty prítlaku kladiiek s U-drážkami:

Ocel: 4 – 5

CrNi: 4 – 5

Plnené drôtové elektródy 2 – 3

Nastavenie brzdy

Všeobecné informácie

UPOZORNENIE!

Dobeh brzdy môže mať za následok materiálne škody.

- ▶ Po uvoľnení tlačidla horáka/tlačidla zavedenia drôtu nesmie cievka drôtu dobiehať.
- ▶ Ak je to tak, dodatočne nastavte brzdú.

Nastavenie brzdy

⚠ POZOR!

Nebezpečenstvo spôsobené zväracím prúdom a neúmyselným zapálením elektrického oblúka.

Následkom môžu byť vážne poranenia osôb alebo poškodenia zariadenia.

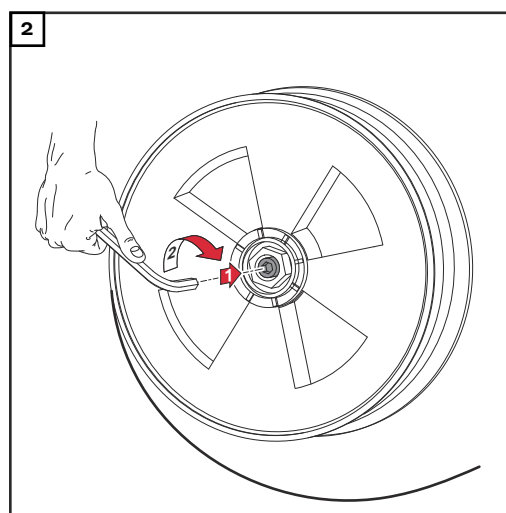
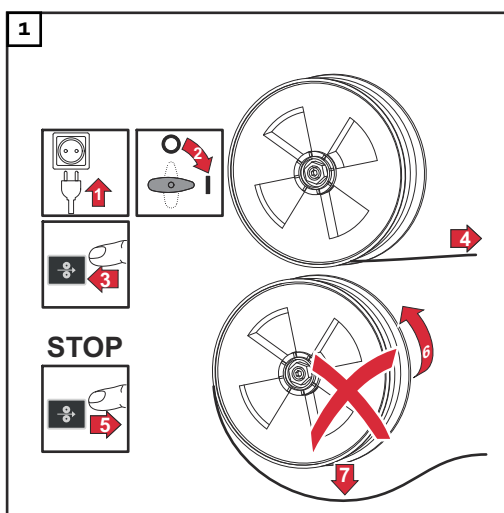
- ▶ Pred začiatkom prác odpojte uzemňovacie spojenie medzi zväracím systémom a zvarencom.

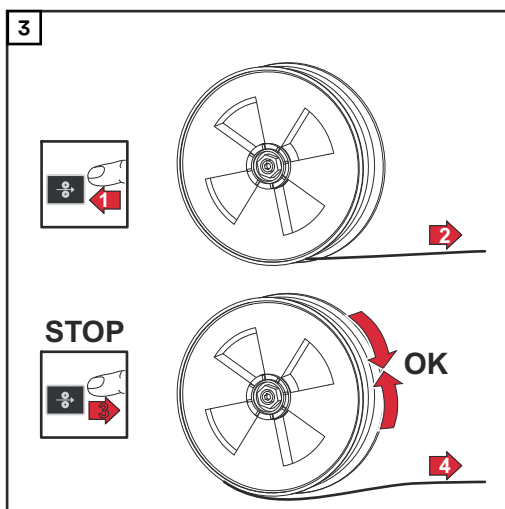
⚠ POZOR!

Nebezpečenstvo spôsobené vysúvajúcou sa drôtovou elektródou.

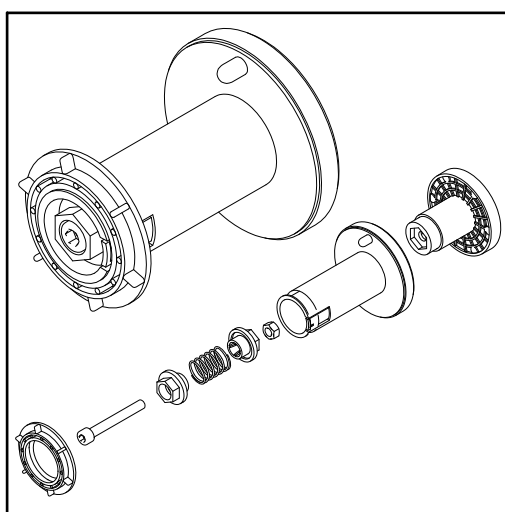
Následkom môžu byť vážne poranenia osôb alebo poškodenia zariadenia.

- ▶ Zvärací horák držte tak, aby špička zväracieho horáka ukazovala smerom preč od tváre a tela.
- ▶ Používajte vhodné ochranné okuliare.
- ▶ Zvärací horák nedržte nasmerovaný proti osobám.
- ▶ Dbajte na to, aby sa drôtová elektróda nedotýkala elektricky vodivých ani uzemnených častí (napr. skriňa atď.).





Montáž brzdy



⚠ NEBEZPEČENSTVO!

Nebezpečenstvo spôsobené nesprávnou montážou.

Následkom môžu byť vážne poranenia osôb alebo materiálne škody.

- ▶ Brzdu nerozkladajte.
- ▶ Údržbárske a servisné práce na brzde nechajte vykonať iba vyškolenému odbornému personálu.

Brzda je k dispozícii iba kompletná.
Obrázok brzdy slúži len na informáciu!

Uvedenie do prevádzky

Bezpečnosť



NEBEZPEČENSTVO!

Nebezpečenstvo v dôsledku nesprávnej obsluhy a nesprávne vykonaných prác.

Následkom môžu byť vážne poranenia osôb a materiálne škody.

- ▶ Všetky práce a funkcie opísané v tomto dokumente smie vykonávať iba technicky vyškolený odborný personál.
 - ▶ Prečítajte si celý dokument tak, aby ste mu porozumeli.
 - ▶ Prečítajte si všetky bezpečnostné predpisy a dokumentáciu pre používateľa k tomuto zariadeniu a všetkým systémovým komponentom tak, aby ste im porozumeli.
-

Predpoklady

Pred uvedením podávača drôtu do prevádzky musia byť splnené nasledujúce predpoklady:

- podávač drôtu je pomocou spojovacieho hadicového vedenia spojený s prúdovým zdrojom,
 - zvärací horák je pripojený na podávač drôtu,
 - posuvové kladky sú nasadené do podávača drôtu,
 - cievka drôtu / drôtenej cievky s adaptérom drôtenej cievky sú nasadené do podávača drôtu (nie pri WF 15i n.S.),
 - je zavedená drôtová elektróda,
 - je nastavený prítlak posuvových kladiek,
 - je nastavená brzda (nie pri WF 15i n.S.),
 - všetky kryty sú zatvorené, sú namontované všetky bočné časti, všetky ochranné prípravky sú neporušené a nainštalované na predurčené miesto.
-

Všeobecne

Uvedenie podávača drôtu do prevádzky prebehne pri ručných aplikáciách stlačením tlačidla horáka a pri automatizovaných aplikáciách prostredníctvom aktívneho signálu štartu zvarovania.

Diagnostika chýb, odstraňovanie chýb, údržba a likvidácia

Diagnostika chýb, odstránenie chýb

Bezpečnosť

NEBEZPEČENSTVO!

Nebezpečenstvo v dôsledku nesprávnej obsluhy a nesprávne vykonaných prác.

Následkom môžu byť vážne poranenia osôb a materiálne škody.

- ▶ Všetky práce a funkcie opísané v tomto dokumente smie vykonávať iba technicky vyškolený odborný personál.
- ▶ Prečítajte si celý dokument tak, aby ste mu porozumeli.
- ▶ Prečítajte si všetky bezpečnostné predpisy a dokumentáciu pre používateľa k tomuto zariadeniu a všetkým systémovým komponentom tak, aby ste im porozumeli.

NEBEZPEČENSTVO!

Nebezpečenstvo zásahu elektrickým prúdom.

Následkom môžu byť vážne poranenia osôb a materiálne škody.

- ▶ Pred začiatkom prác vypnite všetky používané zariadenia a komponenty a odpojte ich od elektrickej siete.
- ▶ Všetky používané zariadenia a komponenty zaistite proti opätovnému zapnutiu.
- ▶ Po otvorení zariadenia pomocou vhodného meracieho prístroja sa uistite, že elektricky nabitú konštrukčné diely (napr. kondenzátory) sú vybité.

NEBEZPEČENSTVO!

Nebezpečenstvo v dôsledku horúcich systémových komponentov a/alebo prevádzkových zariadení.

Následkom môžu byť vážne popáleniny alebo zranenia v dôsledku obarenia.

- ▶ Pred začiatkom prác nechajte všetky horúce systémové komponenty a/alebo prevádzkové zariadenia vychladnúť na +25 °C/+77 °F (napr. chladiace médium, systémové komponenty chladené vodou, hnací motor podávača drôtu, ...).
- ▶ Ak ich nie je možné nechať vychladnúť, noste vhodné ochranné prostriedky (napr. žiaruvzdorné ochranné rukavice, ochranné okuliare, ...).

Diagnostika chýb, odstránenie chýb

Poznačte si výrobné číslo a konfiguráciu zariadenia a upovedomte servisnú službu spolu s detailným opisom chyby, ak:

- sa vyskytli chyby, ktoré nie sú uvedené nižšie,
- uvedené opatrenia na odstránenie chyby neboli úspešné.

Prúdový zdroj nie je vôbec funkčný

Zapnutý sieťový spínač, zobrazenia nesvietia.

Príčina:	Prerušený sieťový kábel, sieťová vidlica nie je zasunutá.
Riešenie:	Skontrolujte sieťový kábel, eventuálne zasunúť sieťovú vidlicu.
Príčina:	Chybná sieťová zásuvka alebo sieťová vidlica.
Riešenie:	Vymeňte chybné časti.
Príčina:	Sieťové istenie
Riešenie:	Vymeňte sieťové istenie.
Príčina:	Skrat 24 V napájania prípojky SpeedNet alebo externého senzora
Riešenie:	Odpojte pripojené komponenty.

Po stlačení tlačidla horáka zariadenie nefunguje

Sieťový spínač prúdového zdroja je zapnutý, indikácie svietia

Príčina:	iba pri zväracích horákoch s externou riadiacou zástrčkou: riadiaca zástrčka nie je zasunutá
Riešenie:	zasunúť riadiacu zástrčku
Príčina:	chybný zvärací horák alebo ovládacie vedenie zväracieho horáka
Riešenie:	vymeňte zvärací horák

Žiaden zvärací prúd

Sieťový spínač prúdového zdroja zapnutý, zobrazenia svietia

Príčina:	Chybná prípojka uzemnenia
Odstránenie:	Skontrolujte polaritu prípojky uzemnenia
Príčina:	Prerušený prúdový kábel vo zväracom horáku
Odstránenie:	Vymeňte zvärací horák

Žiaden ochranný plyn

Všetky ostatné funkcie sú prítomné

Príčina:	Prázdna plynová fľaša
Odstránenie:	Vymeňte plynovú fľašu
Príčina:	Chybný plynový redukčný ventil
Odstránenie:	Vymeňte plynový redukčný ventil
Príčina:	Plynová hadica nie je namontovaná alebo je chybná
Odstránenie:	Namontujte alebo vymeňte plynovú hadicu
Príčina:	Chybný zvärací horák
Odstránenie:	Vymeňte zvärací horák
Príčina:	Chybný elektromagnetický ventil plynu
Odstránenie:	Upovedomte servisnú službu

Nepravidelná rýchlosť drôtu

Príčina: Brzda je nastavená príliš silno

Odstránenie: Uvoľnite brzdu

Príčina: Otvor kontaktnej špičky je príliš úzky

Odstránenie: Použite vhodnú kontaktnú špičku

Príčina: Chybný bowden drôtu vo zväzacom horáku

Odstránenie: Bowden drôtu prekontrolujte ohľadne zalomení, znečistenia atď. a prípadne ho vymeňte

Príčina: Posuvové kladky nie sú vhodné pre použitú drôtovú elektródu

Odstránenie: Použite vhodné posuvové kladky

Príčina: Chybný prítlak posuvových kladiek

Odstránenie: Optimalizujte prítlak

Problémy s prepravou drôtu

Pri aplikáciách s dlhými hadicovými zväzkami.

Príčina: Neodborné uloženie hadicového balíka.

Odstránenie: Hadicový balík pokiaľ možno položiť priamočiario, zabrániť malým rádiom ohnutia.

Zväzací horák je príliš zohriaty

Príčina: príliš slabo nadimenzovaný zväzací horák

Riešenie: rešpektujte zaťažovateľ a medzné zaťaženia

Príčina: iba vodou chladené zariadenia: príliš malý prietok chladiaceho média.

Riešenie: skontrolujte stav chladiaceho média, prietokové množstvo chladiaceho média, znečistenie chladiaceho média atď. Bližšie informácie sú uvedené v návode na obsluhu chladiaceho zariadenia

Zlé zvaracie vlastnosti

Príčina:	Chybné zvaracie parametre
Odstránenie:	Skontrolujte nastavenia
Príčina:	Nevyhovujúce uzemňovacie spojenie
Odstránenie:	Vytvorte dobrý kontakt k zvarencu
Príčina:	Žiadny ochranný plyn, alebo príliš málo ochranného plynu
Odstránenie:	Prekontrolujte redukčný ventil, plynovú hadicu, elektromagnetický ventil plynu, prípojku ochranného plynu zvaracieho horáka atď.
Príčina:	Zvarací horák nie je tesný
Odstránenie:	Vymeňte zvarací horák
Príčina:	Chybná alebo vybrúsená kontaktná špička
Odstránenie:	Vymeňte kontaktnú špičku
Príčina:	Chybné legovanie drôtu alebo chybný priemer drôtu
Odstránenie:	Prekontrolovať vložení drôtovú elektródu
Príčina:	Chybné legovanie drôtu alebo chybný priemer drôtu
Odstránenie:	Skontrolujte zvariteľnosť základného materiálu
Príčina:	Ochranný plyn nie je vhodný pre legovanie drôtu
Odstránenie:	Použite správny ochranný plyn

Ošetrovanie, údržba a likvidácia

Všeobecne

Zariadenie za normálnych prevádzkových podmienok vyžaduje iba minimálne ošetrovanie a údržbu. Dodržiavanie niektorých bodov je však nevyhnutné, aby sa zvärací systém udržal pripravený na prevádzku počas dlhých rokov.

Bezpečnosť

NEBEZPEČENSTVO!

Nebezpečenstvo v dôsledku nesprávnej obsluhy a nesprávne vykonaných prác.

Následkom môžu byť vážne poranenia osôb a materiálne škody.

- ▶ Všetky práce a funkcie opísané v tomto dokumente smie vykonávať iba technicky vyškolený odborný personál.
- ▶ Prečítajte si celý dokument tak, aby ste mu porozumeli.
- ▶ Prečítajte si všetky bezpečnostné predpisy a dokumentáciu pre používateľa k tomuto zariadeniu a všetkým systémovým komponentom tak, aby ste im porozumeli.

NEBEZPEČENSTVO!

Nebezpečenstvo zásahu elektrickým prúdom.

Následkom môžu byť vážne poranenia osôb a materiálne škody.

- ▶ Pred začiatkom prác vypnite všetky používané zariadenia a komponenty a odpojte ich od elektrickej siete.
- ▶ Všetky používané zariadenia a komponenty zaistite proti opätovnému zapnutiu.
- ▶ Po otvorení zariadenia pomocou vhodného meracieho prístroja sa uistite, že elektricky nabité konštrukčné diely (napr. kondenzátory) sú vybité.

NEBEZPEČENSTVO!

Nebezpečenstvo v dôsledku horúcich systémových komponentov a/alebo prevádzkových zariadení.

Následkom môžu byť vážne popáleniny alebo zranenia v dôsledku obarenia.

- ▶ Pred začiatkom prác nechajte všetky horúce systémové komponenty a/alebo prevádzkové zariadenia vychladnúť na +25 °C/+77 °F (napr. chladiace médium, systémové komponenty chladené vodou, hnací motor podávača drôtu, ...).
- ▶ Ak ich nie je možné nechať vychladnúť, noste vhodné ochranné prostriedky (napr. žiaruvzdorné ochranné rukavice, ochranné okuliare, ...).

Pri každom uvedení do prevádzky

- Prekontrolujte poškodenie hadicových vedení a uzemňovacieho spojenia. Poškodené komponenty vymeňte.
- Prekontrolujte poškodenie posuvových kladiek a bowdenov drôtu. Poškodené komponenty vymeňte.
- Prekontrolujte prítlak posuvových kladiek a prípadne ho nastavte.

Každých 6 mesiacov



POZOR!

Nebezpečenstvo v dôsledku stlačeného vzduchu z krátkej vzdialenosti.

Elektronické konštrukčné diely sa môžu poškodiť.

► Nefúkajte zblízka na elektronické konštrukčné diely.

- Otvorte kryty, demontujte bočné strany zariadenia a vnútro zariadenia vyfúknite dočista suchým a redukovaným stlačeným vzduchom. Po vyčistení znovu uveďte zariadenie do pôvodného stavu.
-

Likvidácia

Staré elektrické prístroje a elektronika sa musia zbierať oddelene a recyklovať ekologickým spôsobom v súlade s európskou smernicou a vnútroštátnymi právnymi predpismi. Použité zariadenia odovzdajte predajcovi alebo do miestneho, autorizovaného zberného a likvidačného systému. Správnou likvidáciou starých prístrojov podporujete trvalo udržateľnú recykláciu materiálových zdrojov. Ignorovanie takejto likvidácie môže mať negatívny vplyv na zdravie alebo životné prostredie.

Obalové materiály

Triedený zber. Skontrolujte predpisy platné v danej obci. Zmenšite objem škatule.

Technické údaje

Technické údaje

WF 15i

Napájacie napätie	24 V DC/60 V DC
Menovitý prúd	0,5 A/1 A
Zvárací prúd pri 10 min/40 °C (104 °F)	40 % ED* 60 % ED* 100 % ED*
	650 A 600 A 500 A
Maximálny tlak ochranného plynu	7 bar 101.53 psi
Chladiace médium	originálne Fronius
Maximálny tlak chladiaceho média	5 bar 72.53 psi
Rýchlosť posuvu drôtu	0,5 – 15 m/min 19.68 – 590.55 ipm
Pohon drôtu	4-kladkový pohon
Priemer drôtu	0,8 – 2,4 mm 0.03 – 0.09 in.
Priemer cievky drôtu	max. 300 mm max. 11.81 in.
Hmotnosť cievky drôtu	max. 19 kg max. 41.89 lb.
Stupeň krytia	IP 23
Kontrolný znak	S / CE
Rozmery d x š x v	658 x 282 x 362 mm 25.91 x 11.10 x 14.25 in.
Hmotnosť	13 kg 28.66 lb.
*) ED = doba zapnutia	

WF 15i n.S.

Napájacie napätie	24 V DC/60 V DC
Menovitý prúd	0,5 A/1 A
Zvárací prúd pri 10 min/40 °C (104 °F)	40 % ED* 60 % ED* 100 % ED*
	650 A 600 A 500 A
Maximálny tlak ochranného plynu	7 bar 101.53 psi
Chladiace médium	originálne Fronius
Maximálny tlak chladiaceho média	5 bar 72.53 psi
Rýchlosť posuvu drôtu	0,5 – 15 m/min 19.68 – 590.55 ipm
Pohon drôtu	4-kladkový pohon

Priemer drôtu	0,8 – 2,4 mm 0.03 – 0.09 in.
Stupeň krytia	IP 20
Kontrolný znak	S / CE
Rozmery d x š x v	280 x 260 x 275 mm 11.02 x 10.24 x 10.83 in.
Hmotnosť	6 kg 13.23 Ib.
*) ED = doba zapnutia	

WF 25i

Napájacie napätie	24 V DC/60 V DC
Menovitý prúd	0,5 A/1,2 A
Zvárací prúd pri 10 min/40 °C (104 °F)	40 % ED* 60 % ED* 100 % ED*
	500 A 450 A 360 A
Maximálny tlak ochranného plynu	7 bar 101.53 psi
Chladiace médium	originálne Fronius
Maximálny tlak chladiaceho média	5 bar 72.53 psi
Rýchlosť posuvu drôtu	1 – 25 m/min 39.37 – 984.25 ipm
Pohon drôtu	4-kladkový pohon
Priemer drôtu	0,8 – 1,6 mm 0.03 – 0.06 in.
Priemer cievky drôtu	max. 300 mm max. 11.81 in.
Hmotnosť cievky drôtu	max. 19 kg max. 41.89 Ib.
Stupeň krytia	IP 23
Kontrolný znak	S / CE / CSA
Rozmery d x š x v	658 x 282 x 362 mm 25.91 x 11.10 x 14.25 in.
Hmotnosť	12,9 kg 28.44 Ib.
*) ED = doba zapnutia	

WF 30i

Napájacie napätie	24 V DC/60 V DC
Menovitý prúd	0,5 A/1,4 A
Zvárací prúd pri 10 min/40 °C (104 °F)	40 % ED* 60 % ED* 100 % ED*

	650 A	600 A	500 A
Maximálny tlak ochranného plynu	7 bar 101.53 psi		
Chladiace médium	originálne Fronius		
Maximálny tlak chladiaceho média	5 bar 72.53 psi		
Rýchlosť posuvu drôtu	1 – 30 m/min 39.37 – 1181.10 ipm		
Pohon drôtu	4-kladkový pohon		
Priemer drôtu	0,8 – 1,6 mm 0.03 – 0.06 in.		
Priemer cievky drôtu	max. 300 mm max. 11.81 in.		
Hmotnosť cievky drôtu	max. 19 kg max. 41.89 Ib.		
Stupeň krytia	IP 23		
Kontrolný znak	S / CE		
Rozmery d x š x v	658 x 282 x 362 mm 25.91 x 11.10 x 14.25 in.		
Hmotnosť	13 kg 28.66 Ib.		
*) ED = doba zapnutia			

HP 70i

Zváračací prúd pri 10 min/40 °C (104 °F)	Z*40 %/ 400 A Z*60 %/365 A Z*100 %/320 A
--	--

* Z = zaťažovateľ

HP 95i

Zváračací prúd pri 10 min/40 °C (104 °F)	Z*40 %/ 500 A Z*60 %/450 A Z*100 %/360 A
--	--

* Z = zaťažovateľ

HP 120i

Zváračací prúd pri 10 min/40 °C (104 °F)	Z*40 %/ 600 A Z*60 %/530 A Z*100 %/430 A
--	--

* Z = zaťažovateľ

**HP 70i HP PC
Cable HD 70**

Zvárací prúd pri 10 min/40 °C (104 °F)

Z*60%/600 A
Z*100%/500 A

* Z = zaťažovateľ



Fronius International GmbH

Froniusstraße 1
4643 Pettenbach
Austria
contact@fronius.com
www.fronius.com

At www.fronius.com/contact you will find the contact details
of all Fronius subsidiaries and Sales & Service Partners.