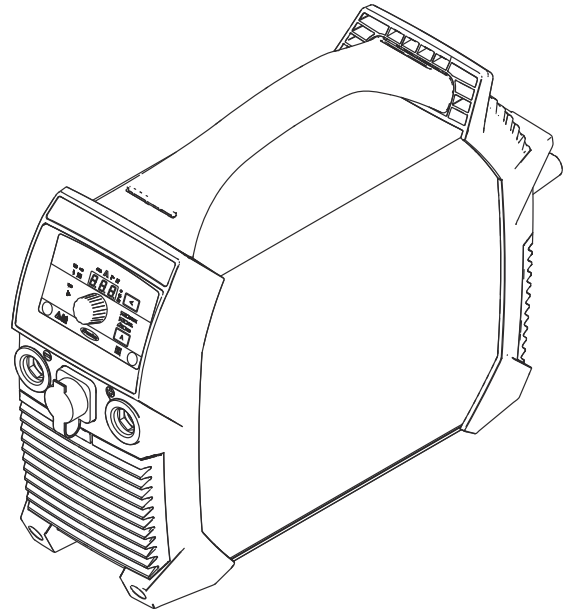


Operating Instructions

TransPocket 150 TIG
TransPocket 180 TIG



TR | Kullanım kılavuzu



42,0426,0207,TR

032-04092023

Güvenlik kuralları.....	5
Güvenlik talimatları açıklaması.....	5
Genel.....	5
Amaca uygun kullanım.....	6
Ortam koşulları.....	6
İşletme sahibinin yükümlülükleri.....	6
Personelin yükümlülükleri.....	6
Ağ bağlantısı.....	7
Hatalı akım koruma şalteri.....	7
Kendini koruma ve çalışanların korunması.....	7
Gürültü emisyon değerlerine ilişkin bilgiler.....	8
Zararlı gazlar ve buharlardan kaynaklanan tehlike.....	8
Kıvılcımdan kaynaklanan tehlike.....	9
Şebeke ve kaynak akımından kaynaklanan tehlikeler.....	9
Kaçak kaynak akımları.....	10
EMU cihaz sınıfları.....	10
EMU önlemleri.....	10
EMA ile ilgili önlemler.....	11
Özel tehlike noktaları.....	11
Koruyucu gazda aranan nitelikler.....	12
Koruyucu gaz tüpleri nedeniyle tehlike.....	13
Kurulum yerinde ve taşıma esnasında güvenlik tedbirleri.....	13
Normal işletim durumunda güvenlik önlemleri.....	14
Devreye alma, bakım ve onarım.....	14
Teknik güvenlik denetimi.....	15
Atık yönetimi.....	15
Güvenlik işareti.....	15
Veri yedekleme.....	15
Telif hakkı.....	15
Genel bilgi.....	17
Cihaz konsepti.....	17
Cihaz üzerindeki uyarı notları.....	17
Kullanım alanları.....	18
İşletmeye almadan önce.....	20
Güvenlik.....	20
Amaca uygun kullanım.....	20
Kurulum yönetmeliği.....	20
Jeneratör işletimi.....	21
Kumanda elemanları, bağlantı noktaları ve mekanik bileşenler.....	22
Güvenlik.....	22
Kumanda elemanları, bağlantı soketleri ve mekanik bileşenler TransPocket 150.....	23
Kumanda elemanları, bağlantı soketleri ve mekanik bileşenler TransPocket 180.....	24
Kumanda paneli.....	25
Örtülü elektrot kaynağı.....	27
Hazırlık.....	27
Örtülü elektrot kaynağı.....	28
Yumuşak yol verme / Sıcak ateşleme fonksiyonu.....	28
Dinamik.....	29
Darbe kaynağı.....	30
TIG işletim modları.....	32
Semboller ve anlamları.....	32
2 tetik modu.....	32
4 tetik modu.....	33
TIG kaynağı.....	34
Genel.....	34
Gaz tüpünü bağlama.....	34
Hazırlık.....	35
Gaz basıncını ayarlayın.....	36
TIG kaynağı.....	36
TIG Comfort Stop.....	37

Darbe kaynađı	38
Puntalama fonksiyonu	39
Kaynak yöntemi ayar menüsü.....	41
Ayar menüsüne giriş.....	41
Parametre deđiřtirme	41
Ayar menüsünden çıkma.....	41
Örtülü elektrot kaynađı için parametreler.....	42
TIG kaynađı için parametreler.....	43
Ayar menüsü Seviye 2.....	45
Parametre ayar menüsü Seviye 2.....	45
Bakım, onarım ve atık yönetimi.....	47
Güvenlik.....	47
Genel bilgiler.....	47
Her devreye alma sırasında bakım	47
Her 2 ayda bir bakım yapılmalı.....	48
İmha etme	48
Arıza onarımı.....	49
Güvenlik.....	49
Gösterilen arızalar	49
Servis bildirimleri	49
Çalıřmıyor	51
Eksik fonksiyon	52
Kaynak yapımı sırasında ortalama tüketim deđerleri.....	54
MIG/MAG kaynađı sırasında ortalama kaynak teli tüketimi	54
MIG/MAG kaynađında ortalama koruyucu gaz tüketimi.....	54
MAG kaynađında ortalama koruyucu gaz tüketimi	54
Teknik özellikler.....	55
Devrede kalma oranı kavramının açıklaması	55
TransPocket 150 TIG.....	55
TransPocket 180 TIG.....	56
TransPocket 180 TIG MV.....	57
Kritik ham maddeleri içeren genel bakıř, cihazın üretim yılı	59

Güvenlik talimatları açıklaması

UYARI!

Doğrudan tehdit oluşturan bir tehlikeyi ifade eder.

- Bu tehlike önlenmediği takdirde ölüm ya da ciddi yaralanma meydana gelir.

TEHLİKE!

Tehlikeli oluşturması muhtemel bir durumu ifade eder.

- Bu tehlike önlenmediği takdirde ölüm ve ciddi yaralanma meydana gelebilir.

DİKKAT!

Zarar vermesi muhtemel bir durumu ifade eder.

- Bu tehlike önlenmediği takdirde hafif ya da küçük çaplı yaralanmalar ve maddi kayıplar meydana gelebilir.

NOT!

Yapılan işlemin sonuçlarını etkileyebilecek ihtimali ve ekipmanda meydana gelebilecek hasar ihtimalini ifade eder.

Genel

Cihaz, günümüz teknolojisine ve geçerliliği kabul edilmiş düzenlemelere uygun olarak üretilmiştir. Bununla birlikte hatalı ya da amaç dışı kullanımda;

- operatörün ya da üçüncü kişilerin hayatları,
- cihaz ve işletme sahibinin maddi varlıkları,
- cihazla verimli çalışma açısından tehlike mevcuttur.

Cihazın devreye alınması, kullanılması, bakımı ve onarımı ile görevli kişilerin,

- gerekli yetkinliğe sahip olması,
- kaynak bilgisine sahip olması ve
- bu kullanım kılavuzunu eksiksiz bir şekilde okuyarak tam olarak uygulaması zorunludur.

Kullanım kılavuzu, sürekli olarak cihazın kullanıldığı yerde muhafaza edilmelidir. Kullanım kılavuzuna ek olarak, kazaları önlemeye ve çevrenin korunmasına yönelik genel ve yerel düzenlemelere de uyulması zorunludur.

Cihaz üzerindeki tüm güvenlik ve tehlike notları,

- okunur durumda bulunacak
- zarar verilmeyecek
- yerinden çıkartılmayacak
- üzeri kapatılamayacak, üzerine herhangi bir şey yapıştırılmayacak ya da üzeri boyanmayacaktır.

Cihaz üzerinde bulunan güvenlik ve tehlike talimatlarının yerleri için cihazınızın kullanım kılavuzunun "Genel bilgi" bölümüne bakın.

Güvenliği etkileyebilecek arızaları cihazı devreye almadan önce ortadan kaldırın.

Söz konusu olan sizin güvenliğiniz!

Amaca uygun kullanım

Cihaz yalnızca kullanım amacına uygun işler için kullanılmalıdır.

Cihaz yalnızca anma değerleri plakasında belirtilen kaynak yöntemleri için tasarlanmıştır. Başka türlü ya da bu çerçevenin dışına çıkan kullanımlar, kullanım amacına uygun olarak kabul edilmez. Bu türden kullanımlardan doğan hasarlardan üretici sorumlu değildir.

Amaca uygun kullanım kapsamına şu hususlar da dahildir

- kullanım kılavuzundaki tüm bilgi notlarının tam olarak okunması ve tatbik edilmesi
- tüm güvenlik ve tehlike notlarının tam olarak okunması ve tatbik edilmesi
- denetleme ve bakım işlemlerinin yapılması.

Cihazı aşağıdaki uygulamalar için asla kullanmayın:

- Boruların buzunu çözme
- Pilleri/Aküleri şarj etme
- Motorlara yol verme

Cihaz, endüstri ve ticaret alanında kullanılmak üzere tasarlanmıştır. Yaşam alanında kullanımdan kaynaklanan zararlardan üretici sorumlu tutulamaz.

Kusurlu ya da hatalı iş sonuçları dolayısıyla üretici hiçbir sorumluluk kabul etmez.

Ortam koşulları

Cihazın belirtilen alanlar dışında çalıştırılması ya da depolanması da amaç dışı kullanım olarak değerlendirilir. Bu türden kullanımlardan doğan hasarlardan üretici sorumlu değildir.

Ortam havasının sıcaklık aralığı:

- işletme esnasında: -10 ° C ila + 40 ° C (14 ° F ila 104 ° F)
- taşıma ve depolama esnasında: -20 ° C ila +55 ° C (-4 ° F ila 131 ° F)

Bağıl hava nemi:

- 40 ° C'de (104 ° F) % 50
- 20° C'de (68 ° F) % 90'a kadar

Ortam havası: tozdan, asitlerden, aşındırıcı gazlardan ya da kimyasal maddelerden vb. arındırılmış olmalıdır

Deniz seviyesinden yükseklik: en fazla 2000 m (6561 ft. 8.16 in.)

İşletme sahibinin yükümlülükleri

Sadece

- iş güvenliği ve kazaları önleme konusunda temel kurallara aşina ve cihazın kullanımını konusunda eğitilmiş,
- bu kullanım kılavuzunu, özellikle "Güvenlik kuralları" bölümünü okumuş, anlamış ve bunu imzasıyla onaylamış,
- taleplere uygun iş sonuçları konusunda eğitilmiş kişilerin cihaz üzerinde çalışması işletme sahibinin yükümlülüğü altındadır.

Personelin güvenlik bilinciyle çalışıp çalışmadığı düzenli aralıklarla kontrol edilmelidir.

Personelin yükümlülükleri

Cihazda çalışmakla yükümlü tüm kişiler, çalışma öncesinde

- iş güvenliği ve kazaları önleme konusunda temel kurallara uymakla
- bu kullanım kılavuzunu, özellikle "Güvenlik kuralları" bölümünü ve uyarı notlarını okumakla ve bunları anladıklarını ve uyguladıklarını imza ile onaylamakla mükelleftir.

İşyerini terk etmeden önce, kimse yokken dahi can ve mal kayıplarının oluşmama-
cağından emin olun.

Ağ bağlantısı

Yüksek güçlü cihazlar akım tüketimleri nedeniyle şebekenin enerji kalitesini etkile-
yebilirler.

Bu durum bazı cihaz tiplerini aşağıdaki şekillerde ilgilendirebilir:

- Bağlantı ile ilgili sınırlamalar
- İzin verilen maksimum şebeke empedansı ile ilgili gereksinimler *)
- Gerekli minimum kısa devre kapasitesi ile ilgili gereksinimler *)

*) umumi şebekeye yapılan her bir arabirim üzerinde
bkz. Teknik Veriler

Bu durumda işletme sahibi ya da cihaz kullanıcısı, cihaz bağlantısının yapılıp
yapılmayacağına elektrik dağıtım şirketine danışarak karar vermek zorundadır.

ÖNEMLİ! Ağ bağlantısının güvenli bir topraklamaya sahip olmasına dikkat edin!

Hatalı akım koru- ma şalteri

Yerel belirlemeler ve ulusal yönetmelikler bir cihazın elektrik şebekesine bağlan-
ması söz konusu olduğunda bir hatalı akım koruma şalterini gerekli kılabilir.
Üretici firma tarafından cihaz için tavsiye edilen hatalı akım koruyucu şalter türü
teknik verilerde belirtilmiştir.

Kendini koruma ve çalışanların korunması

Cihazı kullanırken birçok tehlikeyle karşı karşıya kalırsınız, örneğin:

- Kıvılcım, etrafa saçılan sıcak metal parçalar
- gözlere ve deriye zarar veren ark ışınımı
- kalp pili taşıyan kişiler için hayati tehlike anlamına gelen tehlikeli elektroman-
yetik alanlar
- şebeke ve kaynak akımından kaynaklanan elektriksel tehlike
- artan gürültü kirliliği
- zararlı kaynak dumanı ve gazlar

Cihazı kullanırken uygun koruyucu giysi kullanın. Koruyucu giysi aşağıdaki özellik-
lere sahip olmalıdır:

- aleve dayanıklı
- izole ve kuru
- tüm bedeni kaplayan, hasar görmemiş ve iyi durumda
- koruyucu kask
- paçasız pantolon

Koruyucu giysilere ayrıca şunlar dahildir:

- Uygun filtre içeren koruyucu siperlik vasıtasıyla gözleri ve yüzü UV ışınlarına,
ısıya ve kıvılcıma karşı koruyun.
- Koruyucu siperlik gerisinde kenar koruması olan uygun bir koruyucu gözlük
takın.
- Islak yüzeylerde bile yalıtım sağlayan sağlam ayakkabı giyin.
- Elleri uygun eldivenlerle koruyun (elektrik yalıtımı, ısıdan koruma).
- Gürültü kirliliğini azaltmak ve yaralanmalardan korunmak için kulaklık takın.

- İnsanları, özellikle çocukları, cihazların işletimi ve kaynak prosesi esnasında uzak tutun. Buna rağmen etrafta insanlar bulunduğu takdirde
- ortaya çıkabilecek tehlikeler konusunda (ark nedeniyle parlama, kıvılcım, sağlığa zararlı kaynak dumanı, gürültü kirliliği nedeniyle yaralanma tehlikesi, şebeke ya da kaynak akımı nedeniyle olası kazalar vb.) bu kişileri bilgilendirin,
 - uygun korunma araçları bulundurun ya da
 - uygun koruyucu duvarlar ve perdeler inşa edin.

Gürültü emisyon değerlerine ilişkin bilgiler

Cihaz boşta iken ve EN 60974-1 uyarınca standart yükte izin verilen maksimum çalışma noktasına uygun olarak çalışma sonrası soğuma evresinde 80dB(A)'dan düşük bir maksimum ses şiddeti seviyesi (ref. 1pW) üretir.

Yönteme ve ortama göre değişiklik gösterdiği için, işyeri ile ilgili bir emisyon değeri kaynak esnasında (ve kesme esnasında) belirtilmeyebilir. Kaynak yöntemi (MIG/MAG kaynağı, TIG kaynağı), seçilen akım tipi (doğru akım, alternatif akım), performans aralığı, kaynakta kullanılan metal tipi, iş parçasının rezonans karakteristiği, işyeri ortamı gibi çok farklı parametrelere bağlıdır.

Zararlı gazlar ve buharlardan kaynaklanan tehlike

Kaynak esnasında ortaya çıkan duman sağlığa zararlı gazlar ve buharlar içerir.

Kaynak dumanında, International Agency for Research on Cancer'in 118. Monografisi uyarınca kansere yol açan içerikler bulunmaktadır.

Noktaya odaklı çekiş ve oda çekişi uygulayın.
Mümkünse entegre çekiş düzeneği olan torç kullanın.

Başınızı ortaya çıkan kaynak dumanından ve gazlardan uzak tutun.

Ortaya çıkan duman ve zararlı gazları

- solumayın
- uygun araçlarla çalışma alanından tahliye edin.

Yeterli taze hava girişi sağlayın. Havalandırma oranının her zaman saatte en az 20 m³ olmasını sağlayın.

Yetersiz havalandırma durumunda, hava girişi olan bir kaynak kaskı kullanın.

Emiş gücünün yeterli olup olmadığı konusunda belirsizlik varsa, ölçülen zararlı madde emisyon değerlerini izin verilen sınır değerlerle karşılaştırın.

Aşağıdaki bileşenler diğerlerine nazaran kaynak dumanının zararlılık derecesinden sorumludur:

- iş parçası için teşkil edilen metaller
- Elektrotlar
- Kaplamalar
- Temizleyiciler, yağ gidericiler ve benzerleri
- kullanılan kaynak prosesi

Bu nedenle listelenen bileşenlere ilişkin uygun malzeme güvenliği veri sayfalarını ve üretici verilerini göz önünde bulundurun.

Maruz kalma senaryoları, risk yönetimi önlemleri ve iş koşulları tanımlanması için tavsiyeleri European Welding Association web sitesinde Health & Safety alanında bulabilirsiniz (<https://european-welding.org>).

Alev alabilir buharları (örneğin solvent buharları) arkın ışının alanından uzak tutun.

Kaynak yapılmadığı takdirde, koruyucu gaz tüpünün vanasını veya ana gaz beslemesini kapatın.

Kıvılcımdan kaynaklanan tehlike

Kıvılcım, yangınlara ve patlamalara neden olabilir.

Yanıcı maddelerin yakınında asla kaynak yapmayın.

Yanıcı maddeler arktan en az 11 metre (36 ft. 1.07 in.) yüksekte olmalı veya onaylanmış bir kapakla kapatılmalıdır.

Uygun, test edilmiş yangın söndürücüleri hazır bulundurun.

Kıvılcım ve sıcak metal parçaları küçük çatlak ve deliklerden bile etraftaki alanlara ulaşabilir. Yaralanma ve yangın tehlikesi oluşmaması için uygun tedbirler alın.

Uygun ulusal ve uluslararası standartlara göre hazırlanmayan, yangın ve patlama tehlikesi olan alanlarda ve kapalı tanklarda, varillerde ya da borularda kaynak yapmayın.

İçinde gaz, yakıt, mineral yağı vb. depolanmış olan konteynerlerde kaynak yapılmamalıdır. Artık madde nedeniyle patlama tehlikesi olabilir.

Şebeke ve kaynak akımından kaynaklanan tehlikeler

Elektrik çarpması çok tehlikelidir ve öldürücü olabilir.

Cihazın içindeki ve dışındaki gerilim altında bulunan parçalara dokunmayın.

MIG/MAG ve TIG kaynağında, kaynak teli, tel makarası, besleme makaraları ve kaynak teli ile bağlantılı olan tüm metal parçalar da gerilim altında bulunur.

Tel sürme ünitesini daima yeterli şekilde yalıtılmış alt zemine yerleştirin ya da uygun, yalıtılmış tel sürme ünitesi tespit yuvası kullanın.

Kişisel korunma ve çalışanların korunması için toprak ya da toprak potansiyeli karşısında bulunan yeterli şekilde yalıtılmış, kuru altlık ya da kapak sağlayın. Altlık ya da kapak, tüm bölgeyi gövde ve toprak ya da toprak potansiyeli arasında tamamen kaplamalıdır.

Tüm kablo ve iletim hatları sıkı, hasarsız, izole edilmiş ve yeterli ölçülere sahip olmalıdır. Gevşek bağlantıları, yanık, hasar görmüş ya da yetersiz ölçülere sahip kabloları ve iletim hatlarını derhal yenileyin.

Her kullanımdan önce manuel olarak akım bağlantısı sıkı oturma bakımından kontrol edin.

Bajonet soketli akım kablolarında akım kablosunu uzunlamasına ekseninde en az 180° döndürün ve gerin.

Kabloları ya da iletim hatlarını ne gövde ne de gövde parçaları etrafına dolamayın.

MMA (örtülü elektrot, tungsten elektrot, kaynak teli...)

- soğutmak için asla sıvı içine daldırmayın
- devrede bulunan güç kaynağına asla temas etmeyin.

İki kaynak sisteminin elektrotları arasında, örneğin bir kaynak sisteminin iki kat boşta çalışma gerilimi ortaya çıkabilir. Her iki elektrot potansiyeline aynı anda temas edince muhtemelen hayati tehlikeye neden olabilir.

Şebeke ve cihaz kablosunu, koruyucu iletkenin fonksiyonel etkinliği açısından uzman bir elektrikçiye düzenli olarak kontrol ettirin.

Koruma sınıfı I olan cihazların düzenli çalışması için koruyucu iletkeni olan bir ağ ve koruyucu iletken kontağı olan bir priz sistemi gerekmektedir.

Cihazın koruyucu iletkeni olan bir ağ ve koruyucu iletken kontağı olan bir priz sistemi olmadan çalıştırılmasına sadece güvenli ayırma yönündeki tüm ulusal kurallara uyulması durumunda izin verilmektedir.

Aksi takdirde ağır ihmal olarak kabul edilir. Bu türden kullanımlardan doğan hasarlardan üretici sorumlu değildir.

Gerekirse iş parçasını yeterli düzeyde topraklamak için uygun araçlar temin edin.

Kullanılmayan cihazları kapatın.

Yüksekte çalışırken düşmeyi önlemek için emniyet kemeri takın.

Cihaz üzerinde çalışmadan önce, cihazı kapatın ve şebeke fişini çekin.

Cihazı, şebeke fişi takılmasın ve tekrar açılmasın diye açık şekilde okunabilen ve anlaşılır bir uyarı levhası ile güvenceye alın.

Cihazı açtıktan sonra:

- elektrik yükleri depolayan tüm iş parçalarını deşarj edin
- cihazın tüm bileşenlerinin enerjisiz olduğundan emin olun.

Gerilim altında bulunan parçalarda çalışmak gerekirse, ana şalteri zamanında devreden çıkaracak ikinci bir kişi çağırın.

Kaçak kaynak akımları

Aşağıda belirtilen uyarılar dikkate alınmazsa, kaçak kaynak akımı oluşması mümkündür, bu akımlar aşağıdakilere neden olabilir:

- Yangın tehlikesi
- İş parçasına bağlı olan yapı parçalarının aşırı ısınması
- Koruyucu iletkenlerin tahrip olması
- Cihazın ve diğer elektrik tesisatının hasar görmesi

İş parçası klemensinin iş parçasına sağlam şekilde bağlanmasını sağlayın.

İş parçası klemeni, kaynak yapılacak yere mümkün olduğunca yakın şekilde sabitleyin.

Cihazı elektrik iletkenliği olan ortama karşı yeterli bir izolasyonla kurun, örn. iletken zemin veya iletken raflara karşı izolasyon sağlayın.

Akım bölücü, çift başlıklı yuva, ... kullanımında, aşağıdakilere dikkat edin: Kullanılmayan torç / elektrot tutucu elektrotu bile gerilim taşır. Kullanılmayan torç / elektrot tutucu için yeterli düzeyde yalıtılmış bir depolama alanı sağlayın.

Otomatik MIG/MAG uygulamalarında, tel sürme için sadece kaynak teli fişisinden, büyük makaradan ya da tel makarasından izole edilen kaynak teli sürün.

EMU cihaz sınıfları

Emisyon sınıfı A olan cihazlar:

- yalnızca sanayi bölgelerinde kullanım için uygundur
- bunun dışındaki bölgelerde performansı etkileyen ve tahrip edici arızalara yol açabilir.

Emisyon sınıfı B olan cihazlar:

- yerleşim ve sanayi bölgeleri için öngörülen emisyon şartlarını sağlarlar. Bu durum enerjinin umumi bir alçak gerilim şebekesinden temin edildiği yerleşim bölgeleri için de geçerlidir.

Anma değerleri plakasına ya da teknik özelliklere uygun EMU cihaz sınıfı.

EMU önlemleri

Bazı özel durumlarda normlarda belirtilen emisyon sınır değerleri aşılmamasına rağmen öngörülen uygulama alanına yönelik bazı etkiler ortaya çıkabilir (ör. kurulumun yapıldığı yerde hassas cihazlar varsa ya da kurulumun yapıldığı yerin yakını-

arında radyo ya da televizyon alıcıları varsa).

Bu tür bir durumda arızanın ortadan kaldırılması için gerekli önlemleri almak işletme sahibinin sorumluluğundadır.

Cihazın çevresindeki ekipmanların ulusal ve uluslararası yönetmeliklere uygunluğunu test edin ve değerlendirin. Cihazdan etkilenebilecek arızalı ekipmanlara örnekler şu şekildedir:

- Güvenlik donanımları
- Ağ, sinyal ve veri aktarım hatları
- EDV ve telekomünikasyon ekipmanları
- Ölçme ve kalibre etme ekipmanları

EMU sorunlarını önleyecek destekleyici tedbirler:

1. Ağ beslemesi
 - Uygun şebeke bağlantısına rağmen elektromanyetik arızalar ortaya çıkarsa, ek tedbirler alın (örneğin uygun şebeke filtresi kullanın).
2. Akım kabloları
 - mümkün olduğunca kısa tutun
 - birbirine yakın çektin (aynı zamanda EMF sorunlarını önlemek için)
 - diğer hatlardan oldukça uzağa yerleştirin
3. Eşpotansiyel bağlantısı
4. İş parçasını topraklama
 - Gerekirse, toprak bağlantısını uygun kondansatörler üzerinden yapın.
5. Gerekirse perdeleme
 - Ortamdaki diğer ekipmanları perdeleyin
 - Komple kaynak donanımını perdeleyin

EMA ile ilgili önlemler

Elektromanyetik alanlar, sebebi henüz bilinmeyen sağlık sorunlarına neden olabilirler:

- Yakında bulunan kişilerin sağlığı üzerinde etkiler, ör. kalp pili ve işitme cihazları taşıyanlar
- Kalp pili taşıyan kişiler, cihazın ve kaynak prosesinin hemen yakınında durmadan önce, doktorundan tavsiye almalıdır
- Akım kablolarını ve torcun başlık/gövde kısımları arasındaki mesafe güvenlik nedeniyle mümkün olduğunca büyük tutulmalıdır
- Akım kablosunu ve hortum paketlerini sırtınızda taşımayın ve vücut ve vücudun parçaları etrafına sarmayın

Özel tehlike noktaları

Elleri, saçları, giysi parçalarını ve aletleri hareketli parçalardan uzak tutun, örneğin:

- Vantilatörler
- Dişliler
- Makaralar
- Akslar
- Tel makaraları ve kaynak telleri

Tel tahrik motorunun dönen dişlilerini ya da dönen tahrik parçalarını tutmayın.

Kapaklar ve yan parçalar sadece bakım ve onarım çalışması esnasında açılabilir / uzaklaştırılabilir.

İşletim esnasında

- Tüm kapakların kapalı ve tüm kenar parçalarının düzenli şekilde monte edildiğinden emin olun.
- Bütün kapaklar ve kenar parçaları kapalı halde tutulmalıdır.

Torcun kaynak teli sızıntısı yüksek yaralanma riski anlamına gelir (elin delinmesi, yüzün ve gözlerin yaralanması...).

Bu nedenle, torcu vücudunuzdan uzak tutun (tel sürmeli cihazlar) ve koruyucu bir gözlük kullanın.

Kaynak esnasında ve kaynaktan sonra iş parçasına dokunmayın - yanma tehlikesi.

Soğuyan iş parçalarından cüruf dökülebilir. Bu nedenle iş parçasını düzeltme çalışmasında dahi uygun koruyucu ekipman takın ve diğer kişilerin yeterli şekilde korunmasını sağlayın.

Yüksek çalışma sıcaklığı olan torç ve diğer donanım parçalarını üzerinde çalışmadan önce soğumasını bekleyin.

Yangın ve patlama tehlikesi olan yerlerde özel kurallar geçerlidir - ilgili ulusal ve uluslararası hükümlere riayet edin.

Elektrik tehlikesi yüksek olan alanlarda çalışacak güç kaynakları (ör. boyler), (Safety) işareti ile işaretlenmelidir. Güç kaynağı yine de bu tür yerlerde bulunmamalıdır.

Kaçak soğutucu madde nedeniyle yanık tehlikesi. İleri ve geri su akışı için bağlantıları tanımlamadan önce, soğutma ünitesini devre dışı bırakın.

Soğutma maddesiyle çalışırken, soğutucu madde güvenlik bilgi formu talimatlarını gözetin. Soğutucu madde güvenlik bilgi formunu servis noktanızdan ya da üreticinin internet sayfasından elde edebilirsiniz.

Cihazları vinçle taşımak için, sadece üreticinin uygun yük taşıma ekipmanlarını kullanın.

- Uygun yük taşıma ekipmanının ön görülen tüm askı noktalarına zincir ya da halat asın.
- Zincir ya da halatlar dikeyden olabildiğince küçük bir açı ile durmalıdır.
- Gaz tüpünü ve tel sürme ünitesini (MIG/MAG ve TIG cihazları) uzaklaştırın.

Kaynak esnasında tel sürme ünitesinin vinç askısında daima uygun, izole bir tel makarası asma tertibatı kullanın (MIG/MAG ve TIG cihazları).

Cihaz taşıma kayışı ya da taşıma tutamağı ile teçhiz edilmişse, bu özellikle elle taşıma yapmaya yarar. Vinç, çatallı forklift ya da diğer mekanik kaldırma araçları vasıtasıyla taşıma yapmak için, taşıma kayışı uygun değildir.

Cihaz veya bileşenleri ile birlikte kullanılan tüm kaldırma aksesuarlarının (kayış, toka, zincir, ...) düzenli olarak kontrol edilmesi gerekmektedir (ör. mekanik hasar, korozyon veya çevresel koşullardan kaynaklanan diğer değişimlere karşı). Test aralıkları ve testin kapsamı en azından ulusal normlar ve yönetmeliklere uygun olmalıdır.

Koruyucu gaz bağlantı soketi için adaptör kullanımında, renksiz ve kokusuz koruyucu gazın fark edilmeden sızıntı yapma tehlikesi. Koruyucu gaz bağlantı soketi için, adaptörün cihaz tarafındaki vida dişlerini montaj öncesinde uygun teflon bantla sarın.

Koruyucu gazda aranan nitelikler

Özellikle halka bağlantılarında kirlenmiş koruyucu gaz, donanımda hasara ve kaynak kalitesinde düşüğe sebep olabilir. Koruyucu gaz kalitesinin sağlanması için aşağıdaki gereklilikler sağlanmalıdır:

- Katı tanecik boyutu < 40 µm
- Basınç yoğunlaşma noktası < -20 °C
- maks. yağ içeriği < 25 mg/m³

Gerekirse filtre kullanın!

Koruyucu gaz tüpleri nedeniyle tehlike

Koruyucu gaz tüpleri basınç altında bulunan gaz içerir ve hasar gördüğünde patlayabilir. Koruyucu gaz tüpleri, kaynak ekipmanının parçası olduğu için, çok dikkatli bir şekilde kullanılmalıdır.

Sıkıştırılmış gaz içeren koruyucu gaz tüplerini, aşırı ısıya, mekanik şoklara, çapağa, çıplak ateşe, kıvılcıma ve arka karşı koruyun.

Koruyucu gaz tüplerini dikey monte edin ve devrilmemesi için kılavuza göre sabitleyin.

Koruyucu gaz tüplerini kaynak ya da diğer akım devrelerinden uzak tutun.

Torcu asla koruyucu gaz tüpüne asmayın.

Koruyucu gaz tüpüne asla bir elektrotla dokunmayın.

Patlama tehlikesi - basınçlı koruyucu gaz tüpü üzerinde asla kaynak yapmayın.

Sadece uygun koruyucu gaz tüplerinin ilgili kullanımı için daima buna uyan, uygun aksesuar (regülatör, hortum ve bağlantı elemanları, ...) kullanın. Koruyucu gaz tüplerini ve aksesuarı sadece iyi durumda kullanın.

Koruyucu gaz tüpü vana ile açılırsa, yüzünüzü ağızdan öteye çevirin.

Kaynak yapılmadığı takdirde, koruyucu gaz tüpünün vanasını kapatın.

Koruyucu gaz tüpü bağlı değilken, kapağı koruyucu gaz tüpünün vanası üzerinde bırakın.

Koruyucu gaz tüplerine ve aksesuar parçalarına yönelik üretici verilerine ve ilgili ulusal ve uluslararası hükümlere uyun.

Kurulum yerinde ve taşıma esnasında güvenlik tedbirleri

Devrilecek bir cihaz hayati tehlike anlamına gelebilir! Cihazı düz, sağlam alt zemine hizalı bir şekilde yerleştirin

- Maksimum 10° eğim açısına izin verilir.

Yangın ve patlama tehlikesi olan yerlerde özel kurallar geçerlidir

- ilgili ulusal ve uluslararası hükümlere riayet edin.

Kurum içi talimatlar ve kontroller yardımıyla işyeri çevresinin daima temiz ve ferah olmasını sağlayın.

Cihaz yalnızca anma değerleri plakasında belirtilen IP'de kurulmalı ve çalıştırılmalıdır.

Cihaz kurulumunda, cihaz çevresinde 0,5 m (1 ft. 7.69 in.) boşluk olmasını sağlayın, böylece soğutma havasının serbestçe içeri akmasını ve dışarı çıkmasını sağlamış olursunuz.

Cihazı taşıma esnasında, geçerli ulusal ve yerel talimatnamelere ve kaza önleme kurallarına uyulmasını sağlayın. Bu özellikle taşıma ve sevk esnasında oluşan hasarla ilgili direktifler için geçerlidir.

Aktif cihazları kaldırmayın veya taşımayın. Cihazları taşımadan veya kaldırmadan önce kapatın!

Cihaz her taşındığında, soğutucu maddeyi tamamen boşaltın ve aşağıdaki bileşenleri demonte edin:

- Tel sürme
- Tel makarası
- Koruyucu gaz tüpü

Taşıma sonrasında devreye almadan önce, cihazı hasar açısından görsel kontrol yapın. Devreye alma öncesi olası hasarlar eğitilmiş servis personeli tarafından onarılmalıdır.

Normal işletim durumunda güvenlik önlemleri

Cihazı, tüm güvenlik donanımlarının tam olarak işlevlerini yerine getirdiklerinden emin olduktan sonra çalıştırın. Güvenlik donanımlarının tam olarak işlevlerini yerine getirmemesi durumunda

- operatörün ya da üçüncü kişilerin hayatları,
- cihaz ve işletme sahibinin maddi varlıkları,
- cihazla verimli çalışma açısından tehlike mevcuttur.

Cihazı devreye almadan önce tam fonksiyonlu olmayan güvenlik donanımlarını onarın.

Güvenlik donanımlarını asla baypas etmeyin ya da devre dışı bırakmayın.

Cihazı devreye almadan önce kimsenin risk altında olmadığından emin olun.

Cihazı en azından haftada bir defa, dışarıdan fark edilebilir hasarlar ve güvenlik donanımlarının fonksiyonelliği açısından kontrol edin.

Koruyucu gaz tüpünü daima iyi sabitleyin ve vinçle taşıma esnasında önceden ağırlığını azaltın.

Cihazlarımızda kullanılmak üzere özellikleri nedeniyle (elektriksel iletkenlik, donmaya karşı koruma, malzeme uygunluğu, yanabilirlik, ...) sadece üreticinin orijinal soğutma maddesi uygundur.

Sadece üreticinin uygun orijinal soğutma maddesini kullanın.

Üreticinin orijinal soğutma maddesini diğer soğutucu maddelerle karıştırmayın.

Sadece üreticiye ait sistem bileşenlerini soğutma ünitesi devresine bağlayın.

Başka sistem bileşenleri veya başka soğutucu madde kullanımı esnasında hasarlar ortaya çıkarsa, üretici bundan sorumlu tutulamaz ve bu tür durumlarda garanti geçersizdir.

Cooling Liquid FCL 10/20 yanıcı değildir. Etanol temelli soğutucu madde belirli koşullar altında yanıcıdır. Soğutucu maddeyi sadece kapalı orijinal kutusunda taşıyın ve ateşleme kaynaklarından uzak tutun

Artık kullanılmayan soğutucu maddeyi ulusal ve uluslararası kurallara uygun olarak profesyonel şekilde atığa çıkartın. Soğutucu madde güvenlik bilgi formunu servis noktanızdan ya da üreticinin internet sayfasından elde edebilirsiniz.

Soğutulan tesiste her kaynak başlangıcından önce soğutucu madde seviyesini kontrol edin.

Devreye alma, bakım ve onarım

Dışarıdan satın alınan parçaların, strese dayanıklı ve güvenlik koşullarını yerine getirecek şekilde tasarlanmış ve üretilmiş olduğu garanti edilmez.

- Yalnızca orijinal yedek parçalar ve sarf malzemeleri kullanın (norm parçalar dahil).
- Üreticinin onayı olmadan cihaz üzerinde değişiklik, ilave ya da tadilat yapmayın.
- Kusursuz durumda olmayan yapı parçalarını derhal değiştirin.
- Sipariş esnasında yedek parça listesine göre tam adı ve malzeme numarasını yanı sıra cihazın seri numarasını belirtin.

Mahfaza vidaları, mahfaza parçalarının topraklaması için koruyucu iletken bağlantısını oluşturur.
Daima uygun sayıda orijinal mahfaza vidasını belirtilen dönme momenti ile kullanın.

Teknik güvenlik denetimi

Üretici, en az her 12 ayda bir cihaz üzerinde teknik güvenlik denetimi yaptırmanızı tavsiye eder.

Üretici, aynı 12 aylık zaman aralığı içinde bir güç kaynağı kalibrasyonu tavsiye eder.

Teknik güvenlikle ilgili denetimi lisanslı, uzman bir elektrikçinin gerçekleştirmesi tavsiye edilir

- modifikasyon ardından
- montaj ve tadilat ardından
- tamirat, bakım ve onarım ardından
- en azından her on iki ayda bir.

Teknik güvenlikle ilgili denetimler için uygun ulusal ve uluslararası standartlara ve direktiflere uyun.

Teknik güvenlikle ilgili denetimlere ve kalibrasyona yönelik daha fazla bilgiyi servis noktasından elde edebilirsiniz. Bu, istek üzerine size gerekli dokümanları temin eder.

Atık yönetimi

Bu cihazı evsel atıklarla birlikte atmayın! Eskimiş elektrik ve elektronik aletlerle ilgili Avrupa Birliği Direktifine ve ulusal yasada yapılan değişikliğe göre kullanılmış elektrikli aletler ayrı olarak toplanmak ve çevresel koruma çerçevesinde geri kazanıma yönlendirilmek zorundadır. Kullanılmış cihazınızı, satıcınıza iade edin ya da yerel ve yetkili bir toplama ve imha etme sistemi hakkında bilgi edinin. Bu AB direktifinin göz ardı edilmesi, çevreniz ve sağlığınız üzerinde potansiyel bazı etkilerin ortaya çıkmasına yol açabilir!

Güvenlik işareti

CE işareti olan cihazlar, alçak gerilim ve elektromanyetik uyumluluk direktiflerinde belirtilen temel koşulları yerine getirir (ör. EN 60 974 standart serisinin önemli ürün normları).

Fronius International GmbH, cihazın 2014/53/EU yönetmeliğine uygun olduğunu açıklar. AB Uygunluk bildiriminin tam metni aşağıdaki internet adresinde mevcuttur: <http://www.fronius.com>

CSA uygunluk işareti ile işaretlenmiş cihazlar, Kanada ve ABD için önemli standartların koşullarını yerine getirir.

Veri yedekleme

Fabrika ayarlarında yapılacak değişikliklere ilişkin verilerin yedeklenmesi kullanıcının sorumluluğundadır. Kişisel ayarların silinmesi durumunda üretici hiçbir sorumluluk kabul etmez.

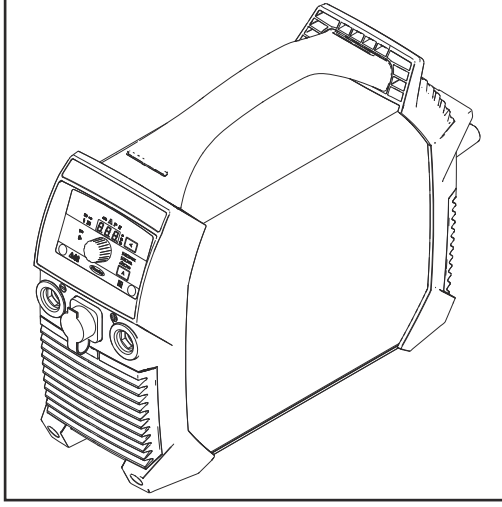
Telif hakkı

Bu kullanım kılavuzunun telif hakkı üreticiye aittir.

Metin ve resimler, baskının hazırlandığı tarihte geçerli olan teknik düzeyi yansıtmaktadır. Değişiklik yapma hakkı saklıdır. Kullanım kılavuzunun içeriği, alıcıya hiçbir

hak vermez. İyileştirme önerileri ve kullanım kılavuzundaki hatalara yönelik bildirimler için teşekkür ederiz.

Cihaz konsepti



Güç kaynağı aşağıdaki özellikleri ihtiva eder:

- küçük boyutlar
- sağlam plastik gövde
- zorlu kullanım koşullarında bile yüksek güvenilirlik
- inşaat yerlerinde de basit taşıma için taşıma kemeri
- korumalı yerleştirilmiş kumanda elemanları
- Bayonet kilit mekanizmalı akım soketleri

Dijital rezonans inverterle bağlantılı olarak kaynak yaparken bir elektronik regülatör güç kaynağı karakteristiği, kaynak yapılacak elektroda uyar. Bu sayede mümkün olan en düşük ağırlık ve en küçük ebatlarla mükemmel ateşleme ve kaynak özellikleri elde edilir.

Ayrıca güç kaynağı bir Power Factor Correction'a sahiptir ve bu sayede güç kaynağının akım tüketimi sinüs şeklindeki şebeke gerilimine uyarlınır. Böylelikle kullanıcı için çok sayıda avantaj oluşur, örneğin:

- daha düşük primer akım
- daha az güç kaybı
- devre kesici daha geç devreye girer
- gerilim değişimlerinde daha iyi sağlamlık
- uzun şebeke bağlantı kabloları mümkün
- multivoltaj cihazlarında kesintisiz giriş gerilim aralığı

Selüloz elektrot (CEL) kullanımında mükemmel kaynak sonuçları için özellikle tercih edilen bir işletim modu sağlar.

Temaslı ateşlemeye sahip TIG kaynağı, kullanım ve uygulama alanının oldukça genişlemesini sağlar.

Cihaz üzerindeki uyarı notları

Güç kaynağında bulunan uyarı notları ve güvenlik sembolleri yerlerinden çıkartılmamalı ya da bunların üzeri kapatılmamalıdır. Notlar ve semboller, mal ve can kaybına yol açabilecek hatalı kullanımlara karşı sizi uyarır.

Cihazdaki güvenlik sembollerinin anlamı:



Kaynak yapmak tehlikelidir. Cihazla doğru bir şekilde çalışmak için aşağıdaki temel koşullar yerine getirilmiş olmalıdır

- Yeterli düzeyde kaynak yapma kalifikasyonu
- Uygun koruma ekipmanı
- İlgili olmayan kişilerin kaynak prosesinden uzakta tutulması










Tarif edilen işlevleri, aşağıdaki dokümanları tam olarak okuduktan ve anladıktan sonra kullanın:

- bu kullanım kılavuzu
- başta güvenlik kuralları olmak üzere güç kaynağının sistem bileşenlerine ait tüm kullanım kılavuzları

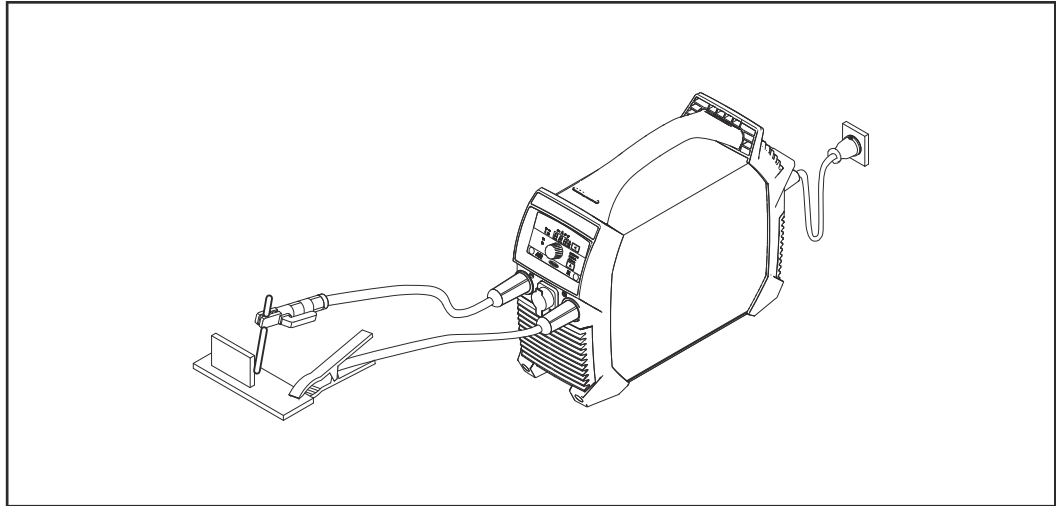


Kullanılmış cihazları evsel atıklarla birlikte atmayın; güvenlik kurallarına uygun olarak imha edin.

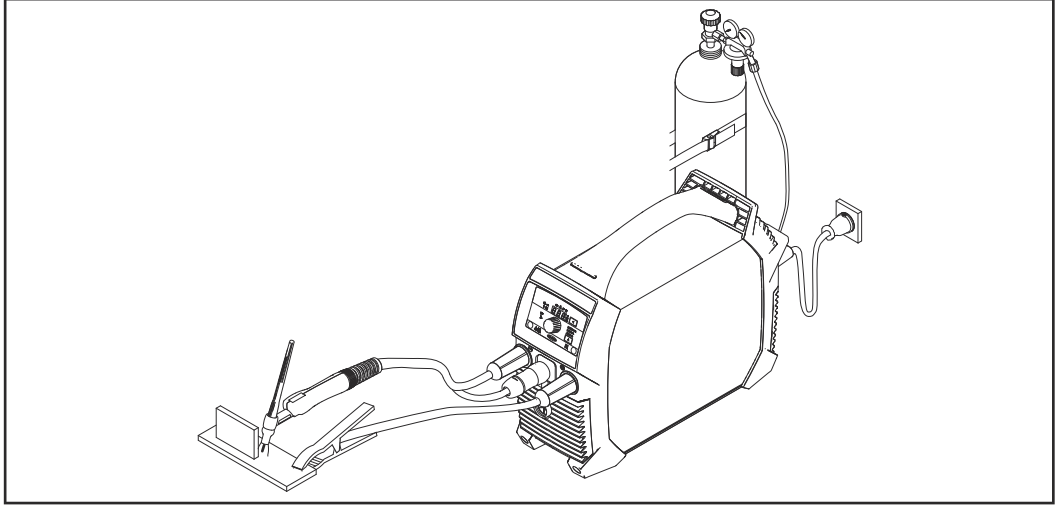
WARNING			
Do not Remove, Destroy, Or Cover This Label			ARC RAYS can burn eyes and skin; NOISE can damage hearing. <ul style="list-style-type: none">● Wear welding helmet with correct filter.● Wear correct eye, ear and body protection.
ARC WELDING can be hazardous. <ul style="list-style-type: none">● Read and follow all labels and the Owner's Manual carefully● Only qualified persons are to install, operate, or service this unit according to all applicable codes and safety practices.● Keep children away. ● Pacemaker wearers keep away.● Welding wire and drive parts may be at welding voltage.			EXPLODING PARTS can injure. <ul style="list-style-type: none">● Failed parts can explode or cause other parts to explode when power is applied.● Always wear a face shield and long sleeves when servicing.
	ELECTRIC SHOCK can kill. <ul style="list-style-type: none">● Always wear dry insulating gloves.● Insulate yourself from work and ground.● Do not touch live electrical parts.● Disconnect input power before servicing.● Keep all panels and covers securely in place.		ELECTRIC SHOCK can kill; SIGNIFICANT DC VOLTAGE exists after removal of input power <ul style="list-style-type: none">● Always wait 60 seconds after power is turned off before working on unit.● Check input capacitor voltage, and be sure it is near 0 before touching parts.
	FUMES AND GASES can be hazardous. <ul style="list-style-type: none">● Keep your head out of the fumes.● Ventilate area, or use breathing device.● Read Material Safety Data Sheets (MSDSs) and manufacturer's instructions for materials used.	AVERTISSEMENT	
	WELDING can cause fire or explosion. <ul style="list-style-type: none">● Do not weld near flammable material.● Watch for fire: keep extinguisher nearby.● Do not locate unit over combustible surfaces.● Do not weld on closed containers.		UN CHOC ELECTRIQUE peut etre mortel. <ul style="list-style-type: none">● Installation et raccordement de cette machine doivent etre conformes a tous les pertinents. SOUDEGE A L'ARC peut etre hasardeux. <ul style="list-style-type: none">● Lire le manuel d'instructions avant utilisation.● Ne pas installer sur une surface combustible.● Les fils de soudage et pieces conductrices peuvent etre a la tension de soudage.

Read American National Standard Z49.1, "Safety in Welding and Cutting"
From American Welding Society, 550 N.W. LeJeune Rd., Miami, FL 33126;
OSHA Safety and Health Standards, 29 CFR 1910, from U.S. Government
Printing Office, Washington, DC 20402.
CSA, W117-2 M87 Code for Safety in Welding and Cutting.
42.0409.5074

Kullanım alanları



Örtülü elektrot kaynağı



TIG kaynađı, tetikli tor ve TMC fiři

İşletmeye almadan önce

Güvenlik



TEHLİKE!

Hatalı kullanım veya hatalı yapılan çalışmalar sebebiyle tehlike.

Ciddi mal ve can kaybı meydana gelebilir.

- ▶ Bu dokümanda tanımlanan tüm çalışmalar ve fonksiyonlar sadece teknik olarak eğitilmiş uzman personel tarafından yerine getirilmelidir.
- ▶ Bu doküman komple okunmalı ve anlaşılmalıdır.
- ▶ Bu cihazın ve tüm sistem bileşenlerinin tüm güvenlik kuralları ve kullanıcı dokümanları okunmalı ve anlaşılmalıdır.

Amaca uygun kullanım

Güç kaynağı yalnızca örtülü elektrot kaynağı ve üreticinin sistem bileşenleri ile bağlantılı olarak TIG kaynağı için tahsis edilmiştir.

Başka türlü veya bu çerçevenin dışına çıkan kullanımlar, kullanım amacına uygun olarak kabul edilmez.

Bu türden kullanımlardan doğan hasarlardan üretici sorumlu değildir.

Amaca uygun kullanım kapsamına şu hususlar da dahildir

- bu kullanım kılavuzunun tam olarak okunması
- bu kullanım kılavuzundaki tüm talimatlar ile güvenlik kurallarının takip edilmesi
- denetleme ve bakım işlemlerinin yapılması

Kurulum yönetmeliği



TEHLİKE!

Cihazın aşağı düşmesinden veya devrilmesinden doğabilecek tehlike.

Ciddi mal ve can kaybı meydana gelebilir.

- ▶ Cihazı düz, sağlam alt zemine hizalı bir şekilde yerleştirin.
- ▶ Montaj sonrasında tüm vida bağlantılarının sıkı yapılmış olduğunu kontrol edin.

Cihaz, IP23 koruma derecesine göre test edilmiştir, bunun anlamı şudur:

- Ø 12,5 mm'den (49 in.) daha büyük katı yabancı maddelerin girişine karşı koruma
- Düşey doğrultudan 60°'lik açıya kadar püskürtme suyuna karşı koruma

Soğutma havası

Cihaz, ön ve arka taraftaki havalandırma yarıklarından soğutma havasının akışını engellemeyecek şekilde kurulmalıdır.

Toz

Metal tozların fan ile cihazın içerisine emilmediğinden emin olun. Örneğin taşlama işlerinde.

Açık havada işletim

Cihaz, IP23 koruma derecesi uyarınca dışarıya yerleştirilebilir ve çalıştırılabilir. Doğrudan neme (örn. yağmur nedeniyle) maruz kalması önlenmelidir.

Jeneratör işletimi

Güç kaynağı jeneratör için uygundur.

Gerekli jeneratör gücünün boyutlandırılması için güç kaynağının maksimum görünür gücü S_{1max} gereklidir.

Güç kaynağının maksimum görünür gücü S_{1max} şu şekilde hesaplanır:

$$S_{1max} = I_{1max} \times U_1$$

Cihaz performans tabelası veya teknik verilere göre I_{1maks} ve U_1

Jeneratörün gerekli görünür gücü S_{GEN} aşağıdaki el kararı formül ile hesaplanır:

$$S_{GEN} = S_{1max} \times 1,35$$

Kaynak işlemi tam güçle yapılmadığında daha küçük bir jeneratör kullanılabilir.

ÖNEMLİ! Jeneratörün görünür gücü S_{GEN} güç kaynağının maksimum görünür gücünden S_{1maks} daha küçük olmamalıdır!

3-fazlı jeneratörlerde 1-fazlı cihazlar işletildiğinde belirtilen jeneratör görünür gücünün çoğunlukla sadece jeneratörün tüm üç fazında mevcut olabileceği dikkate alınmalıdır. Gerektiği takdirde jeneratörün tek fazlı durumdaki gücüne ilişkin bilgileri jeneratör üreticisinden alın.

NOT!

Jeneratörün verili gerilimi, şebeke gerilimi toleransı aralığının hiç bir zaman altına düşmemeli veya üstüne çıkmamalıdır.

Şebeke gerilimi tolerans bilgisi "Teknik Özellikler" bölümünde yer almaktadır.

Kumanda elemanları, bağlantı noktaları ve mekanik bileşenler

Güvenlik



TEHLİKE!

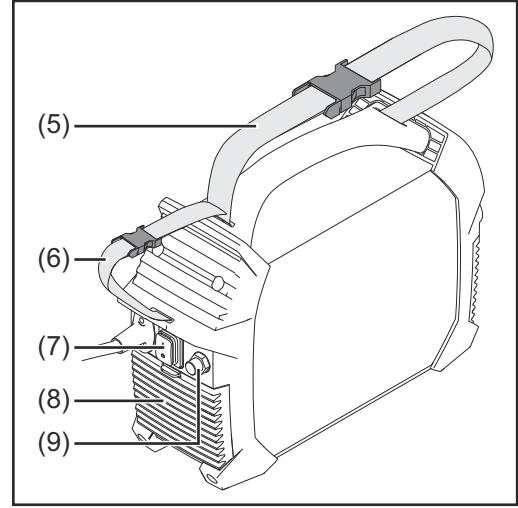
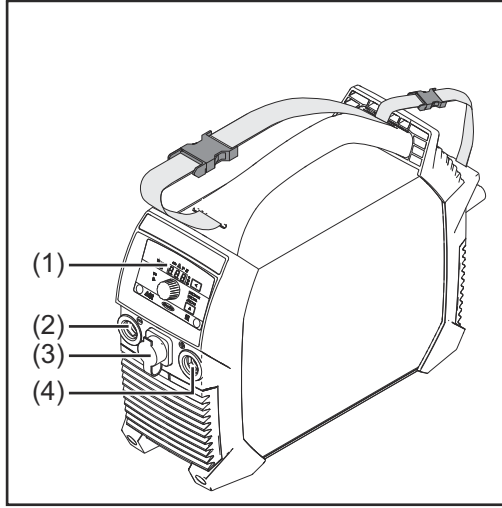
Hatalı kullanım veya hatalı yapılan çalışmalar sebebiyle tehlike.

Ciddi mal ve can kaybı meydana gelebilir.

- ▶ Bu dokümanda tanımlanan tüm çalışmalar ve fonksiyonlar sadece teknik olarak eğitilmiş uzman personel tarafından yerine getirilmelidir.
- ▶ Bu doküman komple okunmalı ve anlaşılmalıdır.
- ▶ Bu cihazın ve tüm sistem bileşenlerinin tüm güvenlik kuralları ve kullanıcı dokümanları okunmalı ve anlaşılmalıdır.

Yazılım güncellemeleri nedeniyle, cihazınızda bu kullanım kılavuzunda açıklanmamış fonksiyonlar bulunabilir veya tersi durum söz konusu olabilir. Ayrıca bazı resimler cihazınızdaki kumanda elemanlarından biraz farklı olabilir. Bu kumanda elemanlarının çalışma tarzı ise aynıdır.

**Kumanda elemanları, bağlantı soketleri ve mekanik bileşenler
TransPocket 150**



(1) Kumanda paneli

(2) (-) Akım soketi
bayonet kilit mekanizmalı

(3) TMC bağlantı soketi (TIG Multi Connector)

Bir uzaktan kumanda ünitesi güç kaynağına bağlandıktan sonra

- güç kaynağının ekranında 'rc' gösterilir
- kaynak akımı bundan böyle sadece bir uzaktan kumanda ünitesi ile ayarlanabilir

(4) (+) Akım soketi
bayonet kilit mekanizmalı

(5) Taşıma kemeri

(6) Kablo kemeri
Şebeke kablosu ve akım kablosunun alımı için
Cihazın taşımada kullanmayın!

(7) Şebeke şalteri

(8) Hava filtresi

(9) Koruyucu gaz bağlantısı

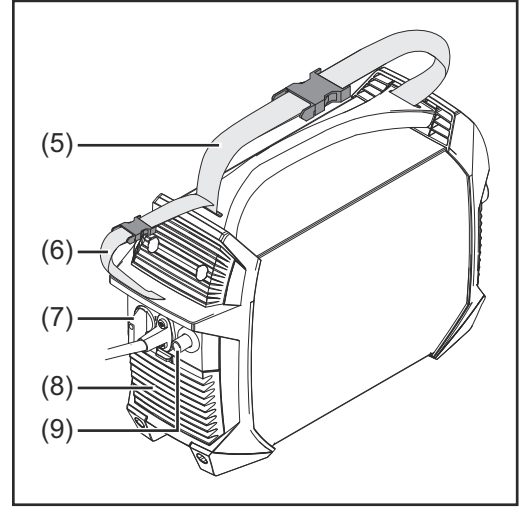
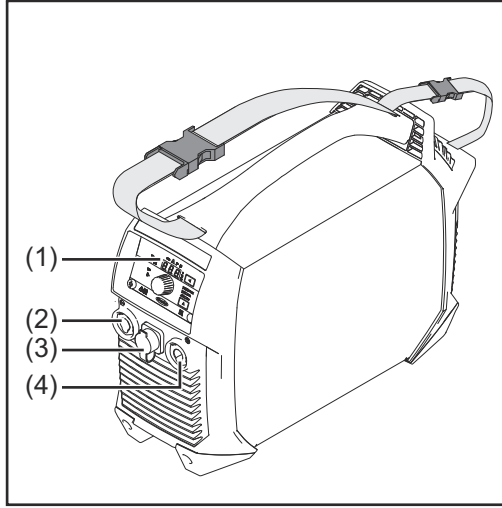
Örtülü elektrot kaynağında akım bağlantısının kullanılması (elektrot tipine bağlı olarak):

- **(+)-Akım soketi** elektrot tutucu veya şasi kablosu için
- **(-)-Akım soketi** elektrot tutucu veya şasi kablosu için

TIG kaynağında akım bağlantılarının kullanımı:

- **(+)-Akım soketi** şasi kablosu için
- **(-)-Akım soketi** torç için

**Kumanda elemanları, bağlantı soketleri ve mekanik bileşenler
TransPocket 180**



(1) Kumanda paneli

(2) (-) Akım soketi
bayonet kilit mekanizmalı

(3) TMC bağlantı soketi (TIG Multi Connector)

Bir uzaktan kumanda ünitesi güç kaynağına bağlandıktan sonra

- güç kaynağının ekranında 'rc' gösterilir
- kaynak akımı bundan böyle sadece bir uzaktan kumanda ünitesi ile ayarlanabilir

(4) (+) Akım soketi
bayonet kilit mekanizmalı

(5) Taşıma kemeri

(6) Kablo kemeri
Şebeke kablosu ve akım kablosunun alımı için
Cihazın taşımada kullanmayın!

(7) Şebeke şalteri

(8) Hava filtresi

(9) Koruyucu gaz bağlantısı

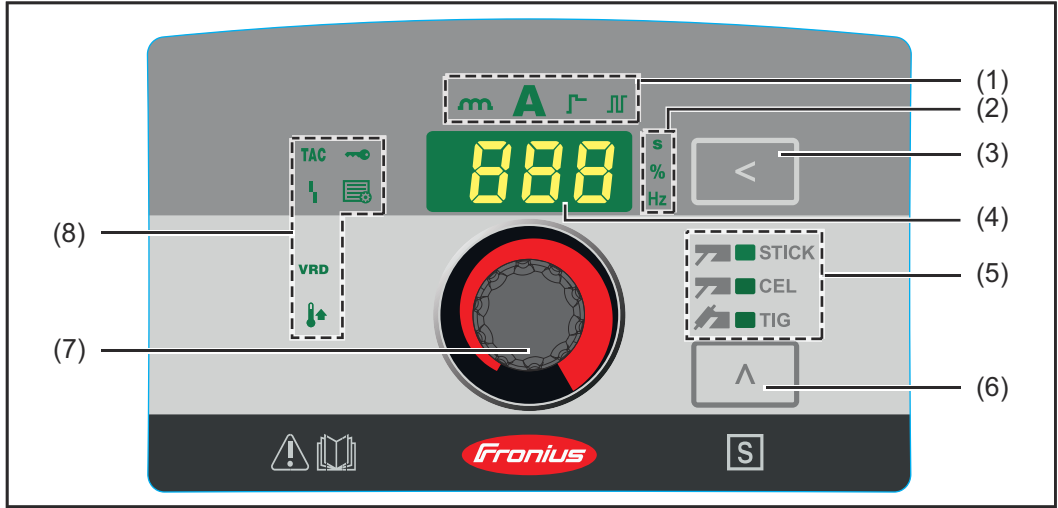
Örtülü elektrot kaynağında akım bağlantısının kullanılması (elektrot tipine bağlı olarak):

- **(+)-Akım soketi** elektrot tutucu veya şasi kablosu için
- **(-)-Akım soketi** elektrot tutucu veya şasi kablosu için

TIG kaynağında akım bağlantılarının kullanımı:

- **(+)-Akım soketi** şasi kablosu için
- **(-)-Akım soketi** torç için

Kumanda paneli

**(1) Ayar değeri göstergesi**

hangi ayar değerinin seçildiğini gösterir:

- Dinamik



- Kaynak akımı



- Yumuşak yol verme / Sıcak ateşleme fonksiyonu



- Darbe kaynağı

**(2) Birim göstergesi**

güncel olarak ayar çarkı (7) ile değiştirilen değer hangi birimde olduğunu gösterir:

- Zaman (Saniye)



- Yüzde



- Frekans (Hertz)

**(3) Ayar değeri tuşu**

istenen ayar değerinin (1) seçilmesi için

(4) Ekran

seçilen ayar değerinin güncel boyutunu gösterir

(5) Kaynak yöntemi göstergesi

hangi kaynak yönteminin seçildiğini gösterir:

- Örtülü elektrot kaynağı



- Selülöz elektrotlu örtülü elektrot kaynağı



- TIG kaynağı

**(6) Kaynak yöntemi tuşu**






kaynak yönteminin seçilmesi için

(7) Ayar çarkı

, seçilen ayar değerinin (1) değiştirilmesi için

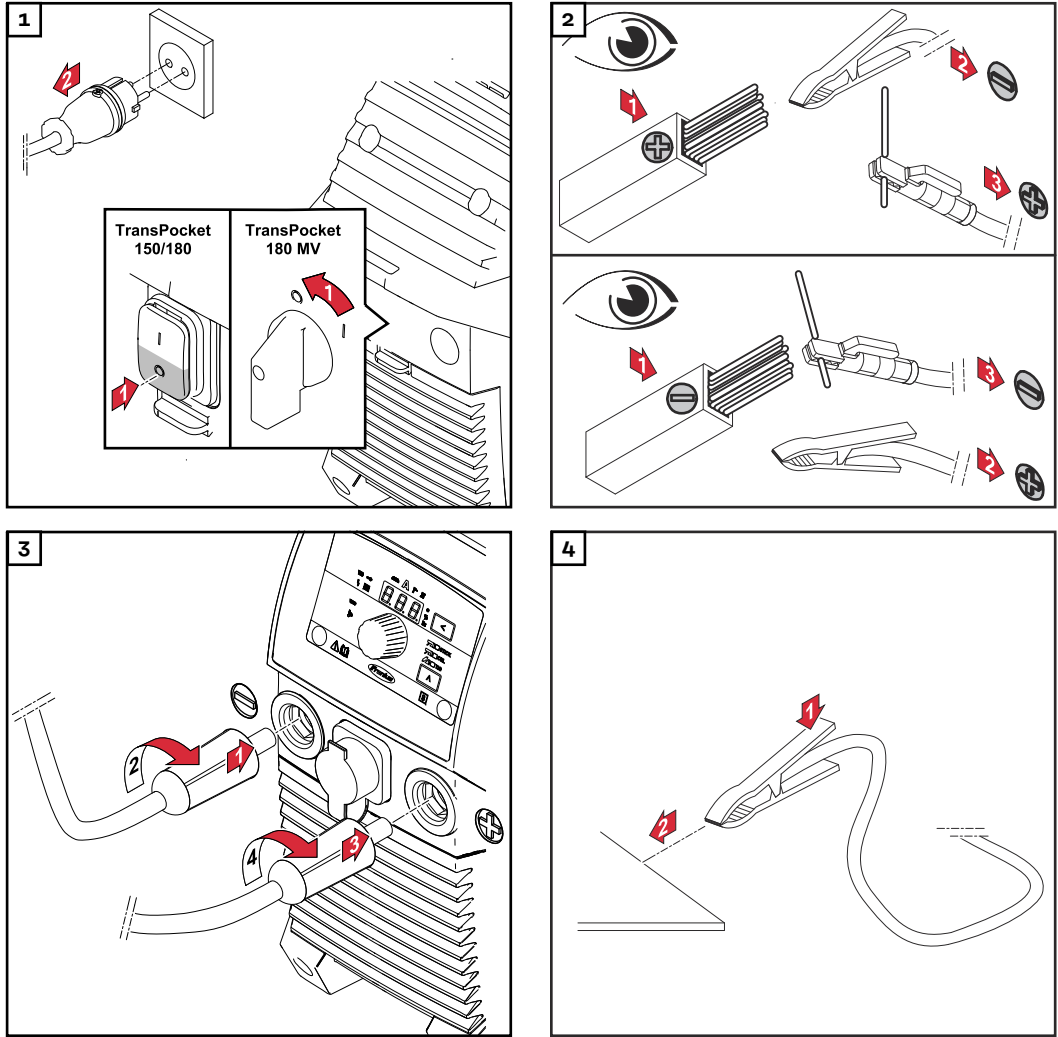
(8) Durum göstergeleri

güç kaynağının farklı işletme durumlarının gösterilmesi için bulunur:

- **VRD**
, gerilim azaltımına ait güvenlik donanımı aktif olduğunda yanar (sadece VRD cihaz varyasyonunda) 
 - **Ayar**
Ayar modunda yanar 
 - **Sıcaklık**
, cihaz izin verilen sıcaklık alanının dışında bulunuyorsa yanar 
 - **Arıza**
, bir arıza durumunda yanar, ayrıca bkz. "Arıza giderme" bölümü 
 - **TAC (Hızlı puntalama)**
puntalama fonksiyonu etkinleştirildiğinde yanar (sadece TIG cihaz sürümünde TIG kaynak yönteminde mümkündür) 
-

Örtülü elektrot kaynağı

Hazırlık

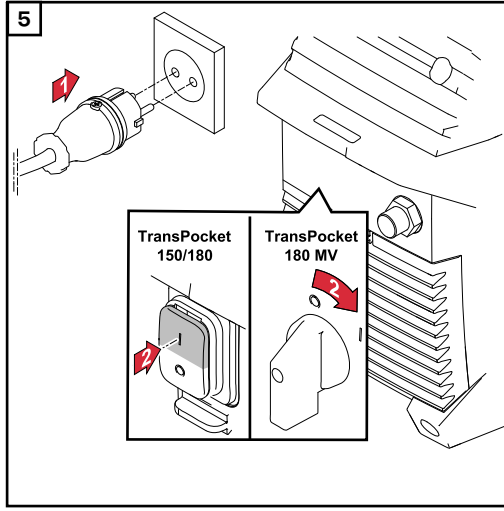


⚠ DİKKAT!





Elektrik çarpması nedeniyle tehlike. Güç kaynağı açık olduğu müddetçe, elektrot tutucudaki elektrotlar gerilim iletir.

Mal ve can kaybı meydana gelebilir.

- Elektrotun insanlara veya elektriği ileten veya topraklanmış herhangi bir parçaya temas etmediğinden emin olun (örneğin mahfaza, ...).



Örtülü elektrot kaynağı

- 1 Kaynak yöntemi tuşu ile aşağıdaki yöntemlerden birini seçin:
 - Örtülü elektrot kaynağı - seçimden sonra örtülü elektrotlu kaynağı göstergesi yanar 
 - Selülöz elektrotlu örtülü elektrot kaynağı - seçimden sonra selülöz elektrotlu örtülü elektrot kaynağı göstergesi yanar 
- 2 Ayar değeri tuşuna şu zamana kadar basın
 - Kaynak akımı göstergesi yanıyor 
- 3 Kaynak akımını ayar çarkı ile ayarlayın
 - Güç kaynağı kaynağa hazır 

Yumuşak yol verme / Sıcak ateşleme fonksiyonu

Fonksiyon, start akımının ayarlanması için kullanılır.

Ayar aralığı: %1 - 200


Etki biçimi:

Kaynak akımı bu sırada kaynak işleminin başlangıcında 0,5 saniye için ayara göre azaltılır (yumuşak yol verme) veya artırılır (sıcak ateşleme).

Değişiklik, ayarlanan kaynak akımında yüzde cinsinde bildirilir.

Start akımının süresi, ayar menüsünde Start akımı süresi (Hti) parametresi üzerinden değiştirilebilir.

Start akımı ayarı:

- 1 Ayar değeri tuşuna şu zamana kadar basın
 - Yumuşak yol verme / Sıcak ateşleme göstergesi yanıyor 

- 2 Ayar çarkını istenen değere ulaşıncaya kadar çevirin
- Güç kaynağı kaynağa hazır



Azami sıcak çalıştırma akımı şu şekilde sınırlanmıştır:

- TransPocket 150'de 160 A ile
- TransPocket 180'de 200 A ile

Örnekler:(ayarlanan kaynak akımı = 100 A):

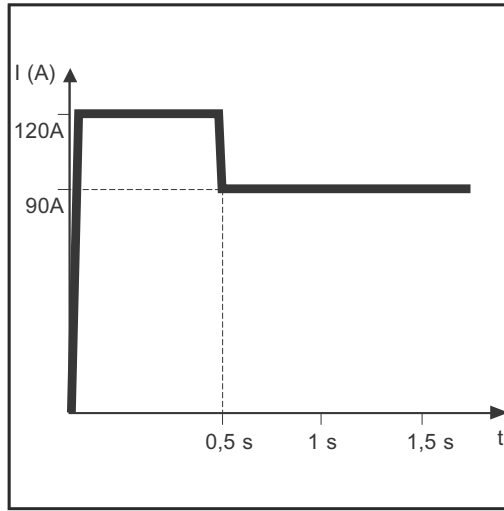
%100 = 100 A Start akımı = Fonksiyon devre dışı

%80 = 80 A Start akımı = Yumuşak yol verme

%135 = 135 A Start akımı = Sıcak ateşleme

%200 = 160 A Start akımı TransPocket 150'de = Sıcak ateşleme, azami akım sınırına ulaştı!

%200 = 200 A Start akımı TransPocket 180'de = Sıcak ateşleme



Sıcak ateşleme fonksiyonu için örnek

Yumuşak yol verme fonksiyonunun özellikleri:

- Bazı elektrot tiplerinde gözenek oluşumunun düşürülmesi

Sıcak ateşleme fonksiyonunun özellikleri:

- Kötü ateşleme özelliklerine sahip elektrotlarda bile ateşleme özelliklerini iyileştirme
- Başlangıç aşamasında ana malzeme daha iyi eriterek, daha az soğuk noktanın oluşması
- Hemen hemen hiç çapak kalıntısı kalmaz

Dinamik

Optimum bir kaynak sonucu elde etmek için çoğu durumda dinamik ayarlanmalıdır.

Ayar aralığı: 0 - 100 (0 - 200 A akım artışına eşittir)

Etki biçimi:

Damlacık geçişi yaşandığı anda veya kısa devre olduğunda stabil bir ark elde edebilmek için akım gücü kısa süreliğine artar.

Örtülü elektrotlar kaynak havuzuna batmaya zorlandığında, bu önlemlerle kaynak havuzunun katılaşması, ayrıca arkın uzun süre kısa devre yapması engellenir. Yapışan örtülü elektrot bu şekilde büyük ölçüde engellenmiş olur.

Dinamiği ayarlama:

- 1 Ayar değeri tuşuna şu zamana kadar basın



- Dinamik göstergesi yanıyor



-
- 2 Ayar çarkını düzeltme değerine ulaşıncaya kadar çevirin
- Güç kaynağı kaynağa hazır



Azami dinamik akım şu şekilde sınırlandırılmıştır:

- TransPocket 150'de 180 A ile
- TransPocket 180'de 220 A ile

Örnekler:

- Dinamik = 0
 - Dinamik devre dışı bırakıldı
 - zayıf ve az çapaklı ark
- Dinamik = 20
 - Dinamik 40 A akım artışı
 - daha sert ve daha kararlı ark
- Dinamik = 60, ayarlanan kaynak akımı = 100 A
 - TransPocket 150'de gerçek akım artışı 80 Amperde azami akım sınırına ulaştı!
 - TransPocket 180'de: Dinamik 120 A akım artışı

Darbe kaynağı

Darbe kaynağı, darbeli kaynak akımıyla kaynak yapımıdır. Zorunlu durumlarda çelik boru veya ince plaka kaynağında kullanılır.

Bu uygulamalar sırasında, başlangıç için ayarlanmış kaynak akımı her zaman tüm kaynak işlemi için faydalı olmayabilir:

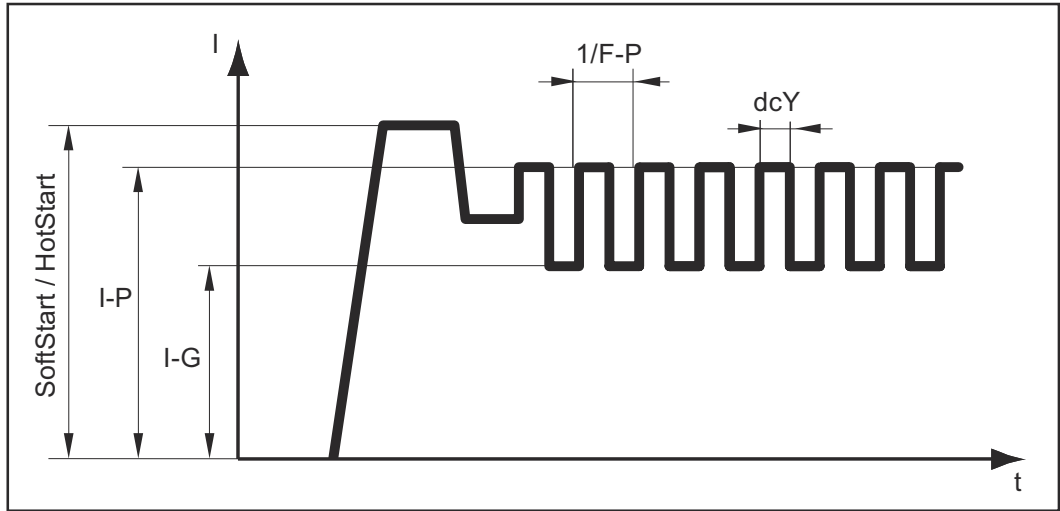
- çok düşük akım şiddetinde ana malzeme yeterince erimez,
- aşırı ısıtmada ise akışkan kaynak havuzunun akararak yerine terk etmesi tehlikesi oluşur.

Ayar aralığı: 0,2 - 990 Hz

Etki türü:

- Düşük bir I-G ana akımı düz bir yükseliş göstererek daha yüksek bir I-P darbe akımına yükseltilir ve ayarlanan Duty cycle dcY zamanına bağlı olarak yeniden I-G ana akım değerine düşer. I-P darbe akımı güç kaynağında ayarlanabilir.
- Bu esnada ayarlanan I-P darbe akımından daha düşük olan bir orta değer akımı oluşur.
- Darbe kaynağı özelliğinde kaynak yerinin küçük kısımları hızlı bir şekilde eritilir ve bunlar hızlı bir şekilde yeniden sertleşir.

Güç kaynağı devrede kalma oranı dcY parametresini ve I-G ana akımı ayarlanan darbe akımına ve ayarlanan darbe frekansına uygun olarak ayarlar.



Darbe kaynağı - Kaynak akımı prosesi

Ayarlanabilir parametreler:

- **F-P:** Darbe frekansı ($1/F-P = \text{İki impuls arasında geçen süre}$)
- **I-P:** Darbe akımı
- SoftStart / HotStart

Ayarlanamayan parametreler:

- **I-G:** Ana akım
- **dcY:** Devrede kalma oranı

Darbe kaynağı kullanımı:

1 Ayar değeri tuşuna şu zamana kadar basın



- Darbe kaynağı göstergesi yanıyor



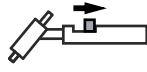
2 Ayar çarkını frekans değerine (Hz) ulaşıncaya kadar çevirin

- Güç kaynağı kaynağa hazır



TIG işletim modları

Semboller ve anlamları



Tetiği geriye çekin ve tutun



Tetiği öne doğru bırakın



Tetiğe bastırın ve tutun



Tetiği arkaya doğru bırakın

Ayarlanabilir parametreler:

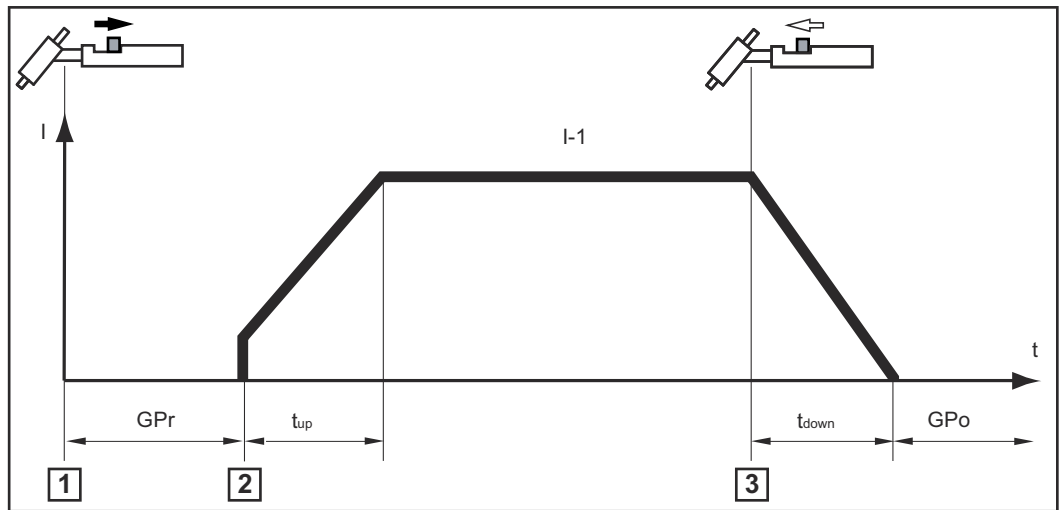
- **GPo:** Son gaz akışı süresi
- **I-S:** Start akımı fazı: İlave malzemeyi doğru şekilde konumlandırmak için, düşük kaynak akımı ile dikkatli ısıtma işlemi gerçekleştirin
- **I-E:** Son akım fazı - Son krater çatlakları veya son krater deliklerinin önlenmesi için
- **I-1:** Ana akım fazı (kaynak akımı fazı) - önceki ısı nedeniyle ana malzemeye eşit dağılımlı ısı transferi
- **I-2:** Azaltma akımı fazı - Ana malzemenin yerel ısınmasını önlemek için kaynak akımını düşürme akımı

Ayarlanamayan parametreler:

- **GPr:** Gaz ön akış süresi
- **t_{up}:** Akım yükseliş süresi fazı - kaynak akımının istikrarlı artışı
Süre: = 0,5 saniye
- **t_{down}:** Aşağı eğim fazı - kaynak akımının istikrarlı düşüşü
Süre: = 0,5 saniye
- **t_S:** Start akımı süresi
- **t_E:** Son akım süresi

2 tetik modu

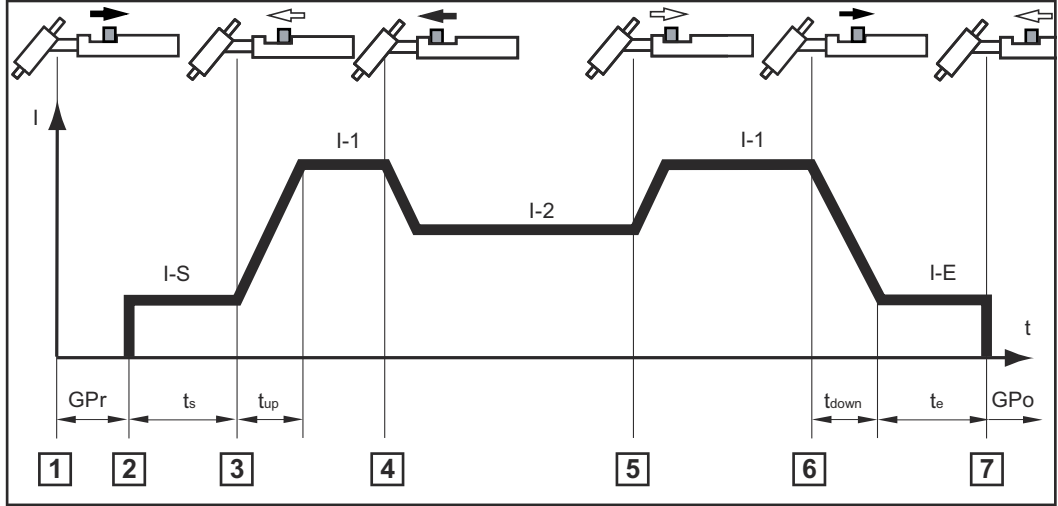
2 tetik modunun etkinleştirilmesi için **İşletim modu (tetikleme modu)** sayfadaki **43** açıklamasına bakın.



- 1 İş parçası üzerine Tungsten elektrotu yerleştirin, sonra tetiği çekip tutun => koruyucu gaz akar
- 2 Tungsten elektrodunu kaldırın => Ark ateşler
- 3 Tetiği bırakın => Kaynak sonu

4 tetik modu

4 tetik modunun etkinleştirilmesi için **İşletim modu (tetikleme modu)** sayfadaki **43** açıklamasına bakın.



I-2 düşürme akımlı 4 tetik modu

Düşürme akımında kaynak akımı, ana akım fazı esnasında tetik vasıtasıyla kaynakçı tarafından ayarlanan I-2 düşürme akımına azaltılır.

- 1 İş parçası üzerine Tungsten elektrotu yerleştirin, sonra tetiği çekip tutun => koruyucu gaz akar
- 2 Tungsten elektrotu kaldırın => I-S start akımla kaynak stardı
- 3 Tetiği bırakın => I-1 ana akımla kaynak yapma
- 4 Tetiğe basın ve tutun => Düşürme akımını I-2 azaltma akımıyla etkinleştirme
- 5 Tetiği bırakın => I-1 ana akımla kaynak yapma
- 6 Tetiği çekin ve tutun => I-E son akımına düşürme
- 7 Tetiği bırakın => Kaynak sonu

TIG kaynađı

Genel

NOT!

Seçilen TIG kaynađı yönteminde saf tungsten elektrot (karakteristik renk: yeşil) kullanmayın.

NOT!

2 tetik ve 4 tetik kaynađı, sadece TMC soketli bir torç kullanılırsa mümkün.

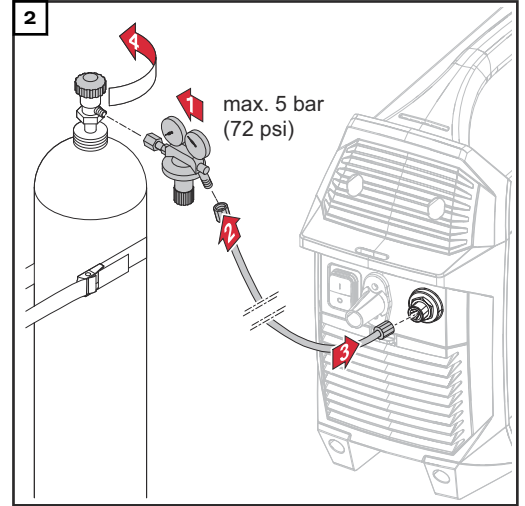
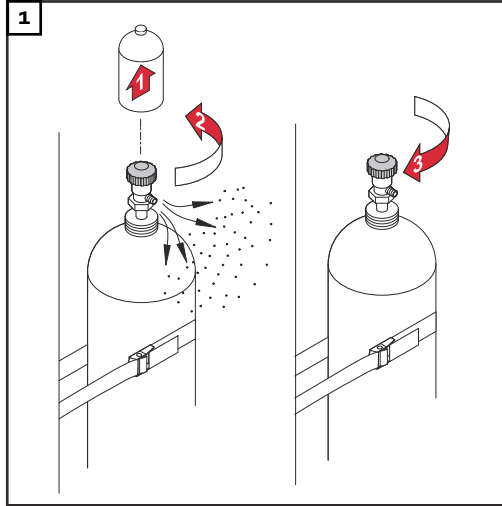
Gaz tüpünü bağlama

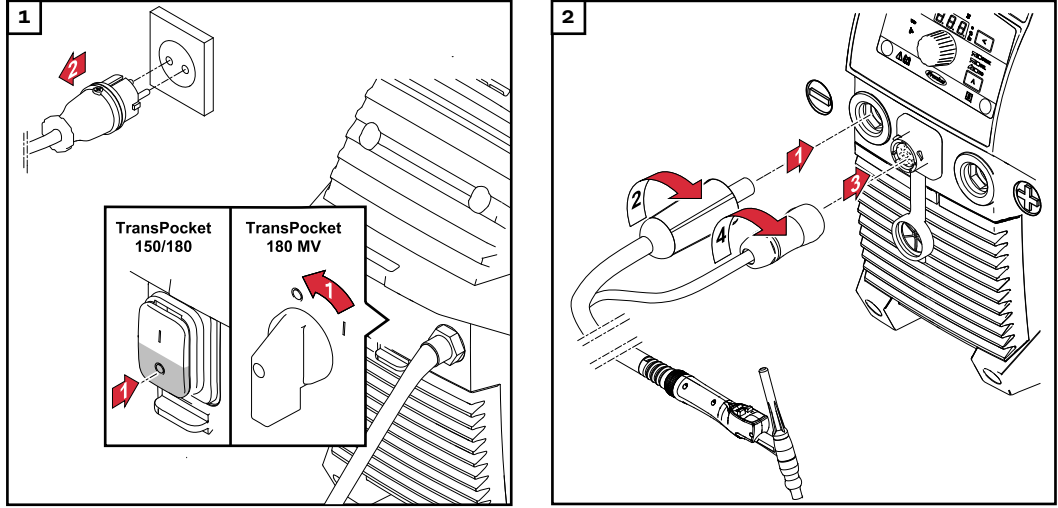
⚠ TEHLİKE!

Düşen gaz tüpleri nedeniyle tehlike.

Kişilerde ciddi yaralanmalara ve ağır maddi hasara neden olabilir.

- ▶ Gaz tüplerini düz ve sağlam alt zemine dengeli bir şekilde yerleştirin. Devrilmemesi için gaz tüplerini sıkıca tutturun.
- ▶ Gaz tüpü üretici firmasının güvenlik kurallarına riayet edin.



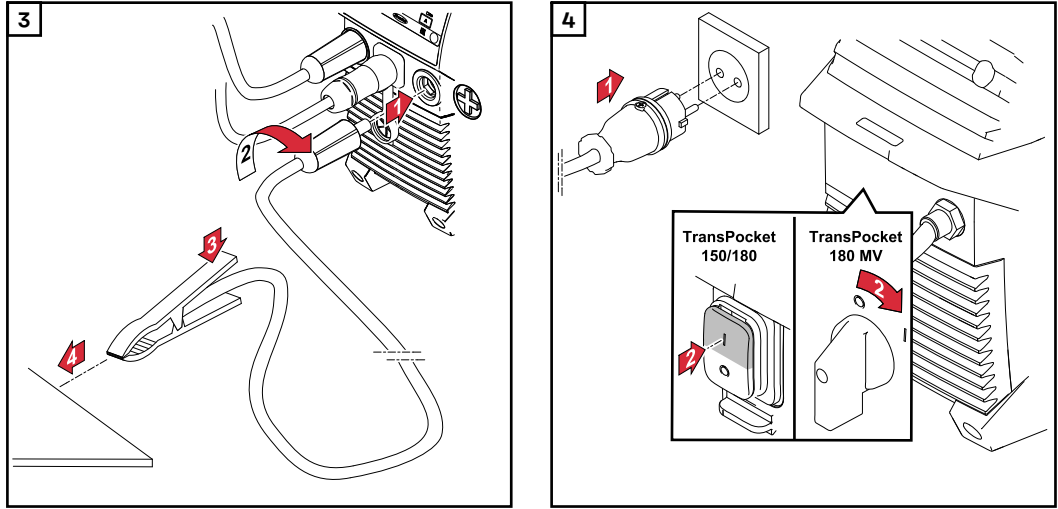


⚠ DİKKAT!

Elektrik çarpması nedeniyle tehlike. Güç kaynağı açık olduğu müddetçe, torçtaki elektrotlar gerilim iletir.

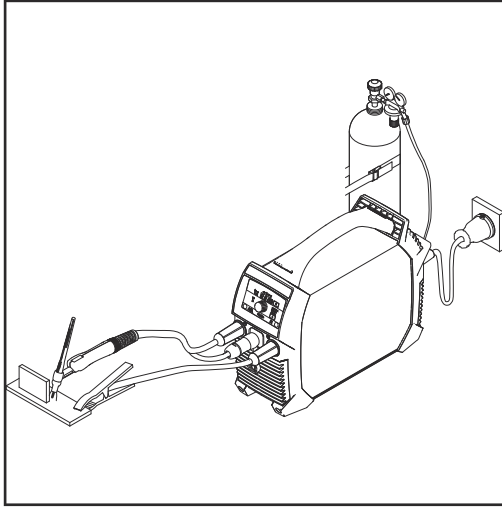
Mal ve can kaybı meydana gelebilir.

- Elektrotun insanlara veya elektriği ileten veya topraklanmış herhangi bir parçaya temas etmediğinden emin olun (örneğin mahfaza, ...).



- 5** TMC soketi olmayan bir torç kullanılırsa:
Ayar menüsünde "İşletim modu" (trigger mode) parametresi için OFF ayarını seçin (2 tetikli veya 4 tetikli kaynak, sadece TMC soketli bir torç kullanıldığında çalışır)

Gaz basıncını ayarlayın



Tetikli torç
(ve TMC fişi)

Tetikli torç (ve TMC fişi):

- 1 Tetiğe basın
- Koruyucu gaz akışı başlar
- 2 Basınç regülatöründe istediğiniz gaz miktarını ayarlayın
- 3 Tetiği bırakın

TIG kaynağı

- 1 Kaynak yöntemi tuşu ile TIG kaynağını seçin



- TIG kaynağı göstergesi yanıyor



- 2 Ayar değeri tuşuna şu zamana kadar basın



- Kaynak akımı göstergesi yanıyor

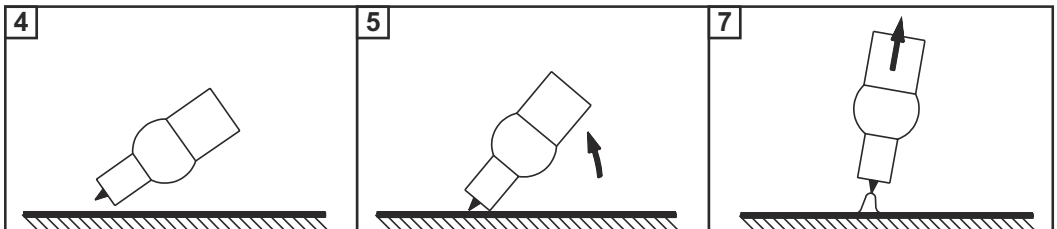


- 3 Kaynak akımını ayar çarkı ile ayarlayın

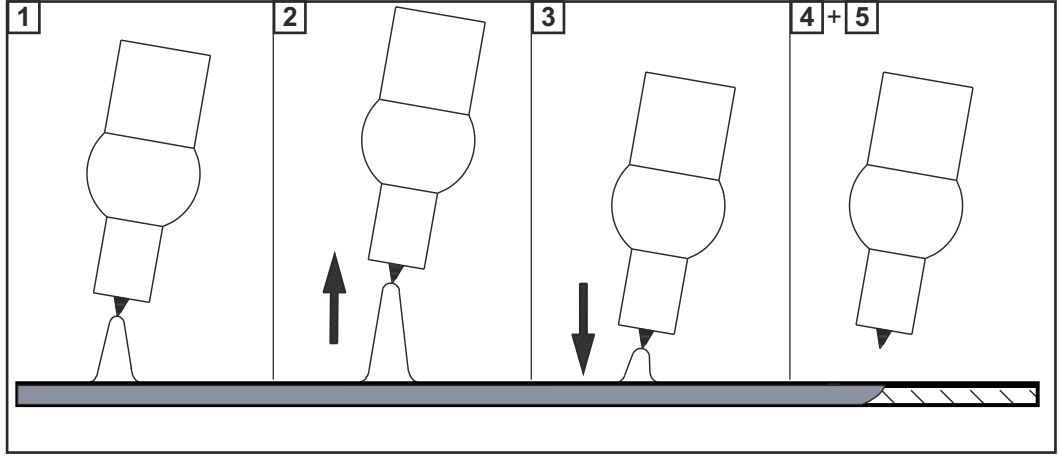


Tetikli ve TIG Multi Connector soketli bir torç kullanıldığında (fabrika ayarıyla 2 tetik modu):

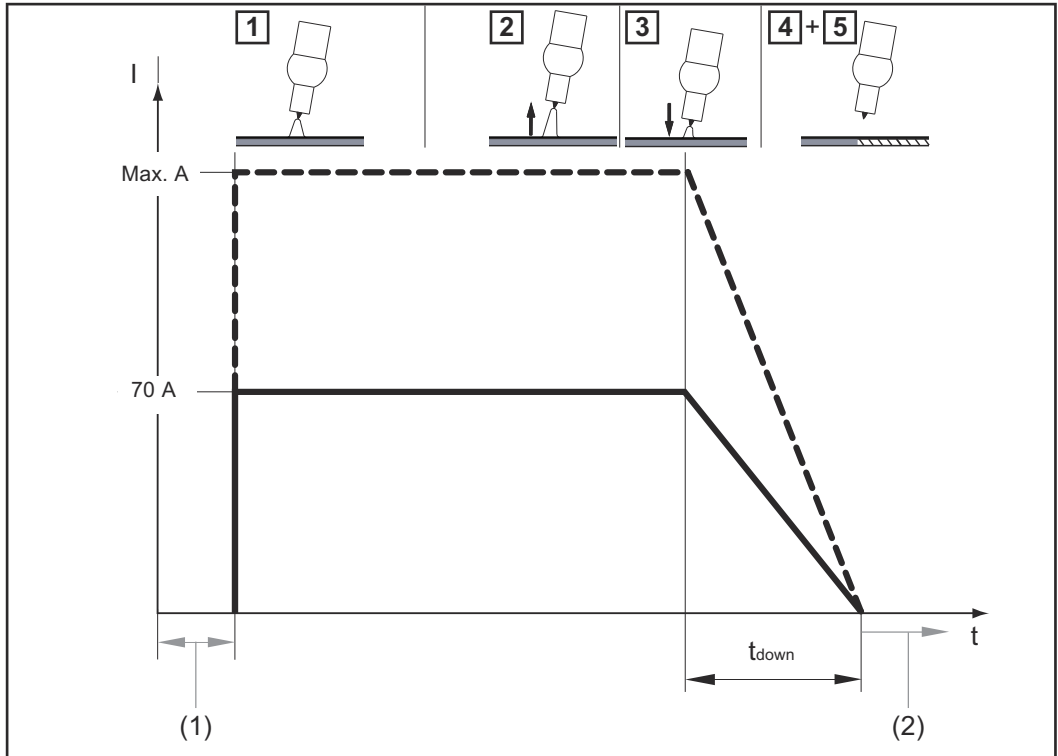
- 4 Gaz nozulunu ateşleme yerine, tungsten elektrot ve iş parçası arasında yaklaşık 2 ila 3 mm (5/64 ila 1/8 in.) mesafe olacak şekilde takın
- 5 Tungsten elektrot iş parçasına temas edene kadar torcu yavaşça dik duruma getirin
- 6 Tetiği geriye çekin ve tutun
- Koruyucu gaz akışı başlar
- 7 Torcu yukarı kaldırın ve normal konumuna döndürün
- Ark ateşlenir
- 8 Kaynak işlemini gerçekleştirin



TIG Comfort Stop fonksiyonunun fonksiyon türü ve kullanımı:



- 1 Kaynak yapma
- 2 Kaynak esnasında torcu yukarı kaldırın
 - Ark belirgin şekilde uzar
- 3 Torcu indirin
 - Ark belirgin şekilde kısalır
 - TIG Comfort Stop fonksiyonu devreye girer
- 4 Torç yüksekliğini koruyun
 - Ark sönene kadar kaynak akımı eğik şekilde düşürülür (DownSlope)
- 5 Son gaz akışı süresini bekleyin ve torcu iş parçasından yukarı kaldırın



Kaynak akımının ve gaz akışının TIG Comfort Stop fonksiyonu etkinken hareketi

- (1) Gaz ön akışı
- (2) Son gaz akışı

DownSlope:

DownSlope süresi t_{down} 0,5 saniyedir ve değiştirilemez.

Son gaz akışı:

Son gaz akışı, ayar menüsünde "Son gaz akışı süresi" (Gas Post flow) parametresi üzerinden değiştirilebilir.

Darbe kaynağı

Darbe kaynağı, darbeli kaynak akımıyla kaynak yapımıdır. Zorunlu durumlarda çelik boru veya ince plaka kaynağında kullanılır.

Bu uygulamalar sırasında, başlangıç için ayarlanmış kaynak akımı her zaman tüm kaynak işlemi için faydalı olmayabilir:

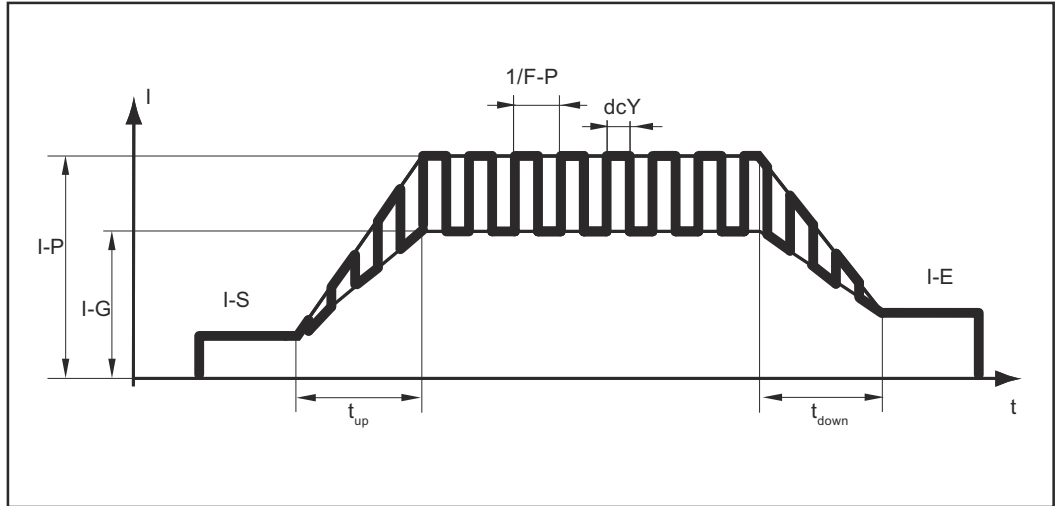
- çok düşük akım şiddetinde ana malzeme yeterince erimez,
- aşırı ısıtmada ise akışkan kaynak havuzunun akarak yerine terk etmesi tehlikesi oluşur.

Ayar aralığı: 0,5 - 100 Hz

Etki türü:

- Düşük bir I-G ana akımı düz bir yükseliş göstererek daha yüksek bir I-P darbe akımına yükseltir ve ayarlanan Duty cycle dcY zamanına bağlı olarak yeniden I-G ana akım değerine düşer. I-P darbe akımı güç kaynağında ayarlanabilir.
- Bu esnada ayarlanan I-P darbe akımından daha düşük olan bir orta değer akımı oluşur.
- Darbe kaynağı özelliğinde kaynak yerinin küçük kısımları hızlı bir şekilde eritilir ve bunlar hızlı bir şekilde yeniden sertleşir.

Güç kaynağı devrede kalma oranı dcY parametresini ve I-G ana akımı ayarlanan darbe akımına ve ayarlanan darbe frekansına uygun olarak ayarlar.



Darbe kaynağı - Kaynak akımı prosesi

Ayarlanabilir parametreler:

- I-S = Start akımı
- I-E = Son akım
- F-P = Darbe frekansı ($1/F-P$ = İki impuls arasında geçen süre)
- I-P = Darbe akımı

Ayarlanamayan parametreler:

- t_{up} = Akım yükseliş süresi
- t_{Down} = Aşağı eğim
- dcY = Devrede kalma oranı
- I-G = Ana akım

Darbe kaynağı kullanımı:

1 Ayar değeri tuşuna şu zamana kadar basın



- Darbe kaynağı göstergesi yanıyor



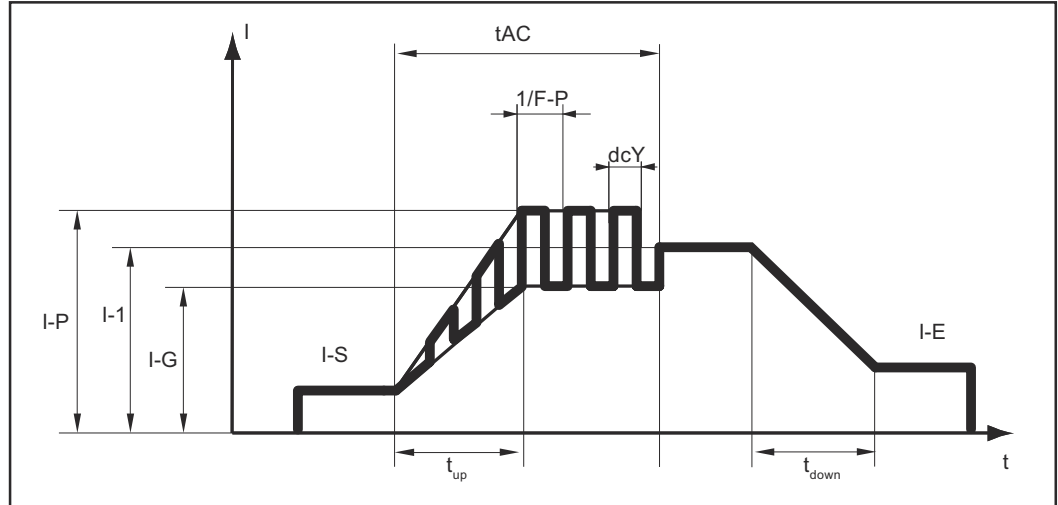
2 Ayar çarkını frekans değerine (Hz) ulaşıncaya kadar çevirin

- Güç kaynağı kaynağa hazır

**Puntalama fonksiyonu**

Puntalama fonksiyonunun etkinleştirilmesi ve ayarlanması için **Puntalama fonksiyonu (tACKing)** sayfasında **44** açıklamasına bakın.

- tAC (hızlı puntalama) (tutturma) ayar parametresi için bir zaman süresi ayarlanınca, tüm işletim modlarına puntalama fonksiyonu atanır
- İşletim modlarının genel işleyişi değişmez
- Ayarlanan zaman aralığı esnasında iki iş parçasını puntalarken kaynak havuzunun birlikte akmasını optimize eden darbeli bir kaynak akımı ile kaynak yapılır.



Kaynak akımı prosesi

Ayarlanabilir parametreler:

- tAC = Puntalama işlemi için darbe akımı süresi
- I-E = Son akım
- I-S = Start akımı
- I-1 = Ana akım

Ayarlanamayan parametreler:

- t_{up} = Akım yükseliş süresi
- t_{Down} = Aşağı eğim
- I-P = Darbe akımı
- dcY = Devrede kalma oranı
- F-P = Darbe frekansı
- I-G = Ana akım

Güç kaynağı F-P darbe frekansı parametresini, I-P darbe akımını, dcY devrede kalma oranını ve I-G ana akımı ayarlanan I-1 ana akıma uygun olarak ayarlar.








Darbe akımı başlıyor

- I-S start akımı fazının bitiminin ardından başlar
- Akım yükseliş süresi fazı t_{up} ile





tAC (hızlı puntalama) süresinin bitiminin ardından sabit kaynak akımı ile kaynak işlemine devam edilir, gerekli durumlarda ayarlanan Darbe parametresi kullanılabilir.

Kaynak yöntemi ayar menüsü



Ayar menüsüne giriş

1	Kaynak yöntemi tuşu ile ayar parametresinde değiştirilecek herhangi bir yöntem seçin:	
	- Örtülü elektrot kaynağı	
	- Selülöz elektrotlu örtülü elektrot kaynağı	
	- TIG kaynağı	
2	Ayar değeri ve kaynak yöntemi tuşlarına aynı anda basın - kumanda panelindeki ayar menüsünün ilk parametresinin kısaltması gösterilir	  


Parametre değiştirme

1	İstenen parametreyi seçmek için ayar çarkını çevirin	
2	Parametrenin ayarlanan değerinin gösterilmesi için ayar çarkına basın	
3	Değeri değiştirmek için ayar çarkını çevirin - ayarlanan değer hemen etkin olur - İstisna: Fabrika ayarına sıfırlama sırasında, değişikliğin etkin hale getirilmesi için ayar çarkına değer değiştirilmesinden sonra basılmalıdır.	
4	Parametre listesine geri dönmek için ayar çarkına basın	

Ayar menüsünden çıkma


1	Ayar değeri veya kaynak yöntemi tuşuna basın, bu şekilde ayar menüsünü yeniden terk edebilirsiniz	 
---	--	--

Örtülü elektrot kaynağı için parametreler

Parametre	Tanım	Aralık	Birim
Ht1	Start akımı süresi Yumuşak yol verme / Sıcak ateşleme fonksiyonları için Fabrika ayarı: 0,5 saniye	0,1 - 2,0	Saniye
AST	Anti-Stick Anti-Stick fonksiyonu etkin olduğunda bir kısa devre meydana gelirse (elektrotların yapışması) ark 1,5 saniye sonra devre dışı bırakılır Fabrika ayarı: ON (etkin)	On OFF	
StF	Başlama rampası Başlama rampasını aktifleştirmek / devre dışı bırakmak için Fabrika ayarı: ON (etkin)	On OFF	
Uco	Kopma gerilimi (Voltage cut off) Kaynak işlemindeki hangi arkın bittiğini tespit etmeye yarar. Kaynak gerilimi ark boyuna bağlı olarak artar. Burada ayarlanan gerilime ulaşılması halinde ark kapatılır Fabrika ayarı: 45 Volt	25 - 90	Volt
FAC	Fabrika ayarı (FACTory) Burada cihaz kendi fabrika ayarlarına geri döndürülebilir - Sıfırlamayı iptal et no - Ayarlanan kaynak yöntemi parametrelerini fabrika ayarına sıfırla YES - Tüm kaynak yöntemlerinin parametrelerini fabrika ayarına sıfırla ALL		
 Fabrika ayarına sıfırlamak için seçilen değer, ayar çarkına basarak onaylanması gerekir!			
2nd	Ayar menüsü Seviye 2 Genel parametre ayarı için Detaylar için "Ayar menüsü Seviye 2" bölümüne bakın		

TIG kaynağı için parametreler

Para- metre	Tanım	Aralık	Birim
tri	İşletim modu (tetikleme modu)		
	- Tetiksiz torçla işletim	OFF	
	- 2 tetik modu	2t	
	- 4 tetik modu	4t	
	Fabrika ayarı: 2t		
1-5	Start akımı (I-Start)	1 - 200	Yüzde
	Bu parametre sadece 4 tetik modunda (tri = 4t) kullanılabilir		
	Fabrika ayarı: % 35		
1-2	Düşürme akımı	1 - 200	Yüzde
	Bu parametre sadece 4 tetik modunda (tri = 4t) kullanılabilir		
	Fabrika ayarı: %50		
1-E	Son akım (I-End)	1 - 100	Yüzde
	Bu parametre sadece 4 tetik modunda (tri = 4t) kullanılabilir		
	Fabrika ayarı: %30		
GP_r	Gaz ön akışın süresi (Gas Pre flow)	0,0 - 9,9	Saniye
	Gaz ön akışın süresi		
	Fabrika ayarı: 0,0 saniye		
GP_o	Son gaz akışı (Gas Post flow)	AUt 0,2 - 25	Saniye
	Gazın kaynak sonundan sonraki zaman diliminde aktığı süre		
	Fabrika ayarı: AUt		
GPU	Gaz flush (Gas purging)	0,1 - 9,9	Dakika
	GPU için bir değer ayarlanınca koruyucu gaz boşaltma işlemi başlatılır. Koruyucu gaz boşaltma işlemi tekrar başlatıldığında güvenlik nedeniyle GPU değerini yeniden ayarlamak gerekir.		
	ÖNEMLİ! Koruyucu gaz boşaltma işlemi özellikle soğukta boşta uzun süre beklemenin ardından yoğunlaşan suyun oluşması durumunda gereklidir. Bundan özellikle uzun hortum paketleri etkilenir.		
	Fabrika ayarı: off		

Para- metre	Tanım	Aralık	Birim
C55	<p>Comfort Stop Hassasiyeti (Comfort Stop Sensitivity)</p> <p>Bu parametre, tri parametresi OFF konumundaysa kullanılabilir.</p> <p>Fabrika ayarı: 1,5 V</p> <p>Ayrıntılar için bkz. TIG Comfort Stop, 37 sayfasından itibaren</p>	0,6 - 3,5	Volt
Uco	<p>Kopma gerilimi (Voltage cut off)</p> <p>Kaynak işlemindeki hangi arkın bittiğini tespit etmeye yarar.</p> <p>Kaynak gerilimi ark boyuna bağlı olarak artar. Burada ayarlanan gerilime ulaşılması halinde ark kapatılır.</p> <p>Fabrika ayarı: 35 Volt (2 tetik, 4 tetik modu ve ayak tipi uzaktan kumanda ünitesi işletimi için)</p> <p>Fabrika ayarı: 25 V (Trigger = oFF işletimi için)</p>	10 - 45	Volt
tAC	<p>Puntalama fonksiyonu (tACKing)</p> <p>Fabrika ayarı: OFF</p> <p>Detaylar için "Puntalama fonksiyonu" fonksiyonunun açıklamasına bakın</p>	OFF 0,1 - 9,9	Saniye
FAC	<p>Fabrika ayarı (FACTory)</p> <p>Burada cihaz kendi fabrika ayarlarına geri döndürülebilir</p> <ul style="list-style-type: none"> - Sıfırlamayı iptal et no - Ayarlanan kaynak yöntemi parametrelerini fabrika ayarına sıfırla YES - Tüm kaynak yöntemlerinin parametrelerini fabrika ayarına sıfırla ALL <p> Fabrika ayarına sıfırlamak için seçilen değerin, ayar çarkına basarak onaylanması gerekir!</p>		
2nd	<p>Ayar menüsü Seviye 2</p> <p>Genel parametre ayarı için</p> <p>Detaylar için "Ayar menüsü Seviye 2" bölümüne bakın</p>		

Ayar menüsü Seviye 2

Parametre ayar menüsü Seviye 2

Parametre	Tanım	Aralık	Birim
50F	Yazılım versiyonu Güncel yazılımın eksiksiz sürüm numarası birden çok ekran göstergesine ayrılmıştır ve ayar çarkının döndürülmesiyle çağrılabilir		
t5d	Otomatik kapama (time Shut down) Cihaz ayarlanan süre içerisinde kullanılmadığında veya devreye sokulmadığında, kendiliğinden standby moda geçer Kumanda panelindeki bir tuşa basarak standby modu sonlandırılır; cihaz tekrar kaynak için hazır hale gelir Fabrika ayarı: OFF	5 - 60 OFF	Dakika
FUS	Sigorta Kullanılan sigortanın gösterimi / ayarlanması içindir Fabrika ayarı: - 230 V şebeke geriliminde = 16 A - 120 V şebeke geriliminde = 20 A Güç kaynağında bir sigorta ayarlanırsa, güç kaynağı ağdan alınan akımı sınırlar; bu sayede çalışma koruma şalterinin hemen devreye girmesi önlenir	230 V'de: 10 / 13 / 16 / OFF (sadece TP 180 MV'de) 120 V'de: 15 / 16 / 20 / OFF (sadece TP 180 MV'de)	Amper

TransPocket 150 - Ayarlanan sigortanın kaynak akımına oranı:

Şebeke gerilimi	ayarlanan sigorta	Kaynak akımı elektrotu	Kaynak akımı TIG	Devrede kalma oranı
230 V	10 A	110 A	150 A	%35
	13 A	130 A	150 A	%35
	16 A	150 A	150 A	%35

TransPocket 180 - Ayarlanan sigortanın kaynak akımına oranı:

Şebeke gerilimi	ayarlanan sigorta	Kaynak akımı elektrotu	Kaynak akımı TIG	Devrede kalma oranı
230 V	10 A	125 A	180 A	%40
	13 A	150 A	200 A	%40
	16 A	180 A	220 A	%40

	OFF (sadece TP 180 MV'de)	180 A	220 A	%40
120 V	15 A	85 A	130 A	%40
	16 A	95 A	140 A	%40
	20 A (sadece TP 180 MV'de)	120 A	170 A	%40
	OFF (sadece TP 180 MV'de)	120 A	170 A	%40

* 120 V ana şebeke durumunda kullanılan güç koruma şalterinin devreye girme yapısına bağlı olarak % 40'lık devrede kalma oranına ulaşamayabilir (örneğin USA Circuit breaker type CH-%15 DKO).

Parametre	Tanım	Aralık	Birim
Sot	<p>İşletme süresi (System on time)</p> <p>İşletme süresinin gösterimi için (cihaz açıldığında saymaya başlar)</p> <p>İşletme süresi birden çok ekran göstergesine ayrılmıştır ve ayar çarkının döndürülmesiyle çağrılabilir</p>		Saatler, dakikalar, saniyeler
SAt	<p>Kaynak süresi (System Active time)</p> <p>Kaynak süresinin gösterimi için (sadece kaynak yapılan süreyi gösterir)</p> <p>Kaynak süresi birden çok ekran göstergesine ayrılmıştır ve ayar çarkının döndürülmesiyle çağrılabilir</p>		Saatler, dakikalar, saniyeler

Güvenlik

TEHLİKE!

Hatalı kullanım veya hatalı yapılan çalışmalar sebebiyle tehlike.

Ciddi mal ve can kaybı meydana gelebilir.

- ▶ Bu dokümanda tanımlanan tüm çalışmalar ve fonksiyonlar sadece teknik olarak eğitilmiş uzman personel tarafından yerine getirilmelidir.
- ▶ Bu doküman komple okunmalı ve anlaşılmalıdır.
- ▶ Bu cihazın ve tüm sistem bileşenlerinin tüm güvenlik kuralları ve kullanıcı dokümanları okunmalı ve anlaşılmalıdır.

TEHLİKE!

Elektrik akımı nedeniyle tehlike.

Ciddi mal ve can kaybı meydana gelebilir.

- ▶ Çalışmaya başlamadan önce çalışma kapsamındaki tüm cihazları ve bileşenleri kapatın ve ana şebekeden ayırın.
- ▶ Çalışma kapsamındaki tüm cihazları ve bileşenleri tekrar açılmaya karşı emniyete alın.
- ▶ Cihazı uygun bir ölçüm cihazı kullanarak açtıktan sonra, elektrik yüklü bileşenlerin (örn. kondansatörler) deşarj olduğundan emin olun.

TEHLİKE!

Yetersiz topraklama iletkeni bağlantıları sebebiyle tehlike.

Ciddi mal ve can kaybı meydana gelebilir.

- ▶ Mahfaza vidaları, mahfazanın topraklaması için uygun bir topraklama iletkeni bağlantısı teşkil eder.
- ▶ Mahfaza civataları hiçbir şekilde güvenilir topraklama iletkeni bağlantısı olmayan başka civatalarla değiştirilmemelidir.

Genel bilgiler

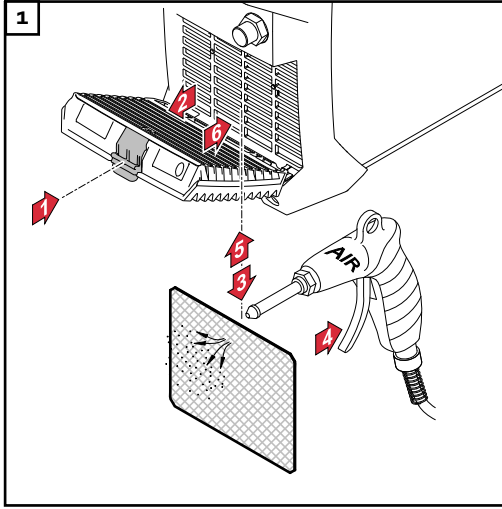
Cihaz normal çalıştırma koşulları altında sadece çok az bakım ve onarım gerektirir. Bununla birlikte cihazı yıllarca çalışabilir durumda tutmak için birkaç noktaya dikkat etmek zorunludur.

Her devreye alma sırasında bakım

- Şebeke soketi ve şebeke kablosunun, ayrıca torcun / elektrot tutucunun hasarsız olduğundan emin olun. Hasarlı bileşenleri değiştirin.
- Torcun / Kaynak pensesinin ve şasi kablosunun, bu dokümanda açıklanan şekilde kurallara uygun olarak güç kaynağına bağlanmasını ve vidalanmasını / kilitlenmesini sağlayın
- İş parçasına düzgün bir şasi bağlantısı oluşturulduğundan emin olun.
- Cihazın etrafındaki boş alanın 0,5 m (1 ft. 8 in.) olduğundan ve böylece soğutma havasının serbestçe içeri akabileceğini ve çıkabileceğini kontrol edin. Hava giriş ve çıkış açıklıkları hiçbir şekilde kısmen bile olsa kapalı halde olmamalıdır.

Her 2 ayda bir bakım yapılmalı

Hava filtresini temizleyin:



İmha etme

Atığa çıkartma sadece geçerli ulusal ve bölgesel hükümlere göre yapılmalıdır.

Güvenlik

TEHLİKE!

Hatalı kullanım veya hatalı yapılan çalışmalar sebebiyle tehlike.

Ciddi mal ve can kaybı meydana gelebilir.

- ▶ Bu dokümanda tanımlanan tüm çalışmalar ve fonksiyonlar sadece teknik olarak eğitilmiş uzman personel tarafından yerine getirilmelidir.
- ▶ Bu doküman komple okunmalı ve anlaşılmalıdır.
- ▶ Bu cihazın ve tüm sistem bileşenlerinin tüm güvenlik kuralları ve kullanıcı dokümanları okunmalı ve anlaşılmalıdır.

TEHLİKE!

Elektrik akımı nedeniyle tehlike.

Ciddi mal ve can kaybı meydana gelebilir.

- ▶ Çalışmaya başlamadan önce çalışma kapsamındaki tüm cihazları ve bileşenleri kapatın ve ana şebekeden ayırın.
- ▶ Çalışma kapsamındaki tüm cihazları ve bileşenleri tekrar açılmaya karşı emniyete alın.
- ▶ Cihazı uygun bir ölçüm cihazı kullanarak açtıktan sonra, elektrik yüklü bileşenlerin (örn. kondansatörler) deşarj olduğundan emin olun.

TEHLİKE!

Yetersiz topraklama iletkeni bağlantıları sebebiyle tehlike.

Ciddi mal ve can kaybı meydana gelebilir.

- ▶ Mahfaza vidaları, mahfazanın topraklaması için uygun bir topraklama iletkeni bağlantısı teşkil eder.
- ▶ Mahfaza civataları hiçbir şekilde güvenilir topraklama iletkeni bağlantısı olmayan başka civatalarla değiştirilmemelidir.

Gösterilen arızalar

Aşırı ısı

Ekranda "hot" gösterilir, sıcaklık göstergesi yanar



Nedeni: İşletme sıcaklığı çok yüksek

Çözümü: Cihazın soğumasını sağlayın (cihazı kapamayın - Soğutucu cihazı soğutur)

Servis bildirimleri

Ekranda E ve 2 haneli bir hata numarası (örn. E02) gösterilir ve arıza göstergesi yanarsa, söz konusu olan güç kaynağının dahili bir servis kodudur.

Örnek:



Birden fazla hata numarası mevcut olabilir. Bunlar, ayar çarkının dönmesi sırasında gösterilir.



Görüntülenen hata numaralarının yanı sıra güç kaynağının seri numarasını ve konfigürasyonunu not edin ve ayrıntılı hata tanımı ile servise başvurun.

E01 - E03 / E11 / E15 / E21 / E33 - E35 / E37 - E40 / E42 - E44 / E46 - E52

Nedeni: Güç ünitesi hata

Çözüm: Servise danışın

E04

Nedeni: Boşta çalışma gerilimine ulaşılmıyor:
Elektrot iş parçasında / donanım arızası

Çözüm: Kaynak pensesini iş parçasından uzaklaştırın. Sonrasında servis kodu hala gösteriliyorsa, servise danışın

E05 / E06 / E12

Nedeni: Sistem başlangıcı yapılamadı

Çözüm: Cihazı kapayın ve açın. Birden fazla meydana gelirse servise danışın

E10

Nedeni: Akım soketinde yüksek gerilim ($> 113 V_{DC}$)

Çözüm: Servise danışın

E16 / E17

Nedeni: Kayıt hatası

Çözüm: Servise haber verin / Servis bildirimini onaylamak için ayar çarkına basın

NOT!**Standart cihaz varyantlarında servis bildirimini onaylanması güç kaynağının fonksiyon kapsamını etkilemez.**

Tüm diğer cihaz varyantlarında (TIG, ...) onaylamadan sonra güç kaynağı kısıtlı fonksiyon kapsamında mevcut olur. Komple fonksiyon kapsamını tekrardan oluşturmak için servisi bilgilendirin.

E19

Nedeni: Çok yüksek veya düşük sıcaklık

Çözümü: Cihazı izin verilen ortam sıcaklığında çalıştırın. Çevre koşulları ile ilgili ayrıntılı bilgi için "Güvenlik kuralları" bölümünde "Çevre koşulları" bölümüne bakınız

E20

Nedeni: Cihazın amacına uygun olmayan kullanımı

Çözüm: Cihazı sadece amacına uygun olarak kullanın

E22

Nedeni: Ayarlanan kaynak akımı çok yüksek

Çözüm: Güç kaynağının doğru şebeke gerilimi ile işletildiğinden emin olun; doğru sigortanın ayarlandığından emin olun; düşük kaynak akımı ayarlayın

E37

Nedeni: Şebeke gerilimi çok yüksek

Çözüm: Derhal şebeke soketini çekin; güç kaynağının doğru şebeke gerilimi ile işletildiğinden emin olun

E36, E41, E45

Nedeni: Şebeke gerilimi tolerans dışında veya ağa yüklenebilirlik çok az

Çözüm: Güç kaynağının doğru şebeke gerilimi ile işletildiğinden emin olun; doğru sigortanın ayarlandığından emin olun;

E65 - E75

Nedeni: Ekranla iletişim hatası

Çözümü: Cihazı açıp kapayın / tekrar tekrar meydana geldiğinde servise haber verin

Çalışmıyor**Cihaz devreye alınamıyor**

Nedeni: Şebeke şalteri arızalı

Çözüm: Servise danışın

kaynak akımı yok

Güç kaynağı devrede, seçilen kaynak yöntemine yönelik gösterge yanıyor

Nedeni: Akım kablosu bağlantısı kesildi

Çözüm: Akım kablosu bağlantısını uygun şekilde oluşturun

Nedeni: Kötü şasi veya şasi yok

Çözüm: İş parçası ile bağlantı oluşturun

Nedeni: Torçtaki veya elektrot tutucusundaki akım kablosu kesilmiş

Çözüm: Torcu veya elektrot tutucusunu değiştirin

kaynak akımı yok

Cihaz devrede, seçilen kaynak yöntemine yönelik gösterge yanıyor, aşırı sıcaklık göstergesi yanıyor

Nedeni: Devrede kalma oranı aşıldı - Cihaz aşırı yüklenmiş - Havalandırma çalışıyor

Çözümü: Devrede kalma oranına uyun

Nedeni: Termal devre kesici cihazı kapattı

Çözümü: Soğuma devresini bekleyin (cihazı kapatmayın - Soğutucu cihazı soğutmakta); güç kaynağı kısa bir süre sonra tekrar kendiliğinden açılır

Nedeni: Güç kaynağındaki fan arızalı

Çözümü: Servise danışın

Nedeni: Soğutma havası girişi yetersiz

Çözümü: yeterli hava girişi sağlayın

Nedeni: Hava filtresi kirli

Çözümü: Hava filtresini temizleyin

Nedeni: Güç ünitesi arızası

Çözümü: Cihazı kapatın ve yeniden çalıştırın
Hata sıklıkla meydana geldiğinde - servise danışın

Eksik fonksiyon

Örtülü elektrot kaynağında kötü ateşleme özellikleri

Nedeni: Yanlış yöntem seçilmiş

Çözüm: "Örtülü elektrot kaynağı" veya "Selülöz elektrotlu örtülü elektrotlu kaynağı" kaynak yöntemini seçin

Nedeni: çok düşük start akımı; elektrot ateşleme prosesinde yapışık kalıyor

Çözüm: Sıcak ateşleme fonksiyonu ile start akımını arttırın

Nedeni: çok yüksek start akımı; elektrot ateşleme prosesinde çok hızlı yanıyor veya aşırı püskürüyor

Çözüm: Yumuşak yol verme fonksiyonu ile start akımını düşürün

Ark, kaynak işlemi esnasında bazen kesiliyor

Nedeni: Kopma gerilimi (Uco) çok düşük ayarlanmış

Çözüm: Ayar menüsünde kopma gerilimini (Uco) arttırın

Nedeni: Çok yüksek elektrot yakma gerilimi (örn. nut elektrot)

Çözüm: Mümkünse alternatif elektrot kullanın veya daha yüksek kaynak gücü olan kaynak sistemi kullanın

Örtülü elektrot yapışma eğilimi gösteriyor

Nedeni: Dinamik parametresi (Örtülü elektrot kaynağı) çok düşük bir değere ayarlanmış

Çözüm: Dinamik parametresini yüksek bir değere ayarlayın

kötü kaynak özelliği

(yoğun çapak oluşumu)

Nedeni: Yanlış elektrot polaritesi

Çözümü: Elektrot polaritesini ters çevirin (üreticinin verdiği bilgileri dikkate alın)

Nedeni: Kötü şasi bağlantısı

Çözümü: Şasi penselerini doğrudan iş parçasına sabitleyin

Nedeni: Seçilen yöntem için uygun olmayan kurulum ayarı

Çözümü: seçilen yöntem için ayar menüsündeki ayarı optimize edin

Tungsten elektrodu eriyor

Ateşleme prosesinde ana malzemedeki Tungsten bağlantıları

Nedeni: Yanlış tungsten elektrot polaritesi

Çözüm: TIG torcunu (-) akım soketine bağlayın

Nedeni: Yanlış koruyucu gaz, koruyucu gaz yok

Çözüm: İnert koruyucu gaz (Argon) kullanın

Kaynak yapımı sırasında ortalama tüketim değerleri

MIG/MAG kaynağı sırasında ortalama kaynak teli tüketimi

Dakikada 5 metrelik tel sürme hızında ortalama kaynak teli tüketimi			
	1,0 mm kaynak teli çapı	1,2 mm kaynak teli çapı	1,6 mm kaynak teli çapı
Çelik kaynak teli	1,8 kg/saat	2,7 kg/saat	4,7 kg/saat
Alüminyum kaynak teli	0,6 kg/saat	0,9 kg/saat	1,6 kg/saat
CrNi kaynak teli	1,9 kg/saat	2,8 kg/saat	4,8 kg/saat

Dakikada 10 metrelik tel sürme hızında ortalama kaynak teli tüketimi			
	1,0 mm kaynak teli çapı	1,2 mm kaynak teli çapı	1,6 mm kaynak teli çapı
Çelik kaynak teli	3,7 kg/saat	5,3 kg/saat	9,5 kg/saat
Alüminyum kaynak teli	1,3 kg/saat	1,8 kg/saat	3,2 kg/saat
CrNi kaynak teli	3,8 kg/saat	5,4 kg/saat	9,6 kg/saat

MIG/MAG kaynağında ortalama koruyucu gaz tüketimi

Kaynak teli çapı	1,0 mm	1,2 mm	1,6 mm	2,0mm	2 x 1,2mm (TWIN)
Ortalama tüketim	10 l/dak	12 l/dak	16 l/dak	20 l/dak	24 l/dak

MAG kaynağında ortalama koruyucu gaz tüketimi

Gaz nozulu boyutu	4	5	6	7	8	10
Ortalama tüketim	6 l/dak	8 l/dak	10 l/dak	12 l/dak	12 l/dak	15 l/dak

Devrede kalma oranı kavramının açıklaması

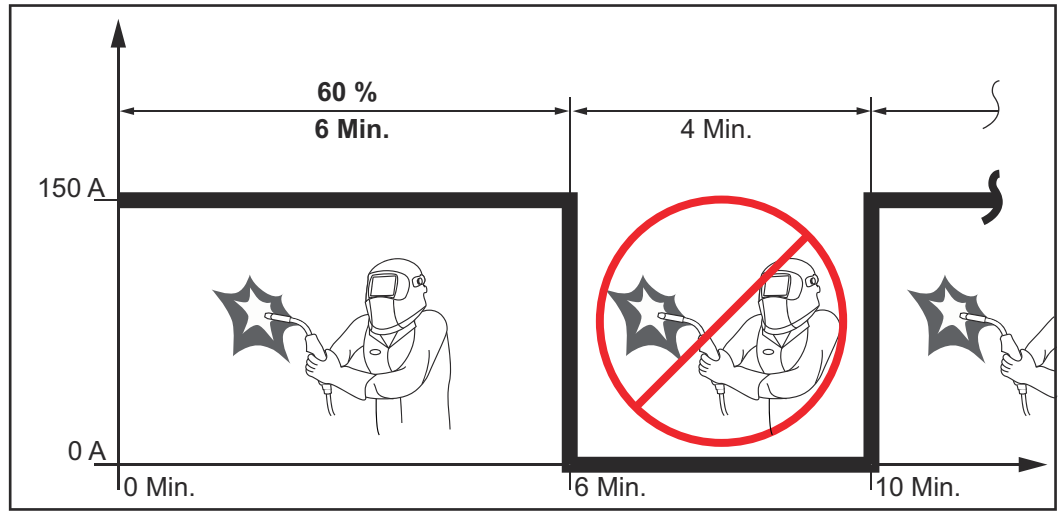
Devrede kalma oranı (ED), cihazın aşırı ısınma olmadan belirlenen güç düzeyinde çalıştığı 10 dakikalık bir döngü süresidir.

NOT!

Güç tabelasında listelenen ED değerleri 40°C'lik bir ortam sıcaklığı ile ilgidir. Ortam sıcaklığı daha yüksek ise ED veya güç uygun şekilde düşürülmelidir.

Örnek: %60 ED'de 150 A ile kaynak yapma

- Kaynak fazı = 10 dk'nin %60'ı = 6 dk.
- Soğutma fazı = Kalan süre = 4 dk.
- Soğutma fazının ardından döngü yeniden başlar.



Cihaz kesinti olmadan işletimde kalırsa:

- 1 Teknik verilerde ilgili ortam sıcaklığına uygun %100 ED değerine bakın.
- 2 Bu değerlere göre cihazın soğutma fazı olmadan işleme devam etmesi için güç veya akımı azaltın.

TransPocket 150 TIG

Şebeke gerilimi (U_1)	1 x 230 V
Maks. etkin primer akım (I_{1eff})	15 A
Maks. primer akım (I_{1max})	24 A
Maks görünür güç (S_{1max})	5,52 kVA
Şebeke sigortası	16 A gecikmeli
Şebeke gerilimi toleransı	-% 20 /+ % 15
Şebeke frekansı	50/60 Hz
Cos Fi	0,99
PCC'de ¹⁾ izin verilen maks. şebeke empedansı Z_{maks}	32 mOhm

Tavsiye edilen hatalı akım koruma şalteri	Tip B		
Kaynak akımı aralığı (I_2) Örtülü elektrot	10 - 150 A		
Kaynak akımı aralığı (I_2) TIG	10 - 150 A		
Örtülü elektrot kaynağında kaynak akımı 10 dak / 40 °C (104 °F)	%35 150 A	%60 110 A	%100 90 A
TIG kaynağında kaynak akımı 10 dak / 40 °C (104 °F)	%35 150 A	%60 110 A	%100 90 A
Standart karakteristiğe göre çıkış gerilimi aralığı (U_2) Örtülü elektrot	20,4 - 26 V		
Standart karakteristiğe göre çıkış gerilimi aralığı (U_2) TIG	10,4 - 16 V		
Boşta çalışma gerilimi (U_0 peak)	96 V		
Koruma derecesi	IP 23		
Soğutma türü	AF		
Yüksek gerilim kategorisi	III		
IEC60664 standardına göre kirlilik derecesi	3		
EMU cihaz sınıfı	A		
Güvenlik işareti	S, CE		
Maksimum koruyucu gaz basıncı	5 bar 72.52 psi		
Boyutlar uzunluk x genişlik x yükseklik	365 x 130 x 285 mm 14.4 x 5.1 x 11.2 in.		
Ağırlık	6,6 kg 14.6 lb.		
230 V'de boşta çalışma durumunda güç alımı	15 W		
150 A / 26 V'de güç kaynağının enerji verimi	%87		

1) 230/400 V ve 50 Hz değerlerine sahip şehir ana şebekeleri ile arabirimler

TransPocket 180 TIG

Şebeke gerilimi (U_1)	1 x 230 V
Maks. etkin primer akım (I_{1eff})	16 A
Maks. primer akım (I_{1max})	25 A
Maks. görünür güç (S_{1max})	5,75 kVA
Şebeke sigortası	16 A gecikmeli
Şebeke gerilimi toleransı	-% 20 /+ % 15

Şebeke frekansı	50/60 Hz		
Cos Fi	0,99		
PCC'de ¹⁾ izin verilen maks. şebeke empedansı Z _{maks}	285 mOhm		
Tavsiye edilen hatalı akım koruma şalteri	Tip B		
Kaynak akımı aralığı (I ₂) Örtülü elektrot	10 - 180 A		
Kaynak akımı aralığı (I ₂) TIG	10 - 220 A		
Örtülü elektrot kaynağında kaynak akımı 10 dak / 40 °C (104 °F)	%40 180 A	%60 150 A	%100 120 A
TIG kaynağında kaynak akımı 10 dak / 40 °C (104 °F)	%40 220 A	%60 150 A	%100 120 A
Standart karakteristiğe göre çıkış gerilimi aralığı (U ₂) Örtülü elektrot	20,4 - 27,2 V		
Standart karakteristiğe göre çıkış gerilimi aralığı (U ₂) TIG	10,4 - 18,8 V		
Boşta çalışma gerilimi (U ₀ peak)	101 V		
Koruma derecesi	IP 23		
Soğutma türü	AF		
Yüksek gerilim kategorisi	III		
IEC60664 standardına göre kirlilik derecesi	3		
EMU cihaz sınıfı	A		
Güvenlik işareti	S, CE		
Maksimum koruyucu gaz basıncı	5 bar 72.52 psi		
Boyutlar uzunluk x genişlik x yükseklik	435 x 160 x 310 mm 17.1 x 6.3 x 12.2 in.		
Ağırlık	9,0 kg 19.8 lb.		
230 V'de boşta çalışma durumunda güç alımı	15 W		
180 A / 27,2 V'de güç kaynağının enerji verimi	%88		

1) 230/400 V ve 50 Hz değerlerine sahip şehir ana şebekeleri ile arabirimler

TransPocket 180 TIG MV

Şebeke gerilimi (U ₁)	1 x 230 V	1 x 120 V	1 x 120 V
Maks. etkin primer akım (I _{1eff})	16 A	20 A	15 A
Maks. primer akım (I _{1max})	25 A	29 A	19 A

Maks. görünür güç (S_{1max})	5,75 kVA	3,48 kVA	2,28 kVA
Şebeke sigortası	16 A gecikmeli	20 A gecikmeli	15 A gecikmeli
Şebeke gerilimi toleransı	-% 20 /+ % 15		
Şebeke frekansı	50/60 Hz		
Cos Fi	0,99		
PCC'de ¹⁾ izin verilen maks. şebeke empedansı Z_{maks}	285 mOhm		
Tavsiye edilen hatalı akım koruma şalteri	Tip B		
Kaynak akımı aralığı (I_2) örtülü elektrot TIG	10 - 180 A 10 - 220 A	10 - 120 A 10 - 170 A	10 - 85 A 10 - 140 A
Örtülü elektrot kaynağında kaynak akımı, 10 dak / 40 °C (104 °F)	%40/180 A %60/150 A %100/120 A	%40/120 A %60/100 A %100/90 A	40%/85 A 60%/70 A 100%/65 A
TIG kaynağında kaynak akımı, 10 dak / 40 °C (104 °F)	%40/220 A %60/160 A %100/130 A	%40/170 A %60/130 A %100/100 A	%40/140 A %60/110 A %100/100 A
Standart karakteristiğe göre çıkış gerilimi aralığı (U_2) Örtülü elektrot TIG	20,4 - 27,2 V 10,4 - 18,8 V		
Boşta çalışma gerilimi (U_o peak)	101 V		
Koruma derecesi	IP 23		
Soğutma türü	AF		
Yüksek gerilim kategorisi	III		
IEC60664 standardına göre kirlilik derecesi	3		
EMU cihaz sınıfı	A		
Güvenlik işareti	S, CE		
Maksimum koruyucu gaz basıncı	5 bar 72.52 psi		
Boyutlar uzunluk x genişlik x yükseklik	435 x 160 x 310 mm 17.1 x 6.3 x 12.2 in.		
Ağırlık	9,2 kg 20.3 lb.		
230 V'de boşta çalışma durumunda güç alımı	15 W		
180 A / 27,2 V'de güç kaynağının enerji verimi	%88		

1) 230/400 V ve 50 Hz değerlerine sahip şehir ana şebekeleri ile arabirimler

Kritik ham maddeleri içeren genel bakış, cihazın üretim yılı**Kritik ham maddeleri içeren genel bakış:**

Bu cihazda bulunan kritik ham maddeleri içeren bir genel bakışa aşağıdaki internet adresi üzerinden erişebilirsiniz.

www.fronius.com/en/about-fronius/sustainability.

Cihazın üretim yılının hesaplanması:

- Her cihazda bir seri numarası bulunmaktadır
- Seri numarası 8 rakamdan oluşmaktadır, örneğin 28020099
- İlk iki rakam, cihazın üretim yılının hesaplanmasını mümkün yılan sayılardan oluşmaktadır
- Bu rakamdan 11 çıkartıldığında, üretim yılı elde edilmektedir
 - Örnek olarak: Seri numarası = 28020065, üretim yılı hesabı = 28 - 11 = 17, üretim yılı = 2017



Fronius International GmbH

Froniusstraße 1
4643 Pettenbach
Austria
contact@fronius.com
www.fronius.com

At www.fronius.com/contact you will find the contact details
of all Fronius subsidiaries and Sales & Service Partners.