

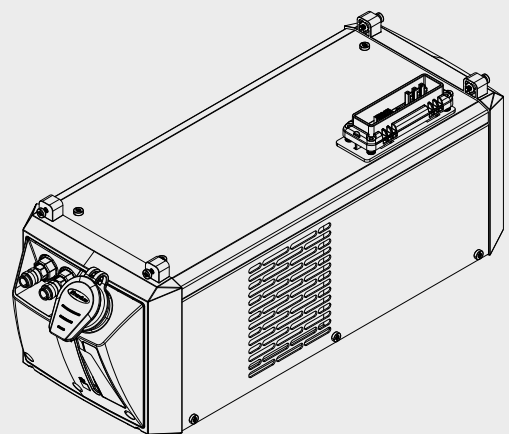


CU 600t
CU 600t /MC

SV

Bruksanvisning

Kylaggregat



42,0426,0224,SV 010-15062021

Innehållsförteckning

Säkerhetsföreskrifter.....	5
Förklaring säkerhetsanvisningar.....	5
Allmänt.....	5
Avsedd användning.....	5
Omgivningsvillkor.....	6
Ägarens skyldigheter.....	6
Personalens skyldigheter.....	6
Nätanslutning.....	6
Egen- och personskydd.....	7
Uppgifter om bulleremissionsvärden.....	7
Risk för skadliga gaser och ångor.....	8
Fara på grund av flygande gnistor.....	8
Fara på grund av nät- och svetsström.....	9
Vagabonderande svetsströmmar.....	10
EMC-klassificering av apparater.....	10
Åtgärder för elektromagnetisk kompatibilitet.....	10
EMF-åtgärder.....	11
Särskilda riskställen.....	11
Krav gällande skyddsgas.....	12
Faror med skyddsgasflaskor.....	12
Fara på grund av läckande skyddsgas.....	13
Säkerhetsåtgärder på uppställningsplatsen och vid transport.....	13
Säkerhetsåtgärder vid normal drift.....	13
Idrifttagande, underhåll och reparation.....	14
Säkerhetsteknisk kontroll.....	14
Omhändertagande.....	15
Säkerhetsmärkning.....	15
Datasäkerhet.....	15
Upphovsrätt.....	15
Allmänt.....	16
Koncept.....	16
Varianter.....	16
Användningsområde.....	16
Leveransomfattning.....	17
Giltighet för de allmänna leverans- och betalningsvillkoren.....	17
Livslängd för kylmedelpump.....	17
Allmänt.....	17
Information gällande kylmedel.....	17
Information om läckage.....	17
Varningsanvisningar på utrustningen.....	18
Alternativ.....	20
OPT/i CU Flow-Thermo-Sensor.....	20
OPT CU kylmedelsfilter.....	20
Anslutningar och mekaniska komponenter.....	21
Anslutningar och mekaniska komponenter.....	21
För installation och idrifttagning.....	22
Säkerhet.....	22
Uppställningsvillkor.....	22
Information gällande kylmedel.....	23
Garantibestämmelser för kylmedelpumpen.....	23
Avsedd användning.....	23
Montera kylaggregatet på vagn.....	24
Allmänt.....	24
Montera kylaggregatet på vagnen TU Car 2 Easy.....	24
Ansluta kylaggregatet till strömkällan.....	25
Säkerhet.....	25
Ansluta kylaggregatet till strömkällan.....	25
Anslut kylmedelsslängarna på kylaggregatet.....	27
Säkerhet.....	27
Anslut TIG-brännarens kylmedelsslängar till kylaggregatet.....	27

Fylla och ta kylaggregat i drift.....	28
Fylla kylaggregatet.....	28
Ta kylaggregatet i drift.....	29
CU 600t /MC: Töm/fylla på TIG-slangpaketet.....	29
Driftlägen.....	30
Skilja kylaggregatet från strömkällan.....	31
Säkerhet.....	31
Skilja kylaggregatet från strömkällan.....	31
Montera tillvalet kylmedelsfilter.....	33
Säkerhet.....	33
Montera tillvalet kylmedelsfilter.....	33
Feldiagnos, felavhjälpning.....	34
Säkerhet.....	34
Feldiagnos, felavhjälpning.....	34
Vrida på kylmedelspumpaxeln.....	37
Säkerhet.....	37
Vrida på kylmedelspumpaxeln.....	37
Skötsel, underhåll och skrotning.....	38
Säkerhet.....	38
Allmänt.....	38
Symboler för skötsel och underhåll av kylaggregatet.....	39
Underhållsintervall, underhållsarbete.....	39
Blås ren kylaren.....	40
Byt kylmedel.....	40
Slutomhändertagande och återvinning.....	43
Tekniska data.....	44
Allmänt.....	44
CU 600t.....	44
CU 600t /MV.....	45
CU 600t /MC.....	46
CU 600t MV /MC.....	47

Säkerhetsföreskrifter

Förklaring säkerhetsanvisningar



VARNING!

Betecknar en omedelbart hotande fara.

- ▶ Om du inte kan avvärja den kan den orsaka dödsfall eller svåra kroppsskador.



FARA!

Betecknar en eventuell farlig situation.

- ▶ Om du inte kan avvärja den kan den orsaka dödsfall eller svåra kroppsskador.



SE UPP!

Betecknar en eventuell skadlig situation.

- ▶ Om du inte kan avvärja den kan den orsaka lätta eller ringa kropps- och sakskador.

OBS!

Anger risk för försämrat arbetsresultat och eventuell skada på utrustningen.

Allmänt

Fjärrkontrollen är tillverkad enligt den senaste tekniken och de erkända säkerhetstekniska reglerna. Trots detta kan felaktig användning eller missbruk medföra risk för:

- Skada på liv och lem för användaren eller tredje person
- Skada på fjärrkontrollen eller andra apparater hos användaren
- Försämrad funktion hos växelriktaren

Alla personer som ska starta, använda, underhålla och reparera laddaren ska:

- Vara tillräckligt kvalificerade
- ha kunskaper om svetsning och
- Ha läst hela den här användarhandboken och följa den noggrant

Användarhandboken ska alltid finnas tillgänglig där fjärrkontrollen används. Allmänt gällande säkerhets- och skydds-föreskrifter samt miljöskydds-föreskrifter kompletterar den här användarhandboken.

All säkerhets- och skyddsinformation på växelriktaren:

- Ska vara i läsbart skick
- Får inte skadas
- Får inte tas bort
- Får inte övertäckas, klistras över eller målas över

Placeringen av säkerhets- och riskinformation på fjärrkontrollen anges i kapitlet "Allmän information" i användarhandboken.

Störningar som kan försämma säkerheten ska åtgärdas innan laddaren aktiveras.

Det gäller din säkerhet!

Avsedd användning

Apparaten får endast användas för det ändamål den är konstruerad för.

Apparaten får endast användas för de svetsmetoder den är avsedd för enligt typskylten. All annan användning eller användning utöver detta räknas som felaktig. Tillverkaren ansvarar inte för skador som uppstår på grund av felaktig användning.

Avsedd användning omfattar även:

- Att noga läsa och följa alla anvisningar i bruksanvisningen
 - Att noga läsa och följa alla säkerhetsföreskrifter och all riskinformation
 - Att utföra alla kontroll- och underhållsarbeten
-

Apparaten får aldrig användas för följande:

- Tina upp frusna rör
 - Ladda batterier
 - Starta motorer
-

Apparaten är avsedd för användning inom industri och verkstad. Tillverkaren ansvarar inte för skador som beror på att apparaten har använts i bostäder.

Tillverkaren ansvarar inte heller för bristfälliga eller felaktiga arbetsresultat.

Omgivningsvillkor

Drift och förvaring av apparaten utanför det angivna området anses som felaktig användning. Tillverkaren ansvarar inte för skador som uppstår på grund av felaktig användning.

Temperaturområde för omgivande luft:

- Vid drift: -10 °C till +40 °C (14 °F till 104 °F)
 - Vid transport och förvaring: -20 °C till +55 °C (-4 °F till 131 °F)
-

Relativ luftfuktighet:

- Upp till 50 % vid 40 °C (104 °F)
 - Upp till 90 % vid 20 °C (68 °F)
-

Omgivningsluft: fri från damm, syra, korrosiva gaser eller ämnen med mera.
Höjd över havet: upp till 2000 m (6561 ft. 8,16 in.)

Ägarens skyldigheter

Ägaren åtar sig att se till att de personer som ska använda frärrmanöverdonet

- Är väl förtrogna med de gällande arbetssäkerhets- och arbetsskydds-föreskrifterna och är utbildade i hur fjärrkontrollen ska användas
 - Har läst och förstått den här användarhandboken, särskilt kapitlet "Säkerhetsföreskrifter", och har bekräftat det med en underskrift
 - Är korrekt utbildade i kraven på arbetsresultat
-

Kontrollera regelbundet att personalen arbetar på ett säkerhetsmedvetet sätt.

Personalens skyldigheter

Alla personer som ska arbeta med apparaten är skyldiga att innan arbetet påbörjas

- Följa de grundläggande föreskrifterna om arbetssäkerhet och förebyggande av olycksfall
 - Ha läst den här användarhandboken, särskilt kapitlet "Säkerhetsföreskrifter", och genom en underskrift bekräfta att de har förstått och kommer att följa dem.
-

Innan du lämnar arbetsområdet ska du se till att det inte kan uppstå person- eller sakskador medan du är borta.

Nätanslutning

Enheter med hög effekt kan på grund av sin strömförbrukning påverka energikvaliteten i nätet.

Detta kan påverka vissa typer av laddare i form av:

- Anslutningsbegränsningar
- Krav med avseende på maximalt tillåten nätimpedans *)
- Krav med avseende på minsta nödvändiga kortslutningseffekt *)

*) Vid anslutningspunkten till det allmänna elnätet, se Tekniska Data.

I det här fallet måste arbetsledningen eller användaren av laddaren förvissa sig om att den får anslutas, eventuellt genom kontakt med elleverantören.

VIKTIGT! Var noga med att jorda nätanslutningen säkert!

Egen- och personskydd

Hantering av apparaten innebär många risker, som till exempel:

- Flygande gnistor och varma metalldelar
- Strålning från ljusbågen som kan skada ögon och hud
- Skadliga elektromagnetiska fält, som kan innebära livsfara för personer med pacemaker
- Elektriska risker på grund av nät- och svetsström
- Förhöjd bullerbelastning
- Skadlig svetsrök och gaser

Använd lämplig skyddsutrustning vid hantering av apparaten. Skyddsutrustningen ska ha följande egenskaper:

- Flamsäker
- Isolerande och torr
- Heltäckande, oskadad och i gott skick
- Skyddshjälm
- Byxor utan slag

Skyddsutrustningen omfattar bland annat:

- Skydd för ögon och ansikte med skyddsskärm, med filterinsats som skydd mot UV-strålning, värme och gnistor enligt föreskrifter.
- Under skyddsskärmen ska användaren bära skyddsglasögon med sidoskydd.
- Skyddsskor, som isolerar även vid väta.
- Lämpliga skyddshandskar (elektriskt isolerade och med värmeskydd).
- Hörselskydd för att skydda mot buller.

Obehöriga, framför allt barn, får inte vistas inom apparatens arbetsområde under pågående svetsarbete. Om det ändå finns obehöriga personer i närheten:

- informera dessa om alla faror och risker (risk för bländning genom ljusbågar, risk för skador orsakade av flygande gnistor, skadlig svetsrök, buller, möjliga risker orsakade av nät- och svetsströmmar etc.)
- tillhandahåll lämplig skyddsutrustning eller
- ställ upp lämpliga skyddsväggar och -skärmar.

Uppgifter om bulleremis-sionsvärden

Apparaten genererar en maximal ljudeffektnivå på < 80 dB(A) (ref. 1 pW) vid tomgång samt under kylningsfasen efter drift, motsvarande den maximalt tillåtna arbetspunkten vid normbelastning enligt EN 60974-1.

Det går inte att ange värden för bullernivån vid arbetsplatsen under svetsning (eller skärning), eftersom den varierar beroende på arbetsmetod och den omgivande miljön. Bullernivån beror på olika parametrar, som t.ex. svetsmetod (MIG/MAG-, TIG-svetsning), den valda strömtyper (lik- eller växelström), effektområdet, svetsmaterialet, arbetsstyckets resonansbeteende, förutsättningar kring arbetsplatsen etc.

**Risk för skadliga
gaser och ångor**

Rök som uppstår under svetsning innehåller hälsoskadliga gaser och ångor.

Svetsrök innehåller ämnen som enligt Monograph 118 från International Agency for Research on Cancer kan orsaka cancer.

Punktutsug och rumsutsug ska användas.

Om det är möjligt, ska en brännare med integrerat utsug användas.

Håll undan ansiktet från svetsrök och gaser som uppstår.

Rök och skadliga gaser som uppstår

- får inte andas in
- ska ventileras ut genom lämpliga anordningar.

Säkerställ tillräcklig ventilation. Kontrollera att luftutbytet kontinuerligt ligger på minst 20 m³ per timme.

Om ventilationen inte räcker till ska svetshjälm med lufttillförsel användas.

Om det är oklart om utsugskapaciteten är tillräcklig, ska utsläppsvärdena av skadliga ämnen mätas och jämföras med tillåtna gränsvärden.

Hur skadlig svetsröken är, beror bland annat på följande:

- Metaller i arbetsstycket
- Elektroder
- Beläggning
- Rengöringsmedel, avfettningsmedel och liknande
- Använd svetsmetod

Därför är det viktigt att beakta informationen i materialsäkerhetsdatablad och anvisningar från tillverkaren.

Rekommendationer för exponeringsscenarier samt åtgärder för riskhantering och identifiering av arbetsförhållanden hittar du på webbsidan för European Welding Association under Health & Safety (<https://european-welding.org>).

Brandfarliga ångor (exempelvis ångor från lösningsmedel) får inte finnas inom ljusbågens strålningsområde.

Ventiler på skyddsgasflaskor och centralgasförsörjning ska vara stängda när inget svetsarbete utförs.

**Fara på grund av
flygande gnistor**

Flygande gnistor kan orsaka brand och explosion.

Svetsa aldrig i närheten av brännbara material.

Håll ett avstånd på minst 11 meter (36 ft. 1,07 in.) mellan ljusbågen och brännbara material, eller täck över dem med ett godkänt skydd.

Se till att lämpliga och godkända brandsläckare finns i närheten.

Gnistor och heta metalldelar kan tränga ut i omgivningen även genom små springor eller öppningar. Vidta lämpliga åtgärder för att förhindra skador eller brand.

Svetsa inte i områden med risk för explosion eller brand, eller i stängda tankar, behållare eller rör om dessa inte har förberetts för svetsning enligt gällande nationella och internationella normer.

Det är inte tillåtet att svetsa på behållare som används eller har använts för förvaring av gas, drivmedel, mineraloljor eller liknande. Risk för explosion på grund av rester.

Fara på grund av nät- och svetsström

Elstötar är livsfarliga och kan leda till döden.

Du får inte röra spänningssatta delar inne i eller utanpå utrustningen.

Vid MIG/MAG- och TIG-svetsning är även svetstråden, trådspolen, matarrullarna samt alla metalldelar som har kontakt med svetstråden spänningssatta.

Placera alltid matarverket på ett tillräckligt isolerat underlag eller använd ett lämpligt, isolerande matarverksfäste.

Se till att det finns ett lämpligt egen- och personskydd i form av ett torrt underlag eller skydd som är tillräckligt isolerande mot jord. Underlaget eller skyddet måste täcka hela området mellan kroppen och jord.

Alla kablar och ledningar ska vara fastsatta, oskadade, isolerade och tillräckligt dimensionerade. Lösa anslutningar samt brända, skadade eller underdimensionerade kablar och ledningar ska genast bytas ut.

Inför varje användning ska du för hand kontrollera att strömanslutningarna är ordentligt åtdragna.

För strömkablar med bajonettkontakt ska du vrida strömkabeln minst 180° och förspänna den.

Vira aldrig kablar eller ledningar runt kroppen eller kroppsdelar.

Elektrodena (pinnelektrod, volframelektrod, svetstråd osv.)

- får aldrig kylas ned genom att doppas i vätska
- får aldrig vidröras när strömkällan är inkopplad.

Mellan två svetsaggregats elektroder kan det till exempel uppstå dubbelt så hög tomgångsspänning som för ett enskilt svetsaggregat. Att vidröra båda elektrodena samtidigt kan i vissa fall innebära livsfara.

Låt regelbundet en behörig elektriker kontrollera apparatens nätanslutning och att skyddsledaren är funktionsduglig.

Apparater i skyddsklass I kräver ett nät med skyddsledare och ett kontaktsystem med skyddsledarkontakt för att uppfylla avsedd användning.

Det är inte tillåtet att använda utrustningen i ett nät utan skyddsledare eller i ett eluttag utan skyddsledarkontakt när alla nationella bestämmelser för skyddsseparation efterlevs. I annat fall betecknas det som grov vårdslöshet. Tillverkaren ansvarar inte för skador som uppstår på grund av det.

Om det behövs ska du se till att jorda arbetsstycket ordentligt med lämpliga medel.

Koppla från utrustningar som inte används.

Vid arbeten på högre höjd ska sele användas som fallskydd.

Inför arbeten på utrustningen ska den stängas av och nätstickkontakten dras ur.

Se till att utrustningens nätstickkontakt inte sätts i och att utrustningen inte slås på igen genom att placera ut en läsbar och tydlig varningsskylt.

När utrustningen har öppnats ska du:

- ladda ur alla komponenter som lagrar elektriska laddningar
- se till att alla komponenter är strömlösa.

Om arbeten på spänningssatta delar är nödvändiga ska du ta hjälp av en till person som kan slå ifrån huvudströmbrytaren i god tid.

Vagabonderande svetsströmmar

Om nedanstående anvisningar inte följs kan vagabonderande svetsströmmar uppstå, vilket kan leda till följande:

- brandrisk
- överhettning av komponenter som kommer i kontakt med arbetsstycket
- trasiga skyddsledare
- skador på utrustningen och andra elektriska anordningar.

Se till att arbetsstyckeklämman sitter fast ordentligt i arbetsstycket.

Fäst arbetsstyckeklämman så nära det ställe som ska svetsas som möjligt.

Placera utrustningen så att den är tillräckligt isolerad mot elektriskt ledande omgivningar, t.ex. med isolering mot ledande golv eller isolering mot ledande chassin.

Tänk på följande när strömförgreningar, fästen för dubbla matarverk etc. används: Även elektroderna på en svetsbrännare/elektrodhållare som inte används är potentialförande. Se till att svetsbrännaren/elektrodhållaren som inte används placeras avisolerad.

Vid automatiserade MIG/MAG-tillämpningar ska trådelektroden endast ledas fram till matarverket isolerad från trådtunnan, storspolen eller trådspolen.

EMC-klassificering av apparater

Apparater av emissionsklass A:

- Är avsedda endast för användning inom industriområden
- Kan förorsaka ledningsbundna och strålade störningar inom andra områden

Apparater av emissionsklass B:

- Uppfyller emissionskraven för bostads- och industriområden. Detta gäller även för bostadsområden som får sin strömförsörjning från det allmänna lågspänningsnätet.

EMC-klassificering av apparater enligt märkskylt eller tekniska data.

Åtgärder för elektromagnetisk kompatibilitet

Även om de normerade emissionsgränsvärdena inte överskrids kan i vissa fall påverkningar inom det avsedda användningsområdet uppträda (till exempel om det finns känsliga apparater i lokalen eller om radio- eller TV-mottagare finns i närheten). I sådana fall är arbetsledningen skyldig att vidta erforderliga åtgärder för att eliminera störningarna.

Kontrollera och värdera störtåligheten för apparater i omgivningen enligt nationella och internationella föreskrifter. Exempel på störningskänsliga enheter som kan påverkas av apparaten:

- Säkerhetsanordningar
- Nät-, signal- och dataöverföringskablar
- ADB- och telekommunikationsenheter
- Apparater för mätning och kalibrering

Åtgärder som stöds för att undvika problem med elektromagnetism:

1. Nätmatning
 - Om det trots föreskriftsenliga nätanslutningar uppstår elektromagnetiska störningar, ska du vidta ytterligare åtgärder (exempelvis använda ett lämpligt nätfilter).
2. Svetskablar
 - Håll dem så korta som möjligt.
 - Lägg dem tätt samman (även för att undvika elektromagnetiska problem).
 - Lägg dem så långt från andra kablar som möjligt.
3. Potentialutjämning
4. Jordning av arbetsstycket
 - Jorda via kondensatorer om det behövs.

5. Avskärmning vid behov
 - Avskärma andra apparater i närheten.
 - Skärma av hela svetsinstallationen.

EMF-åtgärder

Elektromagnetiska fält kan förorsaka hälsoskador som ännu är okända:

- Hälsovådlig inverkan på personer i närheten, exempelvis sådana som använder pacemaker och/eller hörapparat
- Den som använder pacemaker ska kontakta sin läkare, innan hon eller han går i närheten av fjärrkontrollen och svetsprocessen.
- Håll av säkerhetsskäl så stort avstånd som möjligt mellan ditt huvud/rumpa och svetskabeln.
- Bär inte svetskablar och slangpaketet över axeln och linda dem inte runt kroppen eller kroppsdelar.

Särskilda riskställen

Håll händer, hår, klädesplagg och verktyg borta från rörliga delar, till exempel:

- fläktar
- kugghjul
- rullar
- axlar
- trådspolar och svetstrådar.

Stick inte in händerna i tråd drivningens roterande kugghjul eller i roterade drivningsdelar.

Skydd och sidoplåtar får endast tas bort under underhålls- och reparationsarbeten.

Under drift

- Se till att alla skydd är stängda och att samtliga sidoplåtar är korrekt monterade.
- Håll alla skydd och sidoplåtar stängda.

När svetstråden matas ut ur svetsbrännaren finns en hög skaderisk (stickskador i händer, skador på ansikte och ögon m.m.).

Håll därför alltid svetsbrännaren riktad bort från kroppen (utrustningar med matarverk) och bär lämpliga skyddsglasögon.

Vidrör inte arbetsstycket under eller efter svetsningen – risk för brännskador.

Medan arbetsstyckena svalnar kan slagg sprätta iväg från dem. Därför ska föreskriven skyddsutrustning bäras och tillräckligt skydd för andra personer säkerställas även vid efterarbeten på arbetsstycken.

Låt svetsbrännare och andra utrustningskomponenter med hög drifttemperatur svalna innan arbeten utförs på dem.

Särskilda föreskrifter gäller i brand- och explosionsfarliga utrymmen – följ gällande nationella och internationella föreskrifter.

Strömkällor för arbeten i utrymmen med förhöjd elektrisk risk (t.ex. ångpannor) måste ha (Safety)-märkning. Strömkällan får däremot inte befinna sig i sådana utrymmen.

Skållningsrisk om kylmedel läcker ut. Innan du kopplar från anslutningarna till fram- och returledningen för kylmedel ska du stänga av kylaggregatet.

När du hanterar kylmedel ska du följa säkerhetsdatabladet för kylmedel. Säkerhetsdatabladet för kylmedel kan du få från din serviceavdelning eller via tillverkarens webbplats.

När apparater transporteras med kran ska enbart lämpliga lyftredskap från tillverkaren användas.

- Haka fast kedjor eller linor i alla avsedda upphängningspunkter på det lämpliga lyftredskapet.
- Kedjor och linor bör hänga så lodrätt som möjligt.
- Ta bort gasflaskan och matarverket (MIG/MAG- och TIG-aggregat).

Om matarverket hängs upp i en kran under svetsningen ska du alltid använda en lämplig, isolerande matarverksupphängning (MIG/MAG- och TIG-aggregat).

Om aggregatet har en bärrem eller ett handtag är detta enbart avsett för transport för hand. Bärremmen är inte lämplig för transport med kran, gaffeltruck eller andra mekaniska lyftredskap.

Alla lyftredskap (remmar, spännen, kedjor osv.) som används tillsammans med apparaten eller dess komponenter ska kontrolleras regelbundet (t.ex. med avseende på mekaniska skador, korrosion eller förändringar på grund av annan miljöpåverkan). Kontrollernas intervall och omfattning ska åtminstone uppfylla gällande nationella standarder och direktiv.

Det finns risk för att färg- och luktlös skyddsgas läcker ut utan att det upptäcks när en adapter används till skyddsgasanslutningen. Täta adapters gänga för skyddsgasanslutningen med lämplig teflontejp före monteringen.

Krav gällande skyddsgas

Oren skyddsgas kan orsaka skador på utrustningen och lägre svetskvalitet. Detta gäller särskilt vid centralgasinstallationer.

Skyddsgaskvaliteten ska uppfylla följande krav:

- Partikelstorlek fasta ämnen < 40 µm
- Tryckdaggpunkt < -20 °C
- Max. oljeandel < 25 mg/m³

Byt filter vid behov!

Faror med skyddsgasflaskor

Skyddsgasflaskor innehåller trycksatt gas och kan explodera om de skadas. Skyddsgasflaskorna ingår i svetsutrustningen och ska därmed behandlas med försiktighet.

Skydda gasflaskor med trycksatt gas från hetta, mekanisk påverkan, slagg, öppen låga, gnistor och ljusbågar.

Montera skyddsgasflaskor stående och säkra dem enligt instruktioner, så att de inte kan välta.

Håll skyddsgasflaskor så långt bort från svetsströmkretsen och andra elektriska strömkretsar som möjligt.

Häng aldrig brännaren på skyddsgasflaskan.

Vidrör aldrig skyddsgasflaskan med svetselektroder.

Explosionsrisk - svetsa aldrig på skyddsgasflaskor.

Använd alltid endast skyddsgasflaskor som är tillverkade för ändamålet och passande, lämpliga tillbehör, som regulatorer, slangar, kopplingar etc. Använd endast skyddsgasflaskor och tillbehör som är i gott skick.

Vänd bort ansiktet från skyddsgasflaskans ventil när den öppnas.

Stäng ventilen på skyddsgasflaskan när den inte används.

Sätt på ventilens skyddslock när skyddsgasflaskan inte är ansluten till utrustning.

Följ alltid tillverkarens anvisningar samt gällande nationella och internationella regler för skyddsgasflaskor med tillbehör.

Fara på grund av läckande skyddsgas

Skyddsgas som tränger ut okontrollerat kan orsaka kvävning

Skyddsgasen är färg- och luktfri och kan tränga undan syret i omgivningsluften om den tränger ut.

- Säkerställ tillräcklig ventilation - luftutbytet ska ligga på minst 20 m³ per timme
- Följ säkerhets- och varningsanvisningar gällande skyddsgasflaskorna och centralgasförsörjningen
- Ventiler på skyddsgasflaskor och centralgasförsörjning ska vara stängda när inget svetsarbete utförs.
- Kontrollera skyddsgasflaskorna och centralgasförsörjningen med avseende på okontrollerad gasutträngning före varje användning.

Säkerhetsåtgärder på uppställningsplatsen och vid transport

En fallande apparat kan betyda livsfara! Ställ apparaten på ett jämnt, fast och stabilt underlag.

- En lutningsvinkel på maximalt 10° är tillåten.

Särskilda föreskrifter gäller i brand- och explosionsfarliga utrymmen.

- Följ gällande nationella och internationella föreskrifter.

Säkerställ genom interna anvisningar och kontroller att arbetsplatsens omgivning är ren och översiktlig.

Ställ upp och använd apparaten enbart enligt den kapslingsklass som anges på märkskylten.

Säkerställ vid uppställningen av apparaten ett avstånd på 0,5 m (1 ft 7,69 in) runt apparaten, så att kylluften obehindrat kan passera in och ut.

Se vid transport av apparaten till att de gällande nationella och regionala riktlinjerna och olycksfallsförebyggande föreskrifterna följs. Detta gäller särskilt för riktlinjer avseende faror vid transport.

Varken lyft eller transportera aktiva apparater. Stäng av apparaterna inför transport eller lyft!

Tappa inför varje transport av apparaten ut allt kylmedel och demontera följande komponenter:

- Trådmatning
- Trådspole
- Skyddsgasflaska

Gör en synkontroll av apparaten med avseende på skador inför idrifttagandet efter transporten. Låt utbildad servicepersonal reparera alla typer av skador inför idrifttagandet.

Säkerhetsåtgärder vid normal drift

Använd bara apparaten om alla skyddsanordningar är helt funktionsdugliga. Brister gällande säkerhetsanordningarnas funktion kan leda till:

- Skada eller dödsfall för användaren eller tredje person
- Skada på utrustningen eller andra materiella tillgångar
- Försämrad funktion för apparaten

Säkerhetsanordningar som inte fungerar ska repareras innan apparaten slås på.

Det är inte tillåtet att förbikoppla säkerhetsanordningar eller ta dem ur drift.

Kontrollera innan apparaten tas i bruk att ingen kan skadas.

Kontrollera apparaten minst en gång i veckan med avseende på tecken på skada samt att alla säkerhetsanordningar fungerar.

Fäst alltid skyddsgasflaskan på säkert sätt och plocka av den om apparaten ska flyttas med kran.

Det är endast tillåtet att använda originalkylvätska från tillverkaren, eftersom egenskaper som elektrisk ledningsförmåga, frostskydd, materialkompatibilitet, flampunkt etc. är anpassade till apparaten.

Använd endast avsedd originalkylvätska från tillverkaren.

Blanda inte originalkylvätskan med andra kylvätskor.

Anslut endast systemkomponenter från tillverkaren till kylkretsarna.

Om andra systemkomponenter eller annan kylvätska används, och det leder till skador, kan inte tillverkaren hållas ansvarig för detta och alla garantianspråk upphör att gälla.

Cooling Liquid FCL 10/20 är inte brandfarlig. Kylvätskan är etanolbaserad och kan vara brandfarlig under vissa omständigheter. Kylvätskan får endast transporteras i originalbehållare och ska förvaras åtskilt från tändkällor.

Använd kylvätska ska avfallshanteras enligt gällande nationella och internationella föreskrifter. Säkerhetsdatabladet för kylvätskan får du från ditt servicekontor eller från tillverkarens webbsida.

Kontrollera kylvätskenivån innan du börjar svetsa, då den fortfarande är sval.

Idrifttagande, underhåll och reparation

Vi kan inte garantera, att delar från andra tillverkare är konstruerade och tillverkade enligt de gällande specifikationerna och säkerhetsnormerna.

- Använd bara originalreservdelar (gäller även standarddelar).
 - Utför inga installationer eller ombyggnationer av apparaten utan tillstånd från tillverkaren.
 - Byt genast ut defekta komponenter.
 - Vid beställning ska du ange exakt beteckning och artikelnummer enligt reservdelslistan samt apparatens serienummer.
-

Husskruvarna utgör skyddsledarförbindelsen för jordning av husdelarna.

Använd alltid rätt antal originalhusskruvar med det angivna åtdragningsmomentet.

Säkerhetsteknisk kontroll

Tillverkaren rekommenderar att användaren utför en säkerhetsteknisk kontroll av apparaten minst var 12:e månad.

Inom samma 12-månadersintervall rekommenderar tillverkaren att strömkällan kalibreras.

Säkerhetstekniska kontroller ska utföras av behörig elektriker:

- Efter ändringar
 - Efter till- och ombyggnationer
 - Efter reparation, skötsel och underhåll
 - Med högst 12 månaders intervall
-

Den säkerhetstekniska kontrollen ska utföras enligt nationella och internationella normer och riktlinjer.

Närmare information om den säkerhetstekniska kontrollen och kalibreringen kan du få från ditt servicekontor. Servicekontoret ställer vid förfrågan alla nödvändiga underlag till förfogande.

Omhändertagande Kasta inte den här enheten tillsammans med hushållsavfallet! I enlighet med EU-direktivet om avfall som utgörs av eller innehåller elektriska eller elektroniska produkter och implementering i nationell lagstiftning, måste förbrukade elektriska verktyg samlas in separat och vidarebefordras till miljövänlig återvinning. Se till att du lämnar tillbaka din skrotade enhet till din återförsäljare eller får information om ett lokalt auktoriserat insamlings- respektive återvinningssystem. Att ignorera detta EU-direktiv kan leda till en potentiellt menlig inverkan på miljön och din hälsa!

Säkerhetsmärkning CE-märkta apparater uppfyller de grundläggande kraven i direktivet för lågspänningsapparater och elektromagnetisk kompatibilitet (exempelvis relevanta produktnormer i normserien EN 60 974).

Fronius International GmbH försäkrar, att apparaten uppfyller kraven i direktivet 2014/53/EU. Den fullständiga texten i EU-konformitetsförsäkran finns på <http://www.fronius.com>.

Fjärrkontroller med CSA-kontrollmärket uppfyller kraven i de relevanta normerna för Kanada och USA.

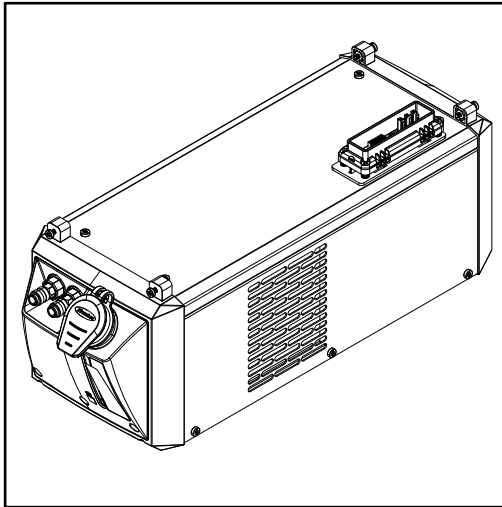
Datasäkerhet Användaren ansvarar för datasäkring av ändringar i förhållande till fabriksinställningarna. Tillverkaren ansvarar inte för raderade personliga inställningar.

Upphovsrätt Copyrighten för denna användarhandbok tillhör tillverkaren.

Texterna och bilderna uppfyller den senaste tekniken vid tryckningen. Rätt till ändringar förbehålles. Innehållet i användarhandboken kan inte ligga till grund för anspråk från köparens sida. Vi tar tacksamt emot förslag till förbättringar och information om fel i användarhandboken.

Allmänt

Koncept



Kylaggregatet bildar en enhet tillsammans med strömkällan. Kylaggregatet och strömkällan kan monteras på vagn, precis som bara strömkällan.

Varianter

CU 600t (standardvariant)

- För användning i enkelskift
- Kylmedelpump och fläkt startar automatiskt som standard. Kylaggregatets funktion kan ändras manuellt genom att välja olika driftlägen

CU 600t /MV (Multivoltage-variant)

- För användning i enkelskift och Multivoltage-drift
- Kylmedelpump och fläkt startar automatiskt som standard. Kylaggregatets funktion kan ändras manuellt genom att välja olika driftlägen

CU 600t /MC (MultiControl-variant)

- För användning i enkelskift
- Kylmedelpump och fläkt startar automatiskt som standard. Kylaggregatets funktion kan ändras manuellt genom att välja olika driftlägen
- Flöde-temperatursensor som standard
- Funktioner för tömning och påfyllning av slangpaket för svetsbrännare som standard ("torrbyte" av svetsbrännarkropp – inget kylmedel hamnar i kopplingsstället)

CU 600t MV /MC (Multivoltage-/MultiControl-variant)

- För användning i enkelskift och Multivoltage-drift
 - Kylmedelpump och fläkt startar automatiskt som standard. Kylaggregatets funktion kan ändras manuellt genom att välja olika driftlägen
 - Flödestemperatursensor som standard
 - Funktioner för tömning och påfyllning av slangpaket för svetsbrännare som standard ("torrbyte" av svetsbrännarkropp – inget kylmedel hamnar i kopplingsstället)
-

Användnings- område

Kylaggregatet kan användas för vattenkylda manuella TIG-svetsbrännare.

- Leveransomfattning**
- I leveransen ingår:
- Kylaggregat
 - 5 l kylmedel i behållare
 - 4 st. 5 x 25 mm självgående skruvar
 - Bruksanvisning

Dessutom för MultiControl-varianter:

- Gasslang 0,7 m
- T-gasfördelare

Giltighet för de allmänna leverans- och betalningsvillkoren

De allmänna leverans- och betalningsvillkoren enligt prislista gäller endast under följande förutsättningar för kylaggregat:

- Vid en drifttid på max. 8 h/dag (enkelskift)
- Om endast originalkylmedel från tillverkaren används
- Vid regelbundet underhåll och regelbundet byte av kylmedel

Livslängd för kylmedelspump

OBS!

Vid avsedd användning har kylmedelspumpen en livslängd på ca 10 000 arbetstimmar. Efter denna teoretiska livslängd kan defekter uppstå på kylmedelspumpen. För att slippa ett längre driftstopp bör ett planerat pumpbyte utföras efter 10 000 arbetstimmar.

Allmänt

På grund av uppdateringar av firmware kan din utrustning ha försetts med funktioner som inte beskrivs i den här bruksanvisningen eller omvänt. Dessutom kan vissa bilder avvika något från manöverelementen på din utrustning. Manöverelementen fungerar trots detta identiskt.

Information gällande kylmedel

 **SE UPP!**

Risk för saksador.

- ▶ Använd endast kylmedel som tillhandahålls av tillverkaren.
- ▶ Blanda inte olika kylmedel.
- ▶ Byt allt kylmedel på en gång.

Information om läckage

Ytor på axeltätningarna i kylmedelspumpen smörjs av kylmedlet, så man måste alltid räkna med ett visst läckage. Ett litet läckage är tillåtet.

Efter det första idrifttagandet eller vid idrifttagande efter ett längre stillestånd kan kylmedelspumpen behöva köras in ett tag. Under denna inkörningsperiod kan läckaget öka. Efter inkörningsperioden sjunker läckageflödet vanligen till en låg nivå igen. Kontakta i annat fall serviceavdelningen.

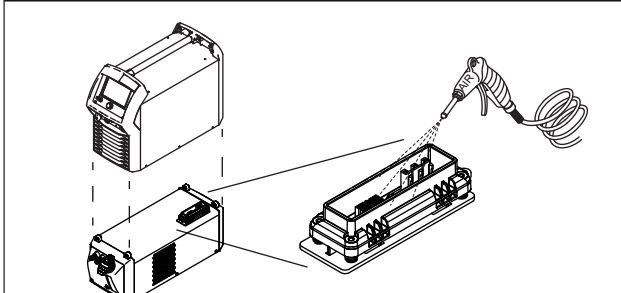
Varningsanvisningar på utrustningen

Kylaggregatet är försett med säkerhetssymboler och en märkskylt. Märkskylten och säkerhetssymbolerna får inte tas bort eller målas över. Symbolerna varnar för felaktig användning som kan leda till svåra person- och saksador.

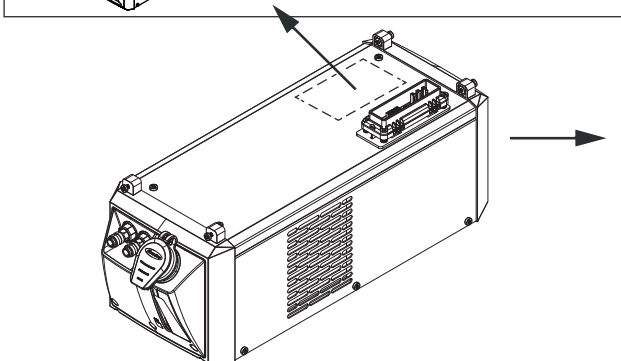
⚠WARNING📖


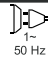
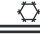




Remove dirt and contaminations.
Schmutz und Fremdkörper entfernen.



Remove dirt and contaminations.
Schmutz und Fremdkörper entfernen.



		Part No.:	
www.fronius.com		Ser.No.: kW	
IEC 60 974-2/-10 Cl.A		IP 23	
 1~ 50 Hz	U _i 460 V	I _i 0.35 A	
	p _{max} 5 bar (0.5 MPa)	P ₁ min 1.1	
			



Det är farligt att svetsa. Följande grundförutsättningar måste vara uppfyllda, för att arbetet med utrustningen ska kunna utföras korrekt:

- Tillräcklig kvalifikation för svetsning
- Lämplig skyddsutrustning
- Obehöriga personer hålls undan från matarverket och svetsprocessen



Använd de beskrivna funktionerna först efter att du har läst och förstått följande dokument i deras helhet:

- Det här dokumentet
- Samtlig dokumentation gällande systemkomponenterna, i synnerhet säkerhetsföreskrifterna



Kasta inte uttjänt utrustning i hushållsavfallet, utan avfallshantera den enligt gällande miljöbestämmelser.

Alternativ

OPT/i CU Flow-Thermo-Sensor

Tillvalet OPT/i CU Flow-temperatursensor består av en övervakning av kylmedelstemperatur och flöde.

Övervakningen av kylmedelstemperatur och flödesövervakningen ingår i en monterings-sats och kan bara beställas tillsammans.

Övervakning av kylmedelstemperatur

Temperatursensorn övervakar returtemperaturen för kylmedlet under svetsningen.

Funktion:

Om temperaturen för kylmedlet stiger till 68 °C (154,4 °F)

- Varnar strömkällan
- Avbryts svetsningen inte
- Är kylaggregatet fortfarande aktivt

Om temperaturen för kylmedlet stiger till över 70 °C (158 °F)

- Varnar strömkällan
- Avbryts svetsningen
- Är kylaggregatet fortfarande aktivt

När temperaturen för kylmedlet sjunker till 65 °C (149 °F), aktiverar temperatursensorn svetsströmmen igen

Flödesövervakning

Kylmedelsflödet övervakas av en flödessensor under svetsningen.

Funktion:

Ligger kylmedelsflödet inom 1–0,7 l/min (0.26–0.18 gal./min)

- Varnar strömkällan
- Avbryts svetsningen inte
- Är kylaggregatet fortfarande aktivt

Faller kylmedelsflödet under 0,7 l/min (0.18 gal./min)

- Varnar strömkällan
- Avbryts svetsningen
- Stängs kylaggregatet av

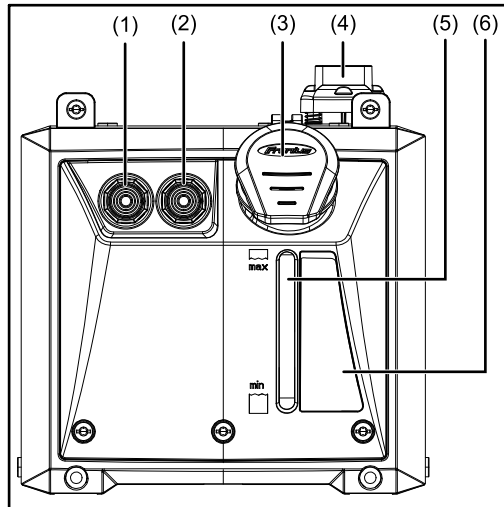
OPT CU kylmedelsfilter

Tillvalet finns tillgängligt för alla kylaggregat i CU-serien.

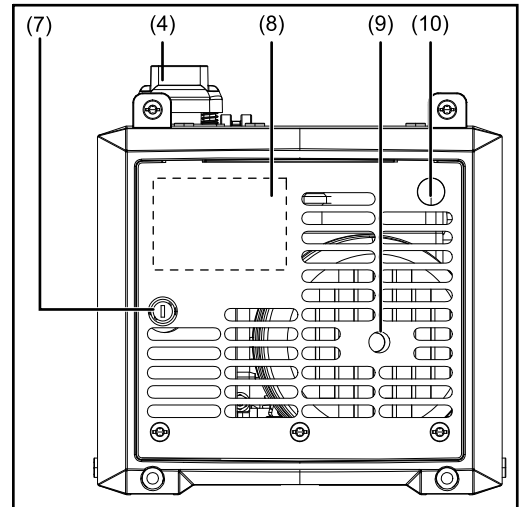
Kylmedelsfiltret är utrustat med en CrNi-sil och används för filtrering av orenheter i kylmedlet med en storlek från 100 mikrometer. Det säkerställer att inga grova orenheter kommer in i kylkretsloppet. Kylmedelsfiltret monteras på anslutningen för kylmedelsreturledningen på kylaggregatet.

Anslutningar och mekaniska komponenter

Anslutningar och mekaniska komponenter



Framsida



Baksida

Nr	Funktion
(1)	Anslutning framledning kylmedel (blå)
(2)	Anslutning returledning kylmedel (röd)
(3)	Förslutning för kylmedelsbehållare
(4)	Anslutning strömkälla
(5)	Siktglas kylmedel
(6)	Anvisning för underhåll och användning
(7)	Säkringshållare (endast för CU 600t MV och CU 600t MV /MC) Blindlock för CU 600t och CU 600t /MC
(8)	Märkskylt
(9)	Öppning för att manuellt vrida pumpaxeln
(10)	Anslutning gas (endast för CU 600t /MC och CU 600t MV /MC) max. 20 l/min. Gasflöde på reducerventil max. 4 bar Blindlock för CU 600t och CU 600t MV

För installation och idrifttagning

Säkerhet

FARA!

Fara vid felaktig användning och vid felaktigt utförda arbeten.

Det kan leda till svåra person- och saksador.

- ▶ Endast utbildad fackpersonal får utföra de arbeten och använda de funktioner som beskrivs i det här dokumentet.
- ▶ Läs hela dokumentet och se till att du förstår det.
- ▶ Läs samtliga bruksanvisningar till systemkomponenterna, i synnerhet säkerhetsföreskrifterna, i deras helhet och se till att du förstår dem.

Uppställningsvillkor

FARA!

Fara vid vältande eller fallande utrustning.

Det kan leda till svåra person- och saksador.

- ▶ Placera alla systemkomponenter på ett jämnt, fast och stabilt underlag.

FARA!

Fara på grund av elektrisk ström.

Elektriska stötar kan vara dödliga.

- ▶ Kontrollera att kylaggregatet är korrekt isolerat.
- ▶ Kontrollera alltid att det inte finns en ledande anslutning mellan kylaggregatets bottenplåt och underlaget.
- ▶ Avlägsna alla elektriskt ledande delar mellan kylaggregatets bottenplåt och underlaget innan kylaggregatet monteras.

Utrustningen är godkänd enligt kapslingsklass IP23, vilket innebär:

- Skydd mot inträngning av fasta föremål med en \varnothing överstigande 12,5 mm (0.49 in.)
- Skydd mot direkt vattenstänk med en vertikal vinkel på upp till 60° från vertikal vinkel

Kylluft

Anläggningen ska placeras så att kylluften kan strömma obehindrat genom de avsedda luftkanalerna i sidopanelerna. Det ska alltid finnas ett fritt avstånd på 0,5 m (1 ft. 7.69 in.) runt utrustningen.

SE UPP!

Risk vid för låg tillförsel av kylluft.

Det kan leda till svåra saksador.

- ▶ Luftinlopps- och luftutloppsöppningarna får aldrig täckas över, inte ens delvis.

Damm

Kontrollera att metalliskt damm inte sugas in direkt i anläggningen av fläkten (t.ex. vid sliparbeten).

Drift utomhus

Utrustningen kan enligt kapslingsklass IP23 placeras och användas utomhus. Undvik omedelbar fuktpåverkan (t.ex. vid regn).

Information gällande kylmedel	<p>Kylaggregatet är tomt när det levereras.</p> <p>Kylaggregatet får endast fyllas med kylmedel från tillverkaren (Cooling Liquid FCL 10/20 eller Fronius Kylvätska). Andra kylmedel är inte lämpliga, på grund av deras elektriska ledningsförmåga och bristande materialkompatibilitet.</p>
Garanti- bestämmelser för kylmedelpumpen	<p>Kylmedelpumpen får endast användas tillsammans med originalkylmedel från tillverkaren. Det är inte tillåtet att låta kylmedelpumpen torrköra (även för korta stunder). Torrkörning leder till att kylmedelpumpen förstörs. I dessa fall upphör garantin att gälla.</p>
Avsedd användning	<p>Utrustningen är uteslutande avsedd för användning tillsammans med systemkomponenter från Fronius.</p> <p>Utrustningen får endast användas för de ändamål den är avsedd för.</p> <p>All annan användning anses som felaktig användning. Tillverkaren ansvarar varken för skador eller bristfällig eller felaktig funktion som har uppstått på grund av felaktig användning.</p> <p>Avsedd användning omfattar även:</p> <ul style="list-style-type: none">- Att läsa hela denna bruksanvisning- Att följa alla anvisningar och säkerhetsföreskrifter i denna bruksanvisning- Att genomföra alla kontroll- och underhållsarbeten <p>Utrustningen är avsedd för användning inom industri och verkstad. Tillverkaren ansvarar inte för skador som beror på att utrustningen har använts i bostäder.</p>

Montera kylaggregatet på vagn

Allmänt

För ge hela svetsssystemet, inklusive kylaggregatet, ökad mobilitet kan det monteras på en vagn.

⚠ SE UPP!

Risk vid felaktigt utföra arbeten.

Det kan leda till svåra saksador

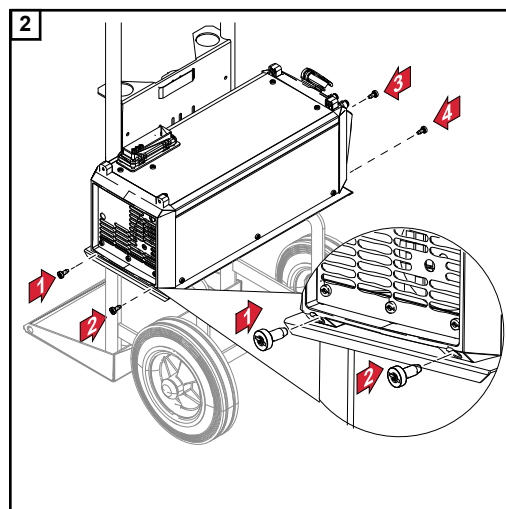
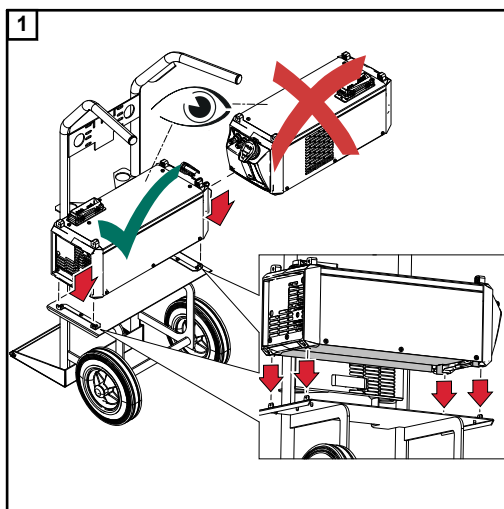
- ▶ Om svetsystemet inte är utrustat med en transformator ska kylaggregatet monteras så långt ned som möjligt.

Montera kylaggregatet på vagnen TU Car 2 Easy

OBS!

Alls skruvar ingår i leveransen av vagnen.

Du hittar mer information om vagnen i bruksanvisningen/monteringsanvisningen för respektive vagn.



Ansluta kylaggregatet till strömkällan

Säkerhet

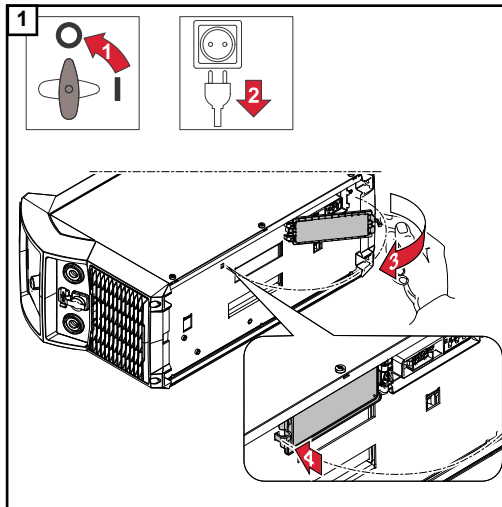
 **FARA!**

Fara på grund av elektrisk ström.

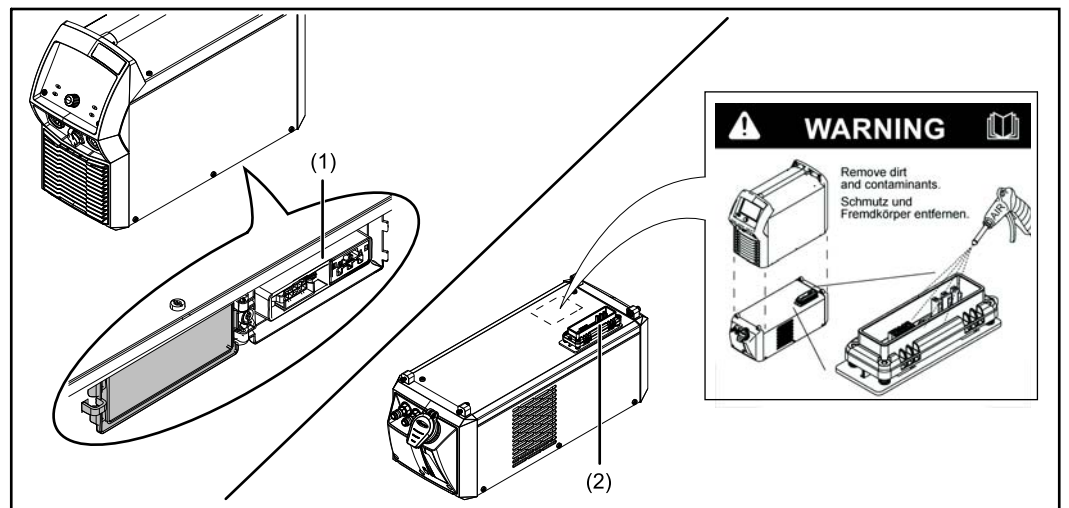
Elektriska stötar kan vara dödliga.

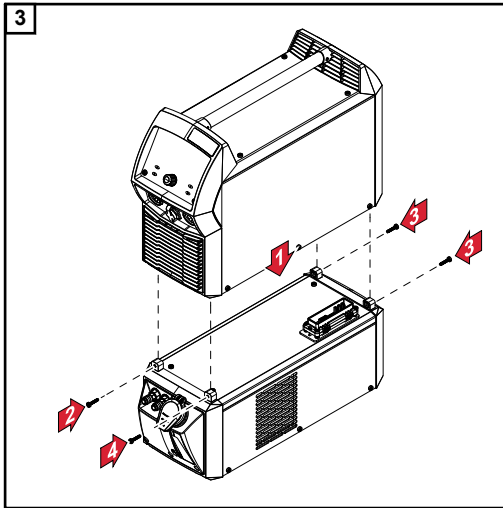
- ▶ Ställ nätströmbrytaren för strömkällan i läge - O -.
- ▶ Koppla bort strömkällan från elnätet.
- ▶ Säkerställ att strömkällan förblir skild från elnätet tills alla arbeten har avslutats.

Ansluta kylaggregatet till strömkällan



- 2** Kontrollera att anslutningen för kylaggregatet (1) och anslutningen för strömkällan (2) är rena och oskadade

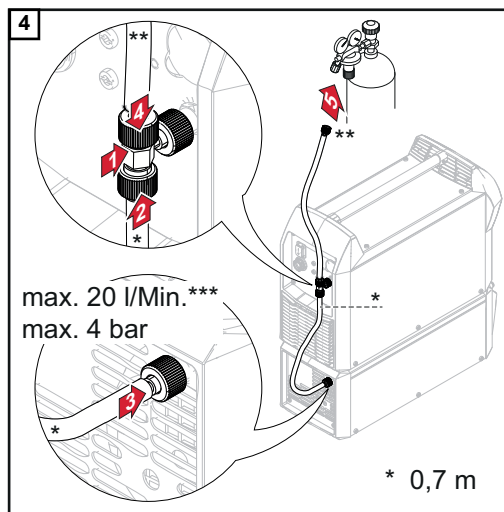




OBS!

Skruvvar levereras med kylaggregatet.

Endast för MultiControl-varianter:



- * Gasslang 0,7 m från leveransen för MC-kylaggregatet
- ** För gasförsörjning
- *** max. 20 l/min. Gasflöde på redu-cerventil/max. 4 bar

Anslut kylmedelsslängarna på kylaggregatet

Säkerhet

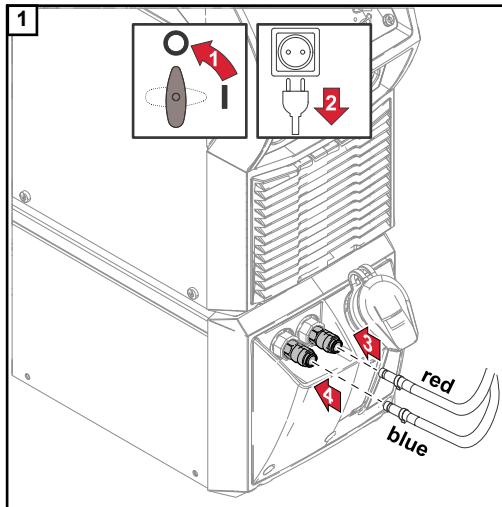
FARA!

Fara på grund av elektrisk ström.

Elektriska stötar kan vara dödliga.

- ▶ Ställ nätströmbrytaren för strömkällan i läge - O -.
- ▶ Koppla bort strömkällan från elnätet.
- ▶ Säkerställ att strömkällan förblir skild från elnätet tills alla arbeten har avslutats.

Anslut TIG-brännarens kylmedelsslängar till kylaggregatet



OBS!

- ▶ Kylmedelsslängarna får endast anslutas till kylaggregatet med brännarkroppen monterad!
- ▶ Anslut kylmedelsslängarna enligt färgmarkeringarna till anslutningen för framledning och returledning för kylmedel på kylaggregatet.

Fylla och ta kylaggregat i drift

Fylla kylaggregatet

⚠ FARA!

Elektriska stötar kan vara dödliga.

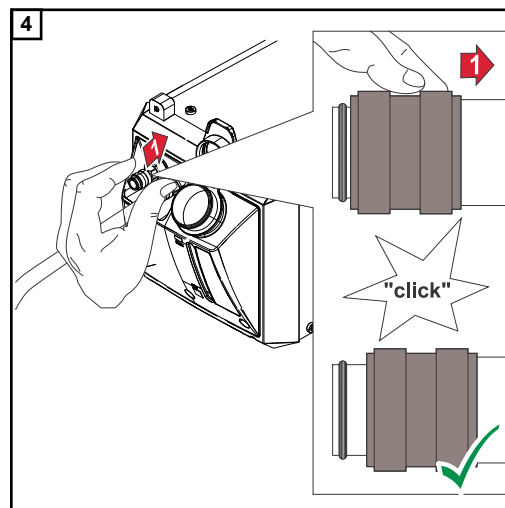
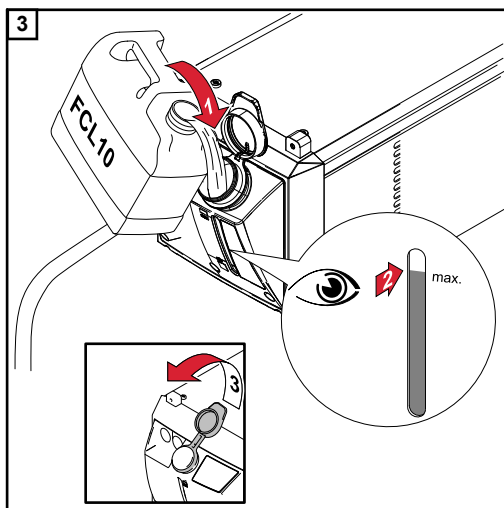
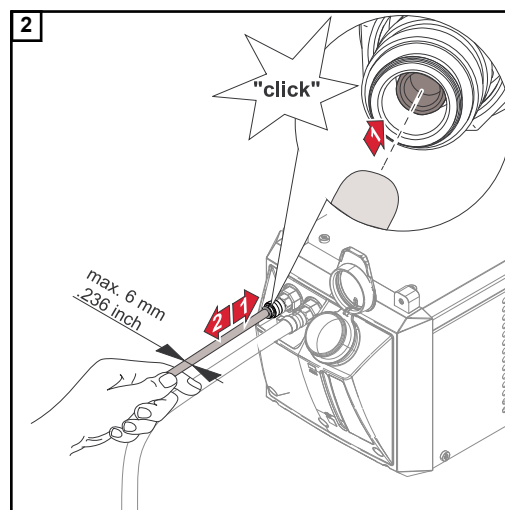
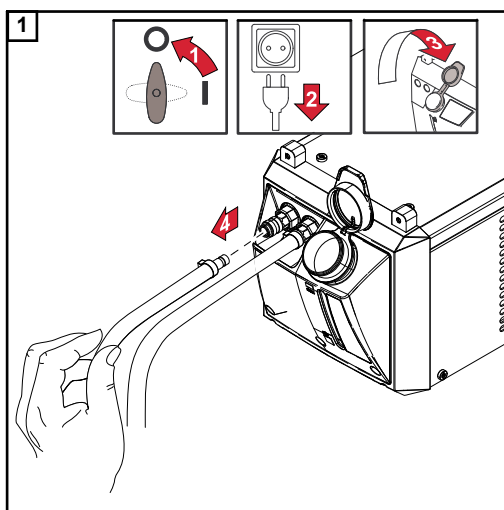
Gör följande innan nedan beskrivna arbeten påbörjas:

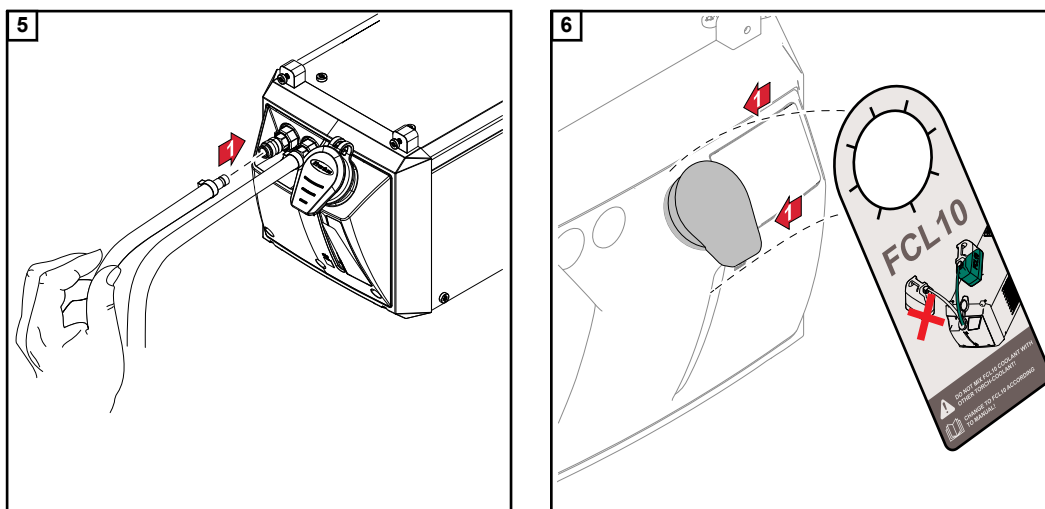
- ▶ Ställ nätströmbrytaren för strömkällan i läge - O -.
- ▶ Koppla bort strömkällan från elnätet.
- ▶ Säkerställ att strömkällan förblir skild från elnätet tills alla arbeten har avslutats.

OBS!

Säkerställ att inget kylmedel hamnar i utrustningens inre.

Avlägsna omedelbart kylmedel som hamnar på utsidan av kylaggregatet.





Ta kylaggregatet i drift

OBS!

Kontrollera följande varje gång kylaggregatet tas i drift:

- ▶ Att det finns tillräckligt med kylmedel i kylaggregatet
- ▶ Att kylmedlet är fritt från orenheter
- ▶ Att svetsbrännarkroppen är monterad

OBS!

Kontrollera kylmedelsflödet regelbundet under svetsningen.

Ett korrekt kylmedelsåterflöde måste synas i kylmedelsbehållaren.

Kylaggregatet och styrningen strömförsörjs via strömkällan. Om nätströmbrytaren för strömkällan ställs i läget - I - börjar kylaggregatet arbeta enligt följande (i driftläget Auto):

- Fläkten går i ca 5 sekunder.
- Kylmedelspumpen går i ca 3 minuter. Om du inte börjar svetsa inom ca 3 minuter, stängs kylmedelspumpen av igen.

Driftstatus för kylaggregatet kan ändras manuellt genom att man väljer olika driftlägen.

CU 600t /MC: Tömma/fylla på TIG-slangpaketet

Med ett MultiControl-kylaggregat finns funktionen "Tömma/fylla på slangpaketet" i strömkällans inställningsmeny, under komponentinställningarna för driftlägena AUT och ECO.

Med funktionen kan kylmedlet matas tillbaka från slangpaketet till kylmedelstanken, t.ex. vid byte av brännarkropp. Strömkällan behöver inte stängas av för detta.

OBS!

Vid tömning av långa slangpaket > 4 m kan kylmedelstanken svämma över om den redan är full – halkrisk!

Om kylmedelstemperaturen < 50° C, startas tömningen via inställningsmenyn för strömkällan eller svetsbrännaren och varar max. 60 sekunder.

När du bytt brännarkropp fylls slangpaketet med kylmedel igen.

OBS!

Gör så här för att fylla långa slangpaket (> 4 m, förlängningsslangpaket):

- ▶ Anslut slangpaketet/förlängningsslangpaketet till strömkällan.
- ▶ Fyll kylmedelstanken helt.
- ▶ Fyll slangpaketet med kylmedel
- ▶ Fyll inte upp kylmedelstanken igen, eftersom det då finns risk för översvämning när slangpaketet töms.

Du hittar mer information om tömning/påfyllning av slangpaket i bruksanvisningen för strömkällan eller svetsbrännaren.

Driftlägen

OBS!

De enskilda driftlägena väljer du på strömkällan.

on

Permanent drift

Så snart strömkällan slås på börjar kylaggregatet att arbeta (fläkten och kylmedelpumpen går permanent)

off

Ingen drift, inte heller vid svetsstart.

auto

(fabriksinställning)

Kylaggregatet börjar arbeta vid svetsstart (fläkt och kylmedelpump går).

Efter svetslut går kylaggregatet i ytterligare 2 minuter. När 2 minuter har gått stängs även kylaggregatet av.

eco

Kylmedelpumpen börjar arbeta när svetsningen startar.

Fläkten börjar att arbeta när kylmedelsreturtemperaturen ligger på 40 °C (104 °F) (endast tillsammans med tillvalet flödes-temperatursensor).

Vid påfyllning av slangpaketet efterkörs kylmedelpumpen i 10 sekunder så snart flödet är > 0,7 l/min.

Efter svetslut efterkörs kylaggregatet i minst 15 sekunder. Så snart kylmedelsreturtemperaturen är < 40 °C stängs kylaggregatet av.

Den maximala eftergångstiden är 2 minuter.

Skilja kylaggregatet från strömkällan

Säkerhet

FARA!

Fara på grund av elektrisk ström.

Elektriska stötar kan vara dödliga.

- ▶ Ställ nätströmbrytaren för strömkällan i läge - O -.
- ▶ Koppla bort strömkällan från elnätet.
- ▶ Säkerställ att strömkällan förblir skild från elnätet tills alla arbeten har avslutats.

SE UPP!

Fara vid heta kylmedel.

Detta kan leda till svåra brännskador.

- ▶ Arbeten som beskrivs nedan får endast utföras när kylmedlet svalnat.

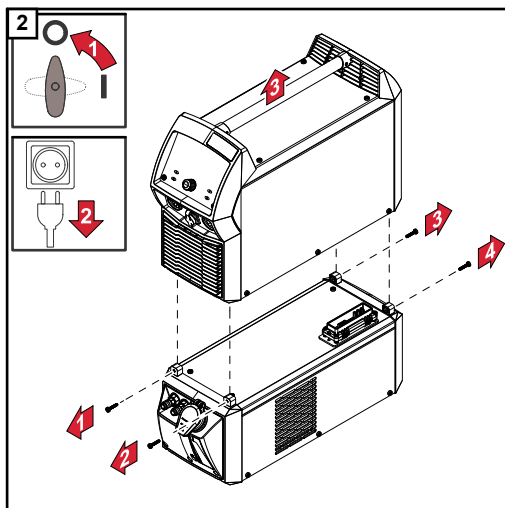
Skilja kylaggregatet från strömkällan

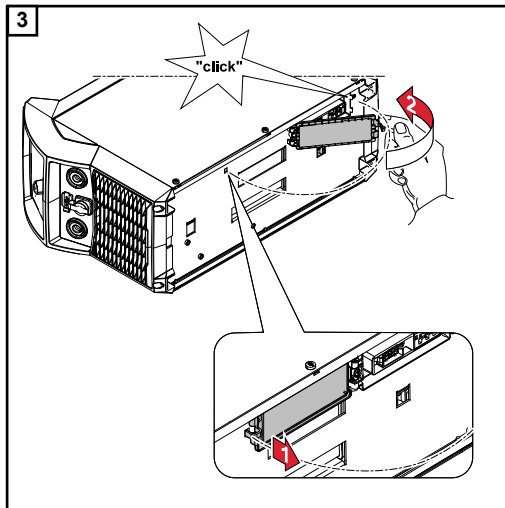
OBS!

Säkerställ att inget kylmedel hamnar i utrustningens inre.

Avlägsna omedelbart kylmedel som hamnar på utsidan av kylaggregatet.

- 1 Skilja kylmedelsslanger från kylaggregatet





⚠ SE UPP!

Risk för person- och sakskador vid kortslutning på anslutningen för kylaggregatet på undersidan av strömkällan. Smuts och skador kan orsaka kortslutningar på anslutningen till kylaggregatet. Efter att strömkällan demonterats, stäng locket (1) över kylanslutningen på strömkällans botten.

Montera tillvalet kylmedelsfilter

Säkerhet

FARA!

Fara på grund av elektrisk ström.

Elektriska stötar kan vara dödliga.

- ▶ Ställ nätströmbrytaren för strömkällan i läge - O -.
- ▶ Koppla bort strömkällan från elnätet.
- ▶ Säkerställ att strömkällan förblir skild från elnätet tills alla arbeten har avslutats.

SE UPP!

Fara vid heta kylmedel.

Detta kan leda till svåra brännskador.

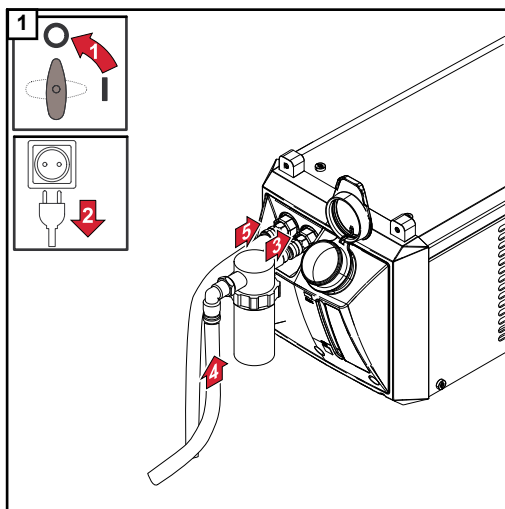
- ▶ Arbeten som beskrivs nedan får endast utföras när kylmedlet svalnat.

Montera tillvalet kylmedelsfilter

OBS!

Säkerställ att inget kylmedel hamnar i utrustningens inre.

- ▶ Avlägsna omedelbart kylmedel som hamnar på utsidan av kylaggregatet.



Feldiagnos, felavhjälpning

Säkerhet

FARA!

Fara vid felaktigt utförda arbeten.

Det kan leda till svåra person- och saksador.

- ▶ Alla arbeten som beskrivs nedan får endast utföras av utbildad personal.
- ▶ Läs hela dokumentet och se till att du förstår det.
- ▶ Läs samtliga bruksanvisningar till systemkomponenterna, i synnerhet säkerhetsföreskrifterna, i deras helhet och se till att du förstår dem.

FARA!

Fara på grund av elektrisk ström.

Elektriska stötar kan vara dödliga.

- ▶ Ställ nätströmbrytaren för strömkällan i läge - O -.
- ▶ Koppla bort strömkällan från elnätet.
- ▶ Säkerställ att strömkällan förblir skild från elnätet tills alla arbeten har avslutats.
- ▶ Kontrollera med lämpligt mätinstrument att alla elektriskt laddade komponenter (t.ex. kondensatorer) är urladdade efter att utrustningen öppnats.

FARA!

Fara vid otillräcklig skyddsjordanslutning.

Det kan leda till svåra person- och saksador.

- ▶ Höljets skruvar utgör en fullgod skyddsjordförbindelse. De får inte ersättas av andra skruvar som kan ge en sämre skyddsjordförbindelse.

SE UPP!

Fara vid heta kylmedel.

Detta kan leda till svåra brännskador.

- ▶ Alla arbeten som beskrivs nedan får endast utföras när kylmedlet svalnat.

SE UPP!

Risk vid kylmedelsläckage.

Det kan leda till svåra saksador.

- ▶ Säkerställ att inget kylmedel hamnar i utrustningens inre.
- ▶ Avlägsna omedelbart kylmedel som hamnar på utsidan av kylaggregatet.

Feldiagnos, felavhjälpning

Anteckna serienumret och utrustningens konfiguration, och kontakta serviceavdelningen med en detaljerad beskrivning av felet om:

- Fel uppstår som inte listas i det följande
- De listade åtgärderna inte löser problemet

För lite eller inget kylmedelsflöde

Orsak: För låg kylmedelsnivå

Åtgärd: Fyll på kylmedel

Orsak: Förträngning eller främmande föremål i kylkretsloppet

Åtgärd: Åtgärda förträngningen eller avlägsna främmande föremål

Orsak: Smuts i kylmedlet

Åtgärd: Byt kylmedel och avlufta sedan kylaggregatet

Orsak: Kylmedelsfiltret (tillval) förskjutet vid anslutning av returledning för kylmedel

Åtgärd: Rengör kylmedelsfiltret med rent vatten eller byt filterinsats

Orsak: Defekt kylmedelpump

Åtgärd: Kontakta serviceavdelningen

Kylmedelpumpen fungerar inte även om pumpaxeln vridits runt manuellt

Orsak: Temperaturbrytaren för kylmedelpumpen har utlöst

Åtgärd: Vänta tills kylmedelpumpen har svalnat (2–3 minuter)

För lite eller inget kylmedelsflöde

Orsak: Kylmedelpumpen har fastnat

Åtgärd: Kontakta serviceavdelningen

För låg kyleffekt

Orsak: Värmeväxlaren nedsmutsad

Åtgärd: Blås ren kylaren med torr tryckluft

Orsak: Fläkten är defekt

Åtgärd: Kontakta serviceavdelningen

Orsak: Defekt kylmedelpump

Åtgärd: Kontakta serviceavdelningen

Höga ljud under drift

Orsak: För låg kylmedelsnivå

Åtgärd: Fyll på kylmedel

Orsak: Defekt kylmedelpump

Åtgärd: Kontakta serviceavdelningen

Svetsbrännaren blir mycket varm

Orsak: Kylaggregatet underdimensionerat

Åtgärd: Ta hänsyn till intermittensfaktorn och belastningsgränserna

Orsak: Svetsbrännaren underdimensionerad

Åtgärd: Ta hänsyn till intermittensfaktorn och belastningsgränserna

Orsak: För lågt kylmedelsflöde

Åtgärd: Kontrollera kylmedelsnivån. Fyll på kylmedel, om så behövs.
Kontrollera kylmedlet med avseende på försmutsning. Byt kylmedel, om så behövs

Orsak: För lågt kylmedelsflöde

Åtgärd: Kylmedelpumpen har fastnat: Vrid runt pumpaxeln manuellt (se bruksanvisningen, avsnitt "Vrida på kylmedelpumpaxeln"). Kontakta serviceavdelningen om det inte går att vrida på kylmedelpumpaxeln

Vrida på kylmedelspumpaxeln

Säkerhet

FARA!

Fara vid felaktigt utförda arbeten.

Det kan leda till svåra person- och saskador.

- ▶ Alla arbeten som beskrivs nedan får endast utföras av utbildad personal.
- ▶ Läs hela dokumentet och se till att du förstår det.
- ▶ Läs samtliga bruksanvisningar till systemkomponenterna, i synnerhet säkerhetsföreskrifterna, i deras helhet och se till att du förstår dem.

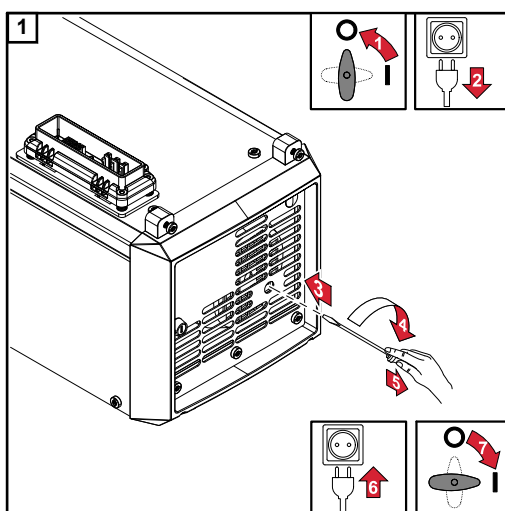
FARA!

Fara på grund av elektrisk ström.

Elektriska stötar kan vara dödliga.

- ▶ Ställ nätströmbrytaren för strömkällan i läge - O -.
- ▶ Koppla bort strömkällan från elnätet.
- ▶ Säkerställ att strömkällan förblir skild från elnätet tills alla arbeten har avslutats.

Vrida på kylmedelspumpaxeln



Skötsel, underhåll och skrotning

Säkerhet

FARA!

Fara vid felaktigt utförda arbeten.

Alla arbeten som beskrivs nedan får endast utföras av utbildad personal.

- ▶ Läs hela dokumentet och se till att du förstår det.
 - ▶ Läs samtliga bruksanvisningar till systemkomponenterna, i synnerhet säkerhetsföreskrifterna, i deras helhet och se till att du förstår dem.
-

FARA!

Fara på grund av elektrisk ström.

Elektriska stötar kan vara dödliga.

- ▶ Ställ nätströmbrytaren för strömkällan i läge - O -.
 - ▶ Koppla bort strömkällan från elnätet.
 - ▶ Säkerställ att strömkällan förblir skild från elnätet tills alla arbeten har avslutats.
 - ▶ Kontrollera med lämpligt mätinstrument att alla elektriskt laddade komponenter (t.ex. kondensatorer) är urladdade efter att utrustningen öppnats.
-

FARA!

Fara vid otillräcklig skyddsledarförbindelse.

Det kan leda till svåra person- och saksador.

- ▶ Höljets skruvar utgör en fullgod skyddsjordförbindelse. De får inte ersättas av andra skruvar som kan ge en sämre skyddsjordförbindelse.
-

SE UPP!

Fara vid heta kylmedel.

Detta kan leda till svåra brännskador.

- ▶ Alla arbeten som beskrivs nedan får endast utföras när kylmedlet svalnat.
-

SE UPP!

Risk vid kylmedelsläckage.

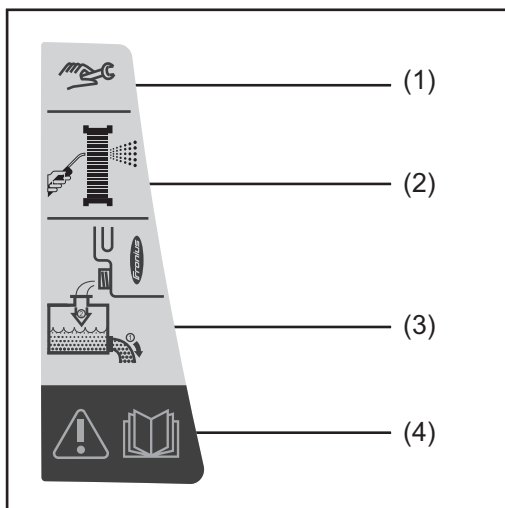
Det kan leda till svåra saksador.

- ▶ Säkerställ att inget kylmedel hamnar i utrustningens inre.
 - ▶ Avlägsna omedelbart kylmedel som hamnar på utsidan av kylaggregatet.
-

Allmänt

Utrustningen behöver normalt bara ett minimum av skötsel och underhåll. Det är emellertid viktigt att tänka på vissa saker om svetsssystemet ska fungera problemfritt under många år.

Symboler för skötsel och underhåll av kylaggregatet



- (1) Underhållsarbete
- (2) Blås ren värmväxlaren
- (3) Byt kylmedel
Använd endast kylmedel från Fronius
- (4) Varningsanvisningar på utrustningen, se sidan **18**

Motsvarande underhållsintervall och underhållsarbeten finns beskrivna på följande sidor.

Underhållsintervall, underhållsarbete

Vid varje idrifttagande

OBS!!

Om vattenkylda systemkomponenter tas i drift utan kylmedel, är det stor risk att systemkomponenterna skadas.

Tillverkaren ansvarar inte för skador som uppstår då och all garanti upphör att gälla.

- Kontrollera att alla slangpaket, svetsbrännare och återledaranslutningar är oskadade.
- Kontrollera att det finns ett fritt utrymme på 0,5 m (1 ft. 7.69 in.) runt utrustningen, så att kyl Luft kan cirkulera fritt
- Kontrollera att alla skruvförbindelser mellan alla systemkomponenter är åtdragna
- Kontrollera att alla kylmedelsanslutningar för svetssystemet är täta
- Övervaka kylmedelsreturmängden i kylmedelsbehållaren.
Om det inte finns något returflöde ska orsaken till detta fastställas och åtgärdas

En gång i veckan

- Kontrollera kylmedelsnivån. Fyll på kylmedel om kylmedelsnivån ligger under markeringen "min".
- Kontrollera kylmedlet med avseende på renhet. Byt kylmedel, om så behövs

OBS!!

Kylaggregatet får endast fyllas med originalkylmedel från tillverkaren.

Andra kylmedel är inte lämpliga, på grund av deras elektriska ledningsförmåga och bristande materialkompatibilitet.

Varannan månad

- I förekommande fall: Kontrollera kylmedelsfiltret med avseende på nedsmutsning och rengör vid behov

Var sjätte månad

- Blås ren värmväxlaren

En gång varje år i 3-skiftsdrift med kylmedel FCL 10/20

- Byt kylmedel

En gång vartannat år i 1-skiftsdrift med kylmedel FCL 10/20

- Byt kylmedel

OBS!

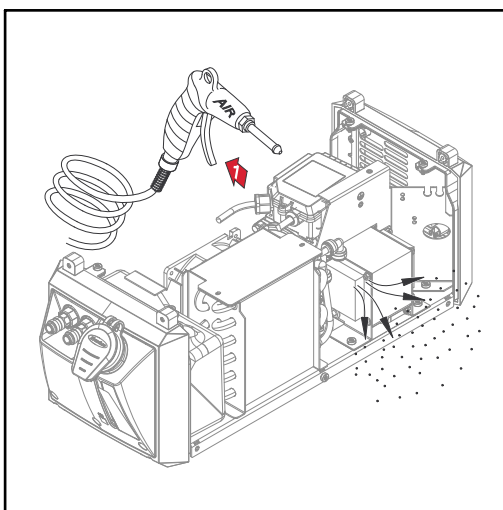
Underhållsarbeten som ska utföras beskrivs på följande sidor.

Blås ren kylaren



OBS!

För att öka tydligheten visas kylaggregatet i efterföljande bilder utan strömkällan. Strömkällan kan vara kvar på kylaggregatet vid renblåsning av kylaren. Följ alltid anvisningarna i avsnittet "Säkerhet" i början av kapitlet "Skötsel, underhåll och skrotning".



⚠ SE UPP!

Risk för skador på elektroniska komponenter.

- ▶ Blås inte på elektroniska komponenter på kort avstånd.

- Demontera sidopanelerna på utrustningen och rengör kylaren

Vid mycket damm:

- Montera loss utrustningens sidopaneler och blås rent insidan med torr, reducerad tryckluft

Byt kylmedel



⚠ SE UPP!

Risk för personskador och saksador på grund av svetsström och oavsiktlig tändning av en ljusbåge.

Innan arbetet påbörjas:

- ▶ Avskilj återlederanslutningen mellan svetsystemet och arbetsstycket
- ▶ Ta ut elektroden ur brännaren
- ▶ Beroende på system ska trådspolen eller korgspolen avlägsnas ur strömkällan eller matarverket

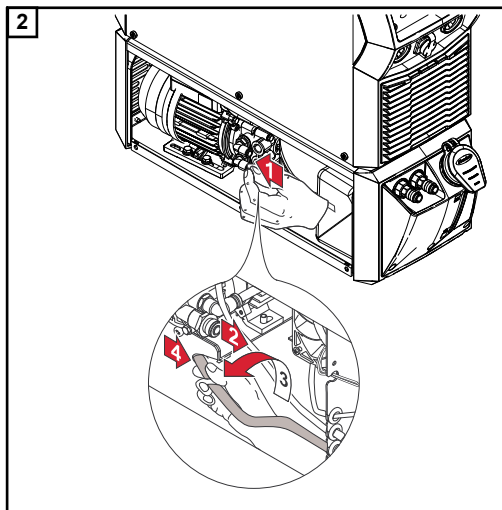
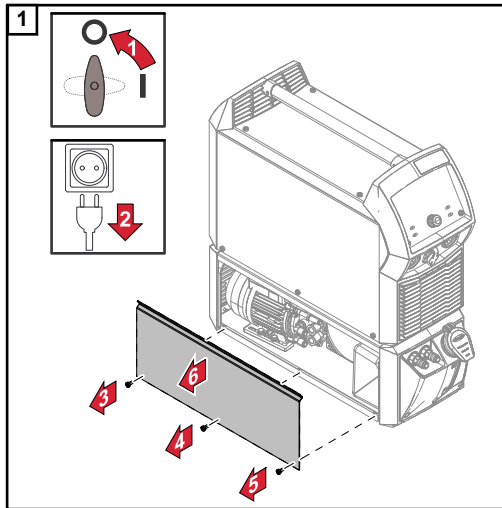
OBS!

Kylmedlet får inte hällas ut i avloppssystemet.

Följ gällande nationella och regionala föreskrifter vid avfallshantering av kylmedlet.

OBS!

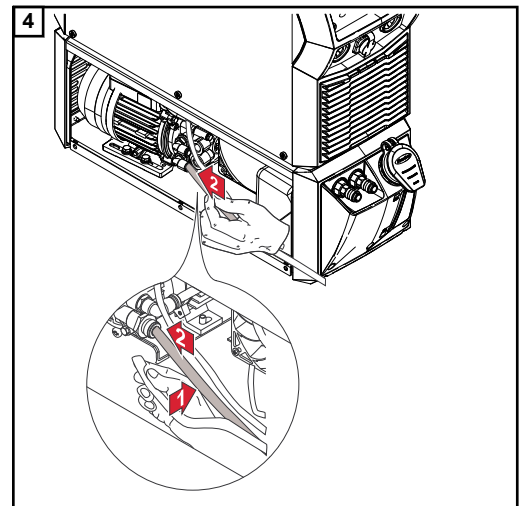
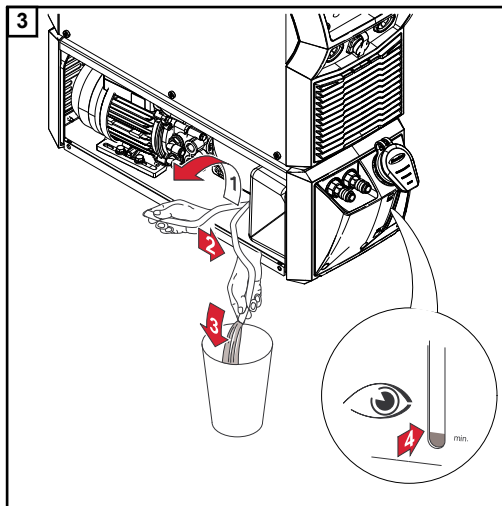
Kylaggregatet får endast fyllas på med originalkylmedel från tillverkaren.

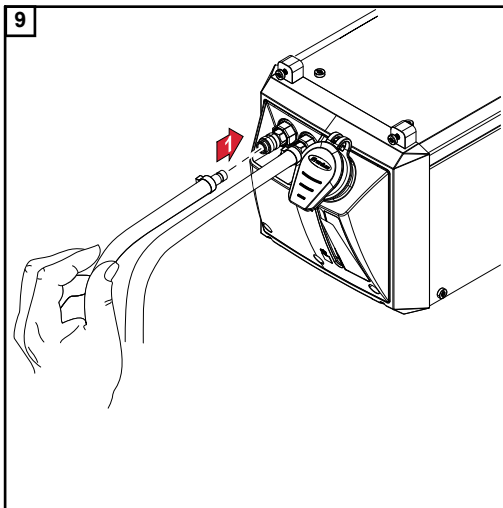
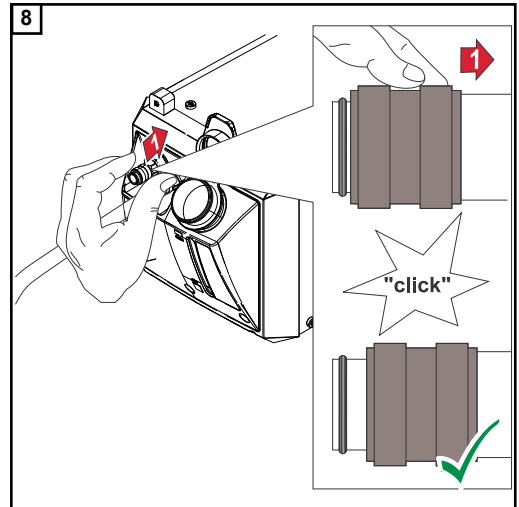
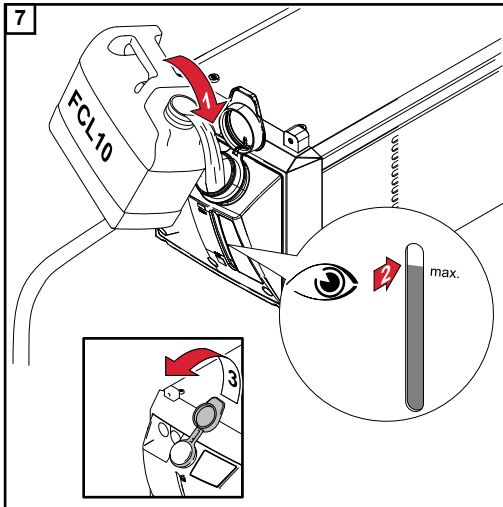
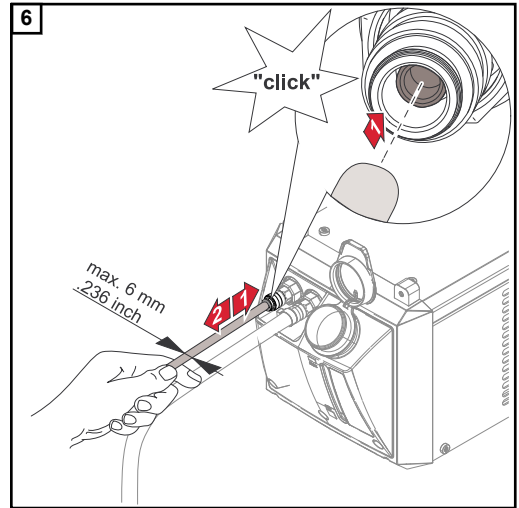
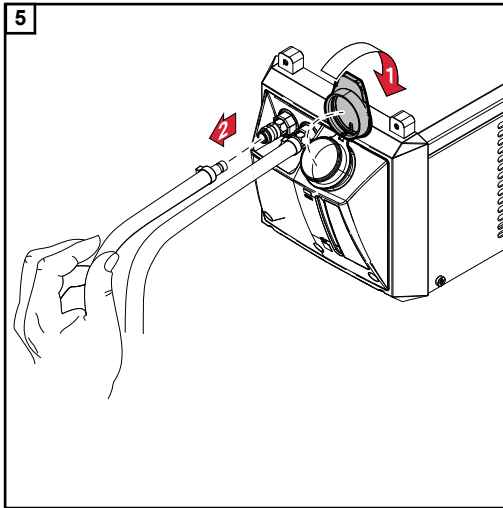


OBS!

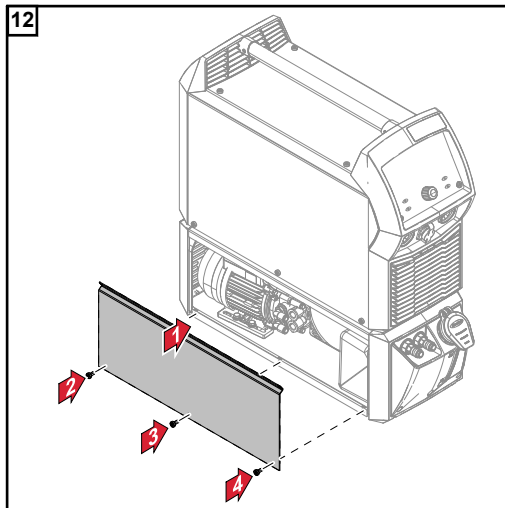
Kylmedelsslangen ska omedelbart förslutas efter att den har dragits ut ur pumpens anslutning.

Det minimerar mängden kylmedel som läcker ut i utrustningens inre. Torka omedelbart bort kylmedel som hamnar på utsidan av eller inuti utrustningen.





- 10** Kontrollera att alla slangförbindelser är korrekt utförda och täta
- 11** Kontrollera att det inte finns kylmedel inuti eller på utsidan av utrustningen



Slutmhändertagande och återvinning

Följ gällande nationella och regionala föreskrifter.

Tekniska data

Allmänt	Kylaggregatets kyleffekt beror på <ul style="list-style-type: none">- Omgivningstemperatur- Uppfordringshöjd- Flödesmängd Q (l/min) – flödesmängden Q beror på kylkretsens totala längd och slangarnas diametrar.
----------------	---

CU 600t	Matningsspänning	1 x 230 VAC (-10 %/+15 %) 50/60 Hz
	Strömförbrukning	1,2 A
	Kyleffekt vid	
	Q = 1 l/min + 25 °C (77 °F)	600 W
	Q = 1 l/min + 40 °C (104 °F)	400 W
	Q = max. + 25 °C (77 °F)	900 W
	Q = max. + 40 °C (104 °F)	600 W
	Max. uppfordringshöjd	35 m/114 ft. 9.95 in.
	Max. flöde	3,5 l/min / 0.92 gal./min [US]
	Max. pumptryck	4,2 bar/60.92 psi
	Pump	Cirkulationspump
	Pumpens livslängd	Ca 10 000 h
	Kylmedelsvolym	2,1 l/0.55 gal. [US]
	Kapslingsklass	IP 23
	Mått L/B/H	706/260/219 mm / 27.8/10.24/8.62 in.
	Vikt (utan kylmedel)	10,3 kg/22.71 lb.
	Flödesövervakning* (sensor)	Varning vid 1–0,7 l/min (0.26–0.18 gal./min [US]), felmeddelande under 0,7 l/min (0.18 gal./min [US])
	Övervakning av kylmedelstemperatur	Varning över 68 °C (154,4 °F), felmeddelande över 70 °C (158 °F)
	Kontrollmärke	CE

* Tillval

CU 600t /MV

Matningsspänning	1 x 120/230 VAC (-10 %/+15 %) 50/60 Hz
Strömförbrukning	2,4 A/1,2 A
Kyleffekt vid	
Q = 1 l/min + 25 °C (77 °F)	600 W
Q = 1 l/min + 40 °C (104 °F)	400 W
Q = max. + 25 °C (77 °F)	900 W
Q = max. + 40 °C (104 °F)	600 W
Max. uppfodringshöjd	35 m/114 ft. 9.95 in.
Max. flöde	3,5 l/min / 0.92 gal./min [US]
Max. pumptryck	4,2 bar/60.92 psi
Pump	Cirkulationspump
Pumpens livslängd	Ca 10 000 h
Kylmedelsvolym	2,1 l/0.55 gal. [US]
Kapslingsklass	IP 23
Mått L/B/H	706/260/219 mm / 27.8/10.24/8.62 in.
Vikt (utan kylmedel)	12,9 kg/28.44 lb.
Flödesövervakning* (sensor)	Varning vid 1–0,7 l/min (0.26 - 0.18 gal./min [US]), felmeddelande under 0,7 l/min (0.18 gal./min [US])
Övervakning av kylmedelstemperatur	Varning över 68 °C (154,4 °F), felmeddelande över 70 °C (158 °F)
Kontrollmärke	CE, CSA

* Tillval

CU 600t /MC

Matningsspänning	1 x 230 VAC (-10 %/+15 %) 50/60 Hz
Strömförbrukning	1,2 A
Kyleffekt vid	
Q = 1 l/min + 25 °C (77 °F)	600 W
Q = 1 l/min + 40 °C (104 °F)	400 W
Q = max. + 25 °C (77 °F)	900 W
Q = max. + 40 °C (104 °F)	600 W
Max. uppfodringshöjd	35 m/114 ft. 9.95 in.
Max. flöde	3,5 l/min / 0.92 gal./min [US]
Max. pumptryck	4,2 bar/60.92 psi
Pump	Cirkulationspump
Pumpens livslängd	Ca 10 000 h
Kylmedelsvolym	2,1 l/0.55 gal. [US]
Kapslingsklass	IP 23
Mått L/B/H	706/260/219 mm / 27.8/10.24/8.62 in.
Vikt (utan kylmedel)	10,35 kg/22.82 lb.
Flödesövervakning (sensor)	Varning vid 1–0,7 l/min (0.26–0.18 gal./min [US]), felmeddelande under 0,7 l/min (0.18 gal./min [US])
Övervakning av kylmedelstemperatur	Varning över 68 °C (154,4 °F), felmeddelande över 70 °C (158 °F)
Funktion för tömning/påfyllning av slang- paket för svetsbrännare	Som standard
Kontrollmärke	CE

CU 600t MV /MC

Matningsspänning	1 x 120/230 VAC (-10 %/+15 %) 50/60 Hz
Strömförbrukning	2,4 A/1,2 A
Kyleffekt vid	
Q = 1 l/min + 25 °C (77 °F)	600 W
Q = 1 l/min + 40 °C (104 °F)	400 W
Q = max. + 25 °C (77 °F)	900 W
Q = max. + 40 °C (104 °F)	600 W
Max. uppfodringshöjd	35 m/114 ft. 9.95 in.
Max. flöde	3,5 l/min / 0.92 gal./min [US]
Max. pumptryck	4,2 bar/60.92 psi
Pump	Cirkulationspump
Pumpens livslängd	Ca 10 000 h
Kylmedelsvolym	2,1 l/0.55 gal. [US]
Kapslingsklass	IP 23
Mått L/B/H	706/260/219 mm / 27.8/10.24/8.62 in.
Vikt (utan kylmedel)	13,25 kg/29.21 lb.
Flödesövervakning (sensor)	Varning vid 1–0,7 l/min (0.26–0.18 gal./min [US]), felmeddelande under 0.7 l/min (0.18 gal./min [US])
Övervakning av kylmedelstemperatur	Varning över 68 °C (154,4 °F), felmeddelande över 70 °C (158 °F)
Funktion för tömning/påfyllning av slang- paket för svetsbrännare	Som standard
Kontrollmärke	CE, CSA

FRONIUS INTERNATIONAL GMBH

Froniusstraße 1
A-4643 Pettenbach
AUSTRIA
contact@fronius.com
www.fronius.com

Under **www.fronius.com/contact** you will find the addresses
of all Fronius Sales & Service Partners and locations



Find your
spareparts online



spareparts.fronius.com