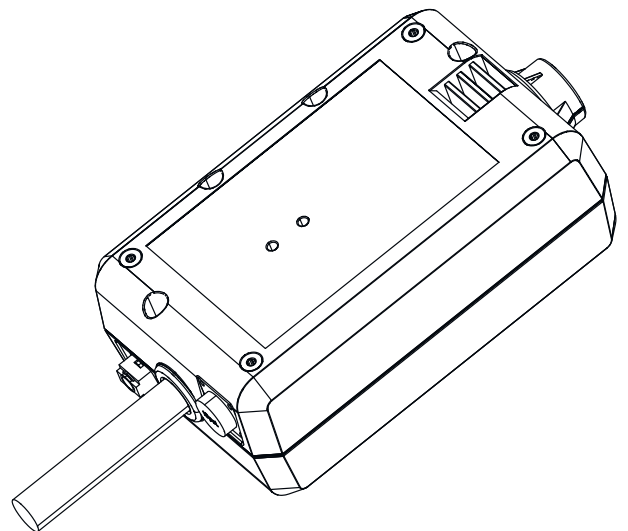


# Operating Instructions

**WeldCube Connector U/I**  
**WeldCube Connector U/I/WFS**  
**WSM**  
**WeldCube Connector U/I/WFS**  
**Euro**  
**WeldCube Connector Advanced**



**PT-BR** | Manual de instruções





# Índice

Diretrizes de segurança.....	5
Explicação dos avisos de segurança.....	5
Informações gerais.....	5
Utilização prevista.....	6
Acoplamento à rede.....	6
Condições ambientais.....	7
Responsabilidades do operador.....	7
Responsabilidades do pessoal.....	7
Disjuntor diferencial.....	7
Proteção própria e do pessoal.....	7
Informações sobre os valores de emissão de ruídos.....	8
Perigo devido a gases e vapores venenosos.....	8
Perigo por voo de centelhas.....	9
Perigo por corrente de soldagem e de rede.....	9
Correntes de soldagem de fuga.....	11
Classificação dos aparelhos de compatibilidade eletromagnética.....	11
Medidas de compatibilidade eletromagnética.....	11
Medidas para EMF.....	12
Áreas de perigo especiais.....	12
Exigência para o gás de proteção.....	13
Perigo devido aos cilindros de gás de proteção.....	13
Perigo de vazamento do gás de proteção.....	14
Medidas de segurança no local de instalação e no transporte.....	14
Medidas de segurança em operação normal.....	15
Comissionamento, manutenção e reparo.....	16
Revisão técnica de segurança.....	16
Descarte.....	16
Sinalização de segurança.....	17
Segurança de dados.....	17
Direito autorais.....	17
Informações gerais.....	18
Conceito de dispositivo.....	18
Aplicações.....	18
Princípio de funcionamento.....	18
Símbolos de segurança no equipamento.....	19
Pré-requisitos.....	20
Opções.....	20
FCC/RSS/Conformidade UE.....	21
Bluetooth trademarks.....	22
Configurações do sistema.....	23
Configuração do sistema com WeldCube Connector U/I.....	23
Configurações do sistema com WeldCube Connector U/I/WFS Euro.....	26
Configurações do sistema com WeldCube Connector U/I/WFS WSM.....	27
Configurações do sistema com o WeldCube Connector Advanced.....	27
Elementos de operação, conexões e componentes mecânicos.....	28
Elementos de comando, conexões e componentes mecânicos.....	28
LED de alimentação, LED de status.....	30
Possibilidades de conexão.....	31
Possibilidades de conexão.....	31
Conexão por LAN.....	31
Conexão por WLAN.....	31
Avisos para montagem e operação.....	32
Avisos para a montagem.....	32
Aviso para operação.....	32
Fronius Data Channel.....	32
Comissionamento.....	34
Segurança.....	34
Pré-requisitos.....	34
Comissionamento.....	34
SmartManager - O site do WeldCube Connector.....	37

Informações gerais.....	37
Acessar e fazer o login no SmartManager.....	37
Função de desbloqueio se o login não funcionar.....	38
Alterar senha/logout.....	38
Configurações.....	39
Seleção de idioma.....	39
Exibição de status.....	40
Fronius.....	40
Dados atuais do sistema.....	41
Dados atuais do sistema.....	41
Livro de registro da documentação.....	42
Livro de registro da documentação.....	42
Ajustes básicos.....	43
Ajustes do aparelho.....	44
Configurações padrão.....	44
Designação e localização.....	44
Data e hora.....	44
Configurações da rede.....	44
Backup e restauração.....	45
Salvamento e restauração.....	45
Backup automático.....	45
Administração de usuários.....	47
Informações gerais.....	47
Usuário.....	47
Papéis do usuário.....	47
Exportação e importação.....	48
CENTRUM.....	48
Visão geral.....	49
Visão geral.....	49
Expandir todos os grupos/Reduzir todos os grupos.....	49
Exportar visão geral dos componentes como.....	49
Atualização.....	50
Atualização.....	50
Procurar arquivo de atualização (executar atualização).....	50
Fronius WeldConnect.....	51
Diagnóstico de erro, eliminação de erro.....	52
Indicação de erro.....	52
Diagnóstico de erro, eliminação de erro.....	52
Conservação, Manutenção e Descarte.....	53
Segurança.....	53
Atividades de manutenção mensal.....	53
Calibração.....	53
Descarte.....	53
Dados técnicos.....	54
WeldCube Connector.....	54
Sensor do arame.....	55

# Diretrizes de segurança

## Explicação dos avisos de segurança

### **ALERTA!**

#### **Marca um perigo de ameaça imediata.**

- ▶ Caso não seja evitado, a consequência é a morte ou lesões graves.

### **PERIGO!**

#### **Marca uma possível situação perigosa.**

- ▶ Caso não seja evitada, a consequência pode ser a morte e lesões graves.

### **CUIDADO!**

#### **Marca uma possível situação danosa.**

- ▶ Caso não seja evitada, lesões leves ou menores e também danos materiais podem ser a consequência.

### **AVISO!**

#### **Descreve a possibilidade de resultados de trabalho prejudicados e de danos no equipamento.**

## Informações gerais

### **AVISO!**

#### **O WeldCube Connector é integrado em um sistema de soldagem existente para a coleta de dados.**

Todas as instruções de segurança e avisos relevantes para os processos de soldagem também estão válidas para o WeldCube Connector.

- ▶ Observar os manuais de instruções de todos os componentes do sistema de soldagem, principalmente, as dicas de segurança e os avisos!

O equipamento é produzido de acordo com tecnologias de ponta e com os regulamentos técnicos de segurança reconhecidos. Entretanto, no caso de operação ou uso incorreto, há riscos

- à vida e à integridade física do operador ou de terceiros,
- para o equipamento e outros bens materiais do operador,
- para o trabalho eficiente com o equipamento.

Todas as pessoas que trabalham no comissionamento, operação, manutenção e reparo do dispositivo devem

- ser qualificadas de forma correspondente,
- ter conhecimentos de soldagem e
- ter lido completamente esse manual de instruções e cumprir com exatidão as instruções.

O manual de instruções deve ser guardado permanentemente no local de utilização do aparelho. Como complemento ao manual de instruções, devem ser cumpridos os regulamentos gerais e locais válidos para a prevenção de acidentes e proteção ao meio ambiente.

Todos os avisos de segurança e de perigo no equipamento

- devem ser mantidos legíveis,
- não devem ser danificados,
- não devem ser removidos,
- não devem ser ocultados, encobertos ou pintados.

---

A posição dos avisos de segurança e de perigo no equipamento está disponível no capítulo „Informações gerais“ do manual de instruções do seu equipamento. Corrigir problemas que podem afetar a segurança, antes de ligar o equipamento.

### **Trata-se da sua segurança!**

---

#### **Utilização prevista**

O equipamento é previsto apenas para a medição dos dados de soldagem na faixa de potência indicada na placa de identificação.

Instalação e comissionamento corretos são pré-requisitos para o funcionamento correto do equipamento.

Qualquer utilização além dessa não é considerada adequada. O fabricante não se responsabiliza por quaisquer danos decorrentes.

---

Também fazem parte da utilização prevista

- a leitura completa e a observância de todos os avisos do manual de instruções
- a leitura completa e a observância de todos os avisos de segurança e de perigo
- o cumprimento dos trabalhos de inspeção e manutenção.

---

Um sistema de soldagem nunca deve ser usado para as seguintes aplicações:

- Descongelamento de tubos
- Carga de baterias/acumuladores
- Partida de motores

---

O fabricante não assume responsabilidade por resultados de trabalho defeituosos ou insatisfatórios.

---

#### **Acoplamento à rede**

Aparelhos com alta potência podem, devido à sua corrente de entrada, influenciar na qualidade de energia da rede.

---

Isso pode afetar alguns tipos de dispositivos na forma de:

- limitações de conexão
- exigências quanto à impedância máxima de rede permitida \*)
- exigências com relação à potência mínima de corrente de curto-circuito necessária \*)

\*) respectivamente nas interfaces com a rede pública  
, consulte os dados técnicos

---

Nesse caso, o operador ou usuário do aparelho deve certificar-se de que o aparelho possa ser conectado, se necessário, o fornecedor de eletricidade deve ser consultado.

---

**IMPORTANTE!** Observar se há um aterramento seguro do acoplamento à rede!

---

**Condições ambientais** A operação ou o armazenamento do aparelho fora do local especificado também não são considerados adequados. O fabricante não se responsabiliza por quaisquer danos decorrentes.

---

Faixa de temperatura do ar ambiente:

- na operação: -10 °C a + 40 °C (14 °F a 104 °F)
- no transporte e armazenamento: -20 °C a +55 °C (-4 °F a 131 °F)

---

Umidade relativa do ar:

- até 50% a 40 °C (104 °F)
- até 90 % a 20 °C (68 °F)

---

Ar ambiente: isento de poeira, ácidos, gases ou substâncias corrosivas etc.

Altitude acima do nível do mar: até 2000 m (6561 ft. 8.16 in.)

---

**Responsabilidades do operador** O operador se compromete a permitir que trabalhem no aparelho apenas pessoas que

- estejam familiarizadas com as regras básicas sobre segurança no trabalho e prevenção de acidentes, e tenham sido treinadas para o manuseio do mesmo
- tenham lido e entendido esse manual de instruções, especialmente o capítulo „Diretrizes de segurança“, e tenham confirmado com uma assinatura
- tenham sido treinadas conforme as exigências para os resultados do trabalho.

---

O trabalho de consciência das normas de segurança do pessoal deve ser verificado em intervalos regulares.

---

**Responsabilidades do pessoal** Todas as pessoas designadas para trabalhar no aparelho comprometem-se, antes do início dos trabalhos,

- a seguir as regras básicas sobre segurança no trabalho e prevenção de acidentes
- ler este manual de instruções e confirmar, com uma assinatura, que compreenderam e cumprirão especialmente o capítulo „Diretrizes de segurança“.

---

Antes de sair do posto de trabalho, assegurar-se que, mesmo na sua ausência, não possam ocorrer danos a pessoas ou bens materiais.

---

**Disjuntor diferencial** As condições locais e diretrizes nacionais podem exigir um disjuntor diferencial ao conectar um equipamento em uma rede de energia pública. O tipo de disjuntor diferencial recomendado pelo fabricante para o equipamento está indicado nos Dados técnicos.

---

**Proteção própria e do pessoal** O manuseio dos equipamentos expõe o operador a diversos perigos, como:

- Faíscas, peças de metais quentes que se movimentam ao redor
- Radiação dos arcos voltaicos prejudiciais aos olhos e à pele
- Campos magnéticos prejudiciais, que apresentam risco de vida para portadores de marca-passos
- Perigo elétrico por corrente de soldagem e de rede
- Aumento da poluição sonora
- Gases e fumaças de soldagem prejudiciais

---

Utilizar roupas para soldagem adequadas no manuseio do equipamento. As roupas para soldagem devem apresentar as seguintes propriedades:

- Pouca inflamabilidade
  - Isolantes e secas
  - Que cubram todo o corpo, não danificadas e em boas condições
  - Capacete de proteção
  - Calças sem barras dobradas
- 

A roupa para soldagem inclui, entre outros:

- Proteger os olhos e o rosto com uma placa protetora, com elemento de filtro apropriado contra raios UV, calor e faíscas.
  - Por baixo do disco protetor, utilizar óculos de proteção normatizados com proteção lateral.
  - Usar sapatos firmes que, mesmo quando úmidos, sejam isolantes.
  - Proteger as mãos com luvas apropriadas (isolamento elétrico e proteção contra calor).
  - Para diminuir a poluição sonora e para proteger contra lesões, utilizar um protetor auricular.
- 

Manter afastadas pessoas e, principalmente, crianças durante a operação dos aparelhos e o processo de soldagem. Se ainda assim houver pessoas nas proximidades:

- Informá-las sobre todos os riscos (risco de ofuscamento por arco voltaico, risco de lesão por movimentação de faíscas, fumaça de soldagem prejudicial à saúde, poluição sonora, possível perigo por corrente elétrica ou de soldagem,...),
  - Disponibilizar meios de proteção apropriados, ou
  - Instalar barreiras de proteção e cortinas apropriadas.
- 

#### **Informações sobre os valores de emissão de ruídos**

O aparelho produz uma potência acústica máxima de <80dB(A) (ref. 1pW) em ponto morto, assim como na fase de resfriamento, após a operação, de acordo com o ponto operacional máximo permitido com carga normal, conforme EN 60974-1.

---

Não é possível fornecer um valor de emissão referente ao local de trabalho no caso de soldagem (e corte), pois este está sujeito ao método de soldagem e às condições do ambiente. O valor depende de diferentes parâmetros, como o método de soldagem (soldagem MIG/MAG ou TIG), o tipo de corrente adotada (corrente contínua, corrente alternada), a faixa de potência, o tipo de material a soldar, o comportamento de ressonância da peça de trabalho, as condições do local de trabalho, entre outros.

---

#### **Perigo devido a gases e vapores venenosos**

A fumaça gerada durante a soldagem contém gases e vapores prejudiciais à saúde.

---

A fumaça de soldagem contém substâncias que, segundo a monografia 118 da International Agency for Research on Cancer, podem causar câncer.

---

Utilizar exaustão pontual e exaustão do ambiente.

Se possível, utilizar a tocha de solda com dispositivo de exaustão integrado.

---

Manter a cabeça longe da fumaça de soldagem e dos gases.

---

Em relação às fumaças geradas e aos gases prejudiciais,

- não inalar
  - aspirar da área de trabalho utilizando os meios apropriados.
- 

Providenciar uma alimentação suficiente de ar fresco. Certifique-se de que sempre seja fornecida uma taxa de ventilação de no mínimo 20 m<sup>3</sup>/h.

---



Em caso de ventilação insuficiente, utilizar um capacete de soldagem com alimentação de ar.

Caso haja dúvidas de que a sucção seja suficiente, comparar os valores de emissão de poluentes com os valores limite permitidos.

Os seguintes componentes são, entre outros, responsáveis pelo grau de nocividade da fumaça de soldagem:

- metais utilizados na peça de trabalho
- Eletrodos
- Revestimentos
- produtos de limpeza desengraxantes e similares
- Processo de soldagem utilizado

Por isso é necessário considerar as folhas de dados de segurança do material e as informações do fabricante para os componentes mencionados.

Recomendações para os cenários de exposição, medidas de gerenciamento de risco e de identificação de condições de trabalho podem ser encontradas no site da European Welding Association na área Health & Safety (<https://european-welding.org>).

Manter vapores inflamáveis (por exemplo, vapores de solventes) longe da área de irradiação do arco voltaico.

Quando não se estiver soldando, fechar a válvula do cilindro do gás de proteção ou a alimentação de gás principal.

### **Perigo por voo de centelhas**

O voo de centelhas pode causar incêndios e explosões.

Nunca soldar perto de materiais inflamáveis.

Materiais combustíveis devem estar a uma distância mínima de 11 metros (36 ft. 1.07 in.) do arco voltaico ou protegidos com coberturas verificadas.

Deixar à disposição um extintor de incêndio apropriado e testado.

Centelhas e peças metálicas quentes também podem passar por pequenas fendas e aberturas para os ambientes adjacentes. Providenciar as respectivas medidas para, apesar disso, não existir perigo de lesão e de incêndio.

Não soldar em áreas com perigo de incêndio e explosão e em tanques, barris ou tubos conectados quando estes não tiverem sido preparados conforme as normas nacionais e internacionais correspondentes.

Não se deve soldar em tanques onde foram/estão armazenadas bases, combustíveis, óleos minerais e similares. Há risco de explosão por causa dos resíduos.

### **Perigo por corrente de soldagem e de rede**

Choques elétricos oferecem risco de vida e podem ser fatais.

Não tocar em peças sob tensão elétrica dentro e fora do aparelho.

Nas soldas MIG/MAG e TIG, o arame de soldagem, a bobina de arame, os rolos de alimentação e as peças de metal que ficam em contato com o arame de soldagem são condutores de tensão.

Sempre colocar o avanço de arame sobre um piso suficientemente isolado ou utilizar um alojamento do alimentador de arame isolante apropriado.

Para proteção adequada de si mesmo e de outras pessoas contra o potencial de terra ou de massa, providenciar um suporte isolante seco ou uma cobertura. O

suporte ou a cobertura devem cobrir completamente o espaço entre o corpo e o potencial de terra ou de massa.

---

Todos os cabos e condutores devem estar fixos, intactos, isolados e ter as dimensões adequadas. Substituir imediatamente conexões soltas, cabos e condutores chamuscados, danificados ou subdimensionados.

Antes de cada utilização, verificar as ligações de corrente elétrica quanto ao assentamento correto e fixo.

No caso de alimentação com baioneta, girar o cabo em no mínimo 180° em torno do eixo longitudinal e pré-tensionar.

---

Não enrolar cabos ou condutores no corpo ou em partes dele.

---

Os eletrodos (eletrodos revestidos, eletrodos de tungstênio, arames de soldagem etc.)

- jamais devem ser mergulhados em líquidos para resfriarem
  - nunca devem ser tocados com a fonte de solda ligada.
- 

Entre os eletrodos de dois sistemas de soldagem, pode haver, por exemplo, o dobro da tensão de funcionamento em vazio de um sistema de soldagem. Em algumas situações, pode haver risco de vida ao tocar simultaneamente os potenciais de ambos os eletrodos.

---

Um eletricitista deve verificar regularmente as alimentações da rede elétrica e do aparelho quanto à capacidade de funcionamento do fio terra.

---

Os dispositivos da classe de proteção I precisam de uma rede elétrica com um fio terra e um sistema de tomada com um contato do fio terra para a operação correta.

---

O funcionamento do aparelho em uma rede elétrica sem fio terra e um soquete sem contato do fio terra somente é permitido se forem cumpridas todas as normas nacionais de separação de proteção.

Caso contrário, isso é considerado uma negligência grave. O fabricante não se responsabiliza por quaisquer danos decorrentes.

---

Caso necessário, providenciar, por meios adequados, um aterramento suficiente da peça de trabalho.

---

Desligar os aparelhos não utilizados.

---

Em trabalhos em alturas maiores, utilizar cintos de segurança como proteção contra queda.

---

Antes de trabalhos no aparelho, desligar o aparelho e retirar o cabo de alimentação.

---

Proteger o aparelho por uma placa de aviso claramente legível e compreensível contra os cabos de alimentação de rede e religamento.

---

Após a abertura do aparelho:

- descarregar todos os componentes que armazenam cargas elétricas
  - certificar-se de que todos os componentes do aparelho estão desenergizados.
- 

Caso sejam necessários trabalhos em peças condutoras de tensão, chamar uma segunda pessoa que possa desligar na hora certa o interruptor principal.

### Correntes de soldagem de fuga

Se as instruções abaixo não forem seguidas, é possível que ocorra a formação de correntes de soldagem de fuga, que podem causar o seguinte:

- perigo de incêndio
- superaquecimento de componentes interligados com a peça de trabalho
- destruição do fio terra
- destruição do aparelho e outras instalações elétricas

---

cuidar para que a braçadeira da peça esteja firmemente presa a ela.

---

Prender a braçadeira da peça de trabalho o mais próximo possível do fim da soldagem.

---

Instale o aparelho com isolamento suficiente do ambiente eletricamente condutivo, por exemplo, isolamento contra pisos condutores ou isolamento contra estruturas condutoras.

---

Ao utilizar distribuidores de corrente, alojamentos de cabeça dupla, ..., observe o seguinte: o eletrodo da tocha de solda/do porta-eletrodo não utilizado também é condutor de potencial. Observe se o suporte da tocha de solda/do eletrodo não utilizado tem isolamento suficiente.

---

No caso de aplicações automáticas MIG/MAG, conduzir o eletrodo de arame para o avanço de arame apenas se ele estiver isolado por um barril de arame de soldagem, bobina grande ou bobina de arame.

### Classificação dos aparelhos de compatibilidade eletromagnética

Aparelhos da Categoria de Emissão A:

- são indicados para uso apenas em regiões industriais
- em outras áreas, podem causar falhas nos cabos condutores de energia elétrica e irradiação.

---

Aparelhos da Categoria de Emissão B:

- atendem aos requisitos de emissão para regiões residenciais e industriais. Isto também é válido para áreas residenciais onde a alimentação de energia elétrica seja feita por uma rede de baixa tensão pública.

---

Classificação dos aparelhos de compatibilidade eletromagnética conforme a placa de identificação e os dados técnicos.

### Medidas de compatibilidade eletromagnética

Em casos especiais, apesar da observância aos valores-limite de emissão autorizados, pode haver influências na região de aplicação prevista (por exemplo, quando aparelhos sensíveis se encontram no local de instalação ou se o local de instalação estiver próximo a receptores de rádio ou de televisão).

Nesse caso, o operador é responsável por tomar as medidas adequadas para eliminar o problema.

---

A imunidade eletromagnética das instalações nas proximidades do equipamento deve ser testada e avaliada de acordo com as determinações nacionais e internacionais. Exemplos de equipamentos sujeitos a falhas que possam ser influenciados pelo aparelho:

- Dispositivos de segurança
  - Condutores da rede elétrica, sinalização e transmissão de dados
  - Instalações de EDP e de telecomunicação
  - Dispositivos para medir e calibrar
-

Medidas auxiliares para evitar problemas de compatibilidade eletromagnética:

1. Alimentação de energia elétrica
  - Se ocorrerem falhas eletromagnéticas apesar de um acoplamento à rede correto, devem ser tomadas medidas adicionais (por exemplo: utilizar filtros de rede adequados).
2. Condutores de soldagem
  - deixar o mais curto possível
  - instalar bem próximos (também para evitar problemas EMF)
  - instalar longe de outros cabos
3. Equalização potencial
4. Aterramento da peça de trabalho
  - Se necessário, executar a conexão à terra através de capacitores adequados.
5. Se necessário, proteger
  - Blindagem de outras instalações no ambiente
  - Blindagem de toda a instalação de soldagem

---

### **Medidas para EMF**

Campos eletromagnéticos podem causar danos à saúde que ainda são desconhecidos:

- Efeitos nocivos para pessoas nas proximidades, por exemplo, usuários de marca-passos e aparelhos de surdez
- Usuários de marca-passo devem consultar seu médico antes de permanecer próximo ao aparelho e ao processo de soldagem
- Manter a maior distância possível entre os cabos de soldagem e a cabeça/tronco do soldador por razões de segurança
- Não carregar cabos de soldagem e jogos de mangueira nos ombros e não enrolá-los sobre o corpo e membros

---

### **Áreas de perigo especiais**

Manter mãos, cabelos, peças de roupa e ferramentas afastados das peças móveis, por exemplo:

- ventiladores
- engrenagens
- funções
- eixos
- Bobinas de arame e arames de soldagem

---

Não tocar nas engrenagens em rotação do acionamento do arame ou em peças do acionador em rotação.

---

Coberturas e peças laterais somente podem ser abertas/retiradas durante a execução de trabalhos de manutenção e reparo.

---

Durante a operação

- Certificar-se de que todas as coberturas estão fechadas e todas as peças laterais estão montadas corretamente.
- Fechar todas as coberturas e peças laterais.

---

A saída do arame de soldagem da tocha de solda apresenta um alto risco de ferimento (perfuração das mãos, ferimento no rosto e nos olhos etc.).

---

Por isso, mantenha a tocha de solda sempre longe do corpo (aparelhos com avanço de arame) e utilize óculos de proteção adequados.

---

Não tocar na peça de trabalho durante e depois da soldagem - perigo de queimadura.

---

Peças de trabalho em resfriamento podem espirrar escórias. Por essa razão, também no retrabalho de peças de trabalho, utilizar os equipamentos de proteção normatizados e providenciar uma proteção suficiente para outras pessoas.

Deixar esfriar a tocha de solda e outros componentes do equipamento com alta temperatura de operação antes de trabalhar com eles.

Em ambientes com risco de incêndio e explosão, existem normas especiais, conforme as determinações nacionais e internacionais.

Fontes de solda para trabalhos em locais com alta exposição elétrica (por exemplo, caldeira) devem ser identificadas com o sinal (Safety). A fonte de solda, no entanto, não deve ficar nesses locais.

Perigo de escaldamento por vazamento de agente refrigerador. Antes de separar as conexões para a saída ou retorno do refrigerador, desligar o dispositivo de refrigeração.

Ao manusear o refrigerador, seguir as instruções da folha de dados de segurança do refrigerador. A folha de dados de segurança do refrigerador pode ser obtida com a sua assistência técnica ou na página da web do fabricante.

Para o transporte de equipamentos por guindaste, utilizar somente equipamento de suspensão de carga adequado do fabricante.

- Pendurar correntes ou cordas em todos os locais previstos do equipamento de suspensão de carga apropriado.
- Correntes ou cordas devem ter o menor ângulo possível na vertical.
- Remover cilindros de gás e o avanço de arame (aparelhos MIG/MAG e TIG).

Na suspensão por guindaste do avanço de arame durante a soldagem, utilizar sempre uma suspensão da bobina de arame apropriada e isolante (aparelhos MIG/MAG e TIG).

Se o aparelho for equipado com uma alça ou um cabo de transporte, estes servem exclusivamente para o transporte com as mãos. Para um transporte por guindaste, empilhadeira com forquilha ou outras ferramentas mecânicas de elevação, a alça de transporte não é indicada.

Todos os meios de elevação (cintos, fivelas, correntes etc.) que são utilizados junto com o aparelho ou junto com os seus componentes devem ser verificados regularmente (por exemplo, quanto a danos mecânicos, corrosão ou alterações causadas por outras influências ambientais).

O intervalo e o escopo de verificação devem corresponder pelo menos às normas e diretrizes nacionais atualmente válidas.

Perigo de vazamento imperceptível de gás de proteção, sem cor e inodoro, na utilização de um adaptador para a conexão de gás de proteção. Antes da montagem, vedar a rosca do adaptador na lateral do aparelho, para a conexão de gás de proteção, com uma faixa de Teflon apropriada.

### **Exigência para o gás de proteção**

Principalmente em tubulações circulares, gás de proteção contaminado pode provocar danos ao equipamento e uma redução na qualidade da soldagem. As seguintes especificações devem ser respeitadas em relação à qualidade do gás de proteção:

- Tamanho de partícula sólida < 40 µm
- Ponto de condensação de pressão < -20 °C
- Conteúdo máx. de óleo < 25 mg/m<sup>3</sup>

Se necessário, utilizar filtros!

### **Perigo devido aos cilindros de gás de proteção**

Cilindros de gás de proteção contêm gás sob pressão e podem explodir ao serem danificados. Os cilindros de gás de proteção são parte integrante do equipamento de soldagem e devem ser manuseados com muito cuidado.

---

Proteger os cilindros de gás de proteção com gás comprimido contra calor, impactos mecânicos, escórias, chamas, emissões ou arcos voltaicos.

---

Instalar os cilindros de gás de proteção em posição vertical e fixá-los de acordo com a instrução, para que não possam cair.

---

Manter os cilindros de gás de proteção afastados de circuitos de soldagem e outros circuitos elétricos.

---

Nunca pendurar uma tocha de solda em um cilindro de gás de proteção.

---

Nunca tocar um cilindro de gás de proteção com um eletrodo.

---

Perigo de explosão - nunca realizar a soldagem em um cilindro de gás de proteção pressurizado.

---

Sempre utilizar cilindros de gás de proteção adequados para a respectiva aplicação, bem como acessórios apropriados correspondentes (regulador, mangueiras e ajustes etc.). Utilizar apenas cilindros de gás de proteção e acessórios em boas condições.

---

Se uma válvula de um cilindro de gás de proteção for aberta, desviar o rosto da descarga.

---

Quando não se estiver soldando, fechar a válvula do cilindro de gás de proteção.

---

Em um cilindro de gás de proteção não conectado, manter a capa na válvula do cilindro de gás de proteção.

---

Seguir as informações do fabricante e as correspondentes determinações nacionais e internacionais para cilindros de gás de proteção e acessórios.

---

---

### **Perigo de vazamento do gás de proteção**

Risco de asfixia devido a vazamento descontrolado do gás de proteção

---

O gás de proteção é incolor e inodoro e, ao sair, pode suplantar o oxigênio no ar ambiente.

- Garantir que haja ar fresco suficiente circulando - taxa de ventilação de pelo menos 20 m<sup>3</sup> / hora
- Ficar atento às instruções de segurança e de serviço tanto do cilindro do gás de proteção quanto da alimentação de gás principal
- Quando não se estiver soldando, fechar a válvula do cilindro do gás de proteção ou a alimentação de gás principal.
- Antes de qualquer comissionamento, verificar se há vazamento descontrolado de gás no cilindro do gás de proteção ou na alimentação de gás principal.

---

### **Medidas de segurança no local de instalação e no transporte**

Um aparelho em queda pode colocar a vida em risco! Colocar o dispositivo sobre um piso plano e firme, de forma estável

- É permitido um ângulo de inclinação máximo de 10°.
- 

Em ambientes com perigo de fogo e explosão, são aplicadas normas especiais

- devem ser seguidas as respectivas normas nacionais e internacionais.
- 

Por meio de controles e instruções internos, garantir que o ambiente do posto de trabalho esteja sempre limpo e arrumado.

---

Instalar e operar o aparelho somente de acordo com o grau de proteção indicado na placa de identificação.

---

Ao posicionar o dispositivo, garantir uma distância em volta de 0,5 m (1 ft. 7.69 in.), para que o ar frio possa entrar e sair sem impedimento.

---

No transporte do aparelho, atentar para que as diretrizes e as normas aplicáveis de prevenção de acidentes, nacionais e regionais, sejam cumpridas. Isso vale especialmente para as diretrizes referentes a perigos no transporte e movimento.

Não erguer ou transportar nenhum dispositivo ativo. Desligar o dispositivo antes do transporte ou do erguimento!

Antes de cada transporte do dispositivo, esvaziar completamente refrigerador e desmontar os seguintes componentes:

- Velocidade do arame
- Bobina de arame
- Cilindro do gás de proteção

Antes do comissionamento, após o transporte, é necessário executar uma inspeção visual do aparelho para verificar danos. Possíveis danos devem ser reparados por um técnico de serviço treinado antes do comissionamento.

### **Medidas de segurança em operação normal**

Operar o equipamento apenas quando todos os dispositivos de segurança estiverem completamente funcionais. Caso os dispositivos de segurança não estejam completamente funcionais, haverá perigo para

- a vida do operador ou de terceiros,
- para o aparelho e para outros bens materiais do operador,
- e para o trabalho eficiente com o equipamento.

Antes de ligar o aparelho, reparar os dispositivos de segurança que não estejam funcionando completamente.

Nunca descartar o uso de dispositivos de segurança ou colocá-los fora de operação.

Antes de ligar o equipamento, certificar-se de que ninguém possa ser exposto a perigos.

Verificar o aparelho, pelo menos uma vez por semana, com relação a danos externos visíveis e à capacidade de funcionamento dos dispositivos de segurança.

Sempre prender bem os cilindros de gás de proteção e retirá-los antes do transporte por guindaste.

Somente o agente refrigerador original do fabricante é indicado para nossos equipamentos, em virtude das suas propriedades (condutibilidade elétrica, anti-congelante, compatibilidade do material, combustibilidade etc.).

Utilizar somente o agente refrigerador original do fabricante.

Não misturar o agente refrigerador original do fabricante com outros agentes refrigeradores.

Conectar somente componentes do sistema do fabricante no circuito do dispositivo do refrigerador.

Caso ocorram danos devido ao uso de outros componentes do sistema ou de outros agentes refrigeradores, o fabricante não se responsabilizará e todos os direitos de garantia expirarão.

Cooling Liquid FCL 10/20 não é inflamável. O agente refrigerador à base de etanol, sob determinadas circunstâncias, é inflamável. O agente refrigerador deve ser transportado apenas em embalagens originais fechadas e mantido longe de fontes de ignição

Descartar adequadamente o agente refrigerador no fim da vida útil, de acordo com as normas nacionais e internacionais. A folha de dados de segurança do re-

frigerador pode ser obtida com a sua assistência técnica ou na página da web do fabricante.

---

No equipamento frio, verificar o nível do agente refrigerador antes de cada início de soldagem.

---

### **Comissionamento, manutenção e reparo**

Em peças adquiridas de terceiros, não há garantia de construção e fabricação conforme as exigências de carga e segurança.

- Somente utilizar peças de desgaste e de reposição originais (válido também para peças padrão).
  - Não executar alterações, modificações e adições de peças no aparelho sem autorização do fabricante.
  - Componentes em estado imperfeito devem ser substituídos imediatamente.
  - Na encomenda, indicar a denominação exata e o número da peça conforme a lista de peça de reposição e também o número de série do seu aparelho.
- 

Os parafusos da carcaça constituem a conexão do fio terra com o aterramento das peças da carcaça.

Sempre utilizar parafusos originais da carcaça na quantidade correspondente e com o torque indicado.

---

### **Revisão técnica de segurança**

O fabricante recomenda executar pelo menos a cada 12 meses uma revisão técnica de segurança no aparelho.

---

Durante o mesmo intervalo de 12 meses, o fabricante recomenda uma calibração das fontes de solda.

---

Recomenda-se uma revisão técnica de segurança por um electricista autorizado

- após alteração,
  - após montagens ou adaptações
  - após reparo, conservação e manutenção
  - pelo menos a cada doze meses.
- 

Para a revisão técnica de segurança, seguir as respectivas normas e diretrizes nacionais e internacionais.

---

Informações mais detalhadas sobre a revisão técnica de segurança e a calibração podem ser obtidas em sua assistência técnica. Esta pode disponibilizar os documentos necessários mediante sua solicitação.

---

### **Descarte**

De acordo com a diretiva europeia e a legislação nacional, deve-se realizar a coleta seletiva dos resíduos de equipamentos eletroeletrônicos, assim como a reciclagem de forma ambientalmente correta. O equipamento usado deve ser devolvido ao revendedor ou a um sistema local autorizado de coleta e descarte. O descarte adequado do equipamento promove a reciclagem sustentável dos recursos materiais. Ignorar isso pode trazer consequências negativas para a saúde/e para o meio ambiente.

#### **Materiais de embalagens**

Coleta seletiva. Verifique os regulamentos do seu município. Reduza o volume de caixas.



---

**Sinalização de segurança**

Os equipamentos com indicação CE cumprem os requisitos básicos da diretiva de baixa tensão e compatibilidade eletromagnética (por exemplo, normas de produto relevantes da série de normas EN 60 974).

A Fronius International GmbH declara que o aparelho corresponde às normas da diretiva 2014/53/UE. O texto completo da Declaração de conformidade UE está disponível em: <http://www.fronius.com>

---

Equipamentos identificados com o símbolo de verificação CSA cumprem as exigências das normas relevantes para o Canadá e os EUA.

---

**Segurança de dados**

O usuário é responsável por proteger os dados contra alterações dos ajustes da fábrica. O fabricante não se responsabiliza por configurações pessoais perdidas.

---

**Direito autorais**

Os direitos autorais deste manual de instruções permanecem com o fabricante.

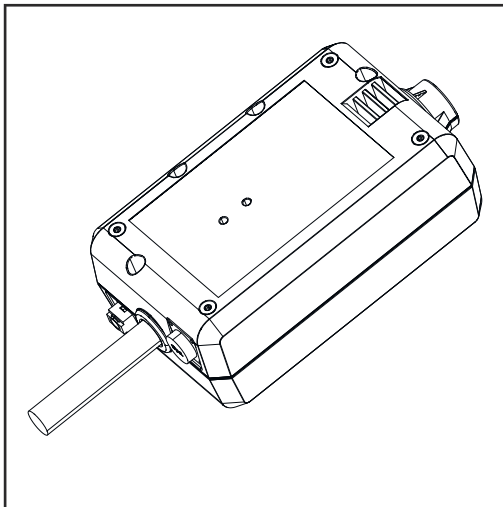
---

O texto e as imagens estão de acordo com o padrão técnico no momento da impressão. Sujeito a alterações. O conteúdo do manual de instruções não dá qualquer direito ao comprador. Agradecemos pelas sugestões de aprimoramentos e pelos avisos sobre erros no manual de instruções.

# Informações gerais

---

## Conceito de dispositivo



Com o WeldCube Connector, todos os sistemas de soldagem envolvidos na produção podem ser integrados ao sistema de documentação Fronius WeldCube Premium, independentemente do fabricante.

Se o fornecimento de energia for interrompido, o WeldCube Connector salva os últimos dados e garante um processo de desligamento seguro.

O WeldCube Connector está disponível nas seguintes versões:

### **WeldCube Connector U/I**

4,044,056

Medição da corrente de soldagem e tensão de solda  
incl. Adaptador medição de tensão

### **WeldCube Connector U/I/WFS WSM**

4,044,057

Medição da corrente de soldagem, tensão de solda e velocidade do arame  
incl. Sensor de arame

(para a fonte de solda TransSteel 3000c Pulse, TransSteel 3500c e o rolo de alimentação do avanço de arame VR 5000)

### **WeldCube Connector U/I/WFS Euro**

4,044,058

Medição de corrente de soldagem, tensão de solda e velocidade do arame  
incl. Sensor de arame Euro

### **WeldCube Connector Advanced**

4,044,067

Medição da corrente de soldagem, tensão de solda e velocidade do arame  
Sensor de arame opcional (consulte as opções na página [20](#))

---

## Aplicações

O WeldCube Connector é usado para aplicações manuais e automatizadas de MIG/MAG, TIG e eletrodo revestido.

---

## Princípio de funcionamento

Independentemente do processo de soldagem, o WeldCube Connector é sempre integrado ao condutor de aterramento entre a fonte de solda e o fio terra. A medição da corrente ocorre nos soquetes de energia da fonte de solda.

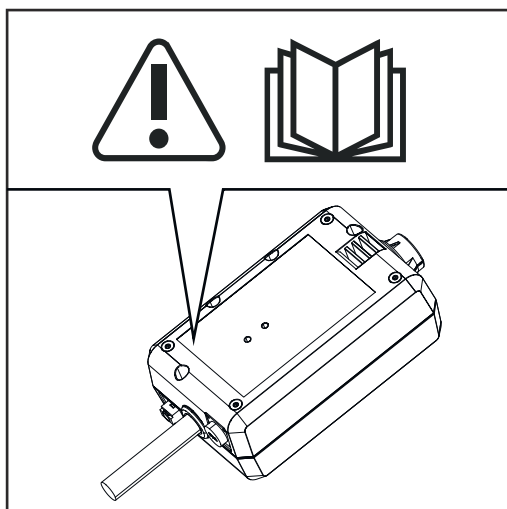
Para uma integração funcional do sistema, devem ser conectados os seguintes componentes:

- Conecte o WeldCube Connector ao soquete de energia de aterramento da fonte de solda
- Conecte o condutor de aterramento ao WeldCube Connector
- Medição de tensão pelo cabo adaptador ou medição de tensão/velocidade do arame pelo sensor de arame no outro polo
- Fornecimento de energia por „Power over Ethernet“ usando um cabo de rede adequado
- Conexão à rede por cabo de rede LAN ou WLAN

O fornecimento de energia do WeldCube Connector ocorre pelo cabo de rede usando Power over Ethernet (PoE).

O fornecimento de energia por PoE pode ser feito pela infraestrutura central de TI ou por um injetor PoE no local. Então, o injetor PoE é integrado no cabo de dados entre o distribuidor da rede e o WeldCube Connector.

### Símbolos de segurança no equipamento



Soldagem é uma atividade perigosa. Os seguintes pré-requisitos básicos precisam ser cumpridos:

- Qualificação suficiente para a soldagem
- Equipamentos de proteção apropriados
- Afastamento de pessoas alheias



As funções descritas somente devem ser utilizadas depois que os seguintes documentos tiverem sido completamente lidos e compreendidos:

- Este manual de instruções
- Todos os manuais de instruções dos componentes do sistema, principalmente diretrizes de segurança

## Pré-requisitos

### AVISO!

**A instalação e integração do WeldCube Connector exigem conhecimentos de tecnologia de rede.**

- ▶ Para informações detalhadas, entre em contato com o administrador da sua rede.

#### Exigências para o cabo de rede:

- Conexão RJ45/M12, codificação X
- Versão de cabo de grau industrial, mín. CAT 5e

#### Exigências para o injetor PoE de acordo com IEEE 802.3at - PoE+ / 30 W:

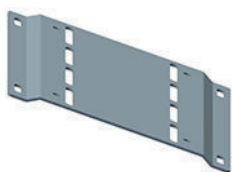
- Soquete RJ45 blindado
- Caixa de plástico robusta e fechada
- Mín. 100 Mbit/s Data Speed
- Emissão de EMV: EN55032 Class B, FCC part 15 Class B


#### Condições ambientais:

- Temperatura ambiente em operação: -10 °C a +40 °C
- Temperatura de armazenamento: -20 °C a +55 °C

## Opções

Injetor PoE RJ45 30 W/802.3at/PoE+	42,0411,0213
Cabo de equipamento frio CE 2 m	43,0004,2951
Cabo de rede M12-X/RJ45, 5 m	42,0411,0232
Cabo de rede M12-X/RJ45, 10 m	42,0411,0233
Cabo de rede M12-X/RJ45, 15 m	42,0411,0234
Cabo de rede M12-X/RJ45, 20 m	42,0411,0235
OPT/WCC Sensor Cable EXT 5m Cabo de extensão de 5m para sensores externos	4,051,547
OPT/WCC Sensor Cable EXT 10m Cabo de extensão de 10 m para sensores externos	4,051,548
OPT/WCC Mounting Set TSt Material de montagem para fonte de solda TransSteel	4,101,361
OPT/WCC Mounting Set 1 Material de montagem para um sistema de soldagem	4,101,362



OPT/WCC Mounting Set 2 Material de montagem para um sistema de soldagem	4,101,363
	
OPT/WCC Wire Sensor EUR Opção de sensor de arame/euro para WeldCube Connector Advanced	4,101,372
OPT/WCC Wire Sensor WSM Opção de sensor de arame/TSt para WeldCube Connector Advanced	4,101,373
Ímã de fixação*	4,100,265

\* Para o WeldCube Connector, são necessários 2 ímãs de fixação.

### FCC/RSS/ Conformidade UE

#### FCC

Esse equipamento foi testado e obedece aos limites estabelecidos para um equipamento digital Classe B, de acordo com a Seção 15 dos termos da FCC. Esses limites devem fornecer uma proteção adequada contra interferências prejudiciais em residências. Esse equipamento gera e utiliza energia de alta frequência e pode causar problemas na comunicação de rádio, se ele não for utilizado em conformidade com as indicações. Também não existe garantia de que as falhas não ocorrerão em uma instalação específica.

Se este equipamento causar interferências ao receptor de rádio ou de televisão, que podem ser confirmadas ao desligar e ligar o dispositivo, é recomendado ao usuário que ele corrija a interferência por uma ou mais das seguintes medidas:

- Alinhar ou reposicionar a antena receptora
- Aumentar a distância entre o equipamento e o receptor.
- Conectar o equipamento em um circuito elétrico diferente do circuito elétrico em que o receptor está conectado.
- Consultar o revendedor ou um técnico de rádio/TV experiente para obter ajuda.

ID FCC: QKWSPB209A

#### Industry Canada RSS

Este equipamento está de acordo com as normas da Industry Canada RSS sem licença. A operação está submetida às seguintes condições:

- (1) O equipamento não pode causar falhas nocivas.
- (2) O equipamento precisa suportar qualquer interferência recebida, inclusive interferências que possam prejudicar a operação.

IC: 12270A-SPB209A

## UE

Conformidade com a diretiva 2014/53 / EU – Radio Equipment Directive (RED)

As antenas usadas para esse transmissor devem ser instaladas de forma que seja mantida uma distância mínima de 20 cm entre todas as pessoas. Eles não devem ser configurados ou operados em conjunto com outra antena ou transmissor. Integradores OEM e usuários finais devem dispor das condições operacionais do transmissor para cumprir as diretrizes de exposição à radiofrequência.

---

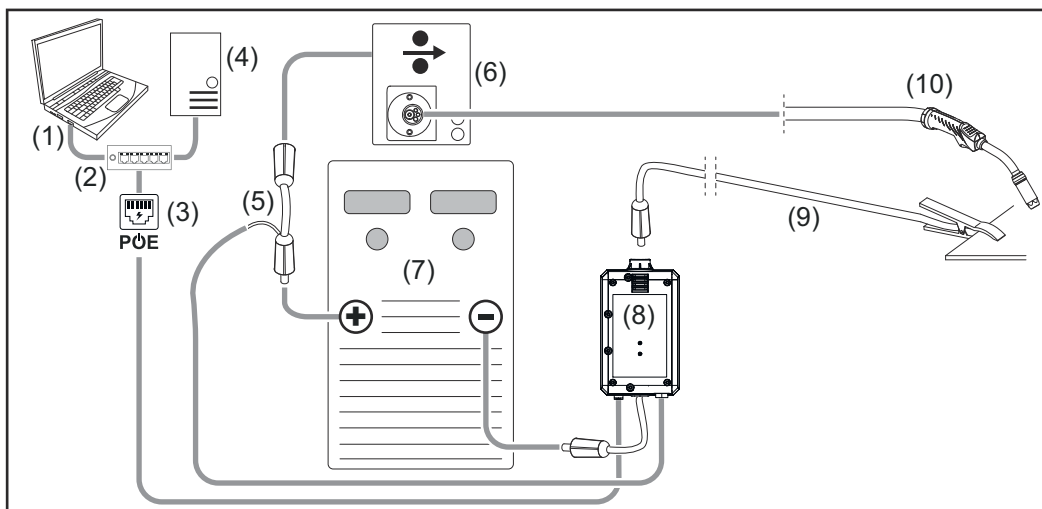
### **Bluetooth trademarks**

A marca Bluetooth® e os logotipos Bluetooth® são marcas registradas de propriedade da Bluetooth SIG, Inc. e são usados pelo fabricante sob licença. Outras marcas e nomes comerciais são propriedade de seus respectivos detentores de direitos.

# Configurações do sistema

## Configuração do sistema com WeldCube Connector U/I

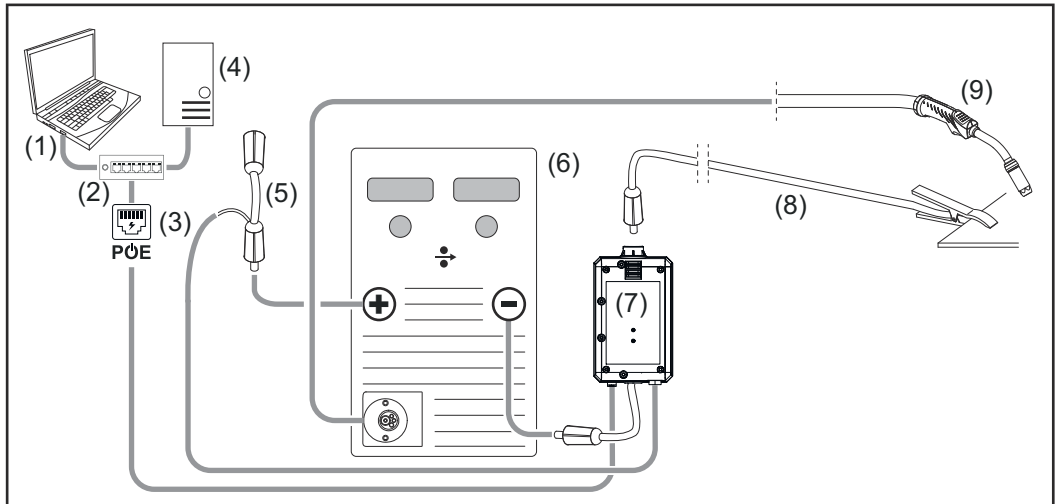
### MIG/MAG



Conexão esquemática sem representação detalhada do jogo de mangueira de conexão entre a fonte de solda e a velocidade do arame

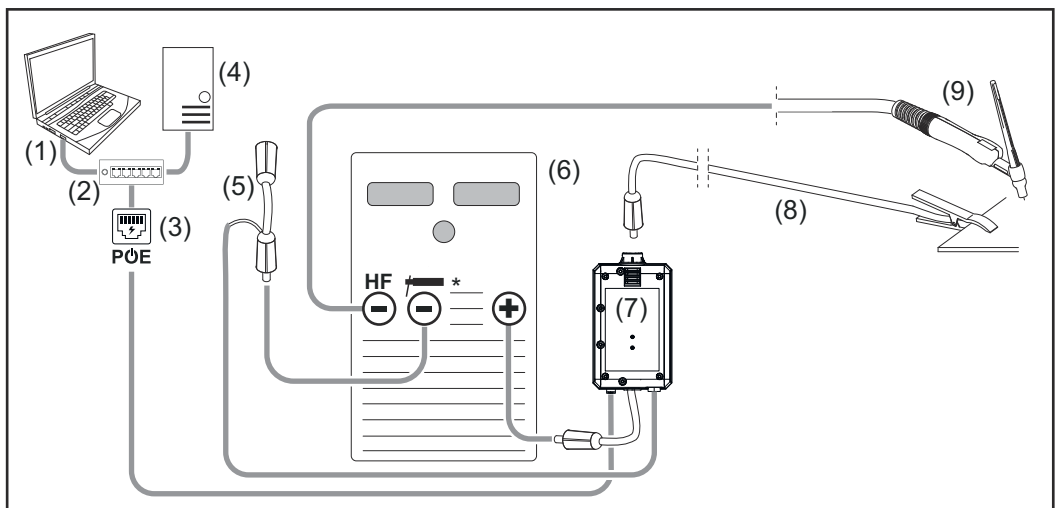
- (1) Computador para acessar o WeldCube Premium
- (2) Interruptor de Ethernet com PoE
- (3) Fornecimento de energia via PoE (Power over Ethernet)
- (4) Servidor WeldCube Premium (físico ou VM)
- (5) Adaptador da queda passageira de tensão
- (6) Velocidade do arame
- (7) Fonte de solda
- (8) WeldCube Connector U/I
- (9) Fio terra
- (10) Tocha de solda

## MIG/MAG com acionamento por arame integrado na fonte de solda



- (1) Computador para acessar o WeldCube Premium
- (2) Interruptor de Ethernet com PoE
- (3) Fornecimento de energia via PoE (Power over Ethernet)
- (4) Servidor WeldCube Premium (físico ou VM)
- (5) Adaptador da queda passageira de tensão
- (6) Fonte de solda
- (7) WeldCube Connector U/I
- (8) Fio terra
- (9) Tocha de solda

## TIG-CC, TIG-CA



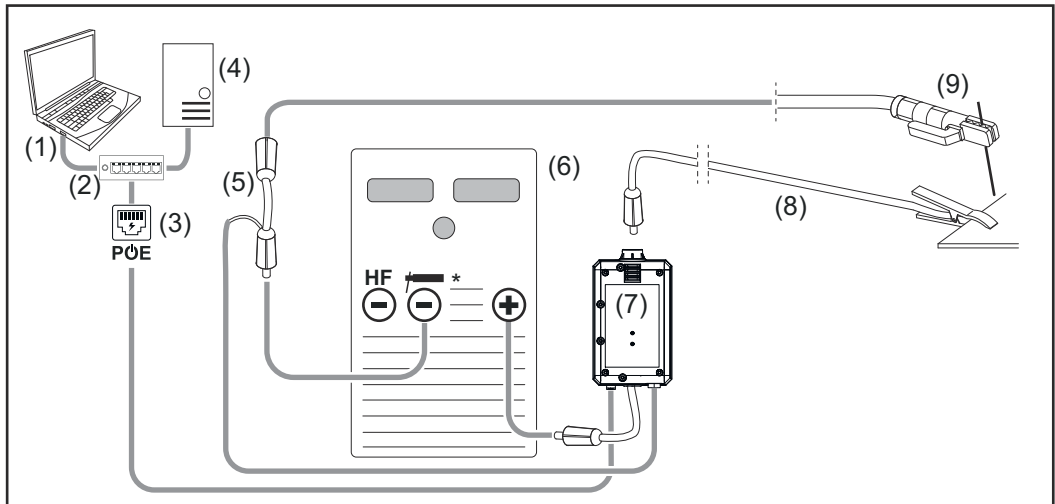
HF = Ignição de alta frequência; \* = Soquete de energia sem alta frequência, por exemplo, para eletrodos revestidos

- (1) Computador para acessar o WeldCube Premium
- (2) Interruptor de Ethernet com PoE
- (3) Fornecimento de energia via PoE (Power over Ethernet)
- (4) Servidor WeldCube Premium (físico ou VM)
- (5) Adaptador da queda passageira de tensão
- (6) Fonte de solda
- (7) WeldCube Connector U/I



- (8) Fio terra
- (9) Tocha de solda

**Eletrodo revestido (com fonte de energia TIG)**

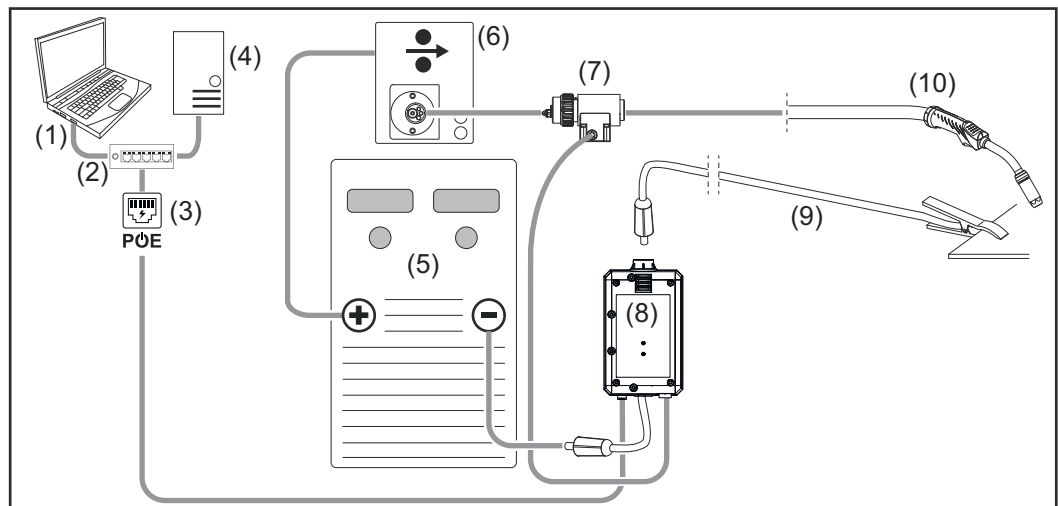


HF = Ignição de alta frequência; \* = Soquete de energia sem alta frequência, por exemplo, para eletrodos revestidos

- (1) Computador para acessar o WeldCube Premium
- (2) Interruptor de Ethernet com PoE
- (3) Fornecimento de energia via PoE (Power over Ethernet)
- (4) Servidor WeldCube Premium (físico ou VM)
- (5) Adaptador da queda passageira de tensão
- (6) Fonte de solda
- (7) WeldCube Connector U/I
- (8) Fio terra
- (9) Suporte do eletrodo

**Configurações do sistema com WeldCube Connector U/I/WFS Euro**

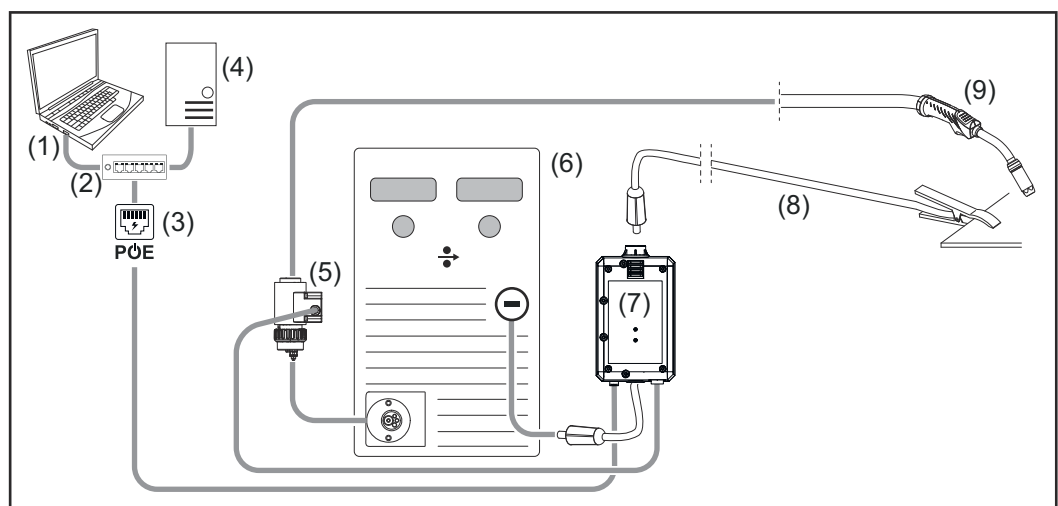
**MIG/MAG**



*Ilustração esquemática sem representação detalhada do jogo de mangueira de conexão entre a fonte de solda e o avanço de arame*

- (1) Computador para acessar o WeldCube Premium
- (2) Interruptor de Ethernet com PoE
- (3) Fornecimento de energia via PoE (Power over Ethernet)
- (4) Servidor WeldCube Premium (físico ou VM)
- (5) Fonte de solda
- (6) Velocidade do arame
- (7) Sensor de arame Euro
- (8) WeldCube Connector U/I
- (9) Fio terra
- (10) Tocha de solda

**MIG/MAG com acionamento por arame integrado na fonte de solda**



- (1) Computador para acessar o WeldCube Premium
- (2) Interruptor de Ethernet com PoE
- (3) Fornecimento de energia via PoE (Power over Ethernet)
- (4) Servidor WeldCube Premium (físico ou VM)
- (5) Sensor de arame Euro
- (6) Fonte de solda

- (7) WeldCube Connector U/I
- (8) Fio terra
- (9) Tocha de solda

---

**Configurações do sistema com WeldCube Connector U/I/WFS WSM**

A configuração do sistema para sistemas de soldagem TransSteel com WeldCube Connector U/I/WFS WSM é a mesma que a configuração do sistema para WeldCube Connector U/I/WFS Euro, exceto que ao invés da conexão com o sensor de arame Euro, o sensor de arame é instalado diretamente na fonte de solda ou na velocidade do arame.

O sensor de arame é instalado de fábrica ou pode ser adaptado posteriormente por pessoal treinado.

Detalhes sobre a instalação do sensor de arame podem ser encontrados nas instruções de instalação „WeldCube Connector wire sensor TransSteel“ - 42,0410,2663.

---

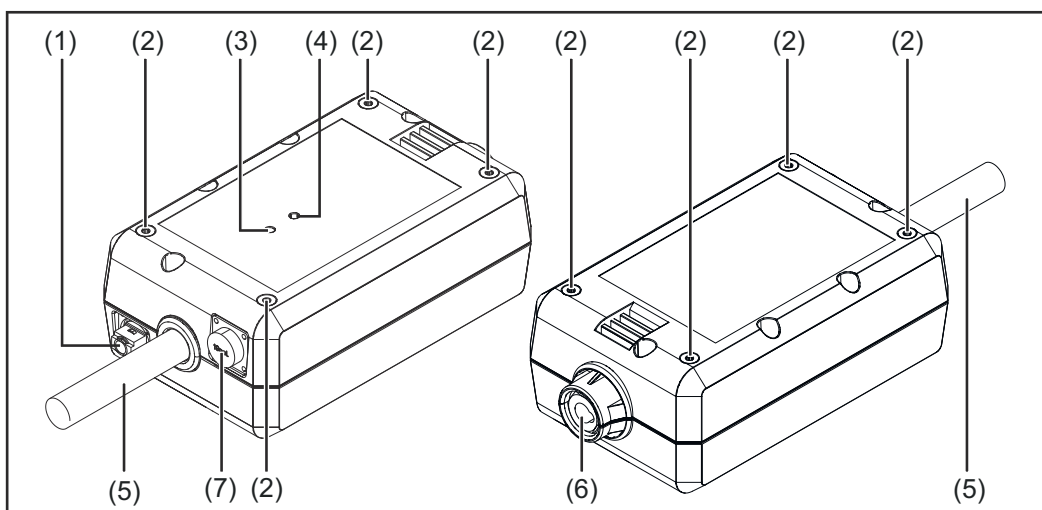
**Configurações do sistema com o WeldCube Connector Advanced**

A configuração do sistema para sistemas de soldagem com o WeldCube Connector Advanced é a mesma que a configuração do sistema para WeldCube Connector U/I/WFS Euro.

O sensor de arame Euro ou um sensor de arame embutido na fonte de solda TransSteel estão opcionalmente disponíveis.

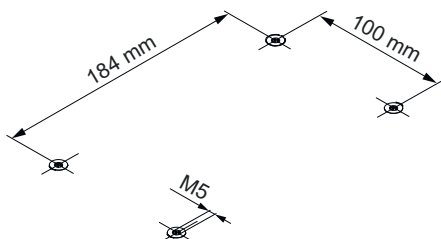
# Elementos de operação, conexões e componentes mecânicos

Elementos de comando, conexões e componentes mecânicos



(1) **Soquete M12, codificação X**  
para conectar um cabo de rede

(2) **Soquete rosca M5**  
4 unidades por lado  
para a montagem do WeldCube Connector no sistema de soldagem



(3) **LED de status**  
o LED de status indica alertas, erros e estados operacionais atualizados

(4) **LED de alimentação**  
o LED de alimentação indica informações sobre a alimentação elétrica do WeldCube Connector

Descrição dos LEDs na seção a seguir

(5) **Fio terra com conector de baioneta**  
para a conexão do soquete de energia de aterramento da fonte de solda

## AVISO!

A conexão de aterramento na fonte de solda depende do método de soldagem e não precisa necessariamente coincidir com o soquete de energia (-)!

- (6) **Soquete de energia terra com fecho de baioneta**  
para a conexão do fio terra do circuito de soldagem

- (7) **Conexão do sensor**

**Soquete do laboratório**

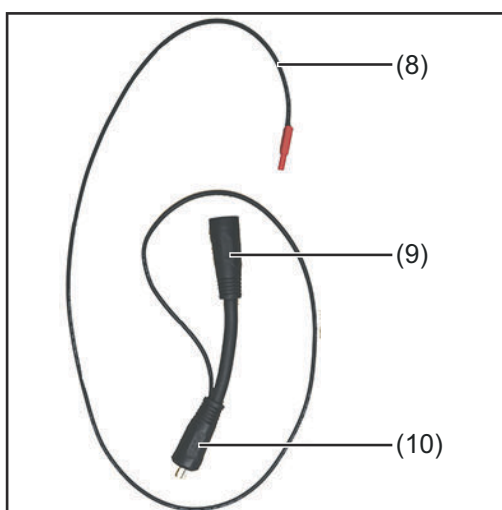
(no WeldCube Connector U/I)

para a conexão do adaptador da medição da tensão

**Soquete do sensor de 19 pinos**

(para WeldCube Connector U/I/WFS WSM, WeldCube Connector U/I/WFS Euro e WeldCube Connector Advanced)

para conexão do sensor de arame



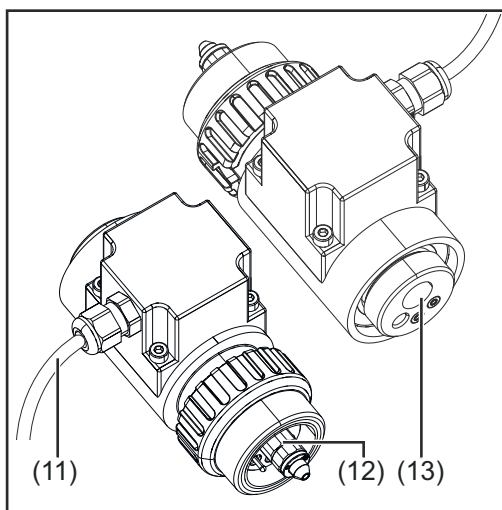
Adaptador de medição da tensão (somente em combinação com WeldCube Connector U/I)

**Nº Função**

- (8) **Cabo de medição**  
para a conexão do soquete de laboratório no WeldCube Connector U/I

- (9) **Soquete de energia (+) com fecho de baioneta**  
para a conexão do cabo do circuito de solda (+) do jogo de mangueira de conexão

- (10) **Cabo (+) com conector baioneta**  
para a conexão do soquete de energia (+) da fonte de solda



Sensor de arame Euro (somente em combinação com WeldCube Connector U/I/WFS Euro ou como opção para WeldCube Connector Advanced)

**Nº Função**

- (11) **Cabo de medição**  
para conexão ao soquete do sensor de 19 pinos no WeldCube Connector U/I/WFS WSM, WeldCube Connector U/I/WFS Euro e WeldCube Connector Advanced

- (12) **Adaptador Euro**  
para a conexão na fonte de solda

- (13) **Conexão da tocha de solda Euro**  
para a conexão da tocha de solda

---

**LED de alimentação, LED de status**

**LED de alimentação**

**luz verde acesa:**  
fornecimento de energia disponível

**luz laranja acesa:**  
sem fornecimento de energia disponível, o fornecimento é realizado pela bateria reserva interna, até que todos os dados sejam salvos

**luz apagada:**  
sem fornecimento de energia

---

**LED de status**

Quando há fornecimento de energia, o LED de status pode se acender ou piscar nas seguintes cores:

**luz verde acesa:**  
Equipamento operacional, tudo ok

**luz verde piscando (com 5 Hz):**  
Primeira conexão estabelecida entre o WeldConnect App e o WeldCube Connector, por exemplo, para comissionamento ou configuração

**luz laranja acesa:**  
Existe um alerta

**luz laranja piscando (com 0,5 Hz):**  
Equipamento ainda não foi comissionado

**luz vermelha acesa:**  
Há um erro

Um erro existente pode ser verificado no livro de registro do SmartManager ou do WeldCube Premium.

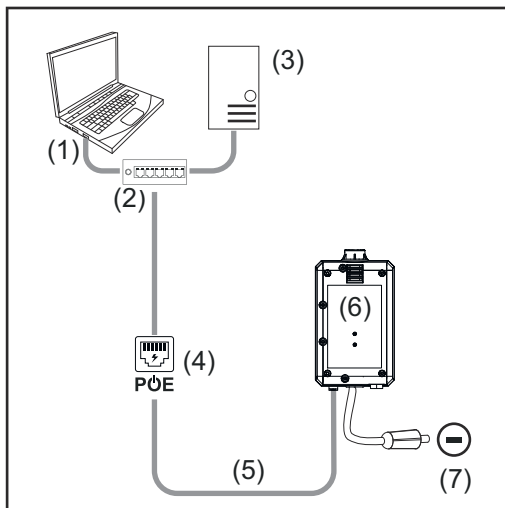
**luz piscando na cor atual (com 2,5 Hz):**  
Soldagem detectada

# Possibilidades de conexão

## Possibilidades de conexão

- O WeldCube Connector pode ser conectado a uma rede da seguinte forma:
- por LAN
  - por WLAN

## Conexão por LAN

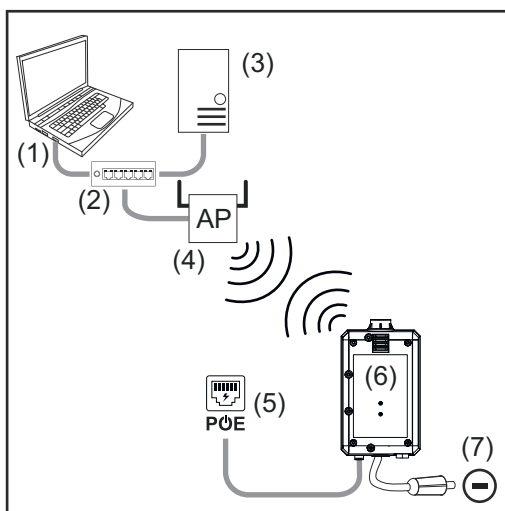


- (1) Computador para acessar o WeldCube Premium
- (2) Interruptor de Ethernet com PoE
- (3) Servidor WeldCube Premium
- (4) Fornecimento de energia via PoE (Power over Ethernet)
- (5) Cabo de rede
- (6) WeldCube Connector
- (7) Conexão de aterramento na fonte de solda

### AVISO!

A conexão de aterramento na fonte de solda depende do método de soldagem e não precisa necessariamente coincidir com o soquete de energia (-)!

## Conexão por WLAN



- (1) Computador para acessar o WeldCube Premium
- (2) Comutador de Ethernet
- (3) Servidor WeldCube Premium
- (4) WLAN-AccessPoint
- (5) Fornecimento de energia via PoE (Power over Ethernet)
- (6) WeldCube Connector
- (7) Conexão de aterramento na fonte de solda

### AVISO!

A conexão de aterramento na fonte de solda depende do método de soldagem e não precisa necessariamente coincidir com o soquete de energia (-)!

# Avisos para montagem e operação

---

## Avisos para a montagem

- O WeldCube Connector deve ser ligado à fonte de solda ou a um componente do sistema de soldagem, por exemplo, ao carrinho.
- O WeldCube Connector não deve ser colocado no chão.
- O WeldCube Connector pode ser montado em qualquer posição.
- Comprimento máx. entre 2 componentes de rede ativos (por exemplo, entre WeldCube Connector e comutador de Ethernet com PoE): 90 m
- Posicionar o WeldCube Connector de modo que os LEDs fiquem claramente visíveis.
- Não posicionar o WeldCube Connector na área de ar quente de exaustão da fonte de solda e na área dos componentes aquecidos do sistema.
- Posicionar o WeldCube Connector de modo que ele fique protegido contra respingos de solda.
- Usar um fio terra dimensionado adequadamente.
- Fixar o cabo de rede, cabo do sensor e cabo de medição no fio terra do WeldCube Connector utilizando uma braçadeira de cabo (alívio de tensão)

## Aviso para operação

### AVISO!

#### O WeldCube Connector suprime os pulsos de alta tensão AF!

Se houver ignição com pulsos de alta tensão AF em um processo de soldagem TIG com WeldCube Connector integrado, não ocorrerá ignição AF.

- ▶ Se disponível, somente conectar o cabo a um soquete de energia livre de AF (por exemplo, para soldagem de eletrodos revestidos).
- ▶ Se não houver nenhum soquete de energia livre de AF disponível, desative a ignição AF.

---

AF = Alta frequência

Antes de cada uso do WeldCube Connector:

- Verificar todos os cabos de soldagem e de medição quanto a danos.
- Verificar a conexão correta e firme dos conectores.
- Verificar os LEDs

Mensalmente:

- Realizar inspeção visual da carcaça e do conector

### AVISO!

#### Na medição das soldagens TIG-AC, documentar um valor de retificação aritmética.

---

## Fronius Data Channel

A designação do componente, o número de série do componente e o número do cordão de soldagem podem ser enviados para o WeldCube Connector pelo Fronius Data Channel.

O Fronius Data Channel é um servidor TCP/IP que é executado na porta de gerenciamento do WeldCube Connector. Esta porta é utilizada para documentação e comunicação, bem como para fins de serviço e monitora essa interface na porta TCP 4714.



Um programa de PC ou um controlador de nível superior estabelece uma conexão de soquete TCP ao endereço IP do WeldCube Connector na porta TCP 4714. Os parâmetros são transmitidos como listas de textos chave ou de valores nominais separados por ponto e vírgula.

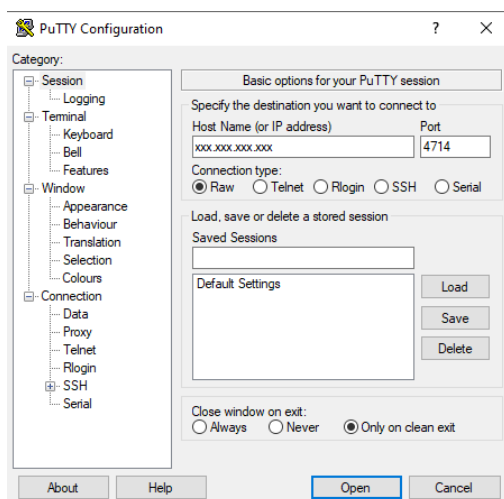
São suportados os seguintes parâmetros:

Nº	Parâmetro
1	<p><b>Processo ativo</b></p> <p>No caso de um processo de soldagem ativo (desde o pré-fluxo de gás no início da soldagem até o pós-fluxo de gás no final da soldagem), o WeldCube Connector emite o sinal de processo ativo = 1 para o controlador.</p>
2	<p><b>Fluxo de corrente</b></p> <p>Em caso de fluxo de corrente ativa durante uma soldagem, o WeldCube Connector emite o sinal de fluxo de corrente = 1 para o controlador.</p>
3	<p><b>Número do item do componente</b></p> <p>O controlador dá ao WeldCube Connector o número do componente no fim de soldagem usando os caracteres ASCII A-Z, a-z e 0-9.</p>
4	<p><b>Número de série do componente</b></p> <p>O controle dá ao WeldCube Connector o número de série do componente a ser soldado usando os caracteres ASCII A-Z, a-z e 0-9.</p>
5	<p><b>Número de cordão</b></p> <p>O controle dá ao WeldCube Connector o cordão antes do fim de soldagem (posição de soldagem) usando os caracteres ASCII 0-9.</p>

A transmissão de dados pelo Fronius Data Channel pode ser testada com os seguintes programas:

- Windows® PuTTY
- Linux Socat

Para a transmissão de dados, deve ser primeiro estabelecida uma conexão de soquete TCP:



- 1** Digite o endereço IP da porta de serviço do WeldCube Connector e o número da porta 4714

Exemplo Windows® PuTTY

# Comissionamento

---

## Segurança



### PERIGO!

#### **Perigo devido a manuseio e trabalhos realizados incorretamente.**

Podem ocorrer ferimentos e danos materiais graves.

- ▶ Todos os trabalhos e funções descritos nesse documento somente devem ser realizados por técnicos especializados e treinados.
  - ▶ Ler e compreender completamente este documento.
  - ▶ Todas as diretrizes de segurança e as documentações do usuário desse equipamento e de todos os componentes do sistema devem ser lidas e entendidas.
- 

## Pré-requisitos

### AVISO!

#### **A instalação e integração do WeldCube Connector exigem conhecimentos de tecnologia de rede.**

- ▶ Para informações detalhadas, entre em contato com o administrador da sua rede.
- 

- O WeldCube Connector deve ser integrado ao sistema de soldagem de acordo com uma das configurações do sistema de soldagem.
  - fornecimento PoE existente
  - Fronius WeldConnect App instalado no smartphone
  - Bluetooth ativado no smartphone
- 

## Comissionamento

O WeldCube Connector é comissionado usando um smartphone e o aplicativo Fronius WeldConnect.

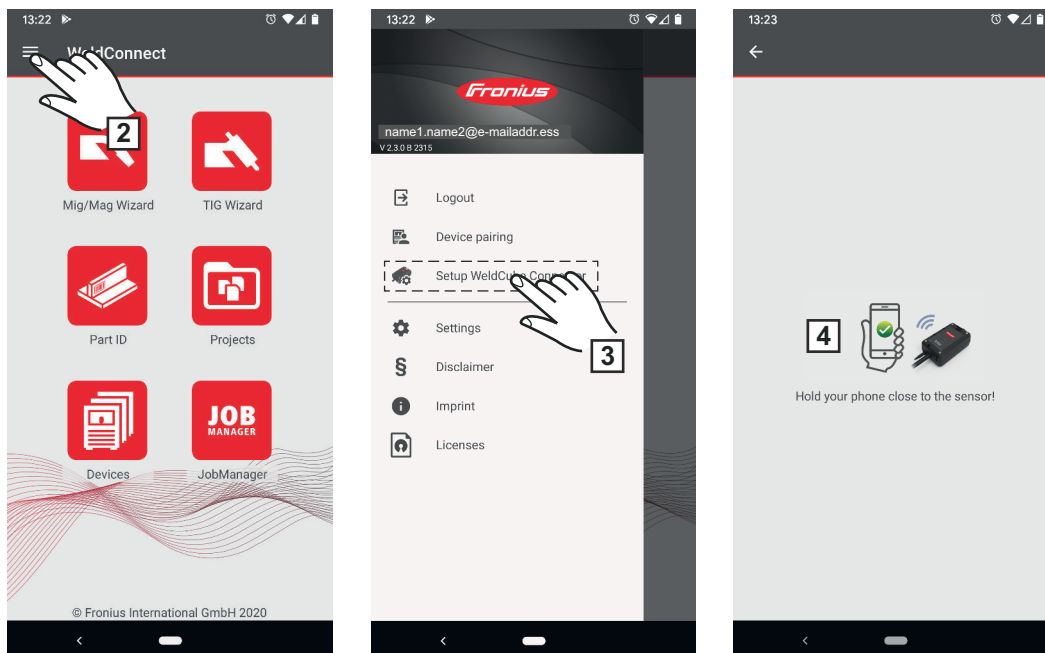
### AVISO!

#### **Se a fonte de solda tiver uma função para determinar a resistência do circuito de solda R, determine a resistência do circuito de solda do sistema de soldagem com o WeldCube Connector existente antes do comissionamento.**

O valor correto de resistência do circuito de solda é um pré-requisito para resultados corretos de medição!

- ▶ Insira o valor determinado da resistência do circuito de solda no assistente de instalação em Setup 5/6.
  - ▶ Se não estiver disponível uma função para determinar a resistência do circuito de solda na fonte de solda, use a ajuda de cálculo no assistente de instalação em Setup 5/6.
- 

- 1 Determinar a resistência do circuito de solda do sistema de soldagem, incluindo o WeldCube Connector



- 2** Iniciar o aplicativo WeldConnect e abrir o menu
- 3** Selecionar o setup do WeldCube Connector
- 4** Aproximar o smartphone do WeldCube Connector

A configuração da conexão iniciada com sucesso é exibida no WeldCube Connector:  
o LED de status pisca em verde 5 vezes por segundo

- 5** Seguir as instruções do assistente de instalação:

Setup 1/7  
Inserir o nome, a planta, a sala, a célula e as informações adicionais

Setup 2/7  
Inserir dados da rede

Setup 3/7  
Inserir dados da WLAN

Setup 4/7  
Inserir data, hora e fuso horário

Setup 5/7  
Inserir a resistência do circuito de soldagem determinada na etapa 1  
ou  
Iniciar o auxílio de cálculo

Setup 6/7  
Inserir o tempo de desligamento da ignição e a taxa de amostragem para a documentação

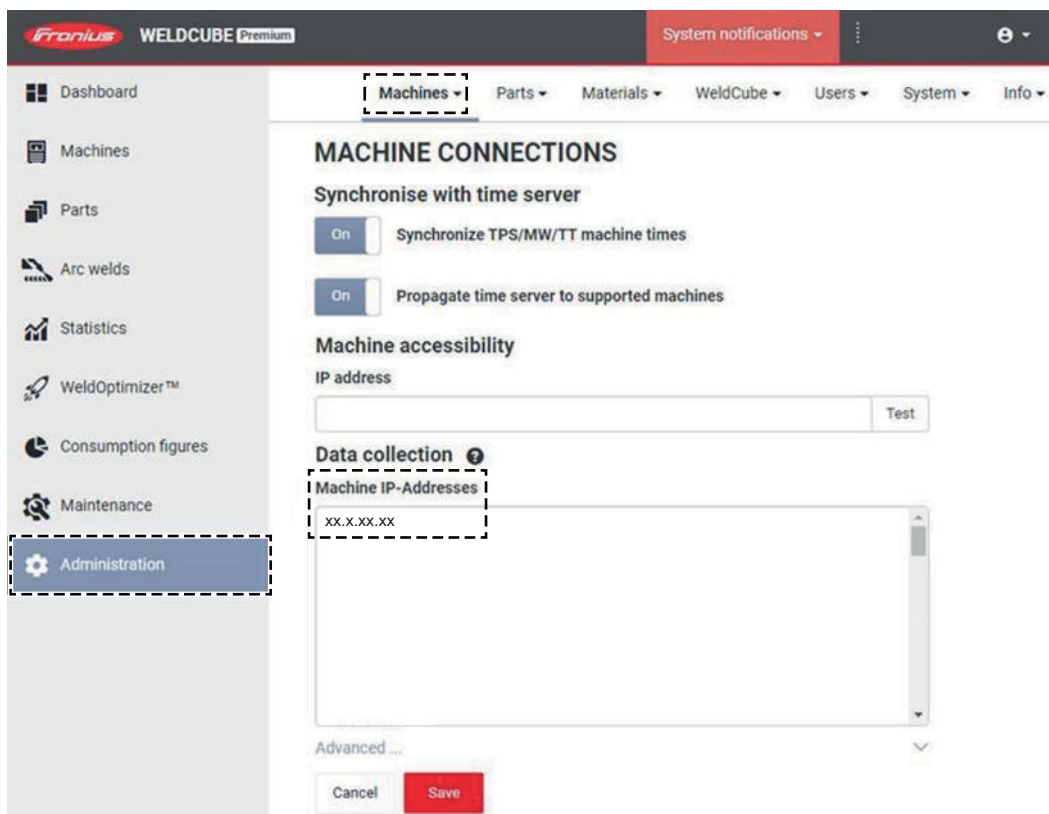
Setup 7/7  
Opcionalmente, inserir o diâmetro do arame e o material adicional

Se o diâmetro do arame e o material adicional forem inseridos, eles também serão registrados no WeldCube Premium.

## 6 Concluir o Setup do WeldCube Connector

Os dados documentados agora podem ser visualizados no SmartManager ou avaliados com o WeldCube Premium.

### Para avaliação dos dados com WeldCube Premium:



## 7 Inserir o endereço IP do WeldCube Connector em Administration/Machines/ Machine IP-Addresses (Administração/Máquinas/Endereços IP das máquinas)

Então, as soldagens salvas podem ser acessadas no sistema de documentação WeldCube Premium da Fronius em Máquinas/WeldCube Connector.

# SmartManager - O site do WeldCube Connector

## Informações gerais

Com o SmartManager, o WeldCube Connector possui um site próprio. Quando o WeldCube Connector é conectado a um computador por meio de um cabo de rede ou WLAN ou é integrado a uma rede, o SmartManager do WeldCube Connector pode ser acessado pelo endereço IP. Para acessar o SmartManager, é necessário, no mínimo, o IE 10 ou outro navegador moderno.

As seguintes entradas estão disponíveis para o WeldCube Connector:

- Dados atuais do sistema
- Livro de registro da documentação
- Ajustes do aparelho
- Salvamento e restauração
- Administração de usuários
- Visão geral
- Atualização

## Acessar e fazer o login no SmartManager

- 1** Inserir o endereço IP do WeldCube Connector no campo de busca do navegador
- 2** Inserir o nome de usuário e a senha  
  
Configuração de fábrica:  
Nome de usuário= admin  
Senha = admin
- 3** Confirmar a nota exibida

É exibido o SmartManager do WeldCube Connector.

---

### Função de desbloqueio se o login não funcionar

Ao conectar ao SmartManager, a função de desbloqueio pode ser usada para desbloquear um WeldCube Connector bloqueado involuntariamente e habilitá-lo para todas as funções.

- 1 Clicar em „Iniciar função de desbloqueio?“
- 2 Gerar arquivo de verificação:  
Clicar em „Salvar“

Um arquivo TXT com a seguinte denominação é salvo na pasta de download do computador:

unlock\_SN[númerodesérie]\_AAAA\_MM\_DD\_hhmmss.txt

- 3 Enviar esse arquivo de verificação por e-mail ao suporte técnico da Fronius: [welding.techsupport@fronius.com](mailto:welding.techsupport@fronius.com)

A Fronius responde por e-mail com um arquivo de desbloqueio, que possui a seguinte denominação:

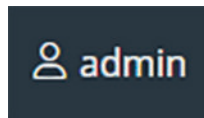
response\_SN[númerodesérie]\_AAAA\_MM\_DD\_hhmmss.txt

- 4 Salvar o arquivo de desbloqueio no computador
- 5 Clicar em „Procurar arquivo de desbloqueio“
- 6 Aplicar arquivo de desbloqueio
- 7 Clicar em „Executar arquivo de desbloqueio“

A senha do administrador do WeldCube Connector é redefinida uma vez para o padrão de fábrica.

---

### Alterar senha/ logout



Clicando neste símbolo,

- é possível alterar a senha de usuário,
- é possível efetuar logout no SmartManager

Alterar a senha para o SmartManager:

- 1 Inserir a senha antiga
- 2 Inserir a senha nova
- 3 Repetir a senha nova
- 4 Clicar em „Salvar“

## Configurações



Ao clicar neste símbolo, podem ser definidas as unidades e as normas para o WeldCube Connector.

As configurações dependem do usuário que está conectado.

## Seleção de idioma



Clicando na sigla de idioma, são exibidos os idiomas disponíveis para o SmartManager.

Bahasa Indonesia	Čeština	Dansk
Deutsch	Eesti	English
Español	Français	Hrvatski
Íslenska	Italiano	Latviešu
Lietuviškas	Magyar	Nederlands
Norsk	Polski	Português
Română	Slovenščina	Slovenský
Srpski jezik	Suomi	Svenska
tiếng Việt	Türkçe	български език
Русский	Українська	हिन्दी
தமிழ்	ไทย	한국어
中文	日本語	

Para alterar o idioma, clicar no idioma desejado.

---

**Exibição de status**

O status atual do WeldCube Connector é exibido entre o logotipo da Fronius e o WeldCube Connector exibido.



Atenção/alerta



Erro no WeldCube Connector \*



Soldagem em andamento



WeldCube Connector operacional (online)



WeldCube Connector não operacional (offline)

- \* No caso de um erro, aparece uma linha de erro vermelha com o número do erro acima da linha em que está o logo da Fronius.  
Ao clicar na linha de erro, aparece uma descrição do erro.

---

**Fronius**



Clicando-se no logotipo da Fronius, abre-se a homepage da Fronius: [www.fronius.com](http://www.fronius.com)



# Dados atuais do sistema

## Dados atuais do sistema

Se disponível, são exibidos os dados atuais do WeldCube Connector:

Nome da máquina Local de instalação	Pavilhão Célula	Informações adicionais
REAL		
Corrente de soldagem	Tensão de solda	Velocidade do arame *
		Potência do arco voltaico atual
		Energia do arco voltaico atual
	Tempo de queimadura do arco voltaico	Total de horas de operação

\* Somente com WeldCube Connector U/I/WFS WSM e WeldCube Connector U/I/WFS Euro

# Livro de registro da documentação

## Livro de registro da documentação

A entrada do livro de registro da documentação mostra as últimas 100 entradas do livro de registros. Essas entradas do livro de registros podem ser soldagens, erros, alertas, notificações e eventos.

Com o botão „Filtro de tempo“ é possível filtrar os dados exibidos por um período de tempo definido. A entrada é feita para a data (aaaa MM dd) e hora (hh mm), de - até.

Um filtro vazio carrega as soldagens mais recentes.

A indicação das soldagens, erros e eventos pode ser desativada.

São exibidos os seguintes dados:

(1)	(2)	(3)	(4)	(5)	(6)	(7)	(8)	(9)	(10)	(11)	(12)
-----	-----	-----	-----	-----	-----	-----	-----	-----	------	------	------

- (1) Tipo de registro
- (2) Número de cordão
- (3) Número do item do componente
- (4) Número de série do componente
- (5) Hora de início (horário local)
- (6) Duração da soldagem
- (7) Corrente de soldagem em A (média retificada)
- (8) Tensão de solda em V (média retificada)
- (9) Velocidade do arame em m/min \*
- (10) IP – Potência do arco voltaico em W (valores instantâneos de acordo com ISO/TR 18491)
- (11) IE – Energia do arco voltaico em kJ (como soma pela soldagem total de acordo com ISO/TR 18491)
- (12) reservado para outros dados

\* Somente com WeldCube Connector U/I/WFS WSM e WeldCube Connector U/I/WFS Euro



Ao clicar no botão „Adicionar coluna“ é possível exibir outros valores:

- I máx./I mín.: corrente de soldagem máxima/mínima em A
- Potência máx./Potência mín.: potência do arco voltaico máxima/mínima em W
- Horário de início (tempo da fonte de solda); data e hora
- U máx./U mín.: tensão de solda máxima/mínima em V
- Vd máx./Vd mín.: velocidade do arame máxima/mínima em m/min

**Ajustes básicos**

Na entrada Livro de registro da documentação, a taxa de amostragem para a documentação e a ocultação da fase de ignição podem ser definidos em Configurações básicas.

**Taxa de amostragem**

0,1 - 100 s/desligado

Configuração de fábrica: 0,1 s

0,1 - 100,0 s

A documentação é salva com a taxa de amostragem definida.

desligado

A taxa de amostragem é desativada, são salvas apenas as médias.

**Ocultar fase de ignição**

Período de tempo durante o qual a fase de ignição da soldagem deve ser ocultada

(por exemplo, para evitar um comprometimento do resultado da medição pela fase de ignição durante soldagens curtas)

0,1 - 2 s/desligado

0,1 - 2 s

Os dados de soldagem só são documentados depois de transcorrido o valor de tempo definido.

desligado

A fase de ignição também é documentada.

# Ajustes do aparelho

---

## Configurações padrão

A resistência do circuito de solda pode ser ajustada em Default Settings (Configurações padrão).  
É exibida a resistência configurada atualmente.

### Calcular a resistência:

- 1 Clicar no botão Iniciar ajuda de cálculo
- 2 Inserir o comprimento e a seção transversal do jogo de mangueira
- 3 Inserir o comprimento e a seção transversal do fio terra
- 4 Inserir o número de conexões separáveis

O valor de resistência calculado é exibido imediatamente.

- 5 Aceitar a resistência calculada com o botão Sim
- 6 Por fim, salvar ou descartar as mudanças

---

## Designação e localização

Na designação e na localização, a configuração das fontes de solda pode ser visualizada e alterada.

---

## Data e hora

Em Data e Hora, é possível configurar o fuso horário, data e hora.  
A configuração pode ser definida de forma manual ou automaticamente.

---

## Configurações da rede

Em Configurações de rede, podem ser inseridos os dados para integrar o Weld-Cube Connector na rede:

### Management (Administração)

- É exibido o endereço MAC
- É exibido o endereço IP atual
- DHCP pode ser ativado ou desativado

### Manual

Quando o DHCP é desativado, os seguintes dados podem ser inseridos:

- Endereço IP
- Máscara de rede
- Standard Gateway (Gateway padrão)
- DNS Server 1 (Servidor DNS 1)
- DNS Server 2 (Servidor DNS 2)

### WLAN

Quando a conexão WLAN é estabelecida, os seguintes dados podem ser inseridos:

- Endereço MAC
- Endereço IP atual

## Salvamento e restauração

### Iniciar backup

- 1 Clicar em „Iniciar backup“ para fazer um backup dos dados do WeldCube Connector

Os dados são salvos, por padrão, no formato MCU1-AAAAMMDDHHmm.fbc no local selecionado.

AAAA = Ano  
MM = Mês  
DD = Dia  
HH = Hora  
mm = Minuto

Os seguintes dados são salvos no backup:

- A taxa de amostragem da documentação
- Nome da máquina e local de instalação
- Hora e data

### Procurar arquivo de restauração

- 1 Clicar em „Procurar arquivo de restauração“ para transferir um backup disponível para a fonte de solda
- 2 Selecionar o arquivo e clicar em „Abrir“

O arquivo de backup selecionado é exibido no SmartManager da fonte de solda, em Restauração.

- 3 Clicar em „Iniciar restauração“

Após uma restauração bem-sucedida dos dados, é exibida uma confirmação.

## Backup automático

- 1 Ativar configurações de intervalo
- 2 Inserir as configurações de intervalo em que período o backup automático deve ocorrer:
  - **Intervalo:**  
diário/semanal/mensal
  - **em:**  
Horário (hh:mm)

- 3** Inserir os dados para o destino de backup:
- **Protocolo:**  
SFTP (Secure File Transfer Protocol)/SMB (Server Message Block)
  - **Servidor:**  
Inserir o endereço IP do servidor de destino
  - **Porta:**  
Inserir o nº da porta. Se nenhum número de porta for inserido, o número de porta padrão 22 é usado automaticamente.  
Se SMB estiver definido no protocolo SMB, deixar o campo porta em branco.
  - **Local de armazenamento:**  
Aqui é configurada a subpasta na qual o backup é armazenado.  
Se nenhum local de armazenamento for inserido, o backup será salvo no diretório raiz do servidor.
- IMPORTANTE!** Para SMB e SFTB, sempre inserir o local de armazenamento com uma barra „/“.
- **Domínio/usuário, senha:**  
Nome de usuário e senha como configurado no servidor.  
Ao inserir um domínio, primeiro inserir o domínio, então a barra invertida „\“ e, então, o nome do usuário (DOMAIN\USER)
- 4** Se for necessária uma conexão por meio de um servidor proxy, ativar as configurações de proxy e inserir:
- Servidor
  - Porta
  - Usuário
  - Senha
- 5** Salvar alterações
- 6** Ativar backup automático

Em caso de dúvidas sobre a configuração, entre em contato com o administrador da rede.

# Administração de usuários

---

## Informações gerais

Em „Administração de usuários“, é possível

- Visualizar, alterar e definir usuários.
- Visualizar, alterar e definir papéis de usuários.
- Usuários e funções do usuário podem ser exportados ou importados no WeldCube Connector.

Ao importar, os dados de administração de usuários existentes no WeldCube Connector são sobrescritos.

- É possível ativar um servidor CENTRUM.

A administração de usuários é criada em um WeldCube Connector e, então, pode ser salva e transferida para outros WeldCube Connector usando a função de exportação/importação.

---

## Usuário

Usuários existentes podem ser visualizados, alterados e excluídos, novos usuários podem ser criados.

### Visualizar/alterar usuários:

- 1 Selecionar usuário
- 2 Alterar os dados do usuário diretamente no campo de exibição
- 3 Salvar alterações

### Excluir usuário:

- 1 Selecionar usuário
- 2 Clicar no botão „Excluir usuário“
- 3 Confirmar a pergunta de segurança com OK

### Criar usuário:

- 1 Clicar no botão „Criar novo usuário“
  - 2 Inserir os dados do usuário
  - 3 Confirmar com OK
- 

## Papéis do usuário

Os papéis existentes do usuário podem ser visualizados, alterados e excluídos, novos papéis do usuário podem ser criados.

### Visualizar/alterar papel do usuário:

- 1 Selecionar o papel do usuário
- 2 Alterar os dados do papel do usuário diretamente no campo de exibição
- 3 Salvar alterações

O papel „Administrador“ não pode ser alterado.

### Excluir papel do usuário:

- 1 Selecionar o papel do usuário
- 2 Clicar no botão „Excluir papel do usuário“

- 3 Confirmar a pergunta de segurança com OK

Os papéis „Administrador“ e „bloqueado“ não podem ser excluídos.

#### **Criar papel do usuário:**

- 1 Clicar no botão „Criar novo papel do usuário“
- 2 Inserir nome do papel, aplicar os valores
- 3 Confirmar com OK

---

## **Exportação e importação**

### **Exportação de usuários e funções do usuário de um WeldCube Connector**

- 1 Clicar em „Exportar“

A administração de usuários do WeldCube Connector é salva na pasta de download do computador

Formato do arquivo: userbackup\_SNxxxxxxx\_AAAA\_MM\_DD\_hhmmss.user

SN = Número de série, AAAA = Ano, MM = Mês, DD = Dia  
hh = Hora, mm = Minuto, ss = Segundo

### **Importação de usuários e funções do usuário para um WeldCube Connector**

- 1 Clicar em „Procurar arquivo de dados de usuário“
- 2 Selecionar arquivo e clicar em „Abrir“
- 3 clicar em „Importar“

A administração de usuários é salva no WeldCube Connector.

---

## **CENTRUM**

Para ativar um servidor CENTRUM  
(CENTRUM = Central User Management)

- 1 Ativar servidor CENTRUM
- 2 No campo de entrada, inserir o nome do domínio ou o endereço IP do servidor no qual o Central User Management foi instalado.

Se um nome de domínio for utilizado, um servidor DNS válido deverá ser definido nas configurações de rede do WeldCube Connector.

- 3 Clicar no botão „Verificar servidor“

A disponibilidade do servidor indicado é verificada.

- 4 Salvar alterações



# Visão geral

---

## Visão geral

Na entrada Visão geral, são exibidos os componentes do WeldCube Connector com todas as informações disponíveis, por exemplo, versão do firmware, número de artigo, número de série, data de produção, etc.

---

## Expandir todos os grupos/Reduzir todos os grupos

Ao clicar no botão „Expandir todos os grupos“, são exibidos mais detalhes para os componentes individuais.

Exemplo SCU1:

- Artigo nº
- SCU1
  - Número de artigo, número de série, data de produção
  - Bootloader: Versão
  - Versão da imagem
- Licenças

Ao clicar no botão „Reduzir todos os grupos“, os detalhes dos componentes do sistema são ocultados novamente.

---

## Exportar visão geral dos componentes como...

Ao clicar no botão „Exportar visão geral dos componentes como...“, cria-se um arquivo XML contendo os dados dos componentes do sistema. Esse arquivo XML pode ser aberto ou salvo.

# Atualização

---

## Atualização

Na entrada Atualização, é possível atualizar o firmware do WeldCube Connector.

É exibida a versão atual do firmware.

Atualizar o firmware do WeldCube Connector:

- 1 Organizar e salvar o arquivo de atualização
  - 2 Clicar em „Procurar arquivo de atualização“ para iniciar o processo de atualização
  - 3 Selecionar arquivo de atualização
- Clicar em „Executar atualização“

Após uma atualização bem-sucedida, uma confirmação correspondente é exibida.

---

## Procurar arquivo de atualização (executar atualização)

- 1 Após clicar em „Procurar arquivo de atualização“, selecionar o firmware (\*.ffw) desejado
- 2 Clicar em „Abrir“

O arquivo de atualização selecionado é exibido no SmartManager em Update (Atualização).

- 3 Clicar em „Executar atualização“

É exibido o progresso no processo de atualização.  
Ao atingir 100%, é exibida uma pergunta para reiniciar a fonte de solda.



Durante o reinício, o SmartManager não fica disponível.  
Depois do reinício, o SmartManager pode eventualmente não ficar mais disponível.  
Se você selecionar Não, as novas funções do software serão ativadas na próxima vez que for ligado/desligado.

Após uma atualização bem sucedida, é exibida uma confirmação e a versão atual do firmware.  
Em seguida, fazer novamente o login no SmartManager.



Em „Atualização“, também é possível acessar o aplicativo móvel da Fronius WeldConnect. O WeldConnect é um aplicativo para interação sem fio com o sistema de soldagem.

**As seguintes funções podem ser executadas com o WeldConnect:**

- configuração atual do dispositivo rápida
- acesso móvel ao SmartManager da fonte de solda
- determinação automática dos parâmetros de saída para MIG/MAG e TIG
- Armazenamento em nuvem e transmissão sem fio para a fonte de solda
- Identificação do componente
- Login e saída da fonte de solda sem cartão NFC
- Salvar e compartilhar parâmetros e trabalhos
- Transmissão de dados de uma fonte de solda para outra por meio de backup, restauração
- Atualização de firmware

O Fronius WeldConnect é disponibilizado da seguinte maneira:

- como App para Android
- como App para Apple/iOS

Mais informações sobre o Fronius WeldConnect estão disponíveis em:



<https://www.fronius.com/en/welding-technology/innovative-solutions/weldconnect>

# Diagnóstico de erro, eliminação de erro

---

**Indicação de erro** Um erro é indicado por uma luz vermelha acesa ou piscando do LED de status no WeldCube Connector.  
O erro pode ser verificado no livro de registro do SmartManager ou WeldCube Premium.

---

**Diagnóstico de erro, eliminação de erro**

---

**4**

Cartão do sensor não reconhecido

Causa: Erro de conexão com o cartão do sensor

Solução: Informar a assistência técnica da Fronius

---

**53**

Bateria reserva do WeldCube Connector indisponível

Causa: A fonte de backup está com defeito.

Solução: Informar a assistência técnica da Fronius

---

**AVISO!**

**Se não houver uma energia de backup, um corte no fornecimento de energia elétrica pode resultar na perda dos dados de soldagem registrados nas últimas 24 horas!**

► Uma conexão permanente do WeldCube Connector ao WeldCube Premium pode reduzir a perda dos dados de soldagem registrados em caso de falhas.

---

**56**

A temperatura operacional do WeldCube Connector está fora da faixa permitida

Causa: Temperatura do interior do WeldCube Connector baixa ou alta demais

Solução: Alterar a posição do WeldCube Connector

Causa: Mau contato devido a superfícies de contato oxidadas ou danificadas do conector de corrente

Solução: Limpar ou substituir o conector de corrente

---

**57**

Hora e data não configuradas

Causa: Hora e data não configuradas

Solução: Configurar hora e data (por exemplo, no SmartManager ou com o Fronius WeldConnect App)

---

# Conservação, Manutenção e Descarte

## Segurança

### **PERIGO!**

#### **Perigo devido a manuseio e trabalhos realizados incorretamente.**

Podem ocorrer ferimentos e danos materiais graves.

- ▶ Todos os trabalhos e funções descritos nesse documento somente devem ser realizados por técnicos especializados e treinados.
- ▶ Ler e compreender completamente este documento.
- ▶ Todas as diretrizes de segurança e as documentações do usuário desse equipamento e de todos os componentes do sistema devem ser lidas e entendidas.

### **PERIGO!**

#### **Perigo devido à corrente elétrica.**

Podem ocorrer ferimentos e danos materiais graves.

- ▶ Antes de começar os trabalhos, todos os equipamentos e componentes envolvidos devem ser desligados e desconectados da rede de energia.
- ▶ Todos os equipamentos e componentes listados devem ser protegidos contra religamento.
- ▶ Depois de abrir o equipamento, certifique-se, com a ajuda de um medidor adequado, de que os componentes elétricos (por exemplo, capacitores) estejam descarregados.

### **PERIGO!**

#### **Perigo devido a conexões de fio terra insuficientes.**

Podem ocorrer ferimentos e danos materiais graves.

- ▶ Os parafusos da carcaça apresentam uma conexão de fio terra adequada para o aterramento da carcaça.
- ▶ Os parafusos da carcaça não devem, de modo algum, ser substituídos por outros parafusos sem um fio terra de proteção confiável.

## Atividades de manutenção mensal

Verifique o sensor de arame Euro ou o sensor de arame instalado no TransSteel/VR 5000 mensalmente, se necessário limpe com ar comprimido a até no máximo 5 bar

## Calibração

O WeldCube Connector deve ser calibrado uma vez por ano pela Fronius de acordo com a IEC 60974-14.

## Descarte

O descarte pode ser executado somente de acordo com as determinações nacionais e regionais em vigor.

# Dados técnicos

<b>WeldCube Connector</b>	Faixa de medição da corrente de soldagem	0 - 700 A
	Pulso	0 - 500 A
	Constante	
	Ciclo de trabalho	
	Corrente constante	500 A / 60 % ED 400 A / 100 % ED
	Corrente pulsada	máx. 700 A
	Faixa de medição da tensão de solda	0 - 141 V
	Frequência de medição * (corrente de soldagem/tensão de solda)	10 kHz
	Valores limites para o registro dos dados de soldagem	> 8 A / > 100 ms **
	Fim do arco voltaico*** fornecimento elétrico	< 8 A / > 500 ms PoE+ / 30 W de acordo com IEEE802.3at
	Grau de proteção	IP 44
	Classe de isolamento	B
	Classe de dispositivo EMC (de acordo com EN/IEC 60974-10)	B
	Dimensões da carcaça c x l x a	225 x 140 x 90 mm
	Comprimento do fio terra (carcaça - canto externo do conector de baioneta, sem mandril)	125 cm
Peso	3 kg	
Símbolo de conformidade	CE, CSA	

\* A documentação é formada pelos valores médios de acordo com a taxa de amostragem definida.

Para configurar a taxa de amostragem, consultar a página [43](#).

\*\* A soldagem total deve ser > 100 ms.

\*\*\* Uma ruptura do arco voltaico não é detectada pelo WeldCube Connector. Uma ruptura do arco voltaico > 0,5 s é considerada como uma soldagem separada.

ED = Ciclo de trabalho

---

<b>Sensor do arame</b>	Diâmetro do arame	0,8 - 2,0 mm
	Velocidade do arame	máx. 30 m/min
	Ciclo de trabalho	500 A / 60 % ED 400 A / 100 % ED
	Comprimento do cabo de medição	2 m

---

ED = Ciclo de trabalho



**Fronius International GmbH**

Froniusstraße 1  
4643 Pettenbach  
Austria  
contact@fronius.com  
www.fronius.com

At [www.fronius.com/contact](http://www.fronius.com/contact) you will find the contact details  
of all Fronius subsidiaries and Sales & Service Partners.