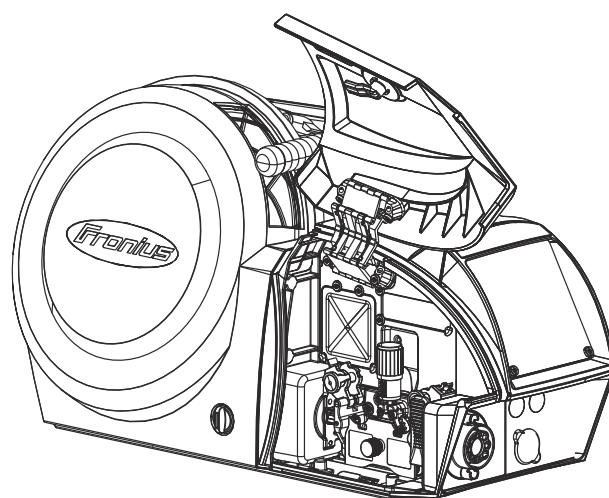


# Operating Instructions

**CWF 25i**



**PL** | Instrukcja obsługi





# Spis treści

|                                                                         |    |
|-------------------------------------------------------------------------|----|
| Przepisy dotyczące bezpieczeństwa.....                                  | 5  |
| Objaśnienie do wskazówek bezpieczeństwa.....                            | 5  |
| Informacje ogólne.....                                                  | 5  |
| Użytkowanie zgodne z przeznaczeniem.....                                | 6  |
| Warunki otoczenia.....                                                  | 6  |
| Obowiązki użytkownika.....                                              | 6  |
| Obowiązki personelu.....                                                | 7  |
| Przyłącze sieciowe.....                                                 | 7  |
| Ochrona osób.....                                                       | 7  |
| Dane dotyczące poziomu emisji hałasu.....                               | 8  |
| Zagrożenie ze względu na kontakt ze szkodliwymi gazami i oparami.....   | 8  |
| Niebezpieczeństwo wywołane iskrzeniem.....                              | 9  |
| Zagrożenia stwarzane przez prąd z sieci i prąd spawania.....            | 9  |
| Błądzące prądy spawania.....                                            | 10 |
| Klasyfikacja kompatybilności elektromagnetycznej urządzeń (EMC).....    | 11 |
| Środki zapewniające kompatybilność elektromagnetyczną.....              | 11 |
| Środki zapobiegania zakłóceniom elektromagnetycznym.....                | 12 |
| Miejsca szczególnych zagrożeń.....                                      | 12 |
| Wymogi dotyczące gazu osłonowego.....                                   | 13 |
| Niebezpieczeństwo stwarzane przez butle z gazem ochronnym.....          | 14 |
| Niebezpieczeństwo stwarzane przez wyphywający gaz ochronny.....         | 14 |
| Środki bezpieczeństwa dotyczące miejsca ustawienia oraz transportu..... | 15 |
| Środki bezpieczeństwa w normalnym trybie pracy.....                     | 15 |
| Uruchamianie, konserwacja i naprawa.....                                | 16 |
| Kontrola zgodności z wymogami bezpieczeństwa technicznego.....          | 16 |
| Utylizacja.....                                                         | 17 |
| Znak bezpieczeństwa.....                                                | 17 |
| Bezpieczeństwo danych.....                                              | 17 |
| Prawa autorskie.....                                                    | 17 |
| Informacje ogólne.....                                                  | 18 |
| Koncepcja urządzenia.....                                               | 18 |
| Zastosowanie.....                                                       | 18 |
| Ostrzeżenia na urządzeniu.....                                          | 18 |
| Elementy obsługi, przyłącza i elementy mechaniczne.....                 | 20 |
| Bezpieczeństwo.....                                                     | 20 |
| Przód, tył.....                                                         | 20 |
| Strona lewa, strona dolna.....                                          | 22 |
| Przed instalacją i uruchomieniem.....                                   | 24 |
| Bezpieczeństwo.....                                                     | 24 |
| Użytkowanie zgodne z przeznaczeniem.....                                | 24 |
| Wskazówki dotyczące ustawienia.....                                     | 24 |
| Nakładanie podajnika drutu na uchwyt z czopem obrotowym.....            | 25 |
| Bezpieczeństwo.....                                                     | 25 |
| Nakładanie podajnika drutu na uchwyt z czopem obrotowym.....            | 25 |
| Łączenie podajnika drutu ze źródłem prądu spawalniczego.....            | 26 |
| Bezpieczeństwo.....                                                     | 26 |
| Informacje ogólne.....                                                  | 26 |
| Łączenie podajnika drutu ze źródłem spawalniczym.....                   | 26 |
| Podłączyć przewód transportujący drut / uchwyt spawalniczy.....         | 29 |
| Bezpieczeństwo.....                                                     | 29 |
| Podłączyć przewód transportujący drut.....                              | 29 |
| Podłączanie uchwytu spawalniczego.....                                  | 29 |
| Wkładanie / wymiana rolek podających.....                               | 31 |
| Bezpieczeństwo.....                                                     | 31 |
| Informacje ogólne.....                                                  | 31 |
| Montaż/wymiana rolek podających.....                                    | 31 |
| Nakładanie szpuli drutu, szpuli z koszykiem.....                        | 33 |
| Bezpieczeństwo.....                                                     | 33 |
| Wkładanie szpuli drutu.....                                             | 33 |
| Wkładanie szpuli z koszykiem.....                                       | 34 |

|                                                                           |    |
|---------------------------------------------------------------------------|----|
| Nawlekanie drutu spawalniczego.....                                       | 36 |
| Nawlekanie drutu spawalniczego.....                                       | 36 |
| Ustawić siłę docisku.....                                                 | 37 |
| Ustawianie hamulca.....                                                   | 39 |
| Informacje ogólne.....                                                    | 39 |
| Ustawianie hamulca.....                                                   | 39 |
| Konstrukcja hamulca.....                                                  | 40 |
| Uruchamianie.....                                                         | 41 |
| Bezpieczeństwo.....                                                       | 41 |
| Warunki.....                                                              | 41 |
| Uruchamianie.....                                                         | 41 |
| TIG DynamicWire.....                                                      | 41 |
| Ustawienie podajnika drutu.....                                           | 42 |
| Lokalizacja i usuwanie usterek.....                                       | 44 |
| Bezpieczeństwo.....                                                       | 44 |
| Lokalizacja i usuwanie usterek.....                                       | 44 |
| Czyszczenie, konserwacja i utylizacja.....                                | 47 |
| Informacje ogólne.....                                                    | 47 |
| Bezpieczeństwo.....                                                       | 47 |
| Podczas każdego uruchamiania.....                                         | 47 |
| Co 6 miesięcy.....                                                        | 48 |
| Utylizacja.....                                                           | 48 |
| Dane techniczne.....                                                      | 49 |
| CWF 25i.....                                                              | 49 |
| Zestaw przewodów połączeniowych chłodzonych wodą - HP 70i CWF CON /W..... | 50 |

# Przepisy dotyczące bezpieczeństwa

## Objaśnienie do wskazówek bezpieczeństwa

### **OSTRZEŻENIE!**

Oznacza bezpośrednie niebezpieczeństwo.

- ▶ Jeśli nie zostaną podjęte odpowiednie środki ostrożności, skutkiem będzie kalectwo lub śmierć.

### **NIEBEZPIECZEŃSTWO!**

Oznacza sytuację niebezpieczną.

- ▶ Jeśli nie zostaną podjęte odpowiednie środki ostrożności, skutkiem mogą być najcięższe obrażenia ciała lub śmierć.

### **OSTROŻNIE!**

Oznacza sytuację potencjalnie szkodliwą.

- ▶ Jeśli nie zostaną podjęte odpowiednie środki ostrożności, skutkiem mogą być okaleczenia lub straty materialne.

### **WSKAZÓWKA!**

Oznacza możliwość pogorszonych rezultatów pracy i uszkodzeń wyposażenia.

## Informacje ogólne

Urządzenie zostało zbudowane zgodnie z najnowszym stanem techniki oraz uznanymi zasadami bezpieczeństwa technicznego. Mimo to w przypadku błędnej obsługi lub nieprawidłowego zastosowania istnieje niebezpieczeństwo:

- odniesienia obrażeń lub śmiertelnych wypadków przez użytkownika lub osoby trzecie,
- uszkodzenia urządzenia oraz innych dóbr materialnych użytkownika,
- zmniejszenia wydajności urządzenia.

Wszystkie osoby, zajmujące się uruchomieniem, obsługą, konserwacją i utrzymaniem sprawności technicznej urządzenia, muszą

- posiadać odpowiednie kwalifikacje,
- posiadać wiedzę na temat spawania oraz
- zapoznać się z niniejszą instrukcją obsługi i dokładnie jej przestrzegać.

Instrukcję obsługi należy przechowywać wraz z urządzeniem. Jako uzupełnienie do instrukcji obsługi obowiązują ogólne oraz miejscowe przepisy BHP i przepisy dotyczące ochrony środowiska.

Wszystkie wskazówki dotyczące bezpieczeństwa i ostrzeżenia umieszczone na urządzeniu należy

- utrzymywać w czytelny stan;
- chronić przed uszkodzeniami;
- nie usuwać ich;
- pilnować, aby nie były przykrywane, zaklejane ani zamalowywane.

Umieszczenie poszczególnych wskazówek dotyczących bezpieczeństwa i ostrzeżeń na urządzeniu przedstawiono w rozdziale instrukcji obsługi „Informacje ogólne”.

Usterki mogące wpłynąć na bezpieczeństwo użytkownika usuwać przed włączeniem urządzenia.

## Liczy się przede wszystkim bezpieczeństwo użytkownika!

### Użytkowanie zgodne z przeznaczeniem

Urządzenie nadaje się do wykonywania prac wyłącznie zgodnie z opisem zawartym w części o użytkowaniu zgodnym z przeznaczeniem.

Urządzenie jest przeznaczone wyłącznie do zastosowania z wykorzystaniem metod spawania podanych na tabliczce znamionowej.

Inne lub wykraczające poza takie użytkowanie jest traktowane jako niezgodne z przeznaczeniem. Producent nie ponosi odpowiedzialności za szkody powstałe w wyniku użytkowania niezgodnego z powyższym zaleceniem.

Do zastosowania zgodnego z przeznaczeniem zalicza się również:

- zapoznanie się ze wszystkimi wskazówkami zawartymi w instrukcji obsługi i ich przestrzeganie,
- zapoznanie się ze wszystkimi zasadami bezpieczeństwa i ostrzeżeniami oraz ich przestrzeganie,
- przestrzeganie terminów przeglądów i czynności konserwacyjnych.

Nigdy nie używać urządzenia do czynności wymienionych poniżej:

- rozmrażania rur,
- ładowania akumulatorów/baterii,
- uruchamiania silników.

Urządzenie zostało zaprojektowane z myślą o eksploatacji przemysłowej. Producent nie odpowiada za szkody, jakie mogą wyniknąć z użytkowania w obszarach mieszkalnych.

Producent nie ponosi również odpowiedzialności za niezadowolające lub niewłaściwe wyniki pracy.

### Warunki otoczenia

Korzystanie z urządzenia lub jego przechowywanie poza przeznaczonym do tego obszarem jest uznawane za niezgodne z przeznaczeniem. Producent nie ponosi odpowiedzialności za szkody powstałe w wyniku użytkowania niezgodnego z powyższym zaleceniem.

Zakres temperatur powietrza otoczenia:

- podczas pracy: od  $-10^{\circ}\text{C}$  do  $+40^{\circ}\text{C}$  (od  $14^{\circ}\text{F}$  do  $104^{\circ}\text{F}$ )
- podczas transportu i przechowywania: od  $-20^{\circ}\text{C}$  do  $+55^{\circ}\text{C}$  (od  $-4^{\circ}\text{F}$  do  $131^{\circ}\text{F}$ )

Wilgotność względna powietrza:

- do 50% przy  $40^{\circ}\text{C}$  ( $104^{\circ}\text{F}$ )
- do 90% przy  $20^{\circ}\text{C}$  ( $68^{\circ}\text{F}$ )

Powietrze otoczenia: wolne od pyłu, kwasów, gazów lub substancji korozyjnych.  
Wysokość nad poziomem morza: maks. 2000 m (6561 ft. 8.16 in.)

### Obowiązki użytkownika

Użytkownik zobowiązuje się zezwalać na pracę z użyciem urządzenia tylko osobom, które:

- zapoznały się z podstawowymi przepisami BHP oraz zostały poinstruowane o sposobie obsługi urządzenia,
- przeczytały instrukcję obsługi, a zwłaszcza rozdział „Przepisy dotyczące bezpieczeństwa”, przyswoiły sobie ich treść i potwierdziły to swoim podpisem,
- posiadają wykształcenie odpowiednie do wymagań związanych z wynikami pracy.

Należy regularnie kontrolować personel pod względem wykonywania pracy zgodnie z zasadami bezpieczeństwa.

### Obowiązki personelu

Wszystkie osoby, którym powierzono wykonywanie pracy przy użyciu urządzenia, przed rozpoczęciem pracy zobowiązują się

- przestrzegać podstawowych przepisów BHP,
- przeczytać niniejszą instrukcję obsługi, a zwłaszcza rozdział „Przepisy dotyczące bezpieczeństwa” i potwierdzić swoim podpisem, że je zrozumieli i będą ich przestrzegać.

Przed opuszczeniem stanowiska pracy upewnić się, że w trakcie nieobecności nie istnieje żadne zagrożenie dla ludzi ani ryzyko strat materialnych.

### Przyłącze sieciowe

Urządzenia o wysokiej mocy mogą mieć wpływ na jakość energii elektrycznej w sieci ze względu na duży prąd wejściowy.

Może to dotyczyć niektórych typów urządzeń, przyjmując postać:

- ograniczeń w zakresie możliwości podłączenia,
- wymagań dotyczących maks. dopuszczalnej impedancji sieci <sup>\*)</sup>,
- wymagań dotyczących minimalnej wymaganej mocy zwarciowej <sup>\*)</sup>.

<sup>\*)</sup> zawsze na połączeniu z siecią publiczną  
patrz Dane techniczne

W takim przypadku użytkownik lub osoba korzystająca z urządzenia muszą sprawdzić, czy urządzenie może zostać podłączone, w razie potrzeby zasięgnięć opinii u dostawcy energii elektrycznej.

**WAŻNE!** Zwracać uwagę na prawidłowe uziemienie przyłącza sieciowego!

### Ochrona osób

Prace związane z urządzeniem narażają operatora na liczne zagrożenia, np.:

- iskrzenie, rozrzućanie gorących metalowych cząstek;
- promieniowanie tuku spawalniczego szkodliwe dla oczu i dla skóry;
- emitowanie szkodliwych pól elektromagnetycznych, mogących stanowić zagrożenie dla życia osób z wszczepionym rozrusznikiem serca;
- zagrożenie elektryczne stwarzane przez prąd z sieci i prąd spawania;
- zwiększone natężenie hałasu;
- emitowanie szkodliwych dymów spawalniczych i gazów.

Podczas wykonywania prac związanych z urządzeniem należy nosić odpowiednią odzież ochronną. Odzież ochronna musi wykazywać następujące właściwości:

- trudnopalna;
- izolująca i sucha;
- zakrywająca całe ciało, nieuszkodzona i w dobrym stanie;
- kask ochronny;
- spodnie bez mankietów.

Odzież ochronna obejmuje między innymi:

- ochronę oczu i twarzy za pomocą przyłbicy z zalecanym przepisami wkładem filtrującym, chroniącym przed promieniami UV, wysoką temperaturą i iskrami;
- noszenie pod przyłbicą zalecanych przepisami okularów ochronnych z osłoną boczną;
- noszenie sztywnego obuwia, izolującego również w przypadku wilgoci;
- ochronę dłoni za pomocą odpowiednich rękawic (izolujących elektrycznie, z ochroną przed poparzeniem);
- stosowanie ochrony słuchu w celu zmniejszenia narażenia na hałas i ochrony przed urazami.

---

W trakcie pracy wszystkie osoby z zewnątrz, a w szczególności dzieci, powinny przebywać z dala od urządzenia i procesu spawania. Jeśli jednak w pobliżu przebywają osoby postronne:

- Należy poinstruować je o istniejących zagrożeniach (oślepienia przez łuk spawalniczy, zranienia przez iskry, szkodliwe dla zdrowia gazy, hałas, możliwe zagrożenia spowodowane przez prąd z sieci i prąd spawania, itp.).
- Udostępnić odpowiednie środki ochrony lub
- ustawić odpowiednie ścianki ochronne i zastony.

---

**Dane dotyczące poziomu emisji hałasu**

Urządzenie wytwarza maksymalny poziom ciśnienia akustycznego wynoszący <80 dB(A) (ref. 1pW) na biegu jałowym oraz w fazie ochładzania po zakończeniu użytkowania zgodnie z dopuszczalnym maksymalnym punktem pracy przy obciążeniu znamionowym wg normy EN 60974-1.

---

Wartość emisji na stanowisku pracy podczas spawania (i cięcia) nie może zostać podana, ponieważ zależy ona od stosowanej metody i warunków otoczenia. Wartość ta jest zależna od różnych parametrów, m.in. metody spawania (spawanie MIG/MAG, TIG), stosowanego rodzaju zasilania (prąd stały, prąd przemienny), zakresu mocy, rodzaju spawanego materiału, rezonansu elementu spawanego, otoczenia stanowiska pracy itp.

---

**Zagrożenie ze względu na kontakt ze szkodliwymi gazami i oparami**

Dym powstający podczas spawania zawiera szkodliwe dla zdrowia gazy i opary.

---

Dym spawalniczy zawiera substancje, które według monografii 118 wydanej przez International Agency for Research on Cancer wywołują raka.

---

Używać wyciągu punktowego i wyciągu w pomieszczeniu.

Jeśli to możliwe, używać palnika spawalniczego ze zintegrowanym wyciągiem.

---

Trzymać głowę z dala od powstającego dymu spawalniczego i gazów.

---

Powstającego dymu oraz szkodliwych gazów

- nie wdychać,
- odsysać je z obszaru roboczego za pomocą odpowiednich urządzeń.

---

Zadbać o doprowadzenie świeżego powietrza w wystarczającej ilości. Zadbać o to, aby zawsze był zapewniony przepływ powietrza na poziomie co najmniej 20 m<sup>3</sup> na godzinę.

---

W przypadku niedostatecznej wentylacji stosować przyłbicę spawalniczą z doprowadzeniem powietrza.

---

Jeśli istnieją wątpliwości co do tego, czy wydajność odciągu jest wystarczająca, należy porównać zmierzone wartości emisji substancji szkodliwych z dozwolonymi wartościami granicznymi.

---



Za stopień szkodliwości dymu spawalniczego odpowiedzialne są między innymi następujące składniki:

- metale stosowane w elemencie spawanym;
- elektrody;
- powłoki;
- środki czyszczące, odtłuszczacze itp.;
- stosowany proces spawania.

Dlatego też należy uwzględnić odpowiednie karty charakterystyki materiałów i podane przez producenta informacje na temat wymienionych składników.

Zalecenia dotyczące scenariuszy narażenia, środków zarządzania ryzykiem i identyfikowania warunków roboczych można znaleźć na stronie internetowej European Welding Association w sekcji Health & Safety (<https://european-welding.org>).

Palne pary (na przykład pary z rozpuszczalników) nie mogą mieć kontaktu z obszarem promieniowania łuku spawalniczego.

Jeśli nie są prowadzone prace spawalnicze, należy zamknąć zawór butli z gazem ochronnym lub główny dopływ gazu.

### Niebezpieczeństwo wywołane iskrzeniem

Iskry mogą stać się przyczyną pożarów i eksplozji.

Nigdy nie spawać w pobliżu palnych materiałów.

Materiały palne muszą być oddalone co najmniej o 11 metrów (36 ft. 1.07 in.) od łuku spawalniczego lub należy je przykryć odpowiednią osłoną.

Przygotować odpowiednią, atestowaną gaśnicę.

Iskry oraz gorące elementy metalowe mogą przedostać się do otoczenia również przez małe szczeliny i otwory. Należy zastosować odpowiednie środki, aby zapobiec niebezpieczeństwu zranienia lub pożaru.

Nie wykonywać spawania w obszarach zagrożonych pożarem lub eksplozją oraz przy zamkniętych zbiornikach, beczkach lub rurach, jeśli nie są one przygotowane zgodnie z odpowiednimi normami krajowymi i międzynarodowymi.

Nie wolno spawać w pobliżu zbiorników, w których przechowywane są lub były gazy, paliwa, oleje mineralne itp. Ich pozostałości stwarzają niebezpieczeństwo eksplozji.

### Zagrożenia stwarzane przez prąd z sieci i prąd spawania

Porażenie prądem elektrycznym jest zasadniczo groźne dla życia i może spowodować śmierć.

W obrębie urządzenia i poza nim nie dotykać żadnych części, które przewodzą prąd elektryczny.

W przypadku spawania MIG/MAG i TIG napięcie jest przewodzone również przez drut spawalniczy, szpulę drutu, rolki podające oraz wszystkie elementy metalowe, które są połączone z drutem spawalniczym.

Podajnik drutu należy zawsze ustawiać na odpowiednio izolowanym podłożu lub też stosować odpowiedni, izolowany uchwyt podajnika drutu.

Aby zapewnić odpowiednią ochronę sobie i innym osobom, zastosować suchą podkładkę lub też osłonę izolującą odpowiednio od potencjału ziemi albo masy. Podkładka lub pokrywa musi zakrywać cały obszar między ciałem a potencjałem ziemi lub masy.

Wszystkie kable i przewody muszą być kompletne, nieuszkodzone, zaizolowane i o odpowiednich parametrach. Luźne połączenia, przepalone, uszkodzone lub nieodpowiednie parametrami kable i przewody należy niezwłocznie wymienić. Przed każdym użyciem ręcznie sprawdzić solidność połączeń elektrycznych. W przypadku kabli zasilających z wtykiem bagnetowym należy obrócić kabel o co najmniej 180° wokół osi wzdłużnej i naprężyć.

---

Nie owijać kabli i przewodów wokół ciała ani wokół części ciała.

---

Elektrody (elektrody topliwej, elektrody wolframowej, drutu spawalniczego itp.)

- nie należy nigdy zanurzać w cieczach w celu ochłodzenia,
- nigdy nie dotykać przy włączonym źródle spawalniczym.

---

Między elektrodami dwóch źródeł spawalniczych może wystąpić np. zdublowane napięcie trybu pracy jałowej źródła spawalniczego. W przypadku jednoczesnego dotknięcia potencjałów obu elektrod, w pewnych warunkach może wystąpić zagrożenie dla życia.

---

Należy regularnie zlecać wykwalifikowanym elektrykom sprawdzanie kabla zasilania pod kątem prawidłowego działania przewodu ochronnego.

---

Urządzenia klasy ochrony I do prawidłowego działania potrzebują sieci z przewodem ochronnym i systemu wtykowego ze stykiem przewodu ochronnego.

---

Użytkowanie urządzenia w sieci bez przewodu ochronnego i gniazda bez styku przewodu ochronnego jest dozwolone wyłącznie wtedy, gdy przestrzega się wszystkich krajowych przepisów dotyczących rozłączenia ochronnego. W innym przypadku jest to traktowane jako rażące zaniedbanie. Producent nie ponosi odpowiedzialności za powstałe w wyniku tego szkody.

---

W razie potrzeby zadbać o odpowiednie uziemienie elementu spawanego za pomocą odpowiednich środków.

---

Wyłączać nieużywane urządzenia.

---

Podczas prac na wysokości stosować uprząż zabezpieczającą przed upadkiem.

---

Przed przystąpieniem do prac przy urządzeniu wyłączyć urządzenie i wyjąć wtyczkę zasilania.

---

Urządzenie należy zabezpieczyć przed włożeniem wtyczki zasilania i ponownym włączeniem za pomocą czytelnej i zrozumiałej tabliczki ostrzegawczej.

---

Po otwarciu urządzenia:

- Rozładować wszystkie elementy, gromadzące ładunki elektryczne.
- Upewnić się, że żadne podzespoły urządzenia nie są pod napięciem.

---

Jeśli konieczne jest przeprowadzenie prac dotyczących części przewodzących napięcie elektryczne, należy poprosić o pomoc drugą osobę, która w odpowiednim czasie wyłączy urządzenie wyłącznikiem głównym.

---

## **Błądzące prądy spawania**

W przypadku nieprzestrzegania przedstawionych poniżej wskazówek możliwe jest powstawanie błądzących prądów spawania, które mogą spowodować następujące zagrożenia:

- niebezpieczeństwo pożaru;
- przegrzanie elementów połączonych z elementem spawanym;
- zniszczenie przewodów ochronnych;
- uszkodzenie urządzenia oraz innych urządzeń elektrycznych.

---

Zadbać o odpowiednie połączenie zacisku elementu z elementem spawanym.

---

Zamocować zacisk przyłączeniowy elementu spawanego w miarę możliwości jak najbliżej spawanego miejsca.

Urządzenie ustawić z wystarczającą izolacją od przewodzącego prąd elektryczny otoczenia, na przykład izolacja od przewodzącego podłoża lub izolacja od przewodzących stelaży.

W przypadku zastosowania rozdzielaczy prądowych, uchwytów z podwójną głowicą itp. należy przestrzegać poniższych zaleceń: Również elektrody nieużywanego uchwytu spawalniczego / uchwytu elektrody przewodzą potencjał. Zadbaj o odpowiednią izolację miejsca składowania nieużywanego obecnie uchwytu spawalniczego / uchwytu elektrody.

### **Klasyfikacja kompatybilności elektromagnetycznej urządzeń (EMC)**

Urządzenia klasy emisji A:

- przewidziane do użytku wyłącznie na obszarach przemysłowych,
- na innych obszarach mogą powodować zakłócenia przenoszone po przewodach lub na drodze promieniowania.

Urządzenia klasy emisji B:

- spełniają wymagania dotyczące emisji na obszarach mieszkalnych i przemysłowych. Dotyczy to również obszarów mieszkalnych zaopatrywanych w energię z publicznej sieci niskonapięciowej.

Klasyfikacja kompatybilności elektromagnetycznej urządzeń wg tabliczki znamionowej lub danych technicznych

### **Środki zapewniające kompatybilność elektromagnetyczną**

W szczególnych przypadkach, mimo przestrzegania wartości granicznych emisji wymaganych przez normy, w przewidzianym obszarze zastosowania mogą wystąpić nieznaczne zakłócenia (np., gdy w pobliżu miejsca ustawienia znajdują się czułe urządzenia lub miejsce ustawienia znajduje się w pobliżu odbiorników radiowych i telewizyjnych).

W takim przypadku użytkownik jest zobowiązany do podjęcia odpowiednich działań, zapobiegających tym zakłóceniom.

Odporność na zakłócenia instalacji znajdujących się w otoczeniu urządzenia należy sprawdzić i określić w oparciu o uregulowania krajowe i międzynarodowe. Przykłady instalacji podatnych na zakłócenia, które mogą być spowodowane przez urządzenie:

- urządzenia zabezpieczające;
- przewody sieciowe, do transmisji sygnałów i danych;
- urządzenia do elektronicznego przetwarzania danych i urządzenia telekomunikacyjne;
- urządzenia do pomiarów i kalibracji.

Środki pomocnicze, umożliwiające uniknięcie problemów z kompatybilnością elektromagnetyczną:

1. Zasilanie sieciowe
  - W przypadku wystąpienia zakłóceń elektromagnetycznych mimo prawidłowego połączenia z siecią należy zastosować dodatkowe środki (np. użyć odpowiedniego filtra sieciowego).
2. Przewody prądowe
  - powinny być jak najkrótsze;
  - muszą przebiegać blisko siebie (również w celu uniknięcia problemów EMF);
  - należy ułożyć z dala od innych przewodów.
3. Wyrównanie potencjałów
4. Uziemienie elementu spawanego
  - W razie konieczności wykonać połączenie uziemiające za pośrednictwem odpowiednich kondensatorów.
5. Ekranowanie, w razie potrzeby
  - Ekranować inne urządzenia w otoczeniu
  - Ekranować całą instalację spawalniczą

---

### **Środki zapobiegania zakłóceń elektromagnetycznym**

- Pola elektromagnetyczne mogą powodować nieznane dotychczas zagrożenia dla zdrowia:
- w następstwie oddziaływania na zdrowie osób znajdujących się w pobliżu, np. używających rozruszników serca lub aparatów słuchowych
  - użytkownicy rozruszników serca powinni zasięgnąć porady lekarza, zanim będą przebywać w bezpośrednim pobliżu urządzenia oraz procesu spawania
  - ze względów bezpieczeństwa odstępy pomiędzy przewodami prądowymi oraz głowicą/kadłubem spawarki powinny być jak największe
  - nie nosić przewodu prądowego i pakietu przewodów na ramieniu i nie owijać ich wokół ciała lub części ciała

---

### **Miejsca szczególnych zagrożeń**

- Nie zbliżać dłoni, włosów, części odzieży ani narzędzi do ruchomych elementów, np.:
- wentylatorów,
  - kół zębatych,
  - rolek,
  - watek,
  - szpul drutu oraz drutów spawalniczych.

---

Nie sięgać dłońmi w obszar pracy obracających się kół zębatych napędu drutu, ani też w obszar pracy obracających się części napędu.

---

Pokrywy i elementy boczne można otwierać i zdejmować tylko na czas wykonywania czynności konserwacyjnych i napraw.

---

Podczas eksploatacji:

- Upewnić się, czy wszystkie pokrywy są zamknięte, a wszystkie elementy boczne prawidłowo zamontowane.
- Wszystkie pokrywy i elementy boczne muszą być zamknięte.

---

Wysuwanie drutu spawalniczego z uchwytu spawalniczego oznacza duże ryzyko obrażeń ciała (przebicia dłoni, zranienia twarzy i oczu, itp.).

---

Z tego względu uchwyt spawalniczy należy trzymać stale z dala od ciała (urządzenia z podajnikiem drutu) i stosować odpowiednie okulary ochronne.

---

Nie dotykać elementu zgrzewanego podczas zgrzewania i bezpośrednio po jego zakończeniu — niebezpieczeństwo oparzenia.

---

Ze stygnących elementów zgrzewanych może odpryskiwać żużel. Dlatego też również podczas obróbki dodatkowej elementów zgrzewanych stosować zalecane przepisami środki ochrony i zadbać o wystarczającą ochronę innych osób.

Należy zostawić uchwyt spawalniczy oraz inne elementy wyposażenia o wysokiej temperaturze roboczej do ostygnięcia, zanim przeprowadzi się na nich jakiegokolwiek prace.

W pomieszczeniach zagrożonych pożarem lub eksplozją obowiązują specjalne przepisy

— przestrzegać odpowiednich przepisów krajowych i międzynarodowych.

Źródła energii, przeznaczone do pracy w przestrzeniach o podwyższonym zagrożeniu elektrycznym (np. kotłach), muszą być oznaczone znakiem bezpieczeństwa (Safety). Źródło energii nie może się jednak znajdować w takich pomieszczeniach.

Niebezpieczeństwo oparzenia przez wyciekający płyn chłodzący. Przed rozłączeniem przyłączy dopływu i odpływu płynu chłodzącego wyłączyć chłodnicę.

Podczas stosowania płynu chłodzącego przestrzegać informacji zawartych w karcie charakterystyki bezpieczeństwa płynu chłodzącego. Kartę charakterystyki bezpieczeństwa płynu chłodzącego można otrzymać w punkcie serwisowym lub za pośrednictwem strony internetowej producenta.

Do transportu urządzeń przy użyciu żurawi stosować tylko odpowiedni osprzęt, dostarczony przez producenta.

- Zaczepiać łańcuchy lub liny odpowiedniego osprzętu do transportu we wszystkich przewidzianych do tego celu punktach zaczepienia.
- Łańcuchy i liny mogą być odchyłone od pionu tylko o niewielki kąt.
- Usunąć butlę z gazem i podajnik drutu (urządzenia MIG/MAG oraz TIG).

W przypadku zawieszenia podajnika drutu do żurawia podczas spawania, należy zawsze stosować odpowiednie, izolujące zaczepy do zawieszania podajnika drutu (urządzenia MIG/MAG i TIG).

Jeśli urządzenie jest wyposażone w pasek lub uchwyt do przenoszenia, służy on wyłącznie do jego ręcznego transportu. Pasek do przenoszenia ręcznego nie nadaje się do transportu żurawiem, wózkiem widłowym i innymi mechanicznymi urządzeniami podnośnikowymi.

Wszystkie elementy mocujące (pasy, sprzączki, łańcuchy itd.), które będą używane razem z urządzeniem lub jego podzespołami, poddawać regularnej kontroli (np. pod kątem uszkodzeń mechanicznych, korozji lub zmian wywołanych innymi wpływami środowiskowymi).

Okresy przeprowadzania kontroli oraz ich zakres muszą odpowiadać przynajmniej obowiązującym normom i dyrektywom krajowym.

Niebezpieczeństwo niezauważonego wycieku bezbarwnego i bezwonnego gazu ostonowego w przypadku zastosowania adaptera do przyłącza gazu ostonowego. Gwint adaptera do przyłącza gazu ostonowego po stronie urządzenia należy przed montażem uszczelnić za pomocą taśmy teflonowej.

### Wymogi dotyczące gazu ostonowego

Zanieczyszczenie gazu ostonowego może spowodować uszkodzenia wyposażenia i obniżenie jakości spawania, w szczególności w przypadku stosowania przewodów pierścieniowych.

Konieczne jest spełnienie niżej wymienionych wymogów dotyczących jakości gazu ostonowego:

- rozmiar cząstek stałych < 40  $\mu\text{m}$ ,
- ciśnieniowy punkt rosy <  $-20^{\circ}\text{C}$ ,
- maks. zawartość oleju < 25  $\text{mg}/\text{m}^3$ .

**Niebezpieczeństwo stwarzane przez butle z gazem ochronnym**

Butle z gazem ochronnym zawierają znajdujący się pod ciśnieniem gaz i w przypadku uszkodzenia mogą wybuchnąć. Ponieważ butle z gazem ochronnym stanowią element wyposażenia spawalniczego, należy obchodzić się z nimi bardzo ostrożnie.

---

Butle ze sprężonym gazem ochronnym należy chronić przed zbyt wysoką temperaturą, uderzeniami mechanicznymi, żuźlem, otwartym ogniem, iskrami i łukiem spawalniczym.

---

Butle z gazem ochronnym należy montować w pozycji pionowej i mocować zgodnie z instrukcją, aby nie mogły spaść.

---

Trzymać butle z gazem ochronnym z dala od obwodów spawalniczych lub też innych obwodów elektrycznych.

---

Nigdy nie zawieszać palnika spawalniczego na butli z gazem ochronnym.

---

Nigdy nie dotykać butli z gazem ochronnym elektrodą.

---

Niebezpieczeństwo wybuchu — nigdy nie spawać w pobliżu butli z gazem ochronnym, znajdującej się pod ciśnieniem.

---

Zawsze należy używać butli z gazem ochronnym odpowiedniej dla danego zastosowania oraz dostosowanego, odpowiedniego wyposażenia (regulatora, przewodów, złączy itp.). Używać butli z gazem ochronnym oraz wyposażenia tylko w dobrym stanie technicznym.

---

W przypadku otwarcia zaworu butli z gazem ochronnym należy odsunąć twarz od wylotu.

---

Jeśli nie są prowadzone prace spawalnicze, zawór butli z gazem ochronnym należy zamknąć.

---

Jeśli butla z gazem ochronnym nie jest podłączona, kapturek należy pozostawić na zaworze butli.

---

Stosować się do zaleceń producenta oraz odpowiednich przepisów krajowych i międzynarodowych, dotyczących butli z gazem ochronnym oraz elementów wyposażenia.

---

**Niebezpieczeństwo stwarzane przez wyływający gaz ochronny**

Niebezpieczeństwo uduszenia przez niekontrolowany wyływ gazu ochronnego

---

Gaz ochronny jest bezbarwny i bezwonny, a w przypadku wyływu może wyprzeć tlen z powietrza otoczenia.

- Zapewnić wystarczający dopływ świeżego powietrza — przepływ na poziomie co najmniej 20 m<sup>3</sup> na godzinę.
- Przestrzegać instrukcji bezpieczeństwa i konserwacji butli z gazem ochronnym lub głównego dopływu gazu.
- Jeśli nie są prowadzone prace spawalnicze, należy zamknąć zawór butli z gazem ochronnym lub główny dopływ gazu.
- Przed każdym uruchomieniem skontrolować butlę z gazem ochronnym lub główny dopływ gazu pod kątem niekontrolowanego wyływu gazu.

### Środki bezpieczeństwa dotyczące miejsca ustawienia oraz transportu

Przewracające się urządzenie może stanowić zagrożenie dla życia! Ustawić urządzenie stabilnie na równym, stałym podłożu.

- Maksymalny dozwolony kąt nachylenia wynosi 10°.

W pomieszczeniach zagrożonych pożarem i wybuchem obowiązują przepisy specjalne

- Przestrzegać odpowiednich przepisów krajowych i międzynarodowych.

Na podstawie wewnętrznych instrukcji zakładowych oraz kontroli zapewnić, aby otoczenie miejsca pracy było zawsze czyste i uporządkowane.

Urządzenie należy ustawiać i eksploatować wyłącznie zgodnie z informacjami o stopniu ochrony IP, znajdującymi się na tabliczce znamionowej.

Podczas ustawiania urządzenia zapewnić odstęp 0,5 m (1 ft. 7.69 in.) dookoła, aby umożliwić swobodny wlot i wylot powietrza chłodzącego.

Podczas transportu urządzenia należy zadbać o to, aby były przestrzegane obowiązujące dyrektywy krajowe i lokalne oraz przepisy BHP. Dotyczy to zwłaszcza dyrektyw dotyczących zagrożeń podczas transportu i przewożenia.

Nie podnosić ani nie transportować aktywnych urządzeń. Przed transportem lub podniesieniem wyłączyć urządzenia!

Przed każdorazowym transportem urządzenia całkowicie spuścić płyn chłodzący, jak również zdemontować następujące elementy:

- podajnik drutu,
- szpulę drutu,
- butlę z gazem ochronnym.

Przed uruchomieniem i po przetransportowaniu konieczne przeprowadzić oględziny urządzenia pod kątem uszkodzeń. Przed uruchomieniem zlecić naprawę wszelkich uszkodzeń przeszkolonemu personelowi technicznemu.

### Środki bezpieczeństwa w normalnym trybie pracy

Urządzenie może być eksploatowane tylko wtedy, gdy wszystkie urządzenia zabezpieczające są w pełni sprawne. Jeśli urządzenia zabezpieczające nie są w pełni sprawne, występuje niebezpieczeństwo:

- odniesienia obrażeń lub śmiertelnych wypadków przez użytkownika lub osoby trzecie,
- uszkodzenia urządzenia oraz innych dóbr materialnych użytkownika,
- zmniejszenia wydajności urządzenia.

Urządzenia zabezpieczające, które nie są w pełni sprawne, należy naprawić przed włączeniem urządzenia.

Nigdy nie demontować ani nie wyłączać urządzeń zabezpieczających.

Przed włączeniem urządzenia upewnić się, czy nie stanowi ono dla nikogo zagrożenia.

Co najmniej raz w tygodniu sprawdzać urządzenie pod kątem widocznych z zewnątrz uszkodzeń i sprawności działania urządzeń zabezpieczających.

Butlę z gazem ochronnym należy zawsze dobrze mocować i zdejmować podczas transportu z użyciem żurawia.

Ze względu na właściwości (przewodność elektryczna, ochrona przed zamarzaniem, tolerancja materiałowa, palność itp.), do użytku w naszych urządzeniach nadają się tylko oryginalne płyny chłodzące producenta.

Stosować tylko odpowiednie, oryginalne płyny chłodzące producenta.

Nie mieszać oryginalnego płynu chłodzącego producenta z innymi płynami chłodzącymi.

---

Do obiegu chłodnicy podłączać wyłącznie komponenty systemu producenta.

---

Jeśli w następstwie zastosowania innych komponentów systemu lub innego płynu chłodzącego powstaną szkody, producent nie ponosi za nie odpowiedzialności, a ponadto traci ważność wszelkie roszczenia z tytułu gwarancji.

---

Płyn Cooling Liquid FCL 10/20 nie jest łatwopalny. Płyn chłodzący na bazie etanolu może być palny w określonych warunkach. Płyn chłodzący należy transportować tylko w zamkniętych, oryginalnych pojemnikach i trzymać z dala od źródeł ognia.

---

Zużyty płyn chłodzący należy zutylizować w fachowy sposób zgodnie z przepisami krajowymi i międzynarodowymi. Kartę charakterystyki bezpieczeństwa płynu chłodzącego można otrzymać w punkcie serwisowym lub za pośrednictwem strony internetowej producenta.

---

W ostygniętym urządzeniu, przed każdorazowym rozpoczęciem spawania sprawdzić poziom płynu chłodzącego.

---

#### **Uruchamianie, konserwacja i naprawa**

W przypadku części obcego pochodzenia nie ma gwarancji, że zostały wykonane i skonstruowane zgodnie z wymogami w zakresie ich wytrzymałości i bezpieczeństwa.

- Stosować wyłącznie oryginalne części zamienne i elementy ulegające zużyciu (obowiązuje również dla części znormalizowanych).
  - Dokonywanie wszelkich zmian w zakresie budowy urządzenia bez zgody producenta jest zabronione.
  - Elementy wykazujące zużycie należy niezwłocznie wymieniać.
  - Przy zamawianiu należy podać dokładną nazwę oraz numer artykułu wg listy części zamiennych, jak również numer seryjny posiadanego urządzenia.
- 

Śruby obudowy mają połączenie z przewodem ochronnym zapewniającym uzziemienie elementów obudowy.

Należy zawsze używać oryginalnych śrub obudowy w odpowiedniej liczbie, dokręcając je podanym momentem.

---

#### **Kontrola zgodności z wymogami bezpieczeństwa technicznego**

Producent zaleca, aby przynajmniej co 12 miesięcy zlecać przeprowadzenie kontroli zgodności z wymogami bezpieczeństwa technicznego.

---

W tym samym okresie 12 miesięcy producent zaleca również kalibrację źródeł prądu spawalniczego.

---

Zalecana jest kontrola zgodności z wymogami bezpieczeństwa technicznego przez uprawnionego elektryka:

- po dokonaniu modyfikacji;
  - po rozbudowie lub przebudowie;
  - po wykonaniu naprawy, czyszczenia lub konserwacji;
  - przynajmniej co 12 miesięcy.
- 

Podczas kontroli zgodności z wymogami bezpieczeństwa technicznego należy przestrzegać odpowiednich krajowych i międzynarodowych norm i dyrektyw.

---

Dokładniejsze informacje na temat kontroli zgodności z wymogami bezpieczeństwa technicznego oraz kalibracji można uzyskać w najbliższym punkcie serwisowym. Udostępni on na życzenie wszystkie niezbędne dokumenty.

---



---

**Utylizacja** Zgodnie z Dyrektywą Europejską i prawem krajowym, zużyte urządzenia elektryczne i elektroniczne trzeba gromadzić osobno i przetwarzać w sposób bezpieczny dla środowiska. Zużyte urządzenia oddać do sprzedawcy lub w lokalnym, autoryzowanym punkcie zbiórki i utylizacji. Właściwa utylizacja starych urządzeń pomaga w odzysku surowców wtórnych i ochronie zasobów naturalnych. Zignorowanie tego zalecenia może mieć szkodliwy wpływ na zdrowie i środowisko.

**Materiały opakowaniowe**

Segregacja materiałów. Sprawdzić przepisy obowiązujące w lokalnej gminie. Zmniejszyć objętość opakowania kartonowego.

---

**Znak bezpieczeństwa**

Urządzenia z oznaczeniem CE spełniają wymagania dyrektyw dotyczących urządzeń niskonapięciowych i kompatybilności elektromagnetycznej (np. odpowiednie normy dotyczące produktów, z serii norm EN 60 974).

Fronius International GmbH oświadcza, że urządzenie spełnia wymogi dyrektywy 2014/53/UE. Pełny tekst deklaracji zgodności UE jest dostępny pod następującym adresem internetowym: <http://www.fronius.com>

---

Urządzenia oznaczone znakiem atestu CSA spełniają wymagania najważniejszych norm Kanady i USA.

---

**Bezpieczeństwo danych**

Za zabezpieczenie danych o zmianach w zakresie ustawień fabrycznych odpowiada użytkownik. W wypadku skasowania ustawień osobistych użytkownika producent nie ponosi odpowiedzialności.

---

**Prawa autorskie**

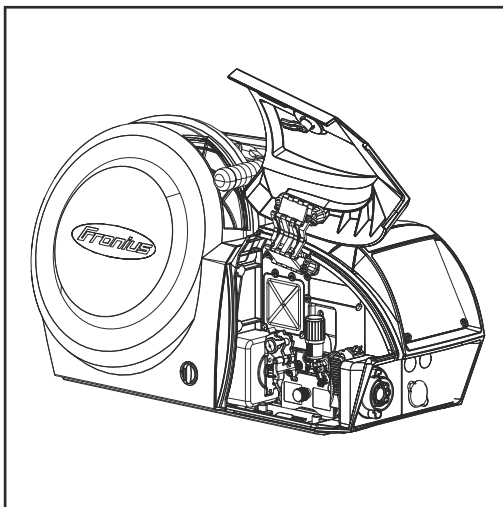
Wszelkie prawa autorskie w odniesieniu do niniejszej instrukcji obsługi należą do producenta.

---

Tekst oraz ilustracje odpowiadają stanowi technicznemu w momencie oddania instrukcji do druku. Zastrzega się możliwość wprowadzenia zmian. Treść instrukcji obsługi nie może być podstawą do roszczenia jakichkolwiek praw ze strony nabywcy. Będziemy wdzięczni za udzielanie wszelkich wskazówek i informacji o błędach znajdujących się w instrukcji obsługi.

# Informacje ogólne

## Koncepcja urządzenia



Podajnik drutu CWF 25i został zaprojektowany do użytku ze szpulami drutu o średnicy maks. 300 mm (11.81 in). Seryjny napęd 4-rolkowy zapewnia dobre podawanie drutu. Podajniki drutu nadają się również do długich wiązek uchwytu. Ze względu na zwartą konstrukcję, podajnik drutu ma wszechstronne zastosowanie.

## Zastosowanie

Podajnik drutu CWF 25i można zastosować przy wszystkich pracach spawalniczych z elektrodą wolframową w osłonie gazów obojętnych w połączeniu ze źródłami energii iWave 300i - 500i. Podajnik drutu jest przystosowany do użytku ze wszystkimi gazami ochronnymi dostępnymi na rynku.

## Ostrzeżenia na urządzeniu

Podajnik drutu jest wyposażony w tabliczkę znamionową i oznakowany symbolami bezpieczeństwa. Zabronione jest usuwanie lub zamalowywanie symboli bezpieczeństwa i tabliczki znamionowej. Symbole bezpieczeństwa stanowią ostrzeżenie przed nieprawidłową obsługą, która może spowodować poważne obrażenia ciała i straty materialne.

|  |  |  |  |  |  |  |  |  |  |  |  |
|--|--|--|--|--|--|--|--|--|--|--|--|
|  |  |  |  |  |  |  |  |  |  |  |  |
|  |  |  |  |  |  |  |  |  |  |  |  |
|  |  |  |  |  |  |  |  |  |  |  |  |

|                                                                                                        |                          |                       |          |
|--------------------------------------------------------------------------------------------------------|--------------------------|-----------------------|----------|
| <b>Fronius</b>                                                                                         |                          | Part No.:             |          |
| www.fronius.com                                                                                        |                          | Ser.No.:              |          |
| IEC 60 974-5/-10 Cl.A                                                                                  |                          | IP 23                 |          |
|                                                                                                        | U <sub>n</sub> 60 V      | I <sub>n</sub> 1.2 A  |          |
|                                                                                                        | U <sub>i2</sub> 24 V     | I <sub>i2</sub> 0.5 A |          |
|                                                                                                        | 0.1-25 m/min             | 40-984 ipm            |          |
|                                                                                                        | I <sub>2</sub> 360A/100% | 450A/60%              | 500A/40% |
|                                                                                                        |                          |                       |          |
| Caution: Parts may be at welding voltage<br>Attention: Les pièces peuvent être à la tension de soudage |                          |                       |          |



Z opisanych funkcji można korzystać dopiero po przeczytaniu w całości ze zrozumieniem następujących dokumentów:

- niniejsza instrukcja obsługi;
- wszystkie instrukcje obsługi komponentów systemu, w szczególności przepisy dotyczące bezpieczeństwa.



Spawanie jest niebezpieczne. Aby zapewnić prawidłową pracę przy użyciu urządzenia zgodnie z przepisami, należy spełnić następujące wymagania podstawowe:

- Spawacz musi posiadać wystarczające kwalifikacje
- Odpowiednie wyposażenie ochronne
- Nie dopuszczać do zbliżania się niepowołanych osób do podajnika drutu i procesu spawania.



Nie wyrzucać zużytych urządzeń razem z odpadami komunalnymi, lecz utylizować je zgodnie z przepisami dotyczącymi bezpieczeństwa.



Nie zbliżać dłoni, włosów, części odzieży ani narzędzi do ruchomych elementów, np.:

- kół zębatych,
- rolek podających,
- szpul drutu oraz drutów spawalniczych.

Nie sięgać dłońmi w obszar pracy obracających się kół zębatych napędu drutu, ani też w obszar pracy obracających się części napędu.

Pokrywy i elementy boczne można otwierać i zdejmować tylko na czas wykonywania czynności konserwacyjnych i napraw.

Podczas eksploatacji:

- Upewnić się, czy wszystkie pokrywy są zamknięte, a wszystkie elementy boczne prawidłowo zamontowane.
- Wszystkie pokrywy i elementy boczne muszą być zamknięte.

# Elementy obsługi, przyłącza i elementy mechaniczne

## Bezpieczeństwo



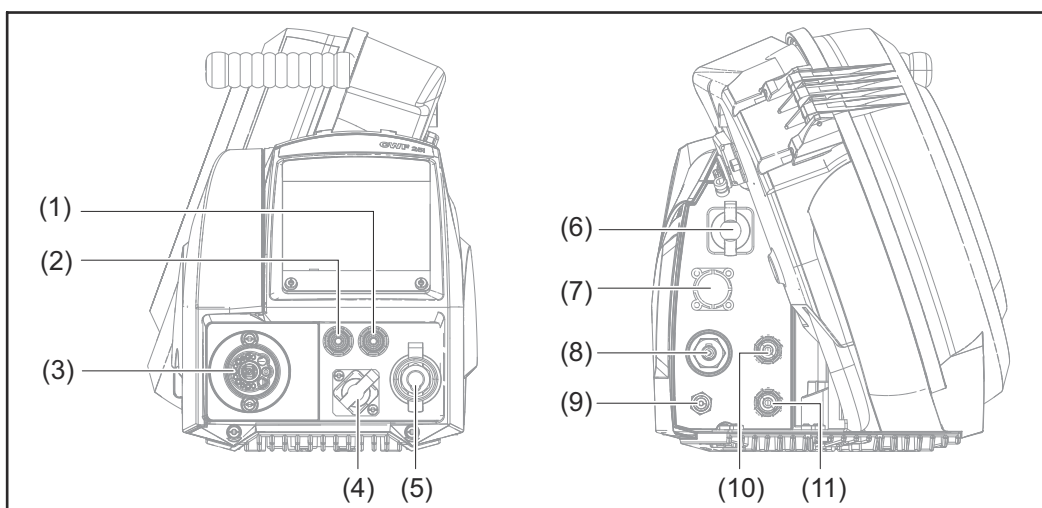
### NIEBEZPIECZEŃSTWO!

#### Niebezpieczeństwo wskutek błędów obsługi i nieprawidłowego wykonywania prac.

Skutkiem mogą być poważne uszkodzenia na zdrowiu i straty materialne.

- ▶ Wszystkie prace i funkcje opisane w tym dokumencie mogą wykonywać tylko technicznie przeszkoleni pracownicy.
- ▶ Przeczytać i zrozumieć cały niniejszy dokument.
- ▶ Przeczytać i zrozumieć wszystkie przepisy dotyczące bezpieczeństwa i dokumentację użytkownika niniejszego urządzenia i wszystkich komponentów systemu.

## Przód, tył



**(1) Przyłącze odpływu płynu chłodzącego (czerwone)**

Opcja\*

**(2) Przyłącze dopływu płynu chłodzącego (niebieskie)**

Opcja\*

**(3) Przyłącze doprowadzania drutu**

Przyłącze FSC-T

**(4) Przyłącze TMC**

Opcja\*

standardyzowane gniazdo przyłączeniowe do rozbudowy systemu (np. zdalnego sterowania, uchwytu spawalniczego JobMaster itp.)

---

**(5) Przyłącze uchwyty spawalniczego / gniazda gazowego / gniazda prądowego z zamkiem bagnetowym**

Opcja\*

w połączeniu z źródłem prądu iWave 300i - 500i AC/DC do podłączania:

- uchwyty spawalniczego TIG;
- kabla elektrody podczas spawania ręcznego elektrodą otuloną.

w połączeniu z źródłem prądu iWave 300i - 500i DC do podłączania:

- uchwyty spawalniczego TIG;
- przewodu elektrody lub masy podczas spawania ręcznego elektrodą otuloną (w zależności od typu elektrody).

---

**(6) Przyłącze SpeedNet**

służy do podłączania kabla SpeedNet od zestawu przewodów połączeniowych

---

**(7) Pozycja opcji**

na przykład czujnik końca drutu

---

**(8) Gniazdo gazowe / gniazdo prądowe masy z zamkiem bagnetowym**

służy do podłączania przewodu gazowego / prądowego od zestawu przewodów połączeniowych

---

**(9) Przyłącze gazu ochronnego**

służy do podłączenia przewodu gazu ochronnego od zestawu przewodów połączeniowych

---

**(10) Przyłącze odpływu płynu chłodzącego (czerwone)**

Opcja\*

służy do podłączenia przewodu powrotu płynu chłodzącego od zestawu przewodów połączeniowych

---

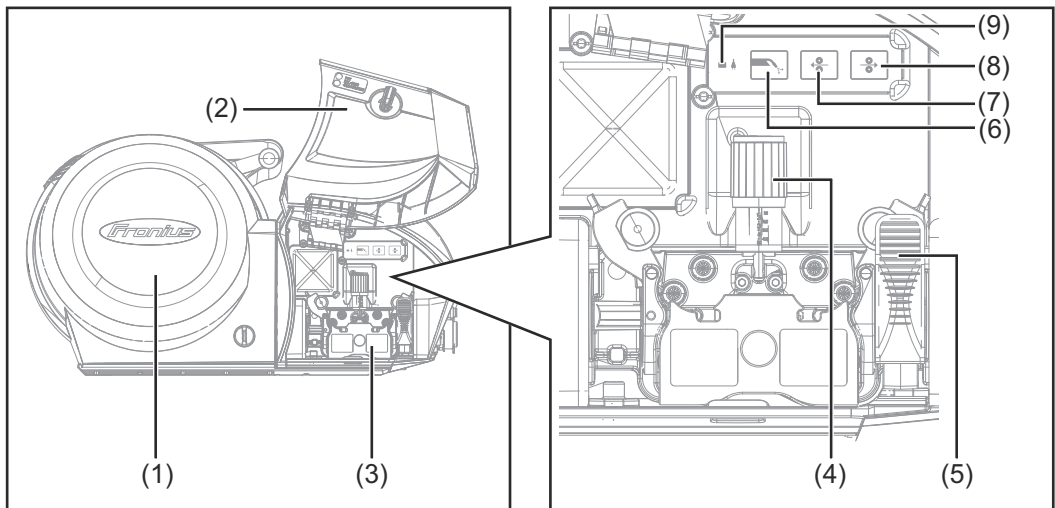
**(11) Przyłącze dopływu płynu chłodzącego (niebieskie)**

Opcja\*

służy do podłączenia przewodu zasilania płynu chłodzącego od zestawu przewodów połączeniowych

---

\* Przyłącza opcjonalne są obecne, gdy przy podajniku drutu wbudowana jest opcja „uchwyty spawalniczy OPT/i CWF TMC”.



CWF 25j - strona lewa

- 
- (1) **Pokrywa szpuli drutu**
- 
- (2) **Pokrywa napędu drutu**
- 
- (3) **4-rolkowy napęd drutu**  
z czerwoną pokrywą ochronną
- 
- (4) **Dźwignia dociskowa**  
Służy do ustawiania siły docisku
- 
- (5) **Dźwignia zaciskowa**
- 
- (6) **Przycisk „Pomiar przepływu gazu”**  
Do ustawiania niezbędnej ilości gazu na reduktorze ciśnienia.

Po naciśnięciu przycisku pomiaru przepływu gazu gaz wypływa przez 30 s. Ponowne naciśnięcie przycisku powoduje wcześniejsze zakończenie procesu.

- 
- (7) **Przycisk cofania drutu**  
Cofanie drutu elektrodowego bez gazu i bez prądu

W przypadku cofania drutu spawalniczego dostępne są dwa warianty:

#### **Wariant 1**

Cofanie drutu spawalniczego z zadaną prędkością cofania drutu: przytrzymać przycisk cofania drutu.

- Po naciśnięciu przycisku cofania drutu następuje cofnięcie drutu spawalniczego o 1 mm (0.039 in).
- Po krótkiej chwili podajnik drutu będzie kontynuować cofanie drutu spawalniczego — jeżeli przycisk cofania drutu pozostanie naciśnięty, prędkość cofania z każdą kolejną sekundą będzie wzrastać o 10 m/min (393.70 ipm), aż do osiągnięcia wcześniej ustawionej prędkości cofania drutu.

#### **Wariant 2**

Cofanie drutu spawalniczego etapami co 1 mm (0.039 ipm) — naciskać przycisk cofania drutu zawsze krócej niż sekundę.

---

**(8) Przycisk nawlekania drutu**

Nawlekanie drutu spawalniczego bez gazu i bez prądu do pakietu przewodów uchwytu spawalniczego

W przypadku nawlekania drutu elektrodowego dostępne są dwa warianty:

**Wariant 1**

Nawlekanie drutu spawalniczego z wcześniej ustawioną prędkością nawlekania drutu:

- Nacisnąć i przytrzymać przycisk nawlekania drutu.
- Po naciśnięciu przycisku nawlekania drutu następuje nawlekanie drutu spawalniczego o 1 mm (0.039 in).
- Po krótkiej chwili podajnik drutu będzie kontynuować nawlekanie drutu spawalniczego — jeżeli przycisk nawlekania drutu pozostanie naciśnięty, prędkość nawlekania z każdą kolejną sekundą będzie wzrastać o 10 m/min (393.70 ipm) aż do osiągnięcia wcześniej ustawionej prędkości nawlekania drutu.

**Wariant 2**

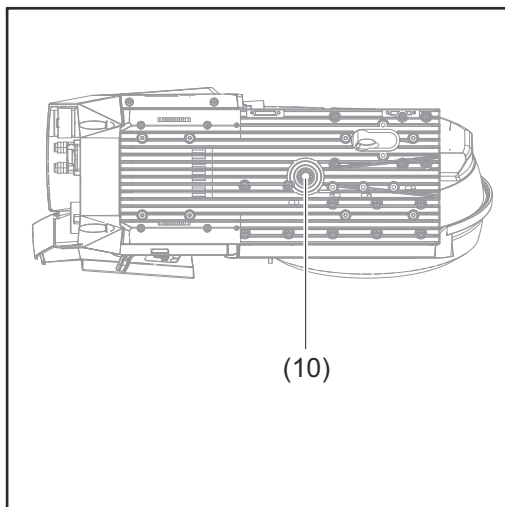
Nawlekanie drutu spawalniczego etapami co 1 mm (0.039 ipm) — naciskać przycisk nawlekania drutu zawsze krócej niż sekundę.

---

**(9) Dioda świecąca stanu pracy**

Świeci zielonym światłem, gdy urządzenie jest gotowe do pracy

---



---

**(10) Mocowanie czopu obrotowego**

---

# Przed instalacją i uruchomieniem

## Bezpieczeństwo



### NIEBEZPIECZEŃSTWO!

#### Niebezpieczeństwo wskutek błędów obsługi i nieprawidłowego wykonywania prac.

Skutkiem mogą być poważne uszczerbki na zdrowiu i straty materialne.

- ▶ Wszystkie prace i funkcje opisane w tym dokumencie mogą wykonywać tylko technicznie przeszkoleni pracownicy.
- ▶ Przeczytać i zrozumieć cały niniejszy dokument.
- ▶ Przeczytać i zrozumieć wszystkie przepisy dotyczące bezpieczeństwa i dokumentację użytkownika niniejszego urządzenia i wszystkich komponentów systemu.

## Użytkowanie zgodne z przeznaczeniem

Urządzenie jest przeznaczone wyłącznie do podawania drutu w trakcie spawania TIG w połączeniu z urządzeniami peryferyjnymi firmy Fronius.

Inne lub wykraczające poza ww. zastosowanie jest uważane za niezgodne z przeznaczeniem.

Producent nie odpowiada za powstałe w ten sposób szkody.

Do użytkowania zgodnego z przeznaczeniem zalicza się również:

- dokładne zapoznanie się z treścią niniejszej instrukcji obsługi,
- postępowanie zgodne ze wszystkimi informacjami i przepisami dotyczącymi bezpieczeństwa zawartymi w niniejszej instrukcji obsługi,
- przestrzeganie terminów czynności związanych z przeglądem i czynności konserwacyjnych.

## Wskazówki dotyczące ustawienia



### NIEBEZPIECZEŃSTWO!

#### Niebezpieczeństwo wywołane przewracającymi się lub spadającymi urządzeniami.

Skutkiem mogą być poważne uszczerbki na zdrowiu i straty materialne.

- ▶ Ustawić wszystkie komponenty systemu, wsporniki i wózki stabilnie na równym, stałym podłożu.
- ▶ W przypadku stosowania uchwytu z czopem obrotowym należy sprawdzić prawidłowe osadzenie podajnika drutu.

Podajnik drutu posiada stopień ochrony IP23, co oznacza:

- zabezpieczenie przed wnikaniem stałych ciał obcych o średnicy większej niż 12,5 mm (0.49 in);
- zabezpieczenie przed rozpylaną wodą przy maksymalnym kącie odchylenia od pionu 60°.

Zgodnie ze stopniem ochrony IP23 podajnik drutu może być ustawiany i użytkowany na wolnym powietrzu. Należy unikać bezpośredniego oddziaływania wilgoci (np. w wyniku deszczu).



# Nakładanie podajnika drutu na uchwyt z czopem obrotowym

## Bezpieczeństwo



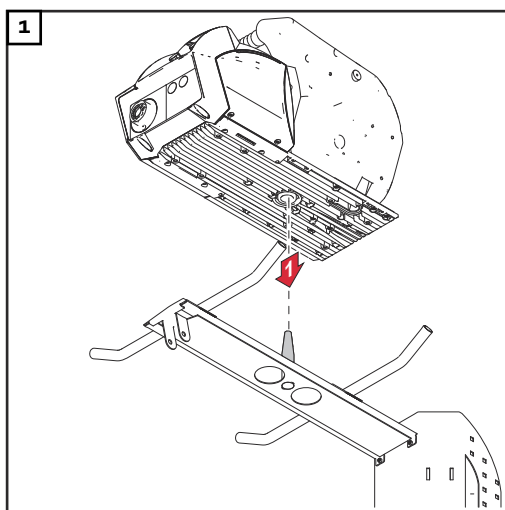
### NIEBEZPIECZEŃSTWO!

#### Niebezpieczeństwo stwarzane przez energię elektryczną.

Skutkiem mogą być poważne uszkodzenia na zdrowiu i straty materialne.

- ▶ Przed rozpoczęciem prac wyłączyć wszystkie używane urządzenia i komponenty i odłączyć je od sieci zasilającej.
- ▶ Zabezpieczyć wszystkie używane urządzenia i komponenty przed ponownym włączeniem.
- ▶ Po otwarciu urządzenia sprawdzić odpowiednim przyrządem pomiarowym, czy wszystkie elementy naładowane elektrycznie (np. kondensatory) są rozładowane.

## Nakładanie podajnika drutu na uchwyt z czopem obrotowym



# Łączenie podajnika drutu ze źródłem prądu spawalniczego

## Bezpieczeństwo

### **NIEBEZPIECZEŃSTWO!**

#### **Niebezpieczeństwo stwarzane przez energię elektryczną.**

Skutkiem mogą być poważne uszkodzenia na zdrowiu i straty materialne.

- ▶ Przed rozpoczęciem prac wyłączyć wszystkie używane urządzenia i komponenty i odłączyć je od sieci zasilającej.
- ▶ Zabezpieczyć wszystkie używane urządzenia i komponenty przed ponownym włączeniem.
- ▶ Po otwarciu urządzenia sprawdzić odpowiednim przyrządem pomiarowym, czy wszystkie elementy naładowane elektrycznie (np. kondensatory) są rozładowane.

## Informacje ogólne

Podajnik drutu można potączyć ze źródłem prądu za pomocą zestawu przewodów potążeńiowych.

## Łączenie podajnika drutu ze źródłem spawalniczym

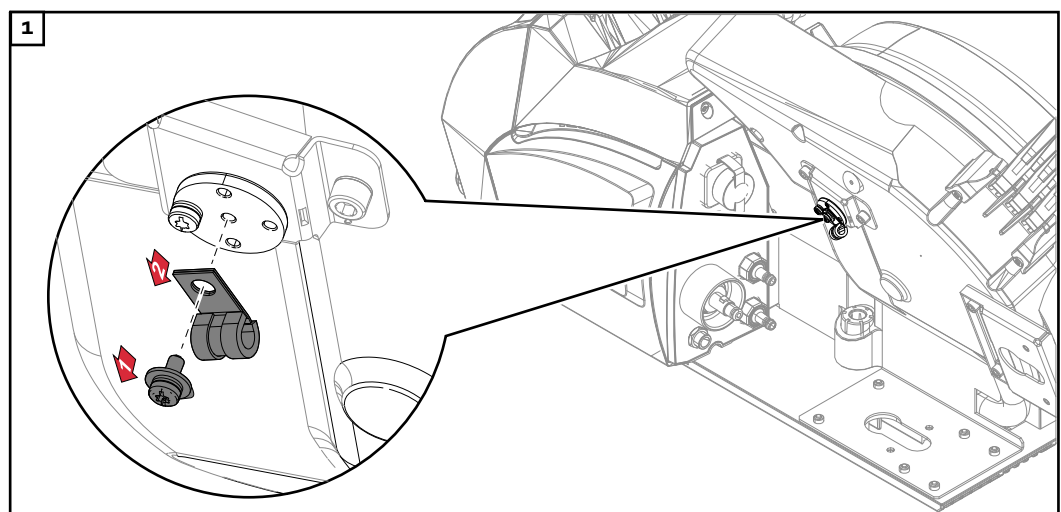
### **NIEBEZPIECZEŃSTWO!**

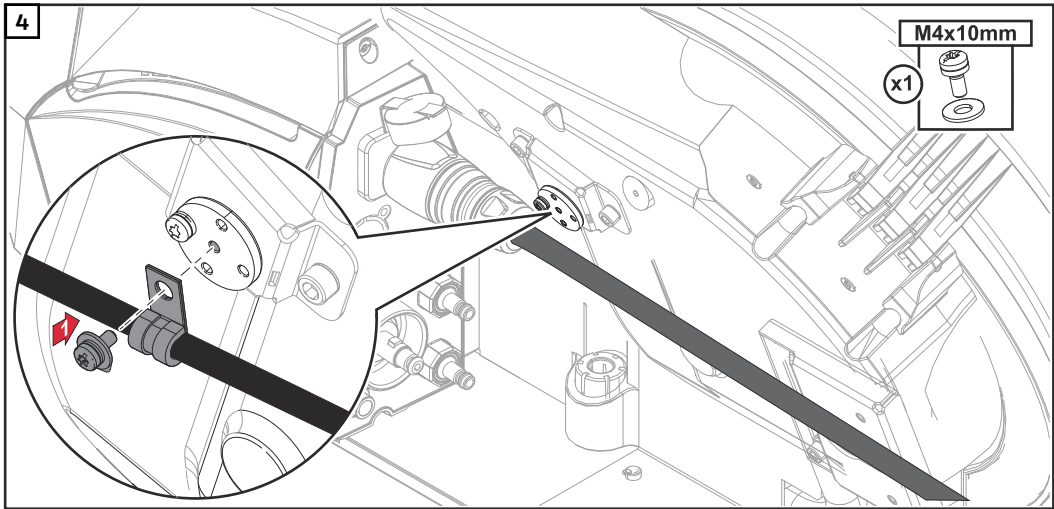
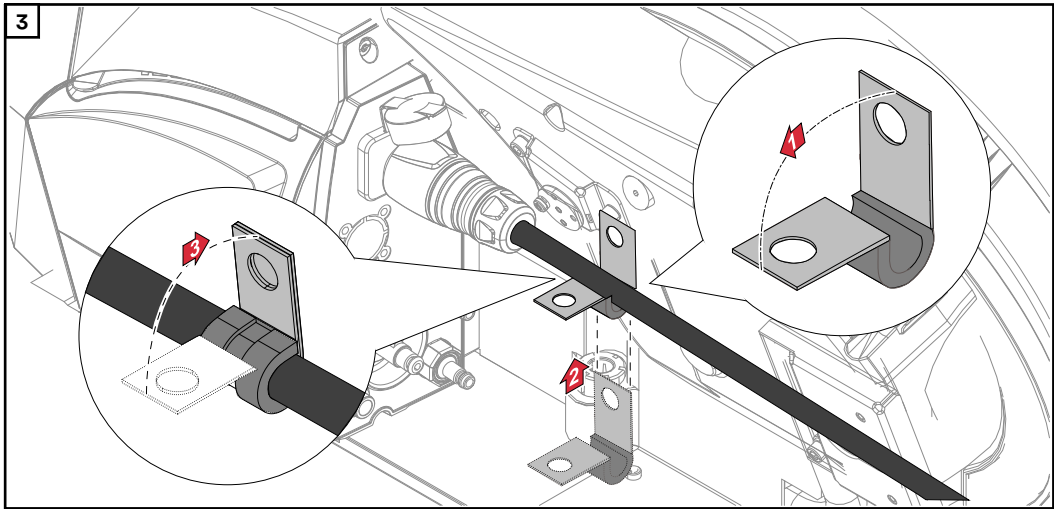
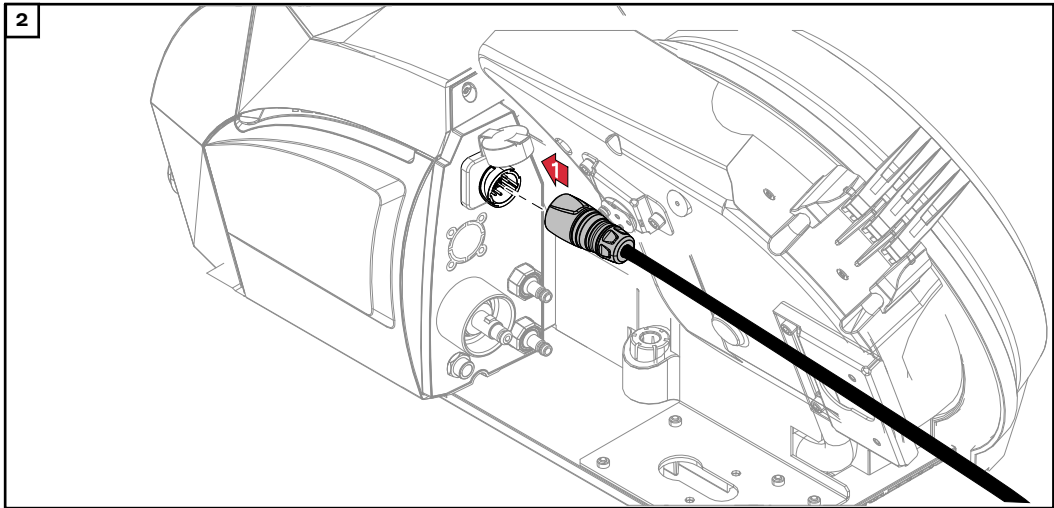
#### **Niebezpieczeństwo porażenia elektrycznego wskutek wadliwych komponentów systemu i błędów obsługi.**

Skutkiem mogą być poważne uszkodzenia na zdrowiu i straty materialne.

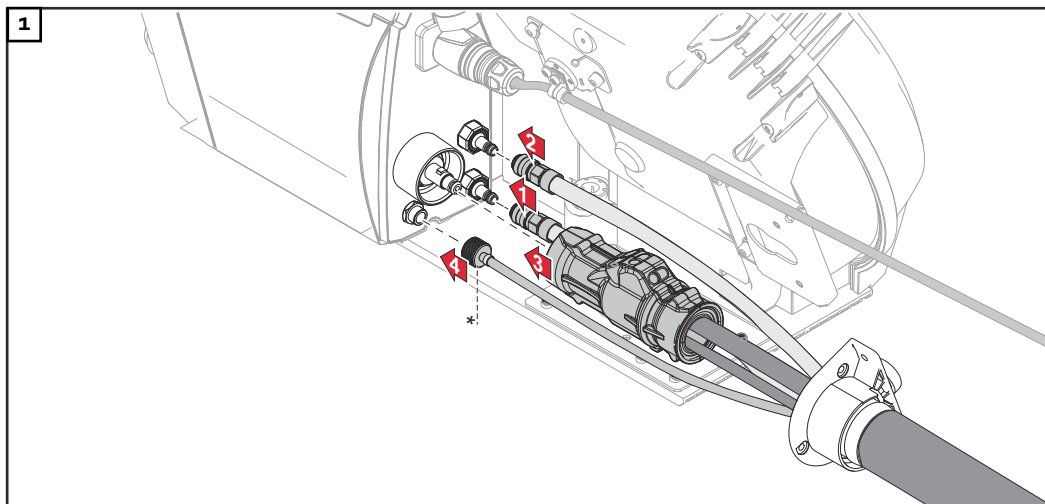
- ▶ Wszystkie kable, przewody i pakiety przewodów muszą być zawsze solidnie podłączone, nieuszkodzone i prawidłowo zaizolowane.
- ▶ Stosować tylko wystarczająco zwymiarowane kable, przewody i pakiety przewodów.

### Podłączenie przewodu sterującego

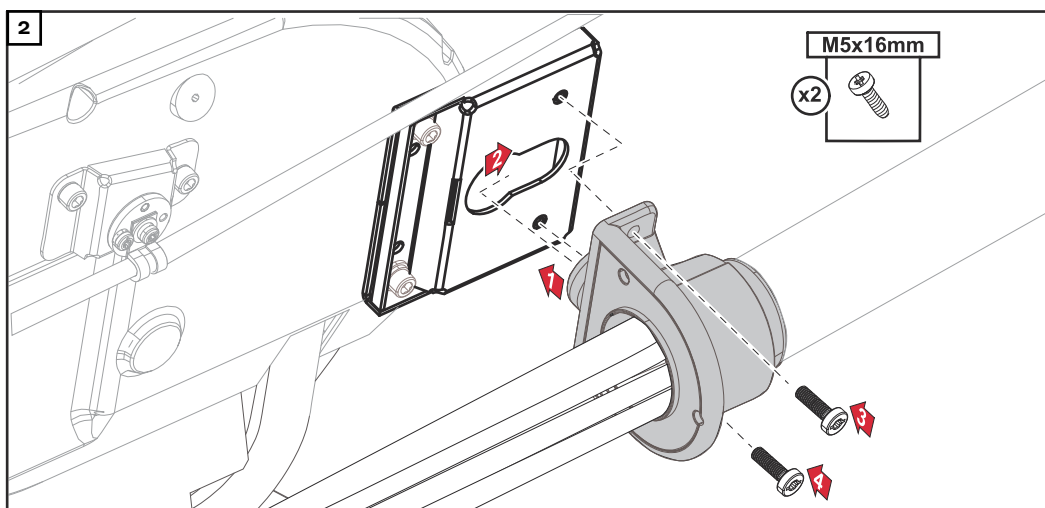




## Podłączenie zestawu przewodów potączeniowych (tylko przy dostępnej opcji uchwytu spawalniczego OPT/i CWF TMC)



\* Zewnętrzny doptyw gazu (opcja)



### **OSTROŻNIE!**

#### **Ryzyko wskutek uszkodzenia połączeń.**

Skutkiem mogą być straty materialne.

- ▶ Dla zestawu przewodów potączeniowych o długości 1,2 m (3 ft. 11.24 in.) nie przewidziano uchwytu odciążającego.
- ▶ Podczas montażu zapewnić, aby kabel tworzył pętlę skierowaną do wewnątrz (w stronę podajnika drutu), ponieważ inaczej może ulec uszkodzeniu.

# Podłączyć przewód transportujący drut / uchwyt spawalniczy

## Bezpieczeństwo

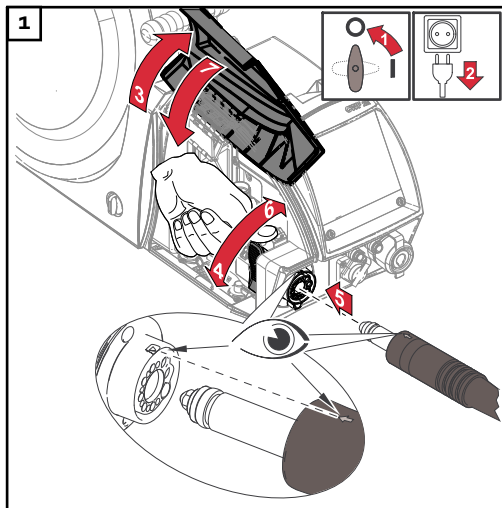
### **NIEBEZPIECZEŃSTWO!**

#### Niebezpieczeństwo stwarzane przez energię elektryczną.

Skutkiem mogą być poważne uszkodzenia na zdrowiu i straty materialne.

- ▶ Przed rozpoczęciem prac wyłączyć wszystkie używane urządzenia i komponenty i odłączyć je od sieci zasilającej.
- ▶ Zabezpieczyć wszystkie używane urządzenia i komponenty przed ponownym włączeniem.
- ▶ Po otwarciu urządzenia sprawdzić odpowiednim przyrządem pomiarowym, czy wszystkie elementy naładowane elektrycznie (np. kondensatory) są rozładowane.

## Podłączyć przewód transportujący drut



## Podłączanie uchwytu spawalniczego

Gdy przy podajniku drutu dostępna jest opcja OPT/i WF TMC, uchwyt spawalniczy może być podłączony bezpośrednio do podajnika drutu. Przy braku opcji uchwyt spawalniczy jest podłączany do źródła energii.

### **NIEBEZPIECZEŃSTWO!**

#### Niebezpieczeństwo porażenia elektrycznego wskutek wadliwych komponentów systemu i błędów obsługi.

Skutkiem mogą być poważne uszkodzenia na zdrowiu i straty materialne.

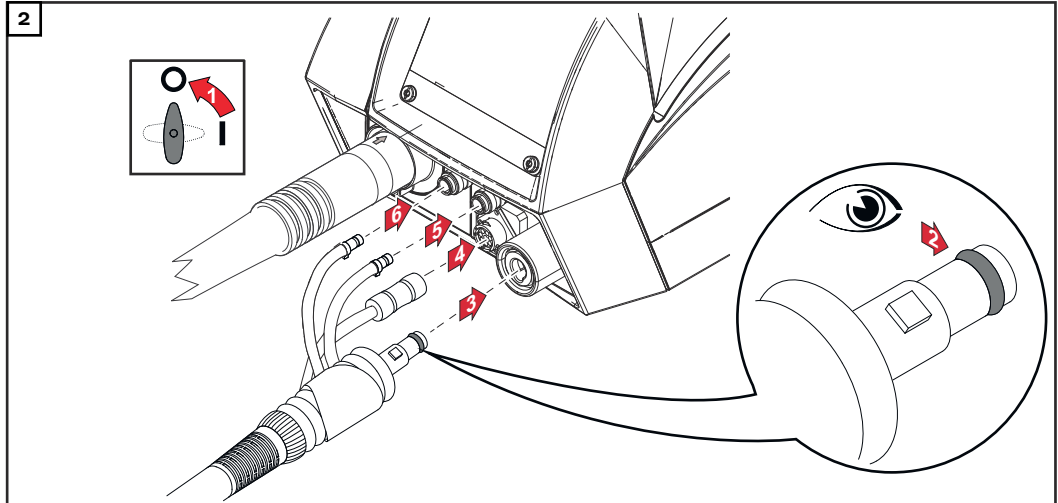
- ▶ Wszystkie kable, przewody i pakiety przewodów muszą być zawsze solidnie podłączone, nieuszkodzone i prawidłowo zaizolowane.
- ▶ Stosować tylko wystarczająco zwymiarowane kable, przewody i pakiety przewodów.

## WSKAZÓWKA!

**Uszkodzony pierścień samouszczelniający w uchwycie spawalniczym może powodować skażenie gazu ochronnego i w rezultacie wadliwą spoinę spawalniczą.**

- ▶ Przed każdym uruchomieniem sprawdzić, czy pierścień samouszczelniający na uchwycie spawalniczym nie jest uszkodzony.

- 1 Wyposażyć uchwyt spawalniczy zgodnie z instrukcją obsługi uchwytu spawalniczego.



# Wkładanie / wymiana rolek podających

## Bezpieczeństwo



### NIEBEZPIECZEŃSTWO!

#### Niebezpieczeństwo stwarzane przez energię elektryczną.

Skutkiem mogą być poważne uszczerbki na zdrowiu i straty materialne.

- ▶ Przed rozpoczęciem prac wyłączyć wszystkie używane urządzenia i komponenty i odłączyć je od sieci zasilającej.
- ▶ Zabezpieczyć wszystkie używane urządzenia i komponenty przed ponownym włączeniem.
- ▶ Po otwarciu urządzenia sprawdzić odpowiednim przyrządem pomiarowym, czy wszystkie elementy naładowane elektrycznie (np. kondensatory) są rozładowane.

## Informacje ogólne

Rolki podające nie są fabrycznie zamontowane w urządzeniu.

Aby zapewnić optymalne podawanie drutu spawalniczego, rolki podające muszą być dostosowane do średnicy i materiału drutu.

### WSKAZÓWKA!

#### Błędnie wykonane rolki podające mogą być powodem złych właściwości spawania.

- ▶ Stosować wyłącznie rolki podające dostosowane do danego drutu spawalniczego.

Przegląd dostępnych rolek podających oraz możliwości ich zastosowania można znaleźć w listach części zamiennych.

## Montaż/wymiana rolek podających

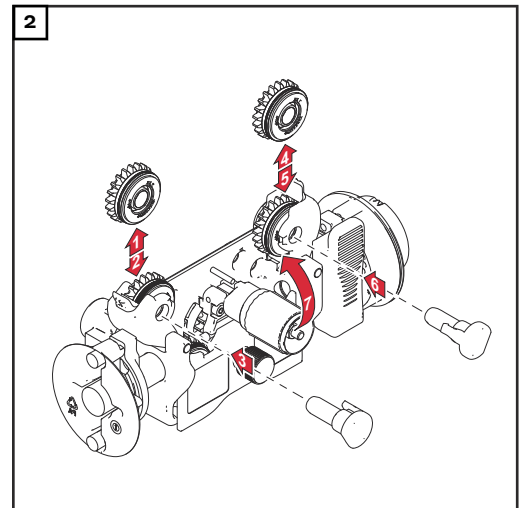
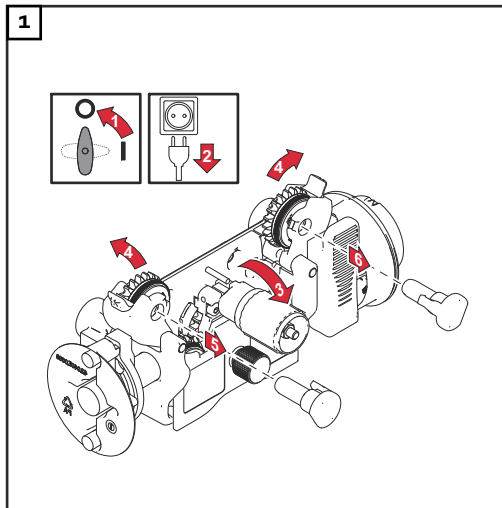


### OSTROŻNIE!

#### Niebezpieczeństwo stwarzane przez podskakujące uchwyty rolek podających.

Skutkiem mogą być urazy i obrażenia ciała.

- ▶ Podczas odblokowywania dźwigni mocującej należy trzymać palce z dala od obszaru po lewej i po prawej stronie dźwigni.

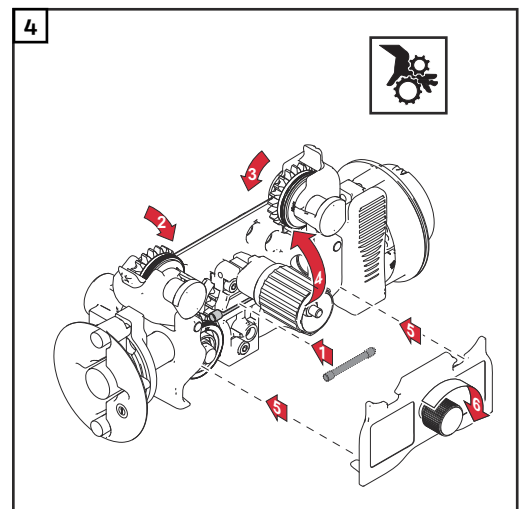
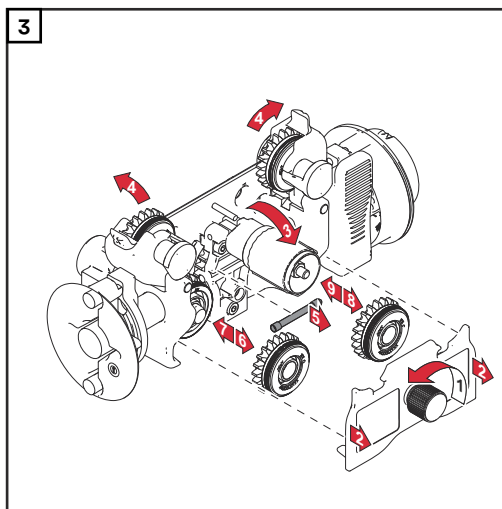


**⚠ OSTROŻNIE!**

**Niebezpieczeństwo stwarzane przez odstąpięte rolki podające.**

Skutkiem mogą być urazy i obrażenia ciała.

- Po włożeniu/wymianie rolek podających zawsze należy zamontować pokrywę ochronną napędu 4-rolkowego.





# Nakładanie szpuli drutu, szpuli z koszykiem

## Bezpieczeństwo

### **NIEBEZPIECZEŃSTWO!**

#### Niebezpieczeństwo stwarzane przez energię elektryczną.

Skutkiem mogą być poważne obrażenia ciała lub śmierć.

- ▶ Przed przeprowadzeniem prac wyłączyć wszystkie używane urządzenia oraz komponenty i odłączyć je od sieci zasilającej.
- ▶ Zabezpieczyć wszystkie używane urządzenia i komponenty przed ponownym włączeniem.

### **OSTROŻNIE!**

#### Zagrożenie w wyniku sprężynowania nawiniętego na szpulę drutu spawalniczego.

Skutkiem mogą być urazy i obrażenia ciała.

- ▶ Nosić okulary ochronne.
- ▶ Podczas wkładania szpuli drutu / szpuli z koszykiem należy mocno uchwycić koniec drutu spawalniczego, aby uniknąć zranienia przez szybko powracający drut spawalniczy.

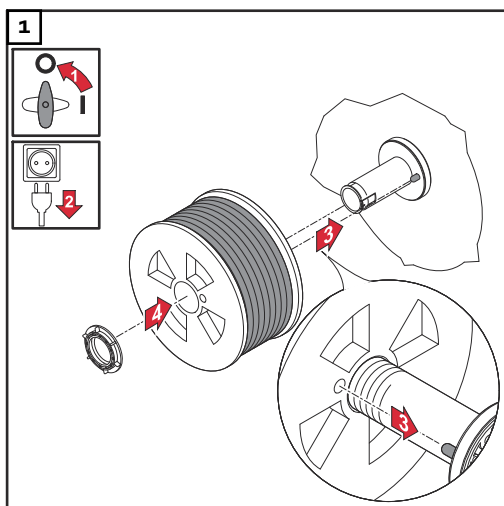
### **OSTROŻNIE!**

#### Niebezpieczeństwo stwarzane przez spadającą szpulę drutu / szpulę z koszykiem.

Skutkiem mogą być uszkodzenia na zdrowiu osób i straty materialne.

- ▶ Upewnić się, że szpula drutu / szpula z koszykiem razem z adapterem szpuli z koszykiem jest zawsze solidnie osadzona na uchwycie szpuli drutu.
- ▶ Szpulę drutu / szpulę z koszykiem z adapterem szpuli z koszykiem zawsze mocować załączonymi elementami zabezpieczającymi.

## Wkładanie szpuli drutu

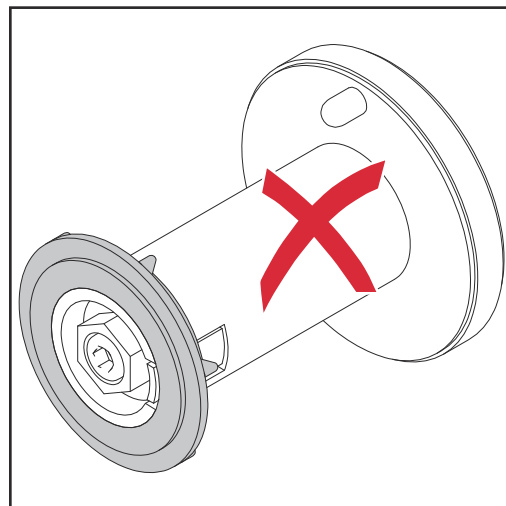
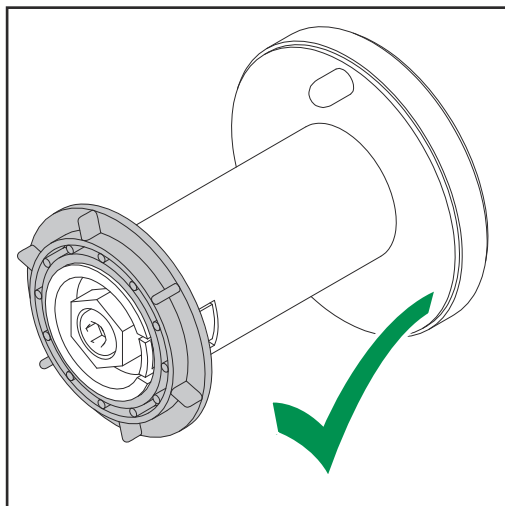


**⚠ NIEBEZPIECZEŃSTWO!**

**Zagrożenie powodowane przez spadającą szpulę drutu w przypadku odwrotnie założonego pierścienia zabezpieczającego.**

Skutkiem mogą być poważne uszkodzenia na zdrowiu i straty materialne.

- ▶ Pierścień zabezpieczający zawsze należy przykręcać w przedstawiony sposób.



**Wkładanie szpuli z koszykiem**

**⚠ NIEBEZPIECZEŃSTWO!**

**Zagrożenie powodowane przez spadającą szpulę z koszykiem na skutek braku adaptera szpuli z koszykiem.**

Skutkiem mogą być poważne uszkodzenia na zdrowiu i straty materialne.

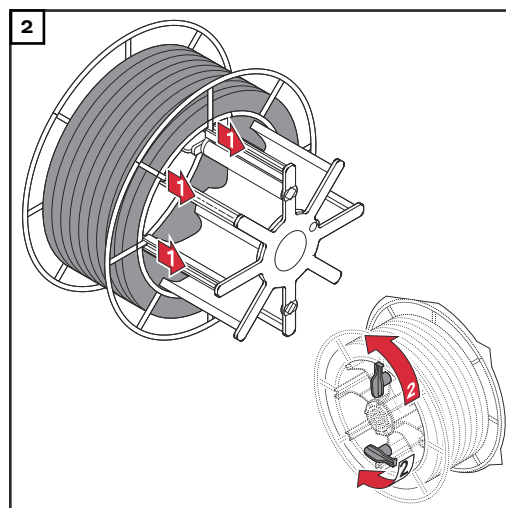
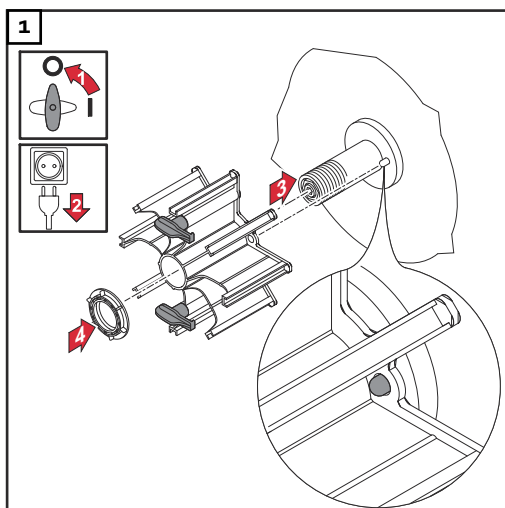
- ▶ W przypadku użycia do pracy szpuli z koszykiem stosować wyłącznie adapter do szpuli z koszykiem, znajdujący się w zakresie dostawy urządzenia!

**⚠ NIEBEZPIECZEŃSTWO!**

**Zagrożenie powodowane przez spadającą szpulę z koszykiem.**

Skutkiem mogą być poważne uszkodzenia na zdrowiu i straty materialne.

- ▶ Nałożyć szpulę z koszykiem na dostarczony adapter w taki sposób, aby mostki szpuli z koszykiem znalazły się wewnątrz wpustów prowadzących adaptera.

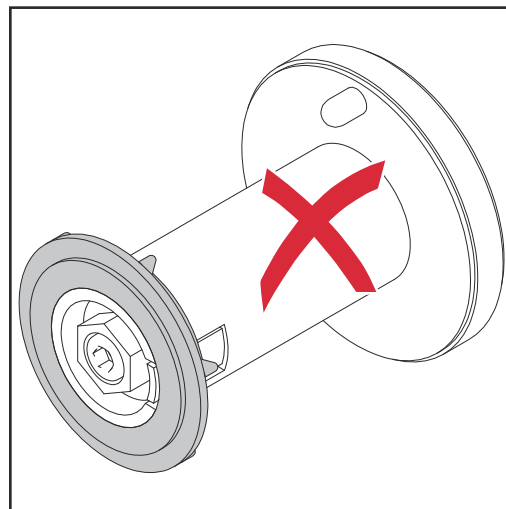
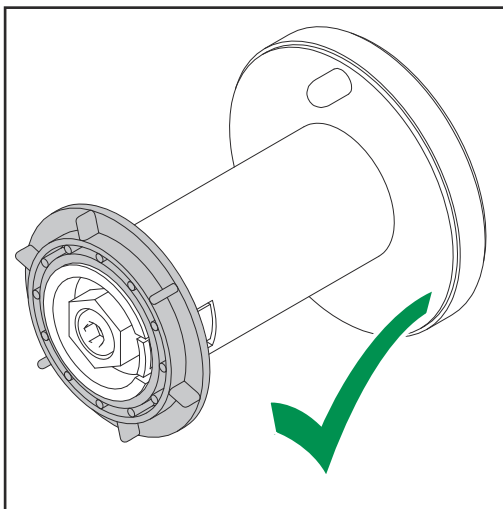


**⚠ NIEBEZPIECZEŃSTWO!**

**Niebezpieczeństwo powodowane przez spadającą szpulę z koszykiem w przypadku pierścienia zabezpieczającego założonego po niewłaściwej stronie.**

Skutkiem mogą być poważne uszkodzenia na zdrowiu i straty materialne.

- ▶ Pierścień zabezpieczający zawsze należy przykręcać w przedstawiony sposób.



# Nawlekanie drutu spawalniczego

## Nawlekanie drutu spawalniczego

### OSTROŻNIE!

#### Zagrożenie stwarzane przez ostre krawędzie końcówki drutu spawalniczego.

Skutkiem mogą być uszczerbki na zdrowiu osób i straty materialne.

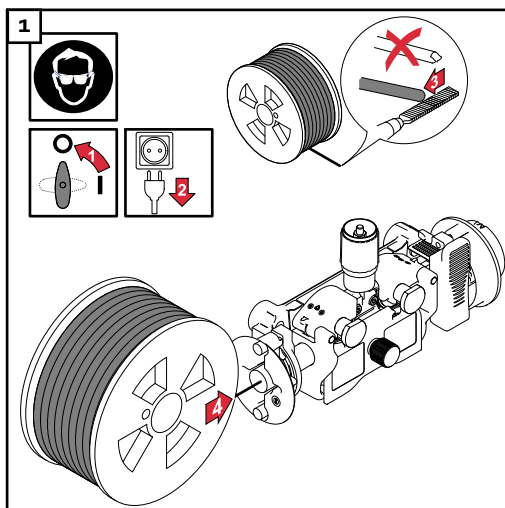
- ▶ Przed wprowadzeniem drutów spawalniczych należy starannie usunąć zadziory z ich końców.

### OSTROŻNIE!

#### Zagrożenie w wyniku sprężynowania nawiniętego na szpulę drutu spawalniczego.

Skutkiem mogą być uszczerbki na zdrowiu osób i straty materialne.

- ▶ Stosować okulary ochronne.
- ▶ Podczas wsuwania drutu spawalniczego w napęd 4-rolkowy należy mocno uchwycić jego koniec, aby uniknąć zranienia przez szybko cofający się drut spawalniczy.



### WSKAZÓWKA!

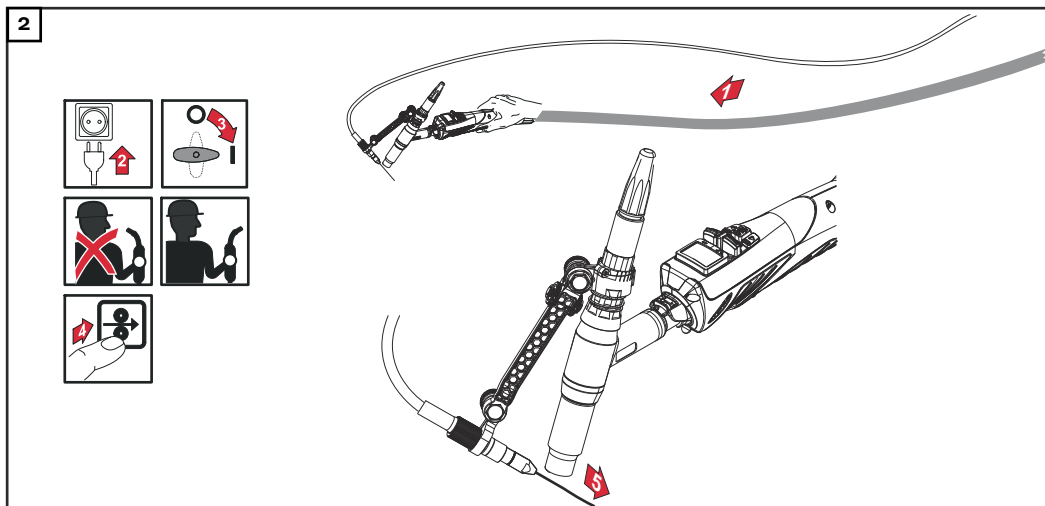
Długość przewodu transportującego drut przy aktywnym ruchu drutu (funkcja Active Wire) może wynosić maksymalnie 4 m / 13 feet 1,48 inch.

### NIEBEZPIECZEŃSTWO!

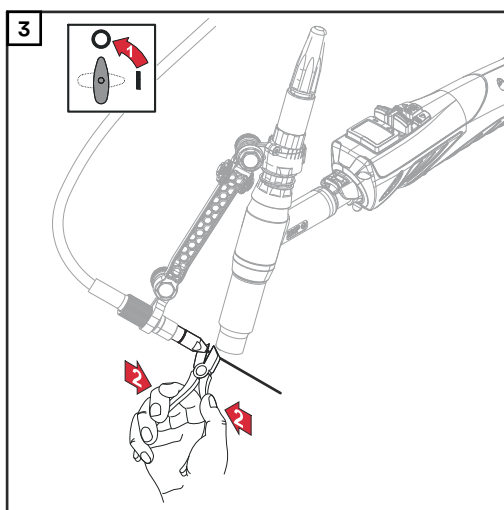
#### Zagrożenie przez wydostający się drut spawalniczy.

Skutkiem mogą być poważne uszczerbki na zdrowiu i straty materialne.

- ▶ Trzymać uchwyt spawalniczy w taki sposób, aby jego koniec nie był skierowany w stronę twarzy i ciała użytkownika.
- ▶ Stosować okulary ochronne.
- ▶ Nie kierować uchwytu spawalniczego w stronę innych osób.



Nawlekanie drutu spawalniczego



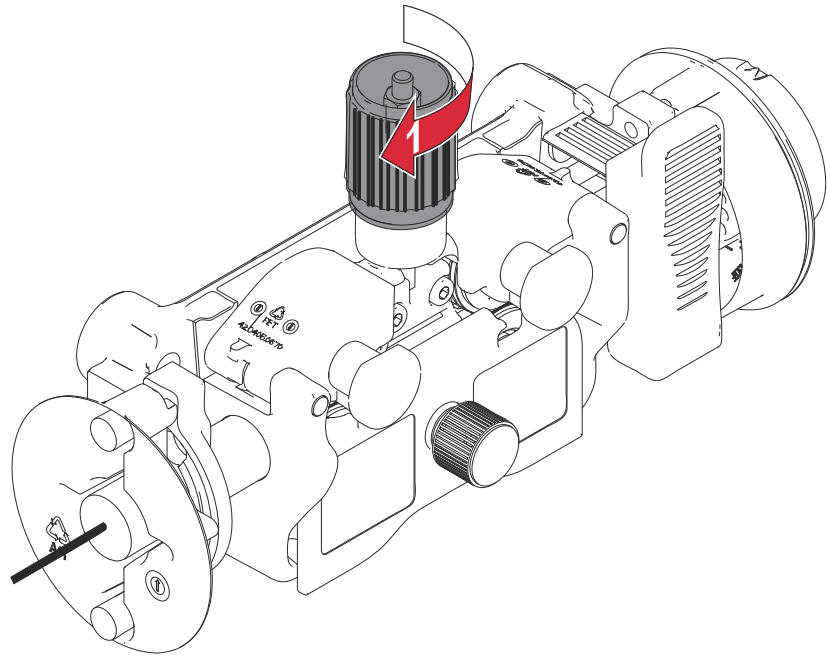
### Ustawić siłę docisku

#### WSKAZÓWKA!

Za wysoka siła docisku może powodować szkody materialne i złe właściwości spawania.

- ▶ Ustawić siłę docisku w taki sposób, aby drut spawalniczy nie został zdeformowany, jednakże aby zapewniony był przy tym niezakłócony przesuw drutu.
- ▶ Wartości orientacyjne siły docisku zgodnie z nadrukiem na czerwonej pokrywie ochronnej.

1



# Ustawianie hamulca

## Informacje ogólne

### WSKAZÓWKA!

**Obracanie się hamulca może powodować szkody materialne.**

- ▶ Po zwolnieniu przycisku uchwytu / przycisku nawlekania drutu, szpula drutu nie powinna się dalej obracać.
- ▶ Jeśli szpula się obraca, ponownie wyregulować hamulec.

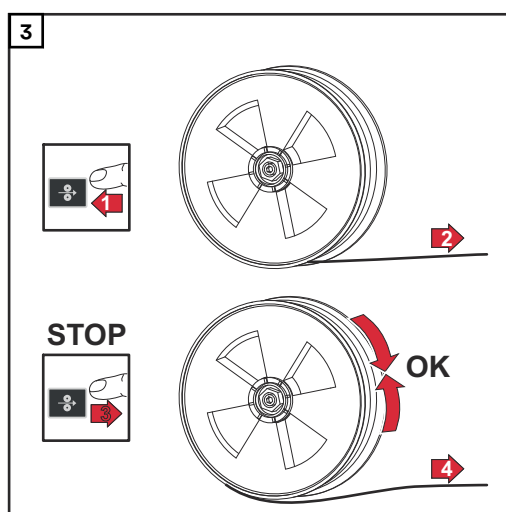
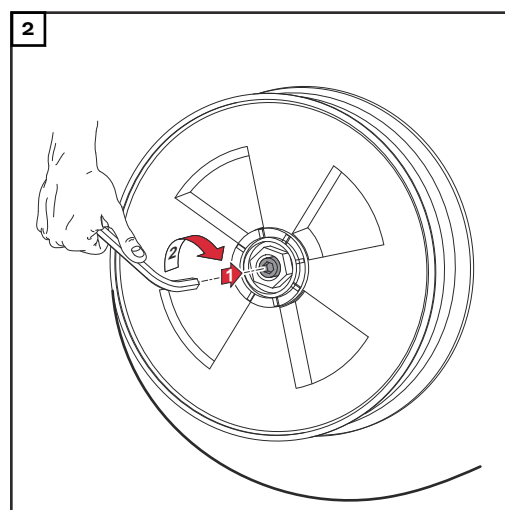
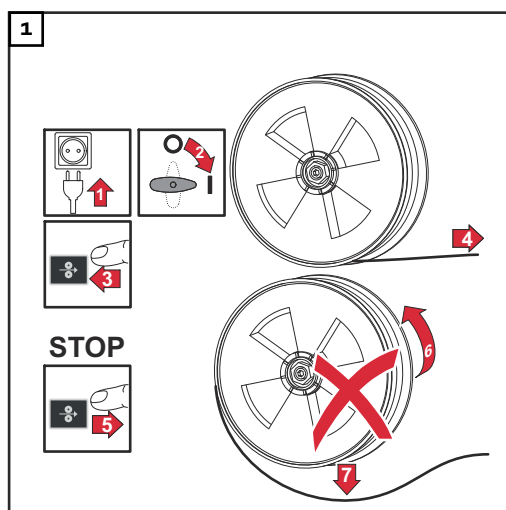
## Ustawianie hamulca

### ⚠ NIEBEZPIECZEŃSTWO!

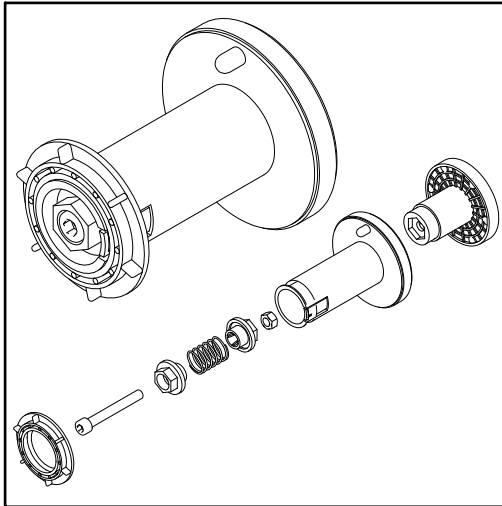
**Zagrożenie przez wydostający się drut spawalniczy.**

Skutkiem mogą być poważne uszczerbki na zdrowiu i straty materialne.

- ▶ Trzymać uchwyt spawalniczy w taki sposób, aby jego koniec nie był skierowany w stronę twarzy i ciała użytkownika.
- ▶ Stosować okulary ochronne.
- ▶ Nie kierować uchwytu spawalniczego w stronę innych osób.



## Konstrukcja hamulca



### **NIEBEZPIECZEŃSTWO!**

#### **Niebezpieczeństwo wywołane błędnym montażem.**

Skutkiem mogą być poważne uszkodzki na zdrowiu i straty materialne.

- ▶ Nie rozbierać hamulca na części.
- ▶ Prace konserwacyjne i serwisowe przy hamulcu zlecać wyłącznie przeszkolonemu personelowi specjalistycznemu.

Hamulec jest dostępny tylko w całości. Ilustracja służy tylko do celów informacyjnych!



## Bezpieczeństwo



### NIEBEZPIECZEŃSTWO!

#### Niebezpieczeństwo wskutek błędów obsługi i nieprawidłowego wykonywania prac.

Skutkiem mogą być poważne uszczerbki na zdrowiu i straty materialne.

- ▶ Wszystkie prace i funkcje opisane w tym dokumencie mogą wykonywać tylko technicznie przeszkoleni pracownicy.
- ▶ Przeczytać i zrozumieć cały niniejszy dokument.
- ▶ Przeczytać i zrozumieć wszystkie przepisy dotyczące bezpieczeństwa i dokumentację użytkownika niniejszego urządzenia i wszystkich komponentów systemu.

## Warunki

Aby uruchomić podajnik drutu, muszą być spełnione następujące warunki:

- Podajnik drutu jest połączony ze źródłem energii za pomocą zestawu przewodów połączeniowych.
- Uchwyt spawalniczy jest podłączony do podajnika drutu.
- Do podajnika drutu są włożone rolki podające.
- Szpula drutu lub szpula wraz z adapterem koszyka jest włożona do podajnika drutu.
- Drut spawalniczy jest nawleczony.
- Siła docisku rolek podających jest ustawiona.
- Czerwona pokrywa ochronna jest zamontowana przy napędzie drutu.
- Hamulec jest ustawiony.
- Wszystkie pokrywy są zamknięte, wszystkie elementy boczne są zamontowane, wszystkie zabezpieczenia są w dobrym stanie i zamontowane w przewidzianym do tego celu miejscu.

Źródło energii musi być ustawione dla metody spawania / metody spawania TIG zimnym drutem.

## Uruchamianie

Uruchomienie podajnika drutu w przypadku zastosowań ręcznych odbywa się przez naciśnięcie przycisku palnika, a w przypadku zastosowań zautomatyzowanych przez aktywny sygnał rozpoczęcia spawania.

Do obsługi podajnika drutu, w źródle energii są dostępne następujące procesy i parametry:

- TIG DynamicWire
- Ustawienie podajnika drutu  
(Parametry procesowe / Ogólne TIG/MMA/CEL / Ustawienie podajnika drutu)

## TIG DynamicWire

W procesie TIG DynamicWire system mierzy napięcie pomiędzy elementem spawanym i drutem spawalniczym, dzięki czemu można aktywnie regulować posuw drutu.

Prędkość drutu dostosowuje się automatycznie do natężenia prądu, długości łuku spawalniczego, rodzaju spoiny lub wypełnianej szczeliny.

TIG DynamicWire działa w trybie Synergic. Wartości prądu i prędkości podawania drutu nie trzeba ustawiać oddzielnie.

Parametr procesowy „Korekta prędkości podawania drutu” umożliwia optymalizację prędkości podawania drutu.

Welding Package TIG DynamicWire udostępnia charakterystyki do najpowszechniejszych spoiw.

---

## Ustawienie podajnika drutu

---

**Korekta prędkości podawania drutu** do precyzyjnego ustawienia prędkości drutu w przypadku TIG DynamicWire

Wartość korekty podaje, jak szybko drut spawalniczy ponownie zanurzy się w jeziorku spawalniczym po powstaniu zwarcia.

-10 – +10

Ustawienie fabryczne: 0

-10 = powolne zanurzanie, +10 = szybkie zanurzanie

---

**Podajnik drutu 1** Wartość zadana dla prędkości podawania drutu

wył. / 0,1–50,0 m/min

Ustawienie fabryczne: 5 m/min

---

**Podajnik drutu 2**

Prędkość podawania drutu 2

0–100% (od podajnika drutu 1)

Ustawienie fabryczne: 50%

Jeśli dla ustawień parametrów „Posuw drutu 2” i „Częstotliwość impulsów” ustawiono jakąś wartość, prędkość podawania drutu zmienia się synchronicznie w stosunku do częstotliwości impulsów prądu spawania między podajnikiem drutu 1 a podajnikiem drutu 2.

---

**Prąd główny**

Prąd spawania  $I_1$

iWave 300i DC, iWave 300i AC/DC: 3–300 A

iWave 400i DC, iWave 400i AC/DC: 3–400 A

iWave 500i DC, iWave 500i AC/DC: 3–500 A

Ustawienie fabryczne: -

---

**Częstotliwość impulsów**

wył. / 0,20–5000 Hz, 5000–10 000 Hz

Ustawienie fabryczne: wył.

---

**Opóźnienie startu podawania drutu**

Opóźnienie rozpoczęcia podawania drutu od początku fazy prądu głównego

wył. / 0,1–9,9 s

Ustawienie fabryczne: 5,0 s

---

**Opóźnienie końcowe podawania drutu**

Opóźnienie rozpoczęcia podawania drutu od końca fazy prądu głównego

wył. / 0,1–9,9 s

Ustawienie fabryczne: 5,0 s

---

**Koniec cofania drutu**

Długość, na jaką drut spawalniczy jest cofany po zakończeniu spawania

wył. / 1–50 mm  
Ustawienie fabryczne: 3 mm

---

**Początkowe położenie drutu**

Długość, na jaką drut spawalniczy jest oddalony od elementu spawanego przed rozpoczęciem spawania

wył. / 1–50 mm  
Ustawienie fabryczne: 3 mm

---

**Prędkość nawlekania drutu**

0,5–100,0 m/min  
Ustawienie fabryczne: 5,0 m/min

---

# Lokalizacja i usuwanie usterek

## Bezpieczeństwo



### NIEBEZPIECZEŃSTWO!

#### Niebezpieczeństwo wskutek błędów obsługi i nieprawidłowego wykonywania prac.

Skutkiem mogą być poważne uszczerbki na zdrowiu i straty materialne.

- ▶ Wszystkie prace i funkcje opisane w tym dokumencie mogą wykonywać tylko technicznie przeszkoleni pracownicy.
- ▶ Przeczytać i zrozumieć cały niniejszy dokument.
- ▶ Przeczytać i zrozumieć wszystkie przepisy dotyczące bezpieczeństwa i dokumentację użytkownika niniejszego urządzenia i wszystkich komponentów systemu.



### NIEBEZPIECZEŃSTWO!

#### Niebezpieczeństwo stwarzane przez energię elektryczną.

Skutkiem mogą być poważne uszczerbki na zdrowiu i straty materialne.

- ▶ Przed przeprowadzeniem prac wyłączyć wszystkie używane urządzenia oraz komponenty i odłączyć je od sieci zasilającej.
- ▶ Zabezpieczyć wszystkie używane urządzenia i komponenty przed ponownym włączeniem.
- ▶ Po otwarciu urządzenia sprawdzić odpowiednim przyrządem pomiarowym, czy wszystkie elementy naładowane elektrycznie (np. kondensatory) są rozładowane.



### NIEBEZPIECZEŃSTWO!

#### Niebezpieczeństwo stwarzane przez gorące komponenty systemu i/lub gorące materiały eksploatacyjne.

Skutkiem mogą być poważne przypalenia i oparzenia.

- ▶ Przed rozpoczęciem prac wszystkie rozgrzane komponenty systemu i/lub materiały eksploatacyjne schłodzić do +25°C / +77°F (na przykład: płyn chłodzący, komponenty systemu chłodzone wodą, silnik napędowy podajnika drutu itd.).
- ▶ Gdy schłodzenie nie jest możliwe, stosować odpowiednie wyposażenie ochronne (na przykład ogniotrwałe rękawice, gogle itd.).

## Lokalizacja i usuwanie usterek

Zanotować numer seryjny i konfigurację urządzenia, a także powiadomić serwis, podając szczegółowy opis usterki, gdy

- pojawią się usterki, które nie zostały wyszczególnione poniżej;
- opisane środki związane z usunięciem usterki okażą się nieskuteczne.

---

**Źródło spawalnicze nie działa**

Urządzenie włączone wyłącznikiem sieciowym, nie świecą się wskaźniki

Przyczyna: Przerwanie przewodu doprowadzającego, niepodłączona wtyczka zasilania

Usuwanie: Sprawdzić przewód doprowadzający, ew. wetknąć wtyczkę zasilania

Przyczyna: Uszkodzone gniazdo sieciowe lub wtyczka zasilania

Usuwanie: Wymienić uszkodzone części

Przyczyna: Bezpiecznik sieciowy

Usuwanie: Wymienić bezpiecznik sieciowy

Przyczyna: Zwarcie na zasilaniu 24 V przyłącza SpeedNet lub czujnika zewnętrznego

Usuwanie: Odłączyć podłączone komponenty

---

**Brak funkcji po naciśnięciu przycisku palnika**

Przełącznik sieciowy źródła spawalniczego włączony, wskaźniki świecą

Przyczyna: Tylko w przypadku palników spawalniczych z zewnętrzną wtyczką sterowniczą: Wtyczka sterująca nie jest podłączona

Usuwanie: Podłączyć wtyczkę sterującą

Przyczyna: Uszkodzony uchwyt spawalniczy lub przewód sterujący uchwyty spawalniczego

Usuwanie: Wymienić uchwyt spawalniczy

---

**Brak prądu spawania**

Włączony wyłącznik zasilania źródła prądu spawalniczego, wskaźniki świecą

Przyczyna: Nieprawidłowe przyłącze masy

Usuwanie: Sprawdzić przyłącze masy pod kątem polaryzacji

Przyczyna: Przerwany kabel prądowy w palniku spawalniczym

Usuwanie: Wymienić palnik spawalniczy

---

**Brak gazu ochronnego**

Wszystkie inne funkcje działają

Przyczyna: Pusta butla z gazem

Usuwanie: Wymienić butlę z gazem

Przyczyna: Uszkodzony reduktor ciśnienia gazu

Usuwanie: Wymienić reduktor ciśnienia gazu

Przyczyna: Przewód gazowy giętki nie jest zamontowany lub jest uszkodzony

Usuwanie: Zamontować lub wymienić przewód gazowy giętki

Przyczyna: Uszkodzony palnik spawalniczy

Usuwanie: Wymienić palnik spawalniczy

Przyczyna: Uszkodzony zawór elektromagnetyczny gazu

Usuwanie: Powiadomić serwis

---

**Nierównomierna prędkość podawania drutu**

Przyczyna: Ustawiona zbyt duża siła hamulca

Usuwanie: Poluzować hamulec

Przyczyna: Uszkodzony przewód drutu w uchwycie spawalniczym

Usuwanie: Sprawdzić przewód drutu pod kątem zgięć, zabrudzeń itp. i ewentualnie wymienić

Przyczyna: Rolki podające nie nadają się do używanego drutu spawalniczego

Usuwanie: Zastosować odpowiednie rolki podające

Przyczyna: Nieprawidłowa siła docisku rolek podających

Usuwanie: Zoptymalizować siłę docisku

---

**Problemy z podawaniem drutu**

w przypadku zastosowań z długimi wiązkami do uchwytu

Przyczyna: Nieprawidłowe ułożenie wiązki do uchwytu

Usuwanie: Ułożyć wiązkę do uchwytu w miarę możliwości w linii prostej, unikać ostrych kątów zgięcia

---

**Uchwyt spawalniczy bardzo się nagrzewa**

Przyczyna: Zbyt mała moc uchwytu spawalniczego

Usuwanie: Przestrzegać cyklu pracy i wartości obciążeń granicznych

Przyczyna: Tylko w przypadku urządzeń z chłodzeniem wodnym: Zbyt mały przepływ płynu chłodzącego

Usuwanie: Skontrolować poziom płynu chłodzącego, ilość przepływu płynu chłodzącego, zabrudzenie płynu chłodzącego itp. Bliższe informacje są podane w instrukcji obsługi chłodnicy

---

**Złe właściwości spawania**

Przyczyna: Nieprawidłowe parametry spawania

Usuwanie: Sprawdzić ustawienia

Przyczyna: Nieprawidłowe połączenie z masą

Usuwanie: Zapewnić dobry styk z elementem spawanym

Przyczyna: Brak lub za mało gazu osłonowego

Usuwanie: Sprawdzić reduktor ciśnienia, przewód gazowy giętki, zawór elektromagnetyczny gazu, przyłącze gazu w uchwycie spawalniczym itp.

Przyczyna: Nieszczelny uchwyt spawalniczy

Usuwanie: Wymienić uchwyt spawalniczy

Przyczyna: Nieprawidłowy stop drutu lub nieprawidłowa średnica drutu

Usuwanie: Skontrolować założony drut spawalniczy

Przyczyna: Nieprawidłowy stop drutu lub nieprawidłowa średnica drutu

Usuwanie: Sprawdzić spawalność materiału podstawowego

Przyczyna: Gaz osłonowy nie nadaje się do stopu drutu

Usuwanie: Zastosować odpowiedni gaz osłonowy

---

# Czyszczenie, konserwacja i utylizacja

## Informacje ogólne

W normalnych warunkach pracy urządzenie wymaga minimalnego nakładu pracy, potrzebnej do utrzymania go w dobrym stanie technicznym i konserwacji. Przestrzeganie kilku ważnych punktów stanowi jednak niezbędny warunek długoletniej eksploatacji urządzenia.

## Bezpieczeństwo

### **NIEBEZPIECZEŃSTWO!**

#### **Niebezpieczeństwo wskutek błędów obsługi i nieprawidłowego wykonywania prac.**

Skutkiem mogą być poważne uszczerbki na zdrowiu i straty materialne.

- ▶ Wszystkie prace i funkcje opisane w tym dokumencie mogą wykonywać tylko technicznie przeszkoleni pracownicy.
- ▶ Przeczytać i zrozumieć cały niniejszy dokument.
- ▶ Przeczytać i zrozumieć wszystkie przepisy dotyczące bezpieczeństwa i dokumentację użytkownika niniejszego urządzenia i wszystkich komponentów systemu.

### **NIEBEZPIECZEŃSTWO!**

#### **Niebezpieczeństwo stwarzane przez energię elektryczną.**

Skutkiem mogą być poważne uszczerbki na zdrowiu i straty materialne.

- ▶ Przed przeprowadzeniem prac wyłączyć wszystkie używane urządzenia oraz komponenty i odłączyć je od sieci zasilającej.
- ▶ Zabezpieczyć wszystkie używane urządzenia i komponenty przed ponownym włączeniem.
- ▶ Po otwarciu urządzenia sprawdzić odpowiednim przyrządem pomiarowym, czy wszystkie elementy naładowane elektrycznie (np. kondensatory) są rozładowane.

### **NIEBEZPIECZEŃSTWO!**

#### **Niebezpieczeństwo stwarzane przez gorące komponenty systemu i/lub gorące materiały eksploatacyjne.**

Skutkiem mogą być poważne przypalenia i oparzenia.

- ▶ Przed rozpoczęciem prac wszystkie rozgrzane komponenty systemu i/lub materiały eksploatacyjne schłodzić do +25°C / +77°F (na przykład: płyn chłodzący, komponenty systemu chłodzone wodą, silnik napędowy podajnika drutu itd.).
- ▶ Gdy schłodzenie nie jest możliwe, stosować odpowiednie wyposażenie ochronne (na przykład ogniotrwałe rękawice, gogle itd.).

## Podczas każdego uruchamiania

- Sprawdzić wszystkie wiązki uchwytu i połączenie z masą pod kątem uszkodzeń. Wymienić uszkodzone podzespoły.
- Sprawdzić rolki podające oraz prowadnice drutu pod kątem uszkodzeń. Wymienić uszkodzone podzespoły.
- Sprawdzić i w razie potrzeby wyregulować siłę docisku rolek podających.

---

**Co 6 miesięcy**



**OSTROŻNIE!**

**Zagrożenie stwarzane przez sprężone powietrze z krótkiej odległości.**

Możliwość uszkodzenia elementów elektronicznych.

▶ Nie przedmuchiwać z bliska elementów elektronicznych.

---

- Otworzyć pokrywy, zdemontować części boczne urządzenia i przedmuchać wewnątrz urządzenia suchym, sprężonym powietrzem o zredukowanym ciśnieniu w celu jego oczyszczenia. Po czyszczeniu przywrócić oryginalny stan urządzenia.
- 

**Utylizacja**

Utylizację przeprowadzać zgodnie z obowiązującymi krajowymi przepisami w tym zakresie.



# Dane techniczne

|                |                                   |                                                 |
|----------------|-----------------------------------|-------------------------------------------------|
| <b>CWF 25i</b> | Napięcie zasilające               | 24 V DC / 60 V DC                               |
|                | Prąd wejściowy                    | 0,5 A / 1,2 A                                   |
|                | Prędkość podawania drutu          | 0,1 - 25 m/min<br>3,94 - 984,25 ipm             |
|                | Napęd drutu                       | Napęd 4-rolkowy                                 |
|                | Średnica drutu                    | 0,8 - 1,6 mm<br>0,03 - 0,06 in.                 |
|                | Średnica szpuli drutu             | maks. 300 mm<br>maks. 11,81 in.                 |
|                | Waga szpuli drutu                 | maks. 19 kg<br>maks. 41.89 lb.                  |
|                | Maks. ciśnienie gazu ostonowego   | 7 bar<br>101,53 psi                             |
|                | Płyn chłodzący                    | Oryginalny firmy Fronius                        |
|                | Maks. ciśnienie płynu chłodzącego | 5 bar<br>72,53 psi                              |
|                | Stopień ochrony IP                | IP 23                                           |
|                | Znak jakości                      | S / CE / CSA                                    |
|                | Wymiary dł. × szer. × wys.        | 658 x 282 x 362 mm<br>25,91 x 11,10 x 14,25 in. |
|                | Masa (bez opcji)                  | 12,6 kg<br>27,78 lb.                            |

**Zestaw przewodów połączeniowych chłodzonych wodą - HP 70i CWF CON /W**

|                                                                   |                                                                                               |
|-------------------------------------------------------------------|-----------------------------------------------------------------------------------------------|
| Prąd spawania DC przy 10 min / 40°C (104°F)                       | 40% ED <sup>1)</sup> / 400 A<br>60% ED <sup>1)</sup> / 365 A<br>100% ED <sup>1)</sup> / 320 A |
| Prąd spawania AC przy 10 min / 40°C (104°F)                       | 40% ED <sup>1)</sup> / 400 A<br>60% ED <sup>1)</sup> / 365 A<br>100% ED <sup>1)</sup> / 320 A |
| Gaz osłonowy (norma EN 439)                                       | Argon                                                                                         |
| Długość                                                           | 2,0 / 5,0 / 10,0 m<br>6 feet 6,74 inch / 16 feet 4,85 inch / 32 feet 9,70 inch                |
| Minimalny przepływ płynu chłodzącego Q <sub>min</sub>             | 1 l/min<br>0,26 gal. (US) / min                                                               |
| Minimalne ciśnienie płynu chłodzącego p <sub>min</sub>            | 3 bar<br>43 psi                                                                               |
| Maksymalne ciśnienie płynu chłodzącego p <sub>max</sub>           | 5,5 bar<br>79 psi                                                                             |
| Maksymalne dopuszczalne napięcie biegu jałowego (U <sub>0</sub> ) | 113 V                                                                                         |
| Maksymalne dopuszczalne napięcie zapiętna (U <sub>p</sub> )       | 10 kV                                                                                         |

1) ED = cykl pracy





**Fronius International GmbH**

Froniusstraße 1  
4643 Pettenbach  
Austria  
[contact@fronius.com](mailto:contact@fronius.com)  
[www.fronius.com](http://www.fronius.com)

At [www.fronius.com/contact](http://www.fronius.com/contact) you will find the contact details  
of all Fronius subsidiaries and Sales & Service Partners.