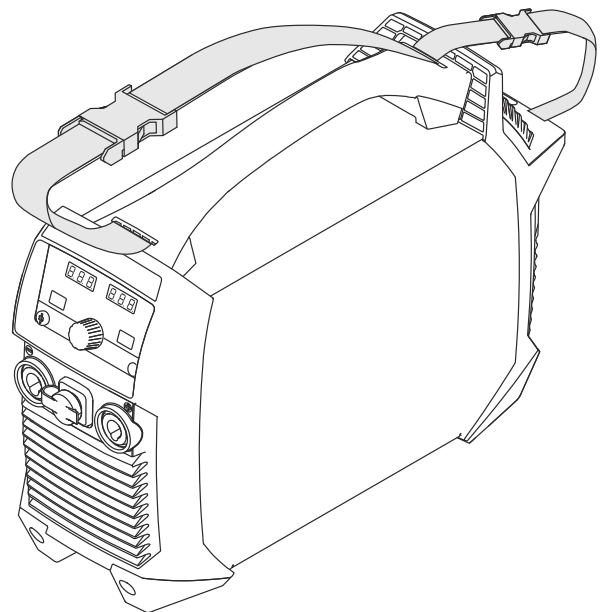


Operating Instructions

Artis 170
Artis 210



HU | Kezelési útmutató



Tartalomjegyzék

Biztonsági előírások.....	6
A biztonsági tudnivalók értelmezése.....	6
Általános tudnivalók.....	6
Rendeltetésszerű használat.....	7
Környezeti feltételek.....	7
Az üzemeltető kötelezettségei.....	7
A személyzet kötelezettségei.....	7
Hálózati csatlakozás.....	8
Hibaáram-védőkapcsoló.....	8
Magunk és mások védelme.....	8
Zajkibocsátási értékek megadása.....	9
Ártalmas gázok és gőzök miatti veszély.....	9
Szikraugrás veszélye.....	10
Hálózati és hegesztőáram miatti veszély.....	10
Kóbor hegesztőáramok.....	11
A készülékek elektromágneses összeférhetőség besorolásai.....	12
EMC-intézkedések.....	12
EMF-intézkedések.....	12
Különösen veszélyes helyek.....	13
Védőgázra vonatkozó követelmény.....	14
Védőgáz palackok által okozott veszély.....	14
Veszély a kiáramló védőgáz következtében.....	14
Biztonsági intézkedések a felállítás helyén és a szállítás során.....	15
Biztonsági intézkedések normál üzemben.....	15
Üzembe helyezés, karbantartás és javítás.....	16
Biztonságtechnikai ellenőrzés.....	16
Ártalmatlanítás.....	16
Biztonsági jelölés.....	17
Adatbiztonság.....	17
Szerzői jog.....	17
Általános információk.....	19
Általános tudnivalók.....	21
Készülék-konceptió.....	21
Működési elv.....	21
Alkalmazási területek.....	21
Távszabályozó üzemmód.....	22
A készüléken elhelyezett figyelmeztetések.....	22
Kezelőelemek és csatlakozók.....	25
Kezelőpanel.....	27
Általános tudnivalók.....	27
Biztonság.....	27
Kezelőpanel.....	27
Csatlakozók, kapcsolók és mechanikai alkatrészek.....	32
Kezelőelemek, csatlakozók és mechanikai komponensek.....	32
Szerelés és üzembe helyezés.....	33
Hegesztéshez szükséges minimális felszereltség.....	35
Általános tudnivalók.....	35
AVI DC hegesztés.....	35
Bevont elektródás hegesztés.....	35
Szerelés és üzembe helyezés előtt.....	36
Biztonság.....	36
Rendeltetésszerű használat.....	36
Felállítási utasítások.....	36
Hálózati csatlakozó.....	36
Generátoros üzemmód.....	37

A hálózati kábel csatlakoztatása.....	38
Általános tudnivalók.....	38
Biztonság.....	38
A hálózati kábel csatlakoztatása.....	38
Üzembe helyezés.....	39
Biztonság.....	39
Általános tudnivalók.....	39
A gázpalack csatlakoztatása.....	39
Hegesztőpisztoly csatlakoztatása a hegesztőrendszerhez.....	40
Testelje a munkadarabot.....	41
Hegesztőkör „ r ” ellenállásának meghatározása.....	41
Hegesztés	43
AWI-üzemmódok.....	45
Biztonság.....	45
Szimbólumok és azok magyarázata.....	46
2-ütemű üzemmód.....	47
4-ütemű üzemmód.....	47
Ponthegeztés.....	48
AWI-hegeztés.....	49
Biztonság.....	49
Előkészítés.....	49
AVI-hegeztés.....	50
Hegesztési paraméterek.....	51
Ívgyújtás.....	53
Nagyfrekvenciás ívgyújtás(HF-gyújtás).....	53
Érintéses gyújtás pisztolyvezérlő gombbal rendelkező hegesztőpisztolyhoz.....	54
Érintéses gyújtás pisztolyvezérlő gombbal nem rendelkező hegesztőpisztolyhoz.....	56
Nagyfrekvenciás ívgyújtás érintéssel(touch-HF).....	57
A volfrámelektroda túlterhelése.....	57
Hegesztés vége.....	57
Különleges funkciók.....	58
Ívmegszakadás felügyelet funkció.....	58
Ignition időtúllépés.....	58
Impulzusos ívhegeztés.....	58
Összefűzés funkció.....	59
Bevont elektródás hegeztés.....	61
Biztonság.....	61
Előkészítés.....	61
Bevont elektródás hegeztés.....	62
Bevont elektródás hegeztés CEL-elektrodákkal.....	62
Impulzusos ívhegeztés.....	62
Start áram > 100 % (HotStart).....	64
Start áram < 100% (Lágy indítás).....	64
Anti-Stick funkció (elektroda-összeragadás gátlás).....	65
Setup beállítások	67
A setup menü.....	69
Általános tudnivalók.....	69
Belépés a Setup menübe.....	69
Paraméterek módosítása.....	70
Áttekintés.....	70
AWI Setup menü.....	71
Paraméterek az AVI Setup menüben.....	71
Paraméterek az AVI Setup menü 2. szintjén.....	74
Paraméterek a Setup menü 2. szintjén.....	78
Bevont elektróda Setup menü.....	81
Paraméterek a Bevont elektróda Setup menüben.....	81
Hibaelhárítás és karbantartás	85
Hibadiagnosztika, hibaelhárítás.....	87

Általános tudnivalók.....	87
Biztonság.....	87
Kijelzett zavarok.....	87
Szervizüzenetek.....	88
Nincs működés.....	89
Nem megfelelő működés.....	90
Ápolás, karbantartás és ártalmatlanítás.....	92
Általános tudnivalók.....	92
Biztonság.....	92
Minden üzembe helyezésnél.....	92
2 havonta karbantartás.....	93
Ártalmatlanítás.....	93
Függelék	95
Átlagos fogyasztási értékek hegesztésnél.....	97
Átlagos védőgáz fogyasztás AVI-hegesztésnél.....	97
MŰSZAKI ADATOK.....	98
Különleges feszültség.....	98
Artis 170 EF, Artis 170 np.....	98
Artis 170 XT/B, Artis 170 XT/np.....	100
Artis 210 EF, Artis 210 np.....	102
Artis 210 XT/B, Artis 210 XT/np.....	104
Magyarázat a lábjegyzetekhez.....	105
Kritikus nyersanyagokat tartalmazó áttekintés, a készülék gyártási éve.....	107

Biztonsági előírások

A biztonsági tudnivalók értelmezése



FIGYELMEZTETÉS!

Közvetlenül fenyegető veszélyt jelez.

- ▶ Halál vagy súlyos sérülés a következménye, ha nem kerüli el.



VESZÉLY!

Veszélyessé is válható helyzetet jelöl.

- ▶ Ha nem kerüli el, következménye halál vagy súlyos sérülés lehet.



VIGYÁZAT!

Károssá válható helyzetet jelöl.

- ▶ Ha nem kerüli el, következménye könnyű személyi sérülés vagy csekély anyagi kár lehet.

MEGJEGYZÉS!

Olyan lehetőséget jelöl, amely a munka eredményét hátrányosan befolyásolja és a felszerelésben károkat okozhat.

Általános tudnivalók

A készüléket a technika mai állása és elismert biztonságtechnikai szabályok szerint készítettük. Ennek ellenére hibás kezelés vagy visszaélés esetén veszély fenyegeti

- a kezelő vagy harmadik személy testi épségét és életét,
- az üzemeltető készülékét és egyéb anyagi értékeit,
- a készülékkel végzett hatékony munkát.

A készülék üzembe helyezésével, kezelésével, karbantartásával és állagmegóvásával foglalkozó személyeknek

- megfelelően képzettnek kell lenniük,
- hegesztési ismeretekkel kell rendelkezniük és
- teljesen ismerniük és pontosan követniük kell ezt a kezelési útmutatót.

A kezelési útmutatót állandóan a készülék felhasználási helyén kell őrizni. A kezelési útmutató előírásain túl be kell tartani a balesetek megelőzésére és a környezet védelmére szolgáló általános és helyi szabályokat is.

A készüléken található összes biztonsági és figyelmeztető feliratot

- olvasható állapotban kell tartani
- nem szabad tönkretenni
- eltávolítani
- letakarni, átragasztani vagy átfesteni.

A készüléken lévő biztonsági és veszélyjelző útmutatások helyét a készülék kezelési útmutatójának „Általános információk” című fejezete adja meg.

A biztonságot veszélyeztető hibákat a készülék bekapcsolása előtt meg kell szüntetni.

Az Ön biztonságáról van szó!

Rendeltetésszerű használat

A készüléket kizárólag rendeltetésszerűen szabad használni.

A készülék kizárólag az adattáblán megadott hegesztőeljárásra szolgál. Az egyéb vagy ezen túlmenő használat nem rendeltetésszerűnek minősül. Az ebből eredő károkért a gyártó nem felel.

A rendeltetésszerű használathoz tartozik még

- a kezelési útmutató összes tudnivalójának teljes ismerete és betartása
- az összes biztonsági és veszélyre figyelmeztető útmutatás teljes ismerete és betartása
- az ellenőrzési és karbantartási munkák elvégzése.

Tilos a készüléket a következő alkalmazásokhoz használni:

- csövek jégtelenítése
- elemek/akkumulátorok töltése
- motorok indítása

A készülék ipari és kisipari használatra alkalmas. A lakóterületen történő használatból eredő károkért a gyártó nem vállal felelősséget.

Hiányos vagy hibás munkavégzésért a gyártó szintén nem vállal felelősséget.

Környezeti feltételek

A készüléknek a megadott tartományon kívül történő üzemeltetése vagy tárolása nem rendeltetésszerűnek minősül. Az ebből eredő károkért a gyártó nem felel.

Környezeti levegő hőmérséklet-tartománya:

- Üzem közben: -10 °C ... +40 °C (14 °F ... 104 °F)
- Szállítás és tárolás során: -20 °C ... +55 °C (-4 °F ... 131 °F)

Relatív páratartalom:

- max. 50% 40 °C-on (104 °F)
- max. 90% 20 °C-on (68 °F)

Környezeti levegő: portól, savaktól, korrozív gázoktól vagy anyagoktól, stb. mentes

Tengerszint feletti telepítési magasság: max. 2000 m (6561 láb) 8.16 hüvelyk)

Az üzemeltető kötelezettségei

Az üzemeltető kötelezettséget vállal arra vonatkozóan, hogy csak olyan személyekkel végeztet munkát a géppel, akik

- az alapvető munkabiztonsági és balesetmegelőzési előírásokkal tisztában vannak és a készülék kezelésére betanították őket
- a kezelési útmutatót, különösen a „Biztonsági előírások” fejezetet elolvasták, megértették és azt aláírásukkal igazolták
- A munka eredményével szemben támasztott követelményeknek megfelelő képzésben részesültek.

A személyzet biztonság tudatos munkáját rendszeres időközönként ellenőrizni kell.

A személyzet kötelezettségei

Mindenki, aki a készülékkel végzendő munkával van megbízva, köteles a munka megkezdése előtt

- az alapvető munkabiztonsági és balesetmegelőzési előírásokat betartani
 - a kezelési útmutatót, különösen a „Biztonsági előírások” fejezetet elolvasni és aláírásával igazolni, hogy azt megértette és betartja.
-

A munkahely elhagyása előtt győződjön meg arról, hogy a távollétében sem keletkezhetnek személyi vagy anyagi károk.

Hálózati csatlakozás

A nagy teljesítményű készülékek áramfelvételük miatt befolyásolhatják a hálózat energetikai minőségét.

Ez néhány készüléktípust a következő formában érinthet:

- csatlakoztatási korlátozások
- a maximális megengedett hálózati impedanciára vonatkozó követelmények *)
- a minimálisan szükséges rövidzárlati teljesítményre vonatkozó követelmények *)

*) Mindenkor a közhálózathoz menő csatlakozón lásd a műszaki adatokat

Ebben az esetben a készülék üzemeltetője vagy felhasználója – adott esetben az energiaszolgáltató vállalattal egyeztetve – köteles meggyőződni arról, hogy a készüléket szabad-e csatlakoztatni.

FONTOS! Ügyeljen a hálózati csatlakozó biztonságos földelésére.

Hibaáram-védőkapcsoló

Helyi rendelkezések és nemzeti irányelvek a készülék villamos közhálózatra csatlakoztatásához hibaáram-védőkapcsolót írhatnak elő.

A gyártó által a készülékhez ajánlott hibaáram-védőkapcsoló típusát a műszaki adatok tartalmazzák.

Magunk és mások védelme

A készülék használata során Ön számos veszélynek teszi ki magát, pl.:

- szikrahullás, repkedő, forró fém alkatrészek
- szem- és bőrkárosító ívsugárzás
- káros elektromágneses terek, amelyek szívritmus-szabályozóval ellátott személyek számára életveszélyt jelentenek
- hálózati és hegesztőáram miatti veszély
- fokozott zajterhelés
- káros hegesztési füst és gázok

A készülék használata során viseljen megfelelő védőruházatot. A védőruházatnak a következő tulajdonságokkal kell rendelkeznie:

- nehezen gyulladó
- szigetelő és száraz
- az egész testet befedő, sérülésmentes és jó állapotú
- védősisak
- hajtóka nélküli nadrág

A védőruházathoz tartozik többek között:

- A szemet és az arcot UV-sugárzás, hőség és szikrahullás ellen védő, előírás szerű szűrőbetéttel rendelkező védőpajzzsal kell védeni.
 - A védőpajzs mögött előírás szerű, oldalvédővel rendelkező védőszemüveg viselése.
 - Stabil, nedvesség esetén is szigetelő cipő viselése.
 - A kéz védelme megfelelő kesztyűvel (elektromosan szigetelő, hővédő).
 - Hallásvédő viselése a zajterhelés csökkentése és a sérülések elleni védelem érdekében.
-

Üzem közben más személyeket, mindenekelőtt a gyermekeket tartsa távol a készülékektől és a hegesztési eljárástól. Ha mégis tartózkodnak személyek a közelben, akkor

- részesítse őket a veszélyekre (ív általi vakításveszély, szikrahullás általi sérülésveszély, egészségkárosító hegesztési füst, zajterhelés, hálózati és hegesztőáram által előidézett esetleges veszélyeztetés, ...) vonatkozó oktatásban,
- bocsásson rendelkezésre megfelelő védőeszközt, vagy
- építsen megfelelő védőfalakat és -függönyöket.

Zajkibocsátási értékek megadása

A készülék <80dB(A) (ref. 1pW) maximális hangteljesítményszintet hoz létre üresjáratban, valamint az üzemelés utáni hűtési fázisban a normál terhelésnél maximálisan megengedett munkapontnak megfelelően az EN 60974-1 szerint.

Hegesztésnél (és vágásnál) nem adható meg munkahelyre vonatkoztatott zajkibocsátási érték, mivel az eljárás- és környezetfüggő. Különböző paramétereiktől, például a hegesztőeljárástól (MIG/MAG-, AVI-hegesztés), a választott áramnemtől (egyenáram, váltóáram), a teljesítménytartománytól, a hegyanyag fajtájától, a munkadarab rezonancia-viselkedésétől, a munkahelyi környezettől, stb. függ.

Ártalmas gázok és gőzök miatti veszély

A hegesztéskor keletkező füst egészségkárosító gázokat és gőzöket tartalmaz.

A hegesztési füst olyan anyagokat tartalmaz, amelyek az International Agency for Research on Cancer 118. sz. tanulmánya szerint rákot okoznak.

Pontszerű elszívást és helyiségelszívást kell alkalmazni.

Ha lehetséges, akkor beépített elszívó szerkezettel rendelkező hegesztőpisztolyt kell használni.

Tartsa távol a fejét a keletkező hegesztési füsttől és gázoktól.

A keletkező füstöt, valamint káros gázokat

- ne lélegezze be
- megfelelő eszközökkel szívassa el a munkaterületről.

Gondoskodjon elegendő friss levegő hozzáféréseiről. Gondoskodjon arról, hogy a szellőztetés mértéke mindig legalább 20 m³/óra legyen.

Nem megfelelő szellőztetés esetén viseljen levegőbevezetéses hegesztősisakot.

Ha bizonytalan abban, hogy az elszívási teljesítmény elegendő-e, hasonlítsa össze a mért károsanyag-kibocsátási értékeket a megengedett határértékekkel.

Többek között a következő komponensek felelősek a hegesztési füstért:

- a munkadarabhoz felhasznált fémek
- elektródák
- bevonatok
- tisztítók, zsírtalanítók és hasonlók
- az alkalmazott hegesztési eljárás

Ezért vegye figyelembe a felsorolt komponensekkel kapcsolatos megfelelő anyagbiztonsági adatlapokat és gyártói adatokat.

Az esetleg előfordulható expozícióra, a kockázatkezelési intézkedésekre és a munkakörülmények azonosítására vonatkozó ajánlások megtalálhatók a European Welding Association weboldalán, a Health & Safety területen (<https://european-welding.org>).

Tartsa távol a gyúlékony gőzöket (például oldószer-gőzöket) az ív sugárzási tartományától.

Ha nem hegeszt, zárja el a védőgáz palack vagy a fő gázellátás szelepét.

Szikraugrás veszélye

A szikraátugrás tüzet és robbanást okozhat.

Soha ne hegeszzen gyúlékony anyagok közelében.

A gyúlékony anyagoknak legalább 11 méter (36 láb 1.07 hüvelyk) távolságban kell lenniük az ívtől, vagy bevizsgált burkolattal le kell fedni őket.

Tartson készenlétben megfelelő, bevizsgált tűzoltó készüléket.

Szikrák és forró fémrészecskék kis repedéseken és nyílásokon keresztül is bejuthatnak a környező területekre. Tegyen megfelelő intézkedéseket a sérülés- és balesetveszély elkerülésére.

Ne hegeszzen tűz- és robbanásveszélyes területen és zárt tartályokban, hordókban vagy csövekben, ha azok nincsenek a megfelelő nemzeti és nemzetközi szabványok szerint előkészítve.

Nem szabad hegeszteni olyan tartályokat, amelyekben gázt, üzemanyagot, ásványolajat és hasonlókat tároltak/tárolnak. A maradványok robbanásveszélyt jelentenek.

Hálózati és hegesztőáram miatti veszély

Az elektromos áramütés mindig életveszélyes és halálos is lehet.

Ne érintsen meg semmilyen feszültség alatt álló alkatrészt a készüléken belül és kívül.

MIG/MAG és AVI hegesztőeljárásnál a hegesztőhuzal, a huzaltekercs, az előtológörgők, valamint a hegesztőhuzallal kapcsolatban álló összes fém alkatrész feszültség alatt áll.

Mindig tegye jól szigetelt alapfelületre a huzalelőtölőt, vagy használjon megfelelő, szigetelt huzalelőtölő-befogót.

Gondoskodjon a megfelelő ön- és személyvédelemről a föld- vagy testpotenciállal szemben jól szigetelő, száraz alátétlemezzel vagy burkolattal segítségével. Az alátétlemezek vagy burkolatok teljesen le kell fedniük az emberi test és a föld- vagy testpotenciál közötti teljes területet.

Az összes kábelnek és vezetéknek jól rögzítettnek, sértetlennek, szigeteltnek és megfelelően méretezettnek kell lennie. A laza, megégett, károsodott vagy alulméretezett kábeleket és vezetéseket azonnal ki kell cserélni.

Minden használat előtt kézzel ellenőrizni kell az áramösszeköttetések stabilitását.

Bajonettzáras áramkábelek esetén az áramkábelt min. 180°-kal el kell forgatni a hossz tengelye körül és elő kell feszíteni.

Ne hurkolja a teste vagy testrészei köré a kábeleket és vezetéseket.

Az elektródát (bevonat elektródát, volfrámelektródát, hegesztőhuzalt, ...)

- soha ne merítse hűtés céljából folyadékba
- soha ne érintse meg bekapcsolt hegesztőrendszer esetén.

Két hegesztőrendszer elektródái között például az egyik hegesztőrendszer üresjáratú feszültségének kétszerese léphet fel. A két elektróda potenciáljainak egyidejű érintésekor adott esetben életveszély áll fenn.

A hálózati és készülécsatlakozó kábelekben rendszeresen vizsgálta meg villamos szakemberrel a védővezeték működőképességét.

Az I. védelmi osztályú készülékeknek védővezetős hálózatra és védőérintkezős dugaszrendszerre van szükségük az előírás szerű működéshez.

A készülékek védővezető nélküli hálózaton és védőérintkező nélküli dugaszoló aljzaton történő üzemeltetése csak akkor megengedett, ha betartanak minden, a védőleválasztásra vonatkozó nemzeti rendelkezést.

Ellenkező esetben ez durva hanyagságnak minősül. Az ebből eredő károkért a gyártó nem felel.

Szükség esetén gondoskodjon alkalmas eszközzel a munkadarab megfelelő földeléséről.

Kapcsolja ki a nem használt készüléket.

Nagyobb magasságban végzett munkához viseljen zuhanásvédő biztonsági hevedert.

A készüléken végzendő munka előtt kapcsolja ki készüléket és húzza ki a hálózati csatlakozó dugót.

Jól olvasható és érthető figyelmeztető táblával biztosítsa a készüléket a hálózati csatlakozó dugó csatlakoztatása ellen.

A készülék felnyitása után:

- süsse ki az elektromos töltést tároló összes alkatrészt
 - Biztosítsa, hogy a készülék összes komponense árammentes legyen.
-

Ha feszültség alatt álló alkatrészekre kell dolgozni, vonjon be egy másik személyt, aki időben lekapcsolja a főkapcsolót.

Kóbor hegesztőáramok

Amennyiben nem veszi figyelembe az alábbi tájékoztatót, kóbor hegesztőáramok keletkezhetnek, amelyek a következőket okozhatják:

- tűzveszély
 - a munkadarabbal összekapcsolt alkatrészek túlmelegedése
 - védővezetők tönkremenetele
 - a készülék és egyéb elektromos alkatrészek károsodása
-

Gondoskodjon a munkadarab-csatlakozókapocs és a munkadarab fix kapcsolatáról.

A munkadarab-csatlakozókapcsot rögzítse a lehető legközelebb a hegesztési helyhez.

A készüléket az elektromosan vezetőképes környezetével, pl. a vezetőképes padlóval vagy a vezetőképes állványokkal szembeni szigeteléssel szerelje fel.

Áramelosztók, duplafejú befogók, ..., használata esetén ügyeljen a következőkre: A nem használt hegesztőpisztoly / elektródartató elektródája is potenciálvezető. Gondoskodjon a nem használt hegesztőpisztoly / elektródartató megfelelően szigetelt elhelyezéséről.

Automatizált MIG/MAG alkalmazások esetén a huzalelektrodát csak szigetelve vezesse a hegesztőhuzal-hordóból, a nagy tekercsről vagy a huzaltekercsről a huzalelőtőlőhoz.

**A készülékek
elektromágneses
összeférhetőség
besorolásai**

„A” zavarkibocsátási osztályú készülékek:
- csak ipari területen történő használatra szolgálnak
- más területen vezetéken terjedő és sugárzott zavarokat okozhatnak.

„B” zavarkibocsátási osztályú készülékek:
- teljesítik az ipari és a lakóterületek zavarkibocsátási követelményeit. Ez érvényes olyan lakóterületekre is, ahol az energiaellátás a nyilvános kis-feszültségű hálózatból történik.

A készülékek elektromágneses összeférhetőség besorolása a típustábla vagy a műszaki adatok alapján.

**EMC-
intézkedések**

Különleges esetekben a készülék a szabványban rögzített zavarkibocsátási határértékek betartása ellenére is befolyással lehet a tervezett alkalmazási területre (például ha a felállítás helyén érzékeny készülékek vannak, vagy ha a felállítás helye rádió- vagy televízió-vevőkészülékek közelébe esik). Ebben az esetben az üzemeltető köteles a zavar elhárítására megfelelő intézkedéseket tenni.

Végezze el a készülék környezetében lévő berendezések zavartűrésének vizsgálatát és értékelését a nemzeti és nemzetközi rendelkezések szerint. Példák olyan zavarérzékeny berendezésekre, amelyeket a készülék befolyásolhat:

- biztonsági berendezések
- hálózat-, jel- és adatátviteli vezetékek
- elektronikus adatfeldolgozó és telekommunikációs berendezések
- mérő és kalibráló berendezések

EMC-problémák elkerülését elősegítő intézkedések:

1. Hálózati ellátás
 - Amennyiben az előírás szerű hálózati csatlakoztatás ellenére elektromágneses zavarok lépnek fel, akkor tegyen kiegészítő intézkedéseket (pl. használjon megfelelő hálózati szűrőt).
2. Hegesztőáram vezetők
 - a lehető legrövidebbek legyenek
 - szorosan együtt legyenek vezetve (az elektromágneses mezőkkel (EMF) kapcsolatos problémák elkerülése érdekében is)
 - legyenek távol más vezetékektől
3. Potenciál-kiegyenlítés
4. Munkadarab földelése
 - Szükség esetén megfelelő kondenzátorok segítségével hozzon létre földcsatlakozást.
5. Árnyékolás, szükség esetén
 - Árnyékolja le a környezetben található egyéb berendezéseket
 - Árnyékolja le a teljes hegesztőrendszert

**EMF-
intézkedések**

Az elektromágneses mezők eddig nem ismert egészségkárosodást okozhatnak:

- A szomszédban lévő, például szívritmus-szabályozót vagy hallásjavító készüléket viselő személyekre gyakorolt hatások
- A szívritmus-szabályozót viselőknél orvosi tanácsot kell kérniük, mielőtt a készülék és a hegesztési eljárás közvetlen közelébe mennek
- A hegesztőkábelek és a hegesztő feje/törzse közötti távolságot biztonsági okokból a lehető legnagyobbra kell választani
- A hegesztőkábeleket és a tömlőkötegeket ne vigye a vállán és ne tekerje a teste vagy testrészei köré

Különösen veszélyes helyek

Kezét, haját, ruhadarabjait és szerszámait tartsa távol a mozgó alkatrészekről, mint például:

- ventilátorok
- fogaskerekek
- görgők
- tengelyek
- huzaltekercsek és hegesztőhuzalok

Ne nyúljon a huzalelőtoló forgó fogaskerekei vagy a hajtás forgó alkatrészei közé.

A burkolatokat és oldalelemeket csak a karbantartási és javítási munkák idejére nyissa ki/távolítsa el.

Üzem közben

- Biztosítsa, hogy az összes burkolat zárva legyen és az összes oldalelem szabályszerűen fel legyen szerelve.
- Tartsa zárva az összes burkolatot és oldalelemet.

A hegesztőhuzal hegesztőpisztolyból történő kilépése nagy sérülési kockázatot jelent (kéz átszúródása, arc vagy szem sérülése, ...).

Ezért mindig tartsa el a testétől a hegesztőpisztolyt (huzalelőtólasos készülékek) és viseljen megfelelő védőszemüveget.

Hegesztés közben és után ne érintse meg a munkadarabot - égési sérülés veszélye.

A lehűlő munkadarabról salak pattanhat le. Ezért a munkadarab utómunkálataihoz is előírászerű védőfelszerelést kell viselni és más személyek megfelelő védelméről is gondoskodni kell.

Hagyja lehűlni a hegesztőpisztolyt és a többi magas üzemi hőmérsékletű felszerelési elemet, mielőtt dolgozni kezd rajtuk.

Tűz- és robbanásveszélyes helyiségekben különleges előírások érvényesek - vegye figyelembe a megfelelő nemzeti és nemzetközi rendelkezéseket.

A fokozott elektromos veszélyeztetettségnek kitett helyiségekben (pl. kazánok) végzendő munkához használt hegesztőrendszereket a (Safety) jellel kell megjelölni. A hegesztőrendszernek azonban nem szabad ilyen helyiségekben lennie.

Forrázásveszély a kifolyó hűtőközeg következtében. A hűtőközeg előremenő és visszatérő köre csatlakozóinak leválasztása előtt kapcsolja le a hűtőegységet.

A hűtőközeggel végzett munkához vegye figyelembe a hűtőközeg biztonsági adatlapjának adatait. A hűtőközeg biztonsági adatlapja a szerviztől vagy a gyártó honlapjáról szerezhető be.

A huzalelőtoló hegesztés közbeni darus felfüggesztéséhez mindig megfelelő, szigetelt huzalelőtoló-felfüggesztőt használjon (MIG/MAG- és AVI-készülékek).

Ha a készülék tartóhevederrel vagy hordozófogantyúval van felszerelve, az kizárólag kézzel történő szállításra szolgál. Daruval, villás targoncával vagy más mechanikus emelőeszközzel történő szállításra a tartóheveder nem alkalmas.

Minden függesztéket (hevederek, csatok, láncok, stb.), amely a készülékkel vagy komponenseivel kapcsolatban kerül felhasználásra, rendszeresen ellenőrizni kell (pl. mechanikai sérülések, korrózió vagy egyéb környezeti hatások miatt bekövetkező változások szempontjából).

A vizsgálati intervallumnak és a vizsgálat terjedelmének legalább a mindenkori hatályos nemzeti szabványoknak és irányelveknek megfelelőnek kell lennie.

Szintelen és szagtalan védőgáz észrevétlen kiömlésének veszélye védőgázcsatlakozó adapter használata esetén. A védőgázcsatlakozó adapter készülékoldali menetét a szerelés előtt megfelelő teflonszalaggal kell tömíteni.

Védőgázra vonatkozó követelmény

A szennyezett védőgáz - különösen körvezetékeknél - károkat okozhat a felszerelésen és a hegesztés minőségének csökkenéséhez vezethet.

A védőgáz minőségét tekintve a következő előírásokat kell teljesíteni:

- szilárd anyagok részecskénagysága < 40 µm
- nyomás alatti harmatpont < -20 °C
- max. olajtartalom < 25 mg/m³

Szükség esetén használjon szűrőt!

Védőgáz palackok által okozott veszély

A védőgáz palackok nyomás alatt álló gázt tartalmaznak és sérülés esetén felrobbanhatnak. Mivel a védőgáz palackok a hegesztő felszerelés részei, nagyon óvatosan kell kezelni őket.

Védje a sűrített gázt tartalmazó védőgáz palackokat a túl nagy hőségtől, mechanikus ütésektől, salaktól, nyílt lángtól, szikrától és ívtől.

Szerelje függőlegesen és rögzítse az utasítás szerint a védőgáz palackokat, hogy ne borulhassanak fel.

Hegesztő vagy más elektromos áramköröktől tartsa távol a védőgáz palackokat.

Soha ne akassza a hegesztőpisztolyt a védőgáz palackra.

Soha ne érintsen elektródát a védőgáz palackhoz.

Robbanásveszély - soha ne hegessen nyomás alatt álló védőgáz palackon.

Mindig csak a mindenkori alkalmazáshoz megfelelő védőgáz palackot és hozzávaló, alkalmas tartozékokat (szabályozókat, tömlőket és csőszervényeket, ...) használjon. Csak jó állapotban lévő védőgáz palackokat és tartozékokat használjon.

Ha kinyitja egy védőgáz palack szelepét, fordítsa el az arcát a kieresztőnyílástól.

Ha nem hegeszt, zárja el a védőgáz palack szelepét.

Nem csatlakoztatott védőgáz palack esetén a hagyja a sapkát a védőgáz palack szelepén.

Tartsa be a védőgáz palackokra és tartozékalkatrészekre vonatkozó gyártói utasításokat, valamint a megfelelő nemzeti és nemzetközi rendelkezéseket.

Veszély a kiáramló védőgáz következtében

Fulladásveszély az ellenőrizetlenül kiáramló védőgáz következtében

A védőgáz szintelen, szagtalan és kiáramláskor kiszoríthatja a környezeti levegőben lévő oxigént.

- Gondoskodjon a megfelelő friss levegő bevezetéséről - szellőztetési tényező legalább 20 m³ / óra.
- Vegye figyelembe a védőgáz palackra vagy a fő gázellátásra vonatkozó biztonsági és karbantartási utasításokat
- Ha nem hegeszt, zárja el a védőgáz palack vagy a fő gázellátás szelepét.
- Minden üzembe helyezés előtt vizsgálja meg ellenőrizetlen gázkiáramlás szempontjából a védőgáz palackot vagy a fő gázellátást.

**Biztonsági
intézkedések a
felállítás helyén
és a szállítás
során**

A felboruló készülék életveszélyes lehet! Az akkumulátort sík és szilárd alapfelületen kell stabilan felállítani

- Maximum 10°-os dőlésszög megengedett.

Tűz- és robbanásveszélyes helyiségekben különleges előírások érvényesek

- Vegye figyelembe a megfelelő nemzeti és nemzetközi rendelkezéseket.

Üzemen belüli utasításokkal és ellenőrzésekkel biztosítsa, hogy a munkahely környezete mindig tiszta és áttekinthető legyen.

A készüléket csak az adattáblán megadott IP-védelemmel állítsa fel és üzemeltesse.

A készülék felállításakor biztosítson 0,5 m (1 ft. 7.69 in.) körkörös távolságot, hogy a hűtőlevegő akadálytalanul beáramolhasson és távozhasson.

A készülék szállításakor gondoskodjon arról, hogy a hatályos nemzeti és nemzetközi irányelveket és balesetvédelmi előírásokat betartsák. Ez speciálisan a szállítás és fuvarozás során fennálló veszélyekre vonatkozó irányelveket jelenti.

Ne emeljen fel vagy szállítson aktív készülékeket. Szállítás vagy emelés előtt kapcsolja ki a készülékeket és válassza le a villamos hálózatról!

A hegesztőrendszer (pl. mozgatókocsival, hűtőegységgel, hegesztőeszközzel és huzalelőtollal) minden egyes szállítása előtt teljesen engedje le a hűtőközeget, és szerelje le a következő alkatrészeket:

- huzalelőtoll
- huzaltekercs
- védőgáz palack

Az üzembe helyezés előtt, a szállítás után feltétlenül végezze el a készülék sérülésekre vonatkozó szemrevételezését. Az esetleges sérüléseket az üzembe helyezés előtt képzett szervizszeméllyel hozassa rendbe.

**Biztonsági
intézkedések
normál üzemben**

A készüléket csak akkor üzemeltesse, ha valamennyi biztonsági berendezés működőképes. Ha a biztonsági berendezések nem teljesen működőképesek, akkor az veszélyezteti

- a kezelő vagy harmadik személy testi épségét és életét,
- az üzemeltető készülékét és egyéb anyagi értékeit
- a készülékkel végzett hatékony munkát.

A készülék bekapcsolása előtt hozassa rendbe a nem teljesen működőképes biztonsági berendezéseket.

A biztonsági berendezéseket soha ne kerülje meg és ne helyezze üzemén kívül.

A készülék bekapcsolása előtt biztosítsa, hogy senki se legyen veszélyben.

Legalább hetente egyszer ellenőrizze a készüléket a biztonsági berendezések külsőleg felismerhető károsodásai szempontjából.

Mindig rögzítse jól és darus szállítás esetén előtte vegye le a védőgáz palackot.

Tulajdonságai (elektromos vezetőképesség, fagyállóság, anyag-összeférhetőség, gyúlékonyság, ...) alapján csak a gyártó eredeti hűtőközege alkalmas készülékeinkben történő felhasználásra.

Csak a gyártó megfelelő eredeti hűtőközeget használja.

Ne keverje más hűtőközeggel a gyártó eredeti hűtőközeget.

Csak a gyártó rendszerlemeit csatlakoztassa a hűtőkörhöz.

Más rendszerelemek vagy más hűtőközegek használata során keletkező károkért a gyártó nem vállal felelősséget és minden szavatossági igény elvész.

A Cooling Liquid FCL 10/20 folyadék nem gyúlékony. Az etanol alapú hűtőközeg bizonyos feltételek mellett gyúlékony. A hűtőközeget csak zárt eredeti göngyölegben szállítsa és tartsa távol a gyújtóforrásoktól

Az elhasználódott hűtőközeget ártalmatlanítsa szakszerűen, a nemzeti és nemzetközi rendelkezések megfelelően. A hűtőközeg biztonsági adatlapja a szerviztől vagy a gyártó honlapjáról szerezhető be.

Lehűlt berendezés esetén a hegesztés kezdete előtt mindig ellenőrizze a hűtőközegtartást.

Üzembe helyezés, karbantartás és javítás

Idegen forrásból beszerzett alkatrészek esetén nem garantált, hogy az igénybevételek és a biztonsági igényeknek megfelelően tervezték és gyártották őket.

- Csak eredeti pótv- és kopó alkatrészeket használjon (ez érvényes a szabványos alkatrészekre is).
 - A gyártó beleegyezése nélkül ne végezzen a készüléken semmiféle változtatást, be- vagy átépítést.
 - A nem kifogástalan állapotú alkatrészeket azonnal cserélje ki.
 - A rendelésnél adja meg az alkatrészjegyzék szerinti pontos megnevezést és cikkszámot, valamint a készülék sorozatszámát.
-

A ház csavarjai védővezető-csatlakozást biztosítanak a ház részeinek földeléséhez.

Mindig megfelelő számú eredeti házcsavart használjon a megadott forgatónyomatékkal.

Biztonságtechnikai ellenőrzés

A gyártó javasolja, hogy legalább 12 havonta végeztesse el a gép biztonságtechnikai ellenőrzését.

Ugyanazon 12 hónapos intervallumon belül javasolja a gyártó a hegesztőrendszerek kalibrálását.

Ajánlatos a biztonságtechnikai ellenőrzést minősített villamos szakemberrel elvégeztetni

- módosítás után
 - beszerelés vagy átépítés után
 - javítás, ápolás és karbantartás után
 - legalább tizenkét havonta.
-

A biztonságtechnikai ellenőrzés során követni kell a megfelelő nemzeti és nemzetközi szabványok és irányelvek előírásait.

A biztonságtechnikai ellenőrzéssel és a kalibrálással kapcsolatban közelebbi tájékoztatást a szerviz nyújt. A szerviz kérésre a szükséges dokumentumokat rendelkezésre bocsátja.

Ártalmatlanítás

Az elektromos és elektronikus berendezések hulladékait az EU-s irányelveknek és a nemzeti jogszabályoknak megfelelően szelektíven kell gyűjteni, és környezetbarát módon kell újrahasznosítani. A használt készülékeket le kell adni a kereskedőnél, vagy egy helyi, felhatalmazott gyűjtő- és ártalmatlanító rendszeren keresztül. A régi készülék szakszerű ártalmatlanítása elősegíti az anyagi erőforrások fenntartható újrahasznosítását. Ezek figyelmen kívül hagyása potenciálisan egészségügyi / környezeti hatásokkal járhat.

Csomagolóanyagok

Szelektív gyűjtés. Ellenőrizze a települése előírásait. Csökkentse a doboz térfogatát.

Biztonsági jelölés

A CE-jelöléssel ellátott készülékek teljesítik a kisfeszültségre és az elektromágneses összeférhetőségre vonatkozó irányelv (például az EN 60 974 szabványsor fontos termékszabványai) alapvető követelményeit.

A Fronius International GmbH kijelenti, hogy a készülék megfelel a 2014/53/EU irányelv előírásainak. Az EU megfelelőségi nyilatkozat teljes szövege a következő Internet-címen áll rendelkezésre: <http://www.fronius.com>

A CSA vizsgálati jellel jelölt készülékek teljesítik a Kanadában és az USA-ban érvényes releváns szabványok előírásait.

Adatbiztonság

A gyári beállítások megváltoztatása esetén az adatok biztonságáért (mentéséért) a felhasználó felelős. A személyes beállítások kitörlődéséért a gyártó nem felel.

Szerzői jog

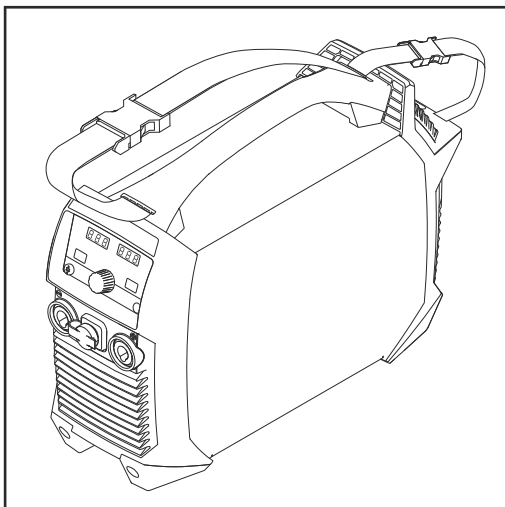
A jelen kezelési útmutató szerzői joga a gyártóé.

A szöveg és az ábrák a nyomdába adás időpontjában fennálló műszaki állapotnak felelnek meg. A változtatás jogát fenntartjuk. A kezelési útmutató tartalma semmiféle igényre nem adhat alapot. Újítási javaslatokat és a kezelési útmutatóban előforduló hibák közlését köszönettel vesszük.

Általános információk

Általános tudnivalók

Készülék-konceptió



Az Artis 170 és Artis 210 AVI hegesztőrendszerek mikroprocesszor által vezérelt inverteres áramforrások.

A moduláris dizájn és az egyszerűen bővíthető rendszer nagy rugalmasságot biztosít.

A hegesztőrendszerek generátorhoz alkalmasak, és védve elhelyezett kezelőelemekkel, illetve robusztus, műanyag házzal rendelkeznek.

Az egyszerű kezelési módnak köszönhetően a fő funkciók pillanatok alatt áttekinthetők és beállíthatók.

A hegesztőrendszer az alapkivitelben elérhető TIG multi csatlakozón keresztül különböző távszabályozókkal vagy Up/Down-hegesztőpisztollyal is üzemeltethető.

A hegesztőrendszer széles frekvenciatartományban rendelkezik az AVI impulzus ív funkcióval.

A hegesztőrendszer ezenkívül egy „Power Factor Correction” (PFC) technológiával is rendelkezik, amely a hegesztőrendszer áramfelvételét a szinuszos hálózati feszültséghez illeszti. Ezáltal például az alábbi előnyök adódnak:

- csekély primeráram
- csekély teljesítményvesztés
- a vezetékvédő kapcsoló késleltetett kioldása
- jobb stabilitás feszültség-ingadozások esetén
- hosszú hálózati tápvezetékek lehetségesek
- többfeszültségű készüléknél folyamatos bemeneti feszültségtartomány

Működési elv

A hegesztőrendszer központi vezérlőegysége vezérli a teljes hegesztési eljárást. A rendszer a hegesztési eljárás közben folyamatosan méri a tényleges adatokat és a változásokra azonnal reagál. Szabályozó algoritmusok gondoskodnak arról, hogy a kívánt előírt állapot fennmaradjon.

Ez a következőket eredményezi:

- Pontos hegesztési eljárás,
- Az összes eredmény nagyfokú reprodukálhatósága
- Kiemelkedő hegesztési tulajdonságok.

Alkalmazási területek

A hegesztőrendszer termelési és gyártási feladatok során végzett karbantartásnál és fenntartásnál kerül alkalmazásra.



Távszabályozó üzemmód

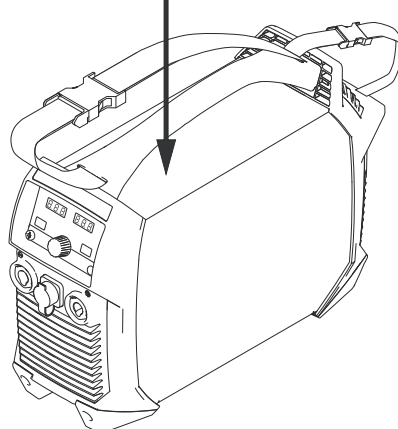
Az Artis 170 és az Artis 210 hegesztőrendszerek a következő távvezérlőkkel üzemeltethetők:

- RC Bar 1P
- RC Panel MMA
- RC Pedal TIG
- RC Panel Basic TIG

A készüléken elhelyezett figyelmeztetések

A CSA vizsgálati jellel ellátott, az észak-amerikai térségben (USA-ban és Kanadában) történő használatra készülő hegesztőrendszereken figyelmeztető információk és biztonsági szimbólumok találhatók. Ezeket a figyelmeztetéseket és biztonsági szimbólumokat nem szabad sem eltávolítani, sem pedig átfesteni. A tudnivalók és szimbólumok a helytelen kezelésre figyelmeztetnek, amelynek súlyos személyi sérülések és anyagi károk lehetnek a következményei.

 WARNING		 AVERTISSEMENT	
Do Not Remove, Destroy, or Cover This Label		Ne pas retirer, détruire ni couvrir cette étiquette	
PROTECT yourself and others. ARC PROCESSES can be hazardous. • Before use, read and follow all labels, the manufacturer's instruction manual, employer's safety practices, and Material Safety Data Sheets (MSDS). • Only qualified persons are to install, use, or service this equipment. • Pacemaker wearers keep away. • Damaged or modified batteries may exhibit unpredictable behaviour resulting in fire, explosion or risk of injury.		SE PROTÉGER et protéger les autres. Les PROCÉDES À L'ARC ÉLECTRIQUE peuvent être dangereux. • Avant utilisation, lire et respecter l'ensemble des étiquettes, les instructions de service du fabricant, les pratiques de sécurité de l'employeur et les fiches techniques de sécurité du matériau. • Seules des personnes qualifiées sont autorisées à installer, utiliser ou assurer l'entretien de cet équipement. • Les personnes portant un stimulateur cardiaque doivent rester à l'écart. • Les batteries endommagées ou modifiées peuvent avoir un comportement imprévisible susceptible de provoquer un incendie, une explosion ou un risque de blessure.	
ELECTRIC SHOCK can kill. • Do not touch live electrical parts. • Always wear dry insulating gloves. • Insulate yourself from work and ground. • Disconnect input power before servicing unit. • Welding wire and drive parts may be at welding voltage.		Les DÉCHARGES ÉLECTRIQUES peuvent être mortelles. • Ne pas toucher les composants électriques sous tension. • Toujours porter des gants isolants secs. • S'isoler de la zone de travail et de la terre. • Déconnecter l'alimentation d'entrée avant de procéder à l'entretien de l'unité. • Le fil d'apport et les composants d'entraînement peuvent être porteurs de la tension de soudage.	
FUMES AND GASES can be hazardous to your health. • Keep your head out of the fumes. • Use enough ventilation, exhaust at the arc, or both to keep fumes and gases from your breathing zone and the general area. • Under abusive conditions, liquid may be ejected from the battery, avoid contact.		Les FUMÉES ET GAZ peuvent être nocifs pour la santé. • Garder la tête à l'écart des fumées. • Utiliser une ventilation suffisante, un échappement au niveau de l'arc électrique, voire les deux pour maintenir les fumées et les gaz à l'écart de la zone de respiration et de la zone générale. • En cas d'utilisation abusive, du liquide peut être éjecté de la batterie; éviter tout contact.	
SPARKS AND SPATTER can cause fire or explosion. • Do not use near flammable material. • Do not use on closed containers.		La FORMATION DE PROJECTIONS ET D'ÉTINCELLES peut provoquer un incendie ou une explosion. • Ne pas utiliser à proximité d'un matériau inflammable. • Ne pas utiliser sur des contenants fermés.	
ARC RAYS can injure eyes and burn skin. NOISE can damage hearing. • Wear correct eye, ear, and body protection.		Les RAYONS D'ARC ÉLECTRIQUE peuvent provoquer des blessures oculaires et des brûlures. Le BRUIT peut endommager l'ouïe. • Porter une protection oculaire, auditive et corporelle adaptée.	



* MV-hegesztőrendszerek: 1 ~ 120 - 230 V

Biztonsági szimbólumok az adattáblán:



A hegesztés veszélyes tevékenység. A következő előfeltételeknek kell teljesülniük:

- megfelelő hegesztő képzettség
- megfelelő védőfelszerelés
- a munkában részt nem vevő személyek távoltartása



Az ismertetett funkciókat csak akkor használja, ha a következő dokumentumokat teljesen átolvasta és megértette:

- jelen kezelési útmutató
- a rendszerelemek összes kezelési útmutatója, különösen a biztonsági előírások

Kezelőelemek és csatlakozók

Kezelőpanel

Általános tudnivalók

MEGJEGYZÉS!

A szoftverfrissítések miatt a készüléken elérhetők lehetnek olyan funkciók, amelyeket ez a kezelési útmutató nem említ, vagy fordítva.

Ezenkívül egyes ábrák csekély mértékben eltérhetnek az Ön készülékének kezelőelemeitől. Ezeknek a kezelőelemeknek a működésmódja azonban megegyezik.

Biztonság

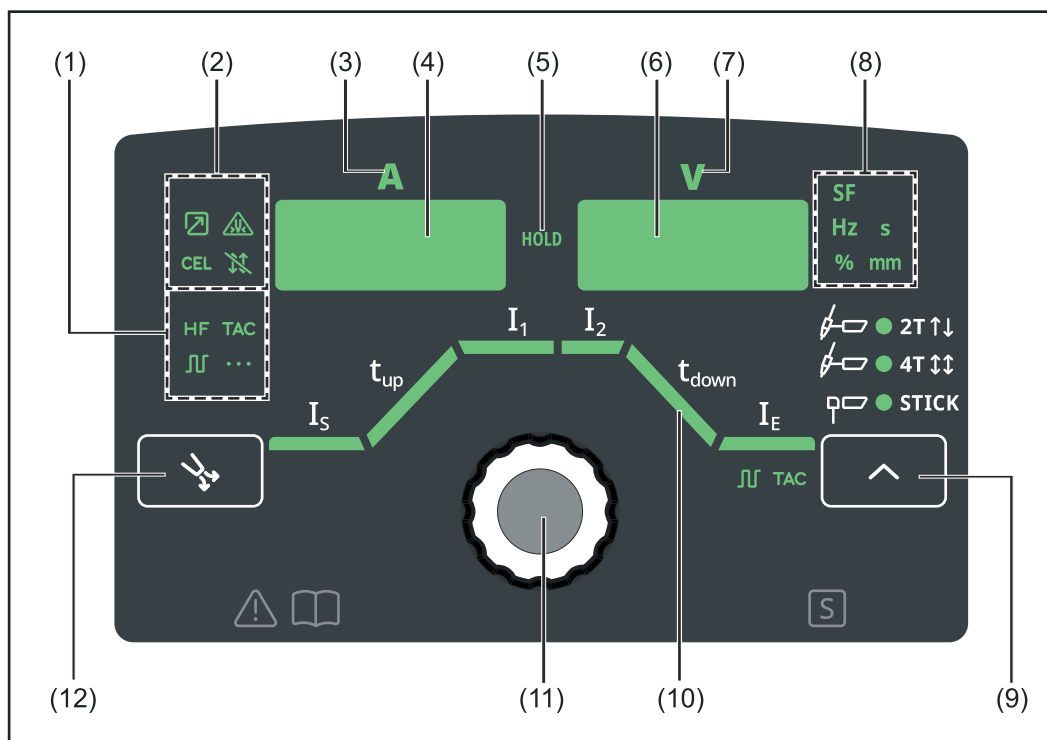
⚠ VESZÉLY!

Hibás kezelés és hibásan elvégzett munkák miatti veszély.

Súlyos személyi sérülés és anyagi kár lehet a következmény.

- ▶ A jelen dokumentumban ismertetett összes munkát és funkciót csak képzett szakszemélyzet hajthatja végre.
- ▶ Olvassa el és értse meg teljesen ezt a dokumentumot.
- ▶ Olvassa el és értse meg a készülék, és minden rendszerelem összes biztonsági előírását és felhasználói dokumentációját.

Kezelőpanel



Poz. Megnevezés

(1) Különleges kijelzők

HF

HF-gyújtás kijelző (nagyfrekvenciás gyújtás)

Akkor világít, ha az IGn setup-paraméter „on” értékre lett beállítva



Összefűzés kijelző

Akkor világít, ha a tAC Setup-paraméter időtartamra lett beállítva



Impulzushegesztés kijelző

Akkor világít, ha az F-P Setup-paraméter impulzus-frekvenciára lett beállítva



Ponthegesztés kijelző

Akkor világít, ha az SPt Setup-paraméter pontozási időre lett beállítva

(2) Különleges kijelzők



Távszabályozó kijelző

Akkor világít, ha csatlakoztatva van egy láb-távszabályozó



Elektróda túlterhelve

A volfrámelektróda túlterhelése esetén világít

Az elektróda túlterhelve kijelzőre vonatkozó további információk a Hegesztő üzemmód fejezet, AVI-hegesztés szakaszban található



CEL kijelző

Akkor világít, ha a CEL setup-paraméter „on” értékre lett beállítva



Trigger kijelző

Akkor világít, ha a „tri” setup-paraméter off-ra lett beállítva

(3) Hegesztőáram kijelző

a hegesztőáram kijelzéséhez a következő paraméterek számára

- Start áram I_S
- I_1 hegesztőáram
- I_2 csökkentett áram
- I_E befejezési áram

A hegesztés kezdete előtt a bal oldali digitális kijelző az előírt értéket jelzi ki. A jobb oldali digitális kijelző az I_S , I_2 és I_E áramokhoz az I_1 hegesztőáram %-os arányát is kijelzi.

A hegesztés megkezdése után a bal oldali digitális kijelző a hegesztőáram tényleges értékét jelzi ki.

A hegesztési eljárás adott paramétereit a hegesztési paraméter (10) áttekintése jeleníti meg a világító szegmens révén

(4) Bal oldali digitális kijelző

(5) HOLD kijelző

Minden hegesztés végén tárolódnak a hegesztőáram és a hegesztőfeszültség tényleges értékei - a Hold kijelző világít.

A Hold kijelző az utoljára elért I_1 főáramra vonatkozik. Minden további, a hegesztőrendszerrel folytatott interakció esetén kialszik a Hold kijelző.

FONTOS! Ha soha nem történik meg a főáram fázis elérése, a rendszer nem ad ki tartott értékeket (hold).

(6) Jobb oldali digitális kijelző

(7) Hegesztőfeszültség kijelző

Kiválasztott I_1 paraméter esetén világít

Hegesztés közben a jobb oldali digitális kijelzőn a hegesztőfeszültség aktuális tényleges értéke jelenik meg.

Hegesztés előtt a jobb oldali digitális kijelző a következőt jelzi ki:

- 0.0 kiválasztott AVI-hegesztés üzemmódok esetén
- Az üresjáratú feszültség aktuális értékét, ha a tri setup-paraméter off-ra van beállítva, vagy kiválasztott bevont elektródás hegesztés üzemmód esetén (3 másodperc késleltetés után; 93 V a pulzáló üresjáratú feszültség közelítő középértéke)

(8) Egységkijelzők

S

S kijelző

A tUp és a tDown paraméterek, valamint az alábbi setup-paraméterek kiválasztása esetén világít:

GPr | GPo | SPt | tAC | t-S | t-E | Hti | Ito | ArC | St1 | St2 | SPb

H_z

H_z kijelző

Az alábbi esetben világít:

ha az F-P setup-paraméter számára érték lett beállítva az impulzus-frekvencia számára,

kiválasztott F-P setup-paraméter esetén.

%

% kijelző

Akkor világít, ha az I_S , I_2 és I_E paraméterek, valamint a dcY, I-G és HCU setup-paraméterek lettek kiválasztva

mm

mm kijelző

Az ELd setup-paraméter beállítása esetén világít

(9) Üzem mód gomb

Az üzemmód kiválasztásához



2-ütemű üzemmód



4-ütemű üzemmód



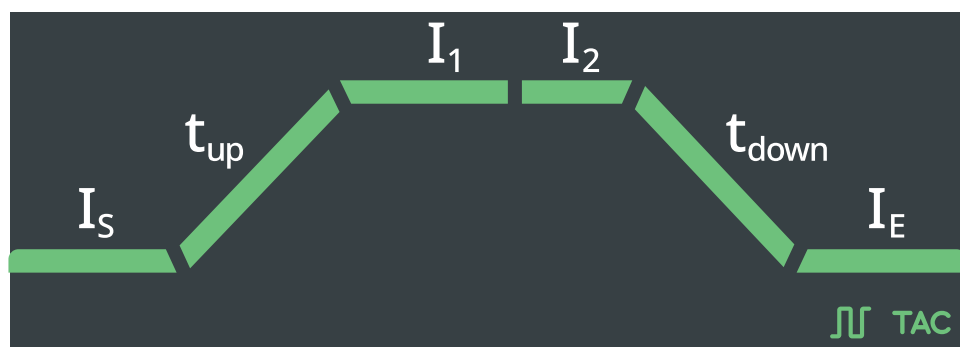
Bevont elektródás hegesztés

Kiválasztott üzemmód esetén világít az adott LED.

Ha a Setup menüben a Trigger paraméter OFF-ra van beállítva, vagy láb-táv szabályozó van csatlakoztatva, akkor a 2T és a 4T LED-ek egyidejűleg világítanak.

(10) A hegesztési paraméterek áttekintése

A hegesztési paraméterek áttekintése a hegesztő üzemmód legfontosabb paramétereit tartalmazza. A hegesztési paraméterek sorrendjét a ruhaszárító kötélszerkezet határozza meg. A hegesztési paraméterek áttekintésén belüli navigáció a beállító kerék elforgatásával lehetséges.



A hegesztési paraméterek áttekintése a következő hegesztési paramétereket tartalmazza:

Start áram I_S

AVI-hegesztéshez

UpSlope (áramváltás) t_{up}

Az az időtartam, amely alatt AVI-hegesztésnél az I_S start áram az előírt I_1 főáramra növekszik

A bal oldali digitális kijelzőn az UpSlope (áramváltás) értékeként t-u jelenik meg.

FONTOS! Az UpSlope (áramváltás) t_{up} tárolása külön történik az alábbi üzemmódok esetén:

- 2-ütemű üzemmód,
- 4-ütemű üzemmód,
- ha a Trigger setup-paraméter OFF-ra van beállítva,
- láb-távszabályozó csatlakoztatása esetén.

Főáram (hegesztőáram) I_1

- AVI-hegesztéshez
- Bevont elektródás hegesztéshez

I_2 csökkentett áram

AVI 4-ütemű üzemmód esetén

DownSlope t_{down}

Az az időtartam, amely alatt AVI-hegesztésnél az előírt I_1 főáram az I_E befejezési áram értékére csökken

A bal oldali digitális kijelzőn a DownSlope értékeként t-d jelenik meg.

FONTOS! A DownSlope t_{down} tárolása külön történik az alábbi üzemmódok esetén:

- 2-ütemű üzemmód,
- 4-ütemű üzemmód,
- ha a Trigger setup-paraméter OFF-ra van beállítva,

I_E befejezési áram

AVI-hegesztéshez



Impulzushegesztés *)

AVI-hegesztés impulzus-frekvenciája



Összefűzés *)

A pulzáló hegesztőáram időtartama

*)

Az Impulzushegesztés és az Összefűzés paraméterek csak akkor jelennek meg, ha a Ptd - Pulse-TAC-Display setup-paraméter on-ra van beállítva.

(11) Beállító kerék elfordítás/megnyomás funkcióval

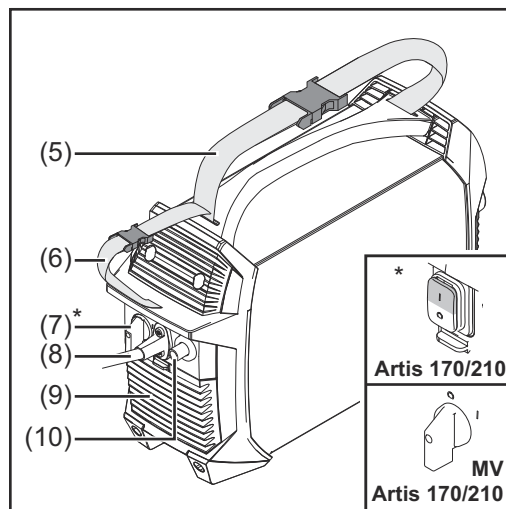
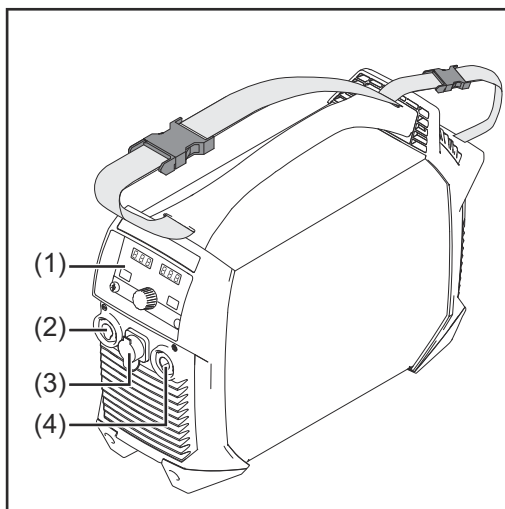
Elemek kiválasztására, értékek beállítására és listákban történő görgetésre

(12) Gázellenőrző gomb

A szükséges védőgáz-mennyiség nyomáscsökkentőn történő beállításához A gázellenőrző gomb megnyomására 30 másodpercig védőgáz áramlik ki. Újbóli megnyomással vagy hegesztésindítással előbb is befejezhető a folyamat.

Csatlakozók, kapcsolók és mechanikai alkatrészek

Kezelőelemek,
csatlakozók és
mechanikai kom-
ponensek



-
- (1) **Kezelőpanel**
-
- (2) **(-) áramátadó hüvely beépített védőgáz-csatlakozóval**
Az alábbiak csatlakoztatásához:
AWI-hegesztőpisztoly
Elektródakábel, bevont elektródás hegesztés esetén
-
- (3) **TMC multi csatlakozó (TIG multi csatlakozó)**
Az AWI-hegesztőpisztoly csatlakozódugójának csatlakoztatásához
Láb-távszabályozók csatlakoztatásához
Távszabályozók csatlakoztatásához bevont elektródás hegesztés esetén
-
- (4) **(+) áramátadó hüvely bajonettzárral**
a testkábel csatlakoztatásához
-
- (5) **Tartóheveder**
-
- (6) **Kábelheveder**
a hálózati kábel és a hegesztőáram vezető rögzítéséhez
FONTOS! Ne használja a kábelhevedert a készülék szállítására!
-
- (7) **Hálózati kapcsoló**
-
- (8) **Húzásmentesített hálózati kábel**
MV-készülékeknel: Hálózati kábel a csatlakoztatáshoz
(lásd „A hálózati kábel csatlakoztatása” [38.](#) oldal)
-
- (9) **Levegőszűrő**
-
- (10) **Védőgáz-csatlakozó**
-

Szerelés és üzembe helyezés

Hegesztéshez szükséges minimális felszereltség

Általános tudnivalók

A hegesztőeljárástól függően bizonyos minimális felszereltségre van szükség a hegesztőrendszerrel történő munkavégzéshez.
A következőkben ismertetjük a hegesztőeljárásokat és a hegesztéshez szükséges megfelelő minimális felszereltséget.

AVI DC hegesztés

- Hegesztőrendszer
 - Testkábel
 - AVI-hegesztőpisztoly billenőkapcsolóval vagy anélkül
 - Védőgáz-csatlakozó (védőgáz-ellátás)
 - Hegesztőanyag alkalmazástól függően
-

Bevont elektródás hegesztés

- Hegesztőrendszer
- Testkábel
- Elektródatartó
- Bevont elektródák alkalmazástól függően

Szerelés és üzembe helyezés előtt

Biztonság



VESZÉLY!

Hibás kezelés és hibásan elvégzett munkák miatti veszély.

Súlyos személyi sérülés és anyagi kár lehet a következmény.

- ▶ A jelen dokumentumban ismertetett összes munkát és funkciót csak képzett szakszemélyzet hajthatja végre.
- ▶ Olvassa el és értse meg teljesen ezt a dokumentumot.
- ▶ Olvassa el és értse meg a készülék, és minden rendszerelem összes biztonsági előírását és felhasználói dokumentációját.

Rendeltetésszerű használat

A hegesztőrendszer kizárólag AVI-hegesztésre és bevont elektródás hegesztésre szolgál.

Az egyéb vagy ezen túlmenő használat nem rendeltetésszerűnek minősül. Az ebből eredő károkért a gyártó nem felel.

A rendeltetésszerű használatához tartozik még

- a kezelési útmutatóban szereplő minden tudnivaló figyelembevétele
- az előírt ellenőrzési és karbantartási munkák elvégzése

Felállítási utasítások

A készülék az IP23 védetség szempontjából be van vizsgálva, ami az alábbiakat jelenti:

- védelem \varnothing 12,5 mm-nél (0.49 in.) nagyobb idegen test behatolása ellen
- Védelem vízpermet ellen a függőlegeshez képest 60°-os szögig

A készülék az IP23 védetség szerint a szabadban is felállítható és üzemeltethető.

Kerülje a nedvesség közvetlen behatolását (pl. esőzés által).



VESZÉLY!

Leeső vagy felboruló készülékek miatti veszély.

Súlyos személyi sérülés és anyagi kár lehet a következmény.

- ▶ A készüléket sík és szilárd alapfelületen kell stabilan felállítani.
- ▶ A szerelés után ellenőrizze az összes csavarkötés rögzítettségét.

A szellőzőcsatorna fontos biztonsági berendezés. A felállítás helyének kiválasztásakor ügyelni kell arra, hogy a hűtőlevegő akadálytalanul be- és kiléphessen az elülső és hátsó oldal szellőzőnyílásain. A felgyülemlett elektromosan vezető port nem szabad közvetlenül a készülékbe szívni (pl. csiszolási munkák során).

Hálózati csatlakozó

A készülékek az adattáblán megadott hálózati feszültségre készültek. Amennyiben Ön olyan kivitelű készülékkel rendelkezik, amelyre nem lett felszerelve hálózati kábel vagy hálózati csatlakozódugó, azokat a nemzeti szabványoknak megfelelően fel kell szerelni. A hálózati tápvezeték biztosítása a műszaki adatokban található.



VIGYÁZAT!

A nem megfelelően méretezett elektromos vezetékrendszer veszélye.

Ennek anyagi károk lehetnek a következményei.

- ▶ A hálózati tápvezeték, valamint annak biztosítóját meglévő áramellátásnak megfelelően kell méretezni.

Az adattáblán található műszaki adatai érvényesek.

Generátoros üzemmód

A hegesztőrendszer kompatibilis a generátorral.

A szükséges generátor-teljesítmény méretezéséhez a hegesztőrendszer S_{1max} maximális látszólagos teljesítménye szükséges.

A hegesztőrendszer S_{1max} maximális látszólagos teljesítménye a következőképpen számítható ki:

$$S_{1max} = I_{1max} \times U_1$$

I_{1max} és U_1 a készülék adattáblája vagy a műszaki adatok alapján

A generátor szükséges S_{GEN} látszólagos teljesítménye a következő alapképlettel számítható ki:

$$S_{GEN} = S_{1max} \times 1,35$$

Ha nem maximális teljesítménnyel történik a hegesztés, kisebb generátor használható.

FONTOS! A generátor S_{GEN} látszólagos teljesítménye nem lehet kisebb, mint a hegesztőrendszer S_{1max} maximális látszólagos teljesítménye!

Egyfázisú készülékek háromfázisú generátorokkal történő üzemeltetése során vegye figyelembe, hogy a generátor megadott látszólagos teljesítménye gyakran csak együttesen, a generátor mindhárom fázisán állhat rendelkezésre. A generátor egyfázisú teljesítményére vonatkozó információk szükség esetén a generátor gyártójától szerezhetők be.

MEGJEGYZÉS!

A generátor leadott feszültsége semmiképpen sem lépheti át a hálózati feszültség alsó és felső tűréshatárát.

A hálózati feszültség tűrésadatait a „Műszaki adatok” című fejezet tartalmazza.

A hálózati kábel csatlakoztatása

Általános tudnivalók

Beszerelt hálózati kábel nélkül kiszállított hegesztőrendszerek esetén üzembe helyezés előtt egy, a csatlakoztatási feszültségnek megfelelő hálózati kábelt kell csatlakoztatni a hegesztőrendszerhez.
A hálózati kábelt a hegesztőrendszer szállítási terjedelme tartalmazza.

Biztonság



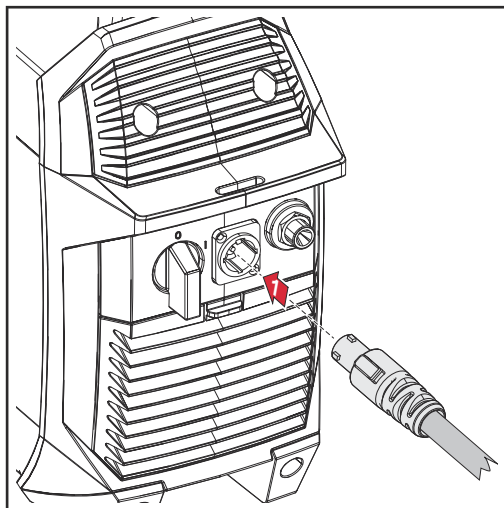
VESZÉLY!

Hibás kezelés és hibásan elvégzett munkák miatti veszély.

Súlyos személyi sérülés és anyagi kár lehet a következmény.

- ▶ A jelen dokumentumban ismertetett összes munkát és funkciót csak képzett szakember végezheti.
- ▶ Olvassa el és értse meg teljesen ezt a dokumentumot.
- ▶ Olvassa el és értse meg a készülék, és minden rendszerem összes biztonsági előírását és felhasználói dokumentációját.

A hálózati kábel csatlakoztatása



- 1 A hálózati kábel csatlakoztatása:
 - Dugja be a hálózati kábelt
 - Fordítsa el 45°-kal jobbra a hálózati kábelt addig, amíg a rögzítő hallhatóan helyére nem pattan

FONTOS! Ha a hegesztőrendszer hálózati csatlakozódugó nélküli hálózati kábellel van felszerelve, akkor a nyilvános villamos hálózatra való csatlakoztatást csak a nemzeti irányelvek figyelembe vételével, kizárólag képzett szakember végezheti el.

Üzembe helyezés

Biztonság

VESZÉLY!

Elektromos áram miatti veszély.

Súlyos személyi sérülés és anyagi kár lehet a következmény.

- ▶ A munkák elkezdése előtt minden érintett készüléket és komponenst ki kell kapcsolni és le kell választani a villamos hálózatról.
 - ▶ Minden érintett készüléket és komponenst biztosítani kell újbóli bekapcsolás ellen.
 - ▶ A készülék felnyitása után megfelelő mérőműszerrel győződjön meg arról, hogy az elektromosan feltöltött alkatrészek (pl. kondenzátorok) kisültek-e.
-

VESZÉLY!

Elektromos áram miatti veszély a készülékben található elektromosan vezető por következtében.

Súlyos személyi sérülés és anyagi kár lehet a következmény.

- ▶ A készüléket csak felszerelt levegőszűrővel szabad üzemeltetni. A levegőszűrő egy fontos biztonsági berendezés az IP 23 védelem elérése érdekében.
-

Általános tudnivalók

A hegesztőrendszer üzembe helyezését a fő alkalmazási esetet képező AVI-hegesztés egy standard konfigurációja alapján ismertetjük.

A standard konfiguráció a következő rendszerelemekből áll:

- Hegesztőrendszer
 - AVI kézi hegesztőpisztoly
 - Nyomáscsökkentő
 - Gázpalack
-

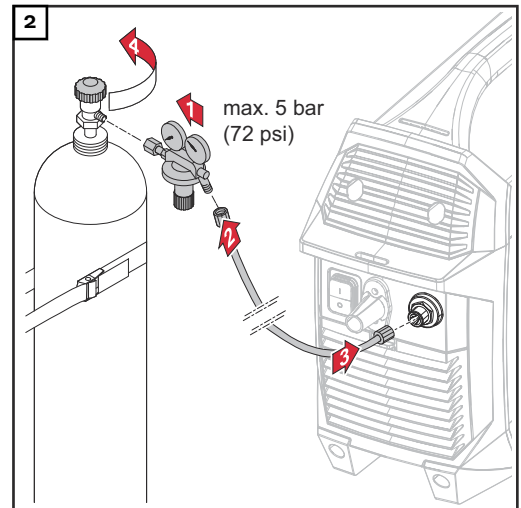
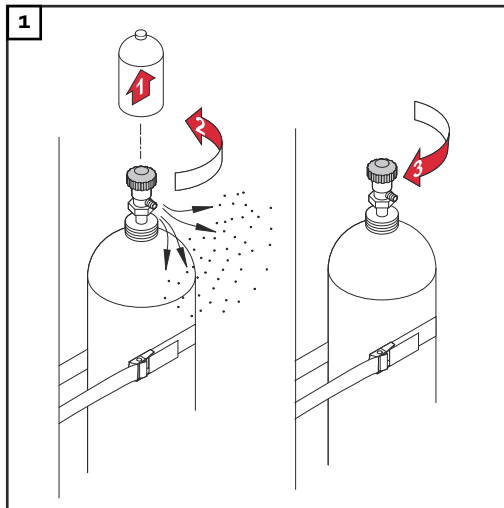
A gázpalack csatlakoztatása

VESZÉLY!

Felboruló gázpalackok miatti veszély.

Súlyos személyi sérülés és anyagi kár lehet a következmény.

- ▶ A gázpalackokat sík és szilárd alapfelületre kell stabilan felállítani. Biztosítsa felborulás ellen a gázpalackokat.
 - ▶ Vegye figyelembe a gázpalack gyártójának biztonsági előírásait.
-

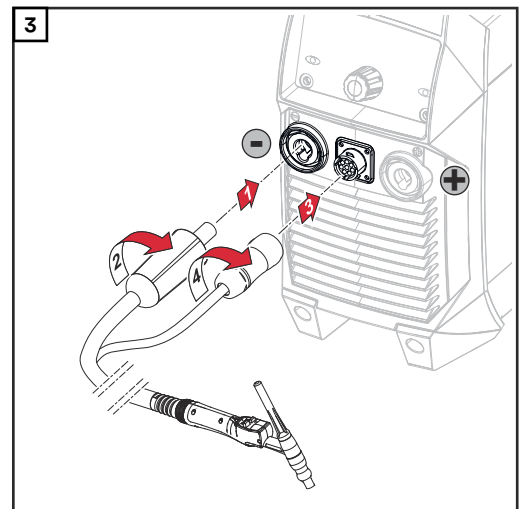
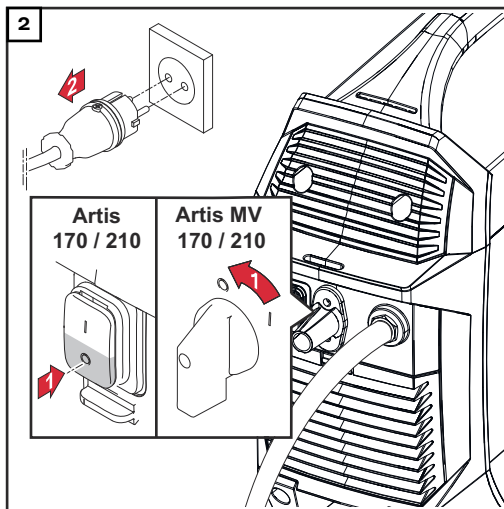


Hegesztőpisztoly csatlakoztatása a hegesztőrendszerhez

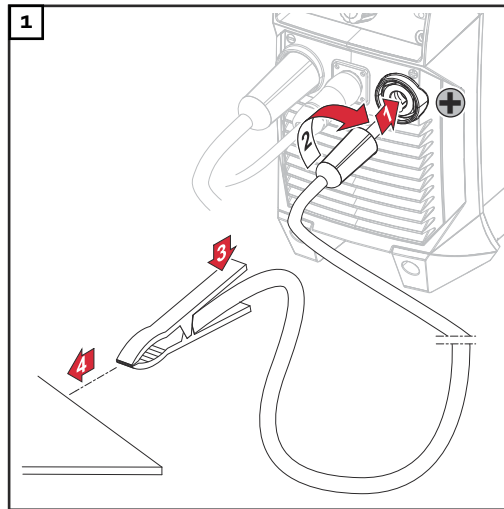
MEGJEGYZÉS!

Az Artis hegesztőrendszerekhez ne használjon tiszta volfrámelektrodát (jelzőszín: zöld).

- 1 Szerelje fel a hegesztőpisztolyt a hegesztőpisztoly kezelési útmutatója szerint



Testelje a munkadarabot



Hegesztőkör „r” ellenállásának meghatározása

FONTOS! Az optimális hegesztési eredmények érdekében a hegesztés elindítása előtt határozza meg a hegesztőkör „r” ellenállását.

Az „r” hegesztőköri ellenállást akkor is meg kell határozni, ha a hegesztőrendszer valamelyik következő komponensét megváltoztatják:

- Hegesztőpisztoly tömlőkötegek
- Hegesztőpisztoly
- testkábel

A hegesztőkör ellenállásának meghatározására vonatkozó további információk a 2nd AWI menüben található (lásd [74.](#) oldal).

Hegesztés

AWI-üzemmódok

Biztonság



VESZÉLY!

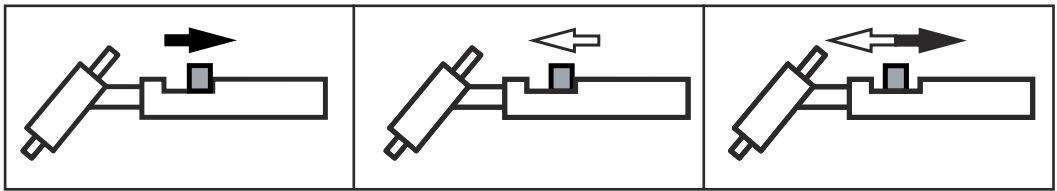
Hibás kezelés miatti veszély.

Súlyos személyi sérülések és anyagi károk keletkezhetnek.

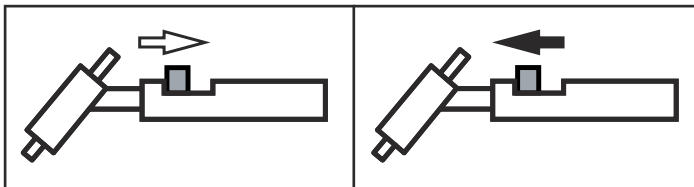
- ▶ Az ismertetett funkciókat csak akkor használja, ha a kezelési útmutatót teljesen átolvasta és megértette.
- ▶ Az ismertetett funkciókat kizárólag akkor használja, miután végigolvasta és elsajátította az összes rendszerelem kezelési útmutatóját, különösen a biztonsági előírásokat!

A rendelkezésre álló paraméterek beállítására, beállítási tartományára és mértékegységeire vonatkozó adatok a „Setup menü” szakaszban található.

Szimbólumok és azok magyarázata



Húzza vissza és tartsa a pisztolyvezérlő gombot / Engedje el a pisztolyvezérlő gombot / Húzza vissza röviden a pisztolyvezérlő gombot (< 0,5 s)

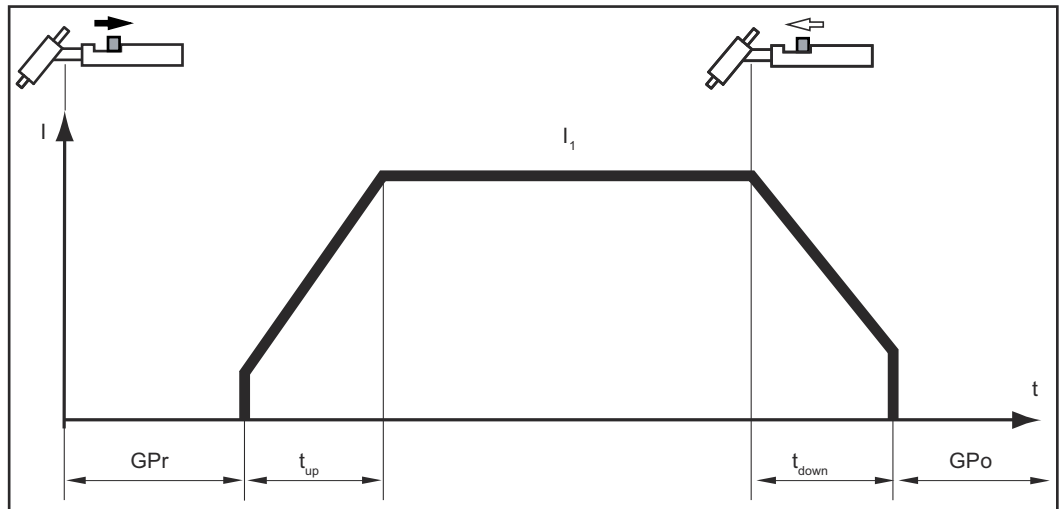


Nyomja előre és tartsa a pisztolyvezérlő gombot / Engedje el a pisztolyvezérlő gombot

I_S	Start áram fázis: óvatos melegítés csekély hegesztőárammal a hegesztőanyag megfelelő pozicionálása érdekében
t_S	Start áram időtartama
t_{up}	UpSlope (áramváltás) fázis: a start áram folyamatos növelése az I_1 főáramra (hegesztőáram)
I_1	Főáram fázis (hegesztőáram fázis): egyenletes hőmérsékletbevitel az előremenő hővel hevített alapanyagba
I_2	Csökkentett áram fázis: A hegesztőáram közbenső csökkentése az alapanyag helyi túlmelegedésének elkerülése érdekében
t_{down}	DownSlope fázis: a hegesztőáram folyamatos csökkentése a végkráter áramra
I_E	Befejezési áram fázis: az alapanyag hőtörlődés okozta helyi túlmelegedésének megakadályozásához a hegesztés végén. Ez megakadályozza a hegesztési varrat esetleges átroskadását.
t_E	Befejezési áram időtartama
SPT	Pontozási idő
GPr	Gáz előbeáramlási idő
GPo	Gáz utánáramlási idő

2-ütemű üzemmód

- Hegesztés: Húzza vissza és tartsa a pisztolyvezérlő gombot
- Hegesztés vége: Engedje el a pisztolyvezérlő gombot

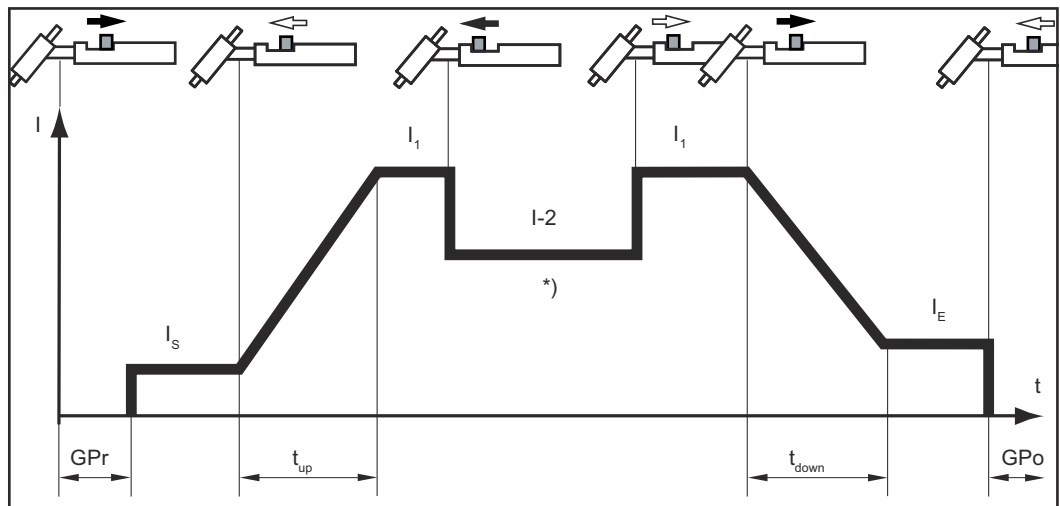


2-ütemű üzemmód

A 2-ütemű üzemmódhoz a Setup menüben beállítható egy start áram idő (t-S) és egy befejezési áram idő (t-E).

4-ütemű üzemmód

- Hegesztés kezdete I_S start árammal: Húzza vissza és tartsa a pisztolyvezérlő gombot
- Hegesztés I_1 főárammal: Engedje el a pisztolyvezérlő gombot
- Csökkentés I_E befejezési áramra: Húzza vissza és tartsa a pisztolyvezérlő gombot
- Hegesztés vége: Engedje el a pisztolyvezérlő gombot



4-ütemű üzemmód

*) Közbenső csökkentés

Közbenső csökkentésnél a főáram fázisban a beállított I-2 csökkentett áramra csökken a hegesztőáram.

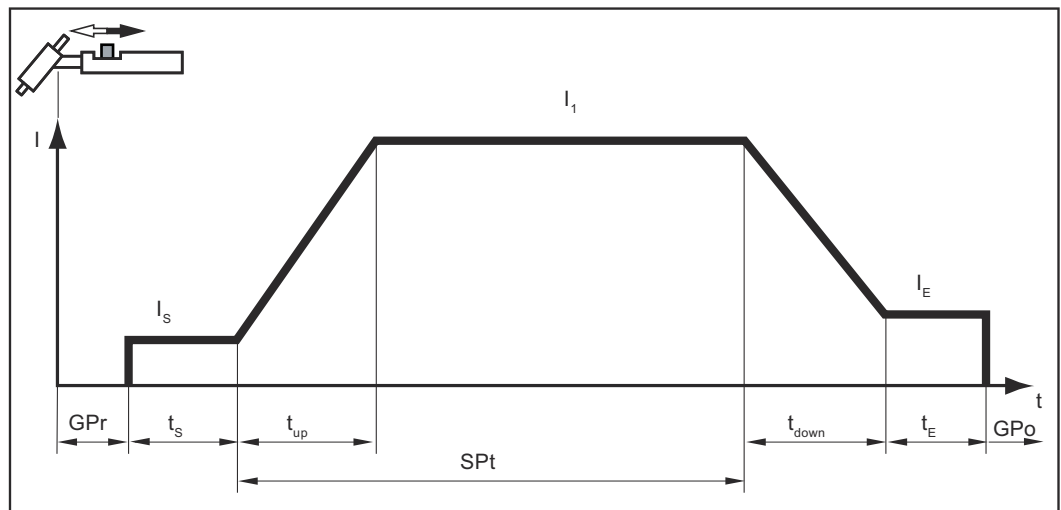
- A közbenső csökkentés aktiválásához nyomja előre és tartsa a pisztolyvezérlő gombot
- A főáramra való visszatéréshez engedje el a pisztolyvezérlő gombot

Ponthegeztés

Ha az SPt Setup-paraméterhez egy érték lett beállítva, akkor a 2-ütemű üzemmód a ponthegeztés üzemmódnak felel meg. A kezelőpanelen világít a ponthegeztés különleges kijelző.

- Hegeztés: Röviden húzza vissza a pisztolyvezérlő gombot
A hegeztési időtartam az SPt Setup-paraméternél megadott értéknek felel meg.
- A hegeztési folyamat idő előtti befejezése: Húzza vissza újra a pisztolyvezérlő gombot

Láb-táv szabályozó használata esetén a pontozási idő a láb-táv szabályozó működtetésekor kezdődik. A teljesítmény a láb-táv szabályozóval nem szabályozható.



AWI-hegesztés

Biztonság

VESZÉLY!

Hibás kezelés és hibásan elvégzett munkák miatti veszély.

Súlyos személyi sérülés és anyagi kár lehet a következmény.

- ▶ A jelen dokumentumban ismertetett összes munkát és funkciót csak képzett szakszemélyzet hajthatja végre.
- ▶ Olvassa el és értse meg teljesen ezt a dokumentumot.
- ▶ Olvass el és értse meg a készülék, és minden rendszerelem összes biztonsági előírását és felhasználói dokumentációját.

VESZÉLY!

Elektromos áram miatti veszély.

Súlyos személyi sérülés és anyagi kár lehet a következmény.

- ▶ A munkák elkezdése előtt minden érintett készüléket és komponenst ki kell kapcsolni és le kell választani a villamos hálózatról.
- ▶ Minden érintett készüléket és komponenst biztosítani kell újbóli bekapcsolás ellen.
- ▶ A készülék felnyitása után megfelelő mérőműszerrel győződjön meg arról, hogy az elektromosan feltöltött alkatrészek (pl. kondenzátorok) kisültek-e.

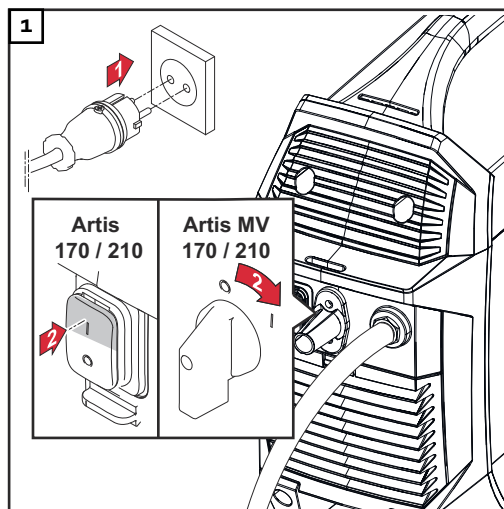
Előkészítés

VESZÉLY!

Elektromos áram miatti veszély.

Súlyos személyi sérülés és anyagi kár lehet a következmény.

- ▶ A hálózati kapcsoló - I - állásba kapcsolásakor a hegesztőpisztoly volfrámelektrodája feszültség alá kerül.
- ▶ Ügyeljen arra, hogy a volfrámelektroda ne érjen személyekhez, illetve elektromosan vezető vagy földelt részekhez (pl. a házhoz stb.).



AVI-hegesztés



- 1 Az üzemmód gomb megnyomásával válassza ki a kívánt AVI-üzemmódot:



- 2 Nyomja meg a beállító kereket



A hegesztési paraméterek áttekintésében kb. 50%-kal világítanak a hozzárendelt hegesztési paraméterek, az éppen kiválasztott hegesztési paraméter szegmense 100 %-kal világít.

- 3 Forgassa el a beállító kereket, és válassza ki a beállítandó hegesztési paramétert (a hegesztési paraméterek áttekintésében a hegesztési paraméterhez rendelt szegmens világít)



- 4 Nyomja meg a beállító kereket



- 5 Nyomja meg a beállító kereket, és módosítsa a kiválasztott hegesztési paraméter értékét



- 6 A hegesztési paraméter értékének átvételéhez nyomja meg a beállító kereket



- 7 Ha szükséges, akkor állítson be további paramétereket a Setup menüben (Részletek a Setup-beállítások című fejezetben, a 71oldaltól kezdve)

- 8 Nyissa ki a gázpalack szelepét

9 Állítsa be a védőgáz mennyiségét:

Nyomja meg a gázellenőrző gombot



A teszt-gázáramlás legfeljebb 30 másodpercig tart. Újbóli megnyomással előbb is befejezhető a folyamat.

Forgassa a nyomáscsökkentő alján található állítócsavart addig, amíg a manométeren meg nem jelenik a kívánt gáz mennyiség

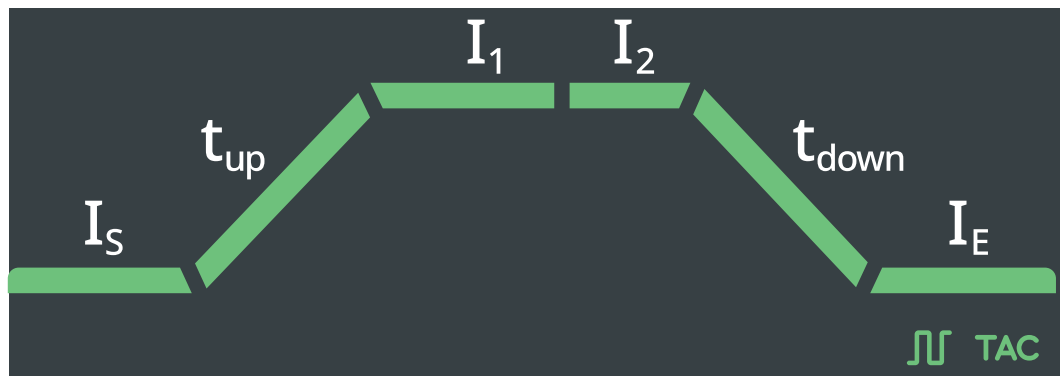
MEGJEGYZÉS!

A beállító kerékkel beállított összes előírt paraméterérték mindig tárolva marad a következő módosításig.

Ez akkor is így van, ha a hegesztőrendszert időközben ki-, majd újra bekapcsolták.

10 Indítsa el a hegesztési folyamatot (ívgyújtás)

Hegesztési paraméterek





I_S **Start áram**
Az I_1 főáram 1–200%-a
Gyári beállítás = 35%

t_{up} **UpSlope (áramváltás)**
off / 0,01–9,9 s
Gyári beállítás: 0,5 s
FONTOS! Az UpSlope (áramváltás) t_{up} tárolása külön történik az alábbi üzemmódok esetén:

- 2-ütemű üzemmód,
- 4-ütemű üzemmód,
- ha a Trigger setup-paraméter oFF-ra van beállítva,
- láb-táv szabályozó csatlakoztatása esetén.

I_1 **Főáram**
10–170 A... Artis 170
10–210 A... Artis 210
Gyári beállítás: 100 A

I_2	Csökkentett áram (csak 4-ütemű üzemmódban) 1–200% (az I_1 főáramhoz viszonyítva) Gyári beállítás: 50%
t_{down}	DownSlope off / 0,01–9,9 s Gyári beállítás: 1,0 s FONTOS! A DownSlope t_{down} tárolása külön történik az alábbi üzemmódok esetén: <ul style="list-style-type: none"> - 2-ütemű üzemmód, - 4-ütemű üzemmód, - ha a Trigger setup-paraméter oFF-ra van beállítva,
I_E	Befejezési áram 1–100% (az I_1 főáramhoz viszonyítva) Gyári beállítás: 30%
	 Impulzushegesztés * F-P (impulzus-frekvencia) off / 0,2–990 Hz Gyári beállítás = off
	 Összefűzés * A pulzáló hegesztőáram időtartama off / 0,1–9,9 s / on Gyári beállítás = off
*	Az Impulzushegesztés és az Összefűzés paraméterek csak akkor jelennek meg, ha a Ptd - Pulse-TAC-Display setup-paraméter on-ra van beállítva.

Ívgyújtás

Nagyfrekvenciás ívgyújtás (HF-gyújtás)

VIGYÁZAT!

Sérülésveszély áramütés miatti ijedtség következtében

Jóllehet, a Fronius készülékek minden fontos szabványt teljesítenek, a HF-gyújtás bizonyos adottságok mellett veszélytelen, de érezhető áramütést okozhat.

- ▶ Használja az előírt védőruházatot, különösen a kesztyűt!
- ▶ Csak megfelelő, teljesen hibátlan és sérülésmentes AVI tömlőkötegeket használjon!
- ▶ Ne dolgozzon nedves vagy vizes környezetben!
- ▶ Állványokon, munkaemelővényeken, kényszerhelyzetben, szűk, nehezen hozzáférhető vagy exponált helyeken végzett munkáknál legyen különösen óvatos!

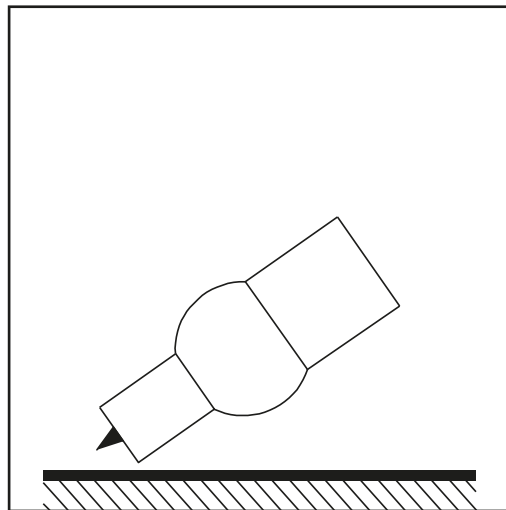
A HF-gyújtás akkor van aktiválva, ha az IGn setup-paraméter „on”-ra van beállítva.

A kezelőpanelen világít a HF-gyújtás különleges kijelző.

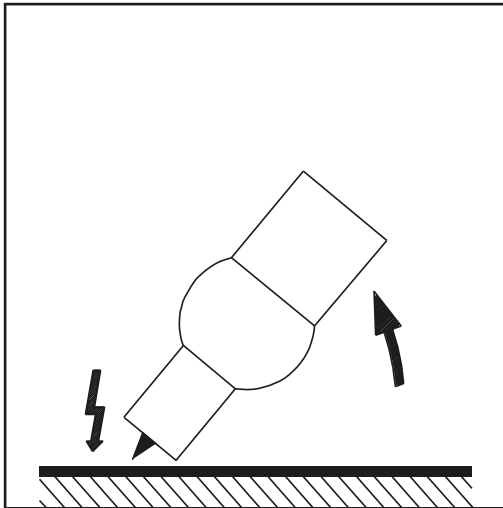


Az érintéses gyújtással ellentétben a HF-gyújtásnál nem áll fenn a volfrámelektroda és a munkadarab szennyeződésének kockázata.

Eljárásmód HF-gyújtásnál:

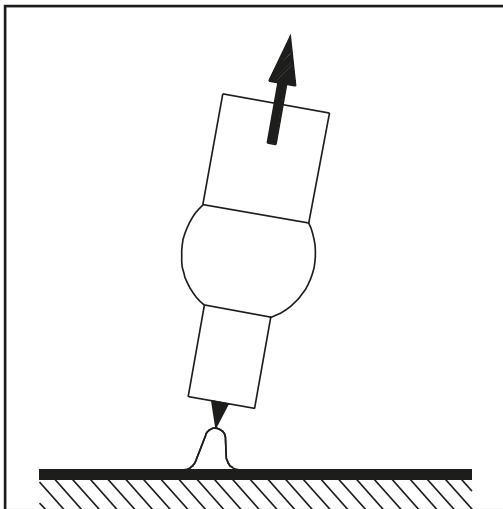


- 1** Helyezze a gázfúvókát a gyújtási helyre úgy, hogy a volfrámelektroda és a munkadarab között kb. 2–3 mm (5/64–1/8 in.) távolság legyen.



- 2** Növelje a hegesztőpisztoly hajlásszögét és működtesse a pisztolyvezérlő gombot a kiválasztott üzemmód szerint

Az ívgyújtás a munkadarab megérintése nélkül jön létre.



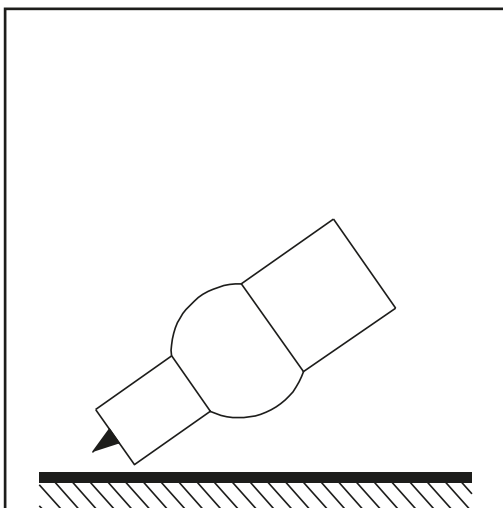
- 3** Döntse normál helyzetbe a hegesztőpisztolyt

- 4** Végezze el a hegesztést

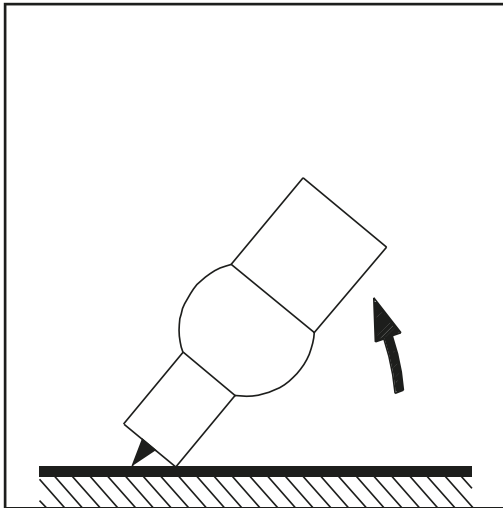
Érintéses gyújtás pisztolyvezérlő gombbal rendelkező hegesztőpisztolyhoz

Ha az IGn Setup-paraméter beállítása „off”, akkor a HF-gyújtás deaktiválva van. Az ív meggyújtása a munkadarabnak a volfrámelektrodával való megérintésével történik.

Eljárásmód az ív érintéses gyújtásához pisztolyvezérlő gombbal rendelkező hegesztőpisztolyok esetén:



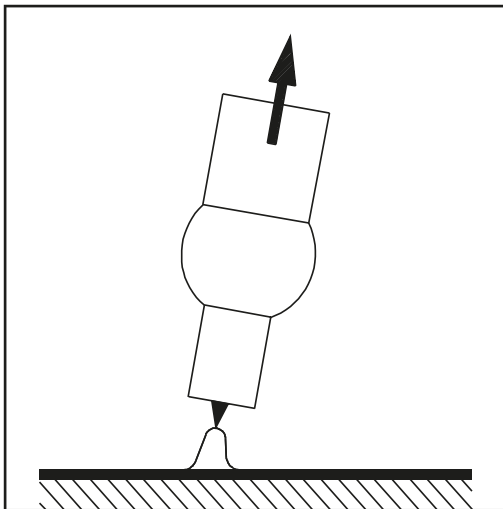
- 1** Helyezze a gázfúvókát a gyújtási helyre úgy, hogy a volfrámelektroda és a munkadarab között kb. 2 - 3 mm (5/64 - 1/8 in.) távolság legyen



- 2** Működtesse a pisztolyvezérlő gombot

A védőgáz áramlik

- 3** Állítsa fel lassan a hegesztőpisztolyt addig, amíg a volfrámelektroda hozzá nem ér a munkadarabhoz



- 4** Emelje meg és fordítsa normál helyzetbe a hegesztőpisztolyt

Létrejön az ívgyújtás.

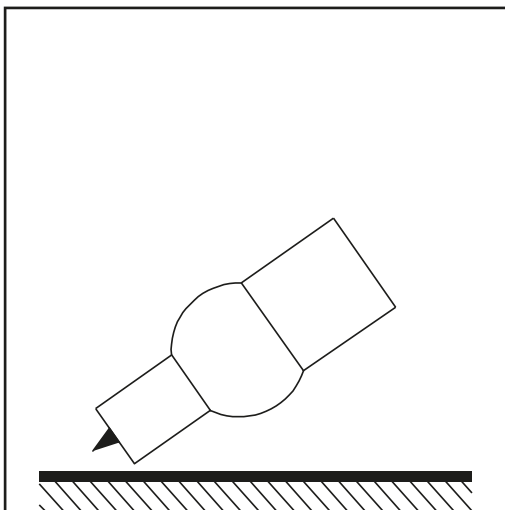
- 5** Végezze el a hegesztést

**Érintéses gyújtás
pisztolyvezérlő
gombbal nem
rendelkező he-
gesztőpisztoly-
hoz**

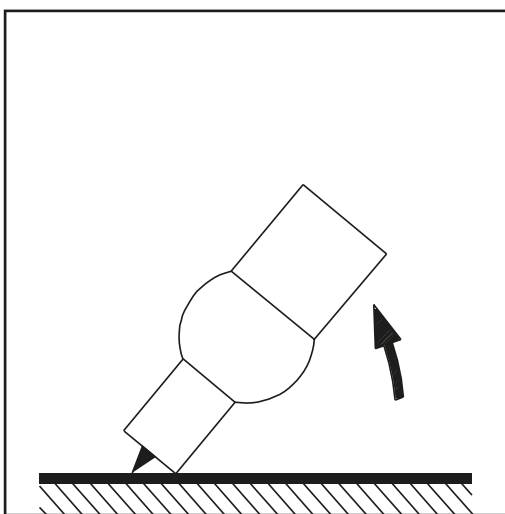
Ha az IGn Setup-paraméter beállítása „oFF”, akkor a HF-gyújtás deaktiválva van. Az ív meggyújtása a munkadarabnak a volfrámelektrodával való megérintésével történik.

A Tri Setup-paraméter beállításának „oFF” értékűnek kell lennie.

Eljárasmód az ív érintéses gyújtásához pisztolyvezérlő gombbal nem rendelkező hegesztőpisztolyok esetén:

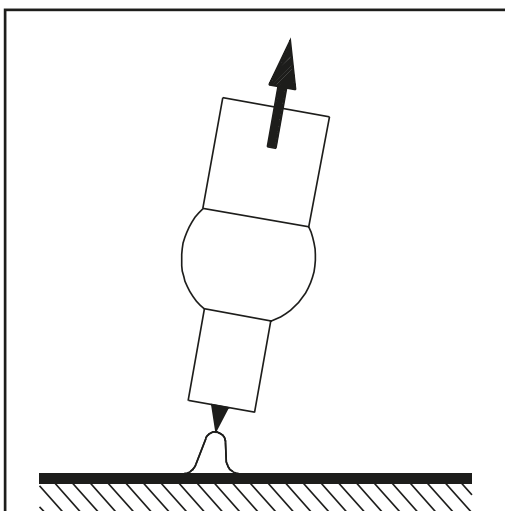


- 1** Helyezze a gázfúvókát a gyújtási helyre úgy, hogy a volfrámelektroda és a munkadarab között kb. 2 - 3 mm (5/64 - 1/8 in.) távolság legyen



- 2** Működtesse a gázlezáró szelepet
A védőgáz áramlik

- 3** Állítsa fel lassan a hegesztőpisztolyt addig, amíg a volfrámelektroda hozzá nem ér a munkadarabhoz



- 4** Emelje meg és fordítsa normál helyzetbe a hegesztőpisztolyt

Létrejön az ívgyújtás.

- 5** Végezze el a hegesztést

Nagyfrekvenciás ívgyújtás érintéssel (touch-HF)

VIGYÁZAT!

Sérülésveszély áramütés miatti ijedtség következtében

Jóllehet, a Fronius készülékek minden fontos szabványt teljesítenek, a nagyfrekvenciás gyújtás bizonyos adottságok mellett veszélytelen, de érezhető áramütést okozhat.

- ▶ Használja az előírt védőruházatot, különösen a kesztyűt!
- ▶ Csak megfelelő, teljesen hibátlan és sérülésmentes AVI tömlőkötegeket használjon!
- ▶ Ne dolgozzon nedves vagy vizes környezetben!
- ▶ Állványokon, munkaemelvényeken, kényszerhelyzetben, szűk, nehezen hozzáférhető vagy exponált helyeken végzett munkáknál legyen különösen óvatos!

A hegesztési eljárást a munkadarabnak a wolfrámelektrodával történő rövid megérintése indítja el. A nagyfrekvenciás gyújtás a beállított késleltetési idő letele után történik meg.

A volfrámelektrodá a túlterhelése

A volfrámelektroda túlterhelése esetén világít az „elektroda túlterhelve” kijelző a kezelőpanelen.



A volfrámelektroda túlterhelésének lehetséges okai:

- Túl kis átmérőjű volfrámelektroda
- Az I_1 főáram túl nagy értékre lett beállítva

Megoldás:

- Nagyobb átmérőjű volfrámelektrodát alkalmazzon (ebben az esetben az ELd Setup-paraméter értékét illeszteni kell az új elektrodaátmérőhöz)
- Csökkentse a főáramot

FONTOS! Az „elektroda túlterhelve” kijelző pontosan cériumozott elektrodákra lett hangolva. Az „elektroda túlterhelve” kijelző az összes többi elektrodára irányértéknek tekintendő.

Hegesztés vége

- 1** Fejezze be a beállított üzemmód szerinti hegesztést a pisztolyvezérlő gomb elengedésével
- 2** Várja meg a beállított gáz-utánáramlást, tartsa a hegesztőpisztolyt a hegesztési varrat vége fölötti pozícióban.

Pisztolyvezérlő gombbal rendelkező vagy nem rendelkező hegesztőpisztolyok számára a hegesztés befejezéséhez ezen kívül rendelkezésre áll a TIG Comfort Stop funkció (CSS).

A funkció beállítása az AWI Setup menü 2. szintjén történik (lásd [74.](#) oldal).

Különleges funkciók

Ívmegszakadás felügyelet funkció

Ha megszakad az ív és a Setup menüben beállított időtartamon belül nem kezd folyni áram, akkor a hegesztőrendszer önműködően lekapcsol. A kezelőpanel a „no | Arc” szervizkódot jelzi ki.

A hegesztési eljárás folytatásához nyomja meg a kezelőpanel egy tetszőleges gombját vagy a pisztolyvezérlő gombot.

Az ívmegszakadás felügyelet funkció (Arc) setup-paraméter beállítását a „Setup menü 2. szint” szakasz ismerteti.

Ignition időtúllépés

A hegesztőrendszer Ignition időtúllépés funkcióval rendelkezik.

A pisztolyvezérlő gomb megnyomása esetén azonnal elkezdődik a gáz előáramlás. Ezután elkezdődik a gyújtási folyamat. Ha a Setup menüben beállított időtartamon belül nem jön létre ív, akkor a hegesztőrendszer önműködően lekapcsol. A kezelőpanel a „no | IGn” szervizkódot jelzi ki.

Újabb kísérlethez nyomja meg a kezelőpanel egy tetszőleges gombját vagy a pisztolyvezérlő gombot.

Az Ignition időtúllépés (Ito) paraméter beállítását a „Setup menü 2. szint” szakasz ismerteti.

Impulzusos ívhegesztés

A hegesztés kezdetére beállított hegesztőáram nem mindig előnyös a teljes hegesztési folyamatra vonatkozóan:

- túl kicsi áramerősség esetén az alapanyag nem olvad meg megfelelően,
- túlmelegedés esetén fennáll a veszély, hogy a folyékony hegesztési fémfürdő lecsepeg.

Megoldást kínál az impulzusos ívhegesztés funkció (AVI-hegesztés pulzáló hegesztőárammal):

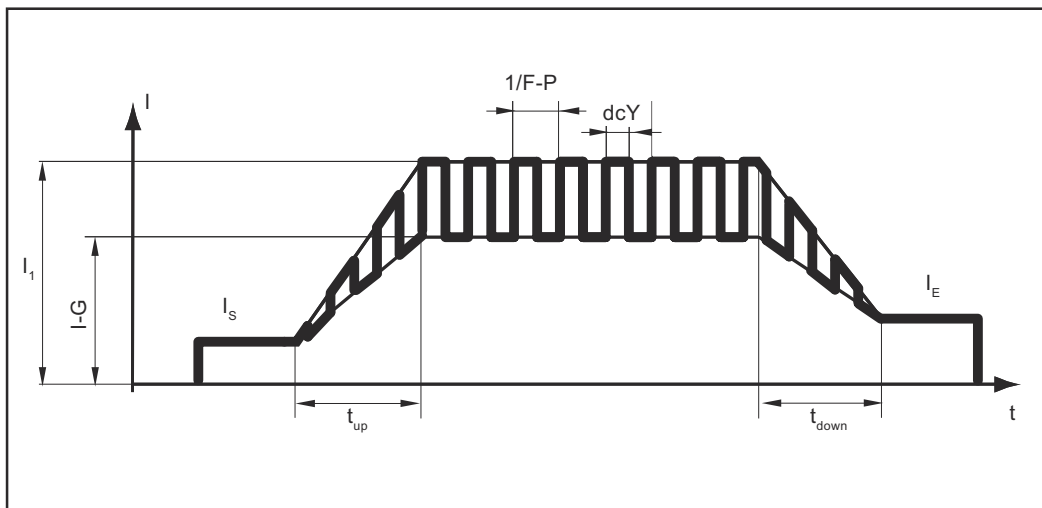
Az alacsony I-G alapáram meredek emelkedés után a lényegesen magasabb I1 impulzusáramra növekszik, majd a beállított dcY (Duty-Cycle) időtől függően újra az I-G alapáramra csökken.

Az impulzusos ívhegesztésnél a hegesztési hely kis szakaszai gyorsan megolvadnak és gyorsan meg is dermednek.

Kézi alkalmazásoknál az AVI-impulzushegesztés során a maximális áramfázisban történik a hegesztőhuzal hozzáadása (csak az alacsony 0,25 - 5 Hz frekvenciatartományban lehetséges). A magasabb impulzus-frekvenciákat többnyire automatizált üzemmódban alkalmazzák, ezek elsősorban az ív stabilizálására szolgálnak.

Az impulzusos ívhegesztést acélcsövek kényszerhelyzetben végzett hegesztésekor vagy vékony lemezek hegesztésénél alkalmazzák.

Az impulzusos ívhegesztés működés módja:



Impulzusos ívhegesztés - a hegesztőáram lefolyása

Jelmagyarázat:

I_S	Start áram	$F-P$	Impulzus-frekvencia *)
I_E	Befejezési áram	dcY	Duty cycle
t_{up}	UpSlope (áramváltás)	$I-G$	Alapáram
t_{Down}	DownSlope	I_1	Főáram

*) ($1/F-P$ = két impulzus időköze)

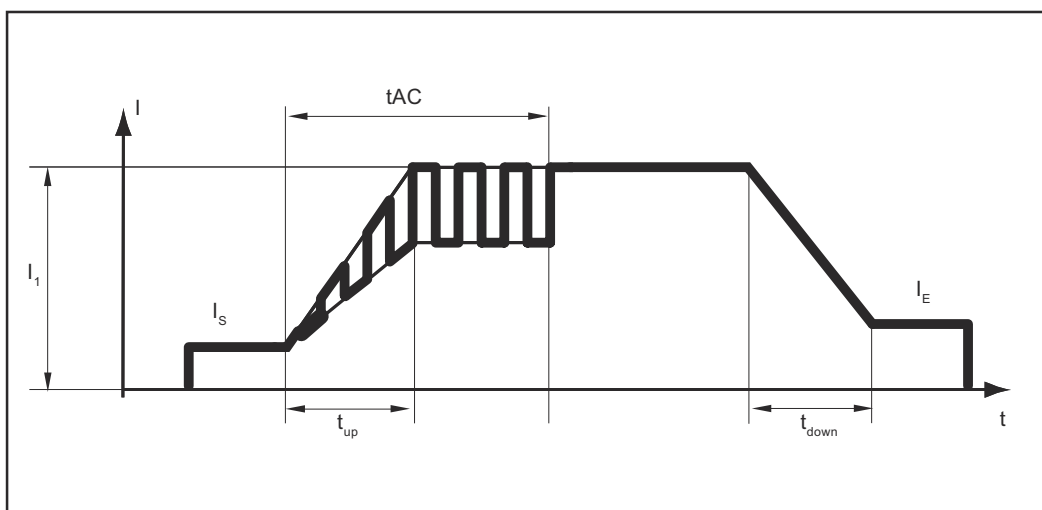
Összefűzés funkció

A hegesztőrendszeren egy összefűzés funkció áll rendelkezésre.

Amint a tAC (összefűzés) Setup-paraméterhez beállít egy időtartamot, a 2-ütemű üzemmód és a 4-ütemű üzemmód megkapja az összefűzés funkciót. Az üzemmódok lefolyása változatlan marad.

Ezen idő alatt egy pulzáló hegesztőáram áll rendelkezésre, amely két alkatrész összefűzése során optimalizálja a hegesztési fémfüldök egymásba folyását.

Összefűzés funkció működés módja:



Összefűzés funkció – a hegesztőáram lefolyása

Jelmagyarázat:

tAC	Az összefűzési folyamat pulzáló hegesztőáramának időtartama
I _S	Start áram
I _E	Befejezési áram
t _{up}	UpSlope (áramváltás)
t _{Down}	DownSlope
I ₁	Főáram

FONTOS! A pulzáló hegesztőáramra a következők érvényesek:

- A hegesztőrendszer a beállított I₁ főáram függvényében automatikusan szabályozza az impulzus-paramétereket.
- Impulzus-paramétereket nem kell beállítani.

A pulzáló hegesztőáram

- az I_S start áram fázis lefolyása után
- a t_{up} UpSlope (áramváltás) fázissal kezdődik

A beállított tAC időtől függően a pulzáló hegesztőáram az I_E befejezési áram fázisig tarthat (a tAC Setup-paraméter „On”-on áll).

A tAC idő letelte után konstans hegesztőárammal folytatódik a hegesztés, az adott esetben beállított impulzus-paraméterek rendelkezésre állnak.

FONTOS! Definiált összefűzési idő beállításához a tAC Setup-paraméter az SPt (pontozási idő) Setup-paraméterrel kombinálható.

Bevont elektródás hegesztés

Biztonság

VESZÉLY!

Hibás kezelés és hibásan elvégzett munkák miatti veszély.

Súlyos személyi sérülés és anyagi kár lehet a következmény.

- ▶ A jelen dokumentumban ismertetett összes munkát és funkciót csak képzett szakember hajthatja végre.
- ▶ Olvassa el és értse meg teljesen ezt a dokumentumot.
- ▶ Olvassa el és értse meg a készülék, és minden rendszerem összes biztonsági előírását és felhasználói dokumentációját.

VESZÉLY!

Elektromos áram miatti veszély.

Súlyos személyi sérülés és anyagi kár lehet a következmény.

- ▶ A munkák elkezdése előtt minden érintett készüléket és komponenst ki kell kapcsolni és le kell választani a villamos hálózatról.
- ▶ Minden érintett készüléket és komponenst biztosítani kell újbóli bekapcsolás ellen.
- ▶ A készülék felnyitása után megfelelő mérőműszerrel győződjön meg arról, hogy az elektromosan feltöltött alkatrészek (pl. kondenzátorok) kisültek-e.

Előkészítés

- 1 Kapcsolja - O - állásba a hálózati kapcsolót
- 2 Húzza ki a hálózati dugaszt
- 3 Szerelje le az AWI-hegesztőpisztolyt
- 4 Dugja be és reteszelve a testkábel:
 - bevont elektródás DC- hegesztéshez a (+) áramátadó hüvelybe
 - bevont elektródás DC+ hegesztéshez a (-) áramátadó hüvelybe
- 5 Kösse össze a testkábel másik végét a munkadarabbal
- 6 Dugja be és jobbra fordítással reteszelve az elektródátartó kábel:
 - bevont elektródás DC- hegesztéshez a (-) áramátadó hüvelybe
 - bevont elektródás DC+ hegesztéshez a (+) áramátadó hüvelybe
- 7 Dugja be a hálózati dugaszt

VESZÉLY!

Elektromos áram miatti veszély.

Súlyos személyi sérülés és anyagi kár lehet a következmény.

- ▶ Mihelyt - I - állásba kapcsolják a hálózati kapcsolót, az elektródátartóban lévő bevont elektróda feszültség alá kerül.
- ▶ Ügyeljen arra, hogy a bevont elektróda ne érjen személyekhez vagy elektromosan vezető vagy földelt részekhez (pl. a házhoz stb.).

- 8 Kapcsolja - I - állásba a hálózati kapcsolót

Röviden felvillan a kezelőpanel összes kijelzője.

Bevont elektródás hegesztés



- 1 Az üzemmód gomb megnyomásával válassza ki a bevont elektródás hegesztés üzemmódot:



FONTOS! Ha a bevont elektródás hegesztés üzemmódot választja ki, akkor a hegesztőfeszültség csak 3 másodperces késleltetés után áll rendelkezésre.

- 2 A hegesztőáram beállításához forgassa el a beállító kereket



A rendszer azonnal átveszi a beállított értéket.

- 3 Ha szükséges, akkor állítson be további paramétereket a Setup menüben (Részletek a Setup-beállítások című fejezetben, a 81oldaltól kezdve)

MEGJEGYZÉS!

A beállító kerékekkel beállított összes előírt paraméterérték mindig tárolva marad a következő módosításig.

Ez akkor is így van, ha a hegesztőrendszert időközben ki-, majd újra bekapcsolták.

- 4 Indítsa el a hegesztési folyamatot

Bevont elektródás hegesztés CEL-elektrodákkal

FONTOS! CEL-elektrodákkal történő hegesztéshez „on” értékre kell beállítani a CEL Setup-paramétert (lásd még a 81. oldalt)!

Impulzusos ívhegesztés

Az impulzusos ívhegesztés egy pulzáló hegesztőárammal végzett hegesztés. Acélcsövek kényszerhelyzetben végzett hegesztésekor vagy vékony lemezek hegesztésekor alkalmazzák.

Ezeknél az alkalmazásoknál a hegesztés kezdetére beállított hegesztőáram nem mindig előnyös a teljes hegesztési folyamatra vonatkozóan:

- túl kicsi áramerősség esetén az alapanyag nem olvad meg megfelelően,
- túlmelegedés esetén fennáll a veszély, hogy a folyékony hegesztési fémfürdő lecsepeg.

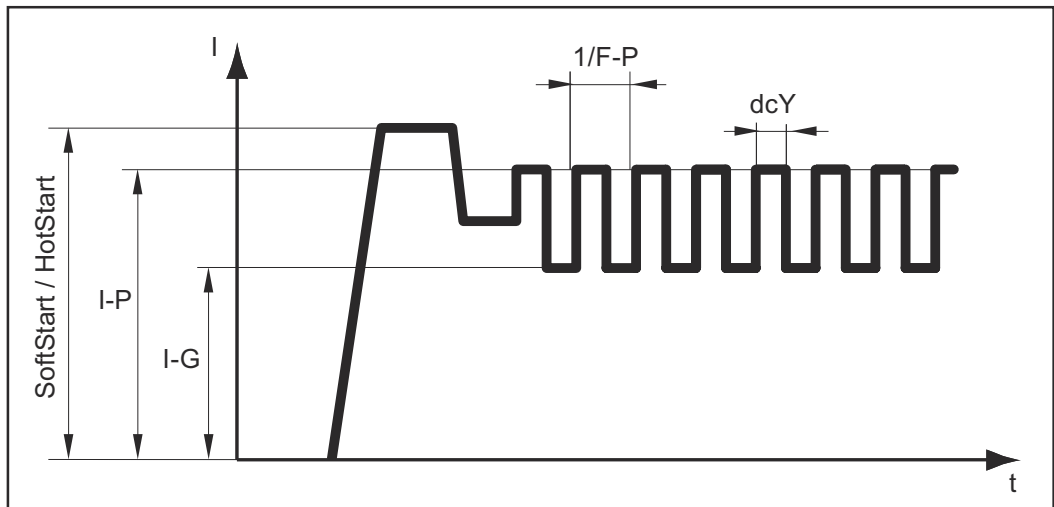
Beállítási tartomány: off, 0,2–990 Hz

Hatásmechanizmus:

- Az alacsony I-G alapáram meredek emelkedés után a lényegesen magasabb I-P impulzusáramra nő, és a Duty cycle dcY idő után újra visszaesik az I-G alapáramra.
- Impulzusos ívhegesztésnél a hegesztési hely kis szakaszai gyorsan felolvadnak, de gyorsan újra meg is dermednek.

MEGJEGYZÉS!

A hegesztőrendszer szabályozza a dcY Duty cycle és az I-G alapáram paramétereit a beállított impulzus-frekvenciának megfelelően.



Impulzusos ívhegesztés - a hegesztőáram alakulása

Beállítható hegesztési paraméterek:

- F-P Impulzus-frekvencia ($1/F-P$ = két impulzus időköze)
- SoftStart / HotStart

Nem beállítható hegesztési paraméterek:

- I-G Alapáram
- dcY Duty-Cycle

Impulzusos ívhegesztés alkalmazása:

- 1 A bevont elektródás hegesztés üzemmód kiválasztása
- 2 Állítsa be a Setup menüben az F-P paramétert egy 0,2 és 990 Hz közötti értékre

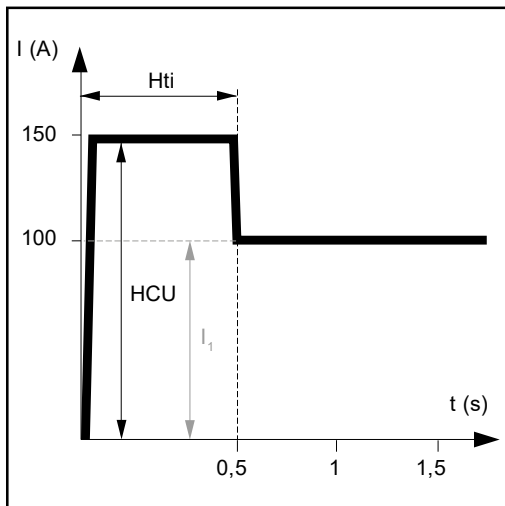
A hegesztőrendszer kezelőpanelén kigyullad az impulzushegesztés különleges kijelző.



**Start áram
> 100 % (Hot-
Start)**

Előnyök

- A gyújtási tulajdonságok javulása rossz gyújtási tulajdonságú elektródák esetén is
- Az alapanyag jobb megömlesztése az indítási fázisban, ezáltal kevesebb hidedgpont
- A salakzárványok messzemenő elkerülése



Jelmagyarázat:

H_{ti}

Hot-current time = Hot-áram idő,
0-2 s,
gyári beállítás 0,5 s

H_{CU}

Hot-start-current = megnövelt
indítóáram,
0-200%,
gyári beállítás 150%

I_1

Főáram = beállított hegesztőáram

Példa, ha a start áram > 100% (HotStart)

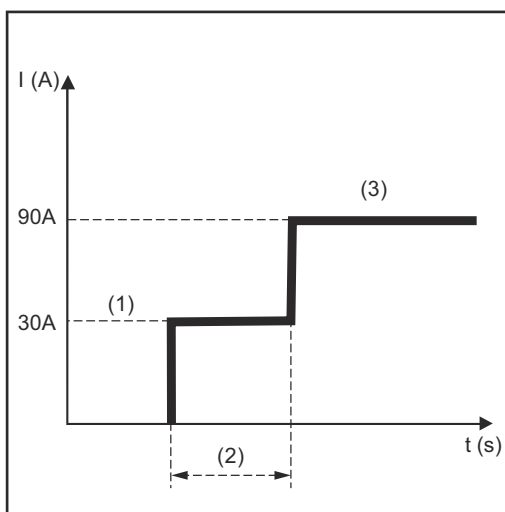
Működés mód

A beállított Hot áram idő (H_{ti}) alatt az I_1 hegesztőáram a H_{CU} megnövelt indítóáramra emelkedik.

A rendelkezésre álló paraméterek beállítását a „Setup menü” szakasz ismerteti a **81.** oldaltól.

**Start áram
< 100%
(Lágy indítás)**

A 100%-nál kisebb (Lágy indítás) start áram bázikus elektródákhoz használható. A gyújtás alacsony hegesztőárammal történik. Amint az ív stabil, a hegesztőáram folyamatosan emelkedik a hegesztőáram beállított előírt értékéig.



Előnyök:

- Gyújtási tulajdonságok javítása alacsony hegesztőáramnál gyújtó elektródák esetén
- A salakzárványok messzemenő elkerülése
- Hegesztési fröcskölések csökkenése

(1) H_{CU} start áram

(2) H_{ti} start áram idő

(3) Főáram I_1

A start áram és a start áram idő beállítása a Setup menüben történik a **81.** oldaltól.

Példa, ha a start áram < 100% (Lágy indítás)

Anti-Stick funkció (elektroda-összeragadás gátlás)

Rövidebbé váló ív esetén a hegesztőfeszültség annyira lecsökkenhet, hogy a bevont elektróda hajlamossá válik a letapadásra. Ezenkívül a bevont elektróda kiizzítása is előfordulhat.

Az aktivált Anti-Stick (elektroda-összeragadás gátlás) funkció megakadályozza a kiizzítást. Ha tapadni kezd a bevont elektróda, a hegesztőrendszer azonnal lekapcsolja a hegesztőáramot. A bevont elektróda munkadarabról történő leválasztása után a hegesztési folyamat problémamentesen folytatható.

Az Anti-Stick (elektroda-összeragadás gátlás) funkció a Setup menüben aktiválható és deaktiválható, lásd [81.](#) oldal.

Setup beállítások

A setup menü

Általános tudnivalók

A hegesztőrendszer Setup menüje egyszerű hozzáférést kínál szakértői tudáshoz, valamint kiegészítő funkciókhoz. A Setup menüben a paraméterek egyszerűen összehangolhatók a különböző feladatokkal.

A Setup menüben a következők találhatóak:

- a hegesztési eljárásra közvetlen hatással lévő Setup-paraméterek,
- a hegesztőrendszert beállító Setup-paraméterek.

Belépés a Setup menübe



- 1 Nyomja meg és tartsa nyomva az üzemmód gombot
- 2 Nyomja meg a gázellenőrző gombot.

A beállított üzemmódtól függően a megfelelő Setup menü fog megjelenni.

- 3 A Setup menüből való kilépéshez nyomja meg az Üzemmód gombot

Paraméterek módosítása

A Setup menüben lévő paraméterek módosítása az alábbiak szerint történik:

- 1 Forgassa el a beállító kereket, és válassza ki a kívánt Setup paramétert



- 2 A Setup paraméter értékének módosításához nyomja meg a beállító kereket



A bal oldali digitális kijelzőn megjelenik a paraméter, a jobb oldali digitális kijelzőn láthatóvá válik a paraméter aktuálisan beállított értéke.

- 3 A Setup paraméter értékének módosításához forgassa el a beállító kereket



- 4 A Setup paraméter értékének átvételéhez nyomja meg a beállító kereket



Áttekintés

A Setup menü leírása a következő szakaszokban található:

- AWI Setup menü
- Bevont elektróda Setup menü

AWI Setup menü

Paraméterek az AVI Setup menüben

Az AVI Setup menüben az alábbi paraméterek állnak rendelkezésre:

The image shows a green digital display with the letters 'ELD' in yellow.

Elektródaátmérő

0,0 - 3,2 mm

Gyári beállítás: 2,4 mm

The image shows a green digital display with the letters 'SPt' in yellow.

Pontozási idő / Szakaszos hegesztés ideje

off / 0,05 - 25 s

Gyári beállítás: off

Ha az SPt setup-paraméterhez egy érték lett beállítva, a 2-ütemű üzemmód a ponthegesztés üzemmódnak felel meg.

A kezelőpanelen addig világít a ponthegesztés különleges kijelző, amíg nem kap értéket a pontozási idő.

The image shows a green digital display with the letters 'HF TAC' and a pulse symbol followed by three dots.The image shows a green digital display with the letters 'SPb' in yellow.

Szakaszos szünetidő

Ez a paraméter csak 2-ütemű üzemmódban és csak az SPt paraméter aktivált állapotában áll rendelkezésre.

off / 0,5 - 25 s

Gyári beállítás: off

The image shows a green digital display with the letters 'TAC' in yellow.

Összefűzés

Összefűzés funkció – a pulzáló hegesztőáram időtartama az összefűzési folyamat kezdetén

off / 0,1 - 9,9 s / on

Gyári beállítás: off

on

A pulzáló hegesztőáram az összefűzés funkció végéig megmarad

0,1 - 9,9 s

A beállított idő az UpSlope (áramváltás) fázissal kezdődik. A beállított idő letelte után állandó hegesztőárammal folytatódik a hegesztés, és rendelkezésre állnak a szükség esetén beállított impulzus paraméterek.

off
Összefűzés lekapcsolva

A kezelőpanelen addig világít az összefűzés különleges kijelző, amíg nem történik meg egy érték beállítása.



Impulzus-frekvencia

off / 0,2 - 990 Hz
Gyári beállítás: off

A beállított impulzus-frekvencia a csökkentett áramhoz is átvételre kerül.

A kezelőpanelen addig világít az impulzushegesztés különleges kijelző, amíg nem kap értéket az impulzus-frekvencia.



Dutycycle

az impulzus időtartam aránya az alapáram időtartamhoz képest, beállított impulzus-frekvencia esetén

10 - 90%
Gyári beállítás: 50%



Alapáram

0 - 100% (az I_1 áramhoz viszonyítva)
Gyári beállítás: 50%



Start áram idő

A start áram idő a start áram fázis időtartamát adja meg.

off / 0,01 - 9,9 s
Gyári beállítás: off

FONTOS! A start áram idő csak 2-ütemű üzemmód, ponthegesztés és láb-táv szabályozós üzemmód esetén van érvényben.

4-ütemű üzemmódban a start áram fázis időtartama a pisztolyvezérlő gombbal határozható meg.



Befejezési áram idő

A befejezési áram idő a befejezési áram fázis időtartamát adja meg.

off / 0,01 - 9,9 s

Gyári beállítás: off

FONTOS! A befejezési áram idő csak a 2-ütemű üzemmódra és a ponthe-
gesztésre érvényes. 4-ütemű üzemmódban a befejezési áram fázis időtartama a
pisztolyvezérlő gombbal határozható meg („AVI-üzemmódok” szakasz).



Gáz előbeáramlási idő

A gáz előáramlásának időtartama

0 - 9,9 s

Gyári beállítás: 0,4 s



Gáz utánáramlási idő

A gáz utánáramlásának időtartama

0,2 - 25 s / Aut

Gyári beállítás: Aut



Gázöblítés

off / 0,1 - 9,9 perc

Gyári beállítás: off

A védőgázos előöblítés azonnal elindul, amint be lett állítva a GPU érték.

Biztonsági okokból a védőgázos előöblítés ismételt indításához újra be kell állíta-
ni a GPU értéket.

FONTOS! A védőgázos előöblítés mindenekelőtt hideg időben eltelt hosszabb
állásidő után képződő kondenzvíz esetén szükséges. Ez elsősorban a hosszú
tömlőkötegeket érinti.



Hegesztőrendszer visszaállítása

No / YES / ALL

Gyári beállítás: No

YES:

Csak az éppen aktív hegesztő üzemmód visszaállítása megy végbe (2T / 4T / Tri-
gger = off / STICK / STICK CEL / láb-táv szabályozó)

ALL:
Valamennyi üzemmódot visszaállítja a rendszer.



bal oldali kijelző jobb oldali kijelző

AVI Setup menü - 2. szint

A paraméterek beállítására szolgál

- r (hegesztőkör ellenállása)
 - 1. Slope Time (csak 4-ütemű üzemmód esetén)
 - 2. Slope Time (csak 4-ütemű üzemmód esetén)
 - Trigger
 - HF-gyújtás
 - Pulse-TAC kijelző
 - Gyújtási időtúllépés
 - Ívmegszakadás felügyelet
 - TIG Comfort Stop - Comfort Stop érzékenység
 - Megszakítási feszültség
 - Főáram átkapcsolás
-



Setup menü 2. szint

A paraméterrendszer aktiv-time (aktív idő), rendszer on-time (üzemidő), Fuse és szoftververzió paramétereinek megtekintésére

A Time shut down paraméter beállítására szolgál

Paraméterek az AVI Setup menü 2. szintjén

Az AVI Setup menü második szintjén az alábbi paraméterek állnak rendelkezésre:



Hegesztőkör ellenállása

A hegesztőpisztoly tömlőköteg, a hegesztőpisztoly, a munkadarab és a testkábel összes ellenállásának kijelzéséhez

FONTOS! A testkábelt és a volfrámelektrodát megtisztított munkadarab-felületre kell helyezni.

- 1 A testelés létrehozása
- 2 Válassza ki az „ r ” kijelzést és nyomja meg a beállító kereket

A jobb oldali kijelzőn megjelenik az utoljára mért érték.

- 3 Helyezze a volfrámelektrodát a munkadarab felületére
- 4 Nyomja meg a pisztolyvezérlő gombot vagy a gázellenőrző gombot

A készülék meghatározza „ r ” értékét, a jobb oldali kijelzőn megjelenik a „run” kijelzés.

Ezután a jobb oldali kijelzőn megjelenik „ r ” értéke mohm-ban.

Ha a hegesztőkör ellenállásának meghatározása közben hiba lép fel, akkor a bal oldali kijelzőn „ r ”, a jobb oldali kijelzőn „Err” jelenik meg.
A pisztolyvezérlő gomb vagy a gázellenőrző gomb megnyomásával újra elindítható a hegesztőkör ellenállásának meghatározása.

Hiba esetén:

- Ellenőrizze a hegesztőpisztoly tömlőköteget, a hegesztőpisztolyt és a testkábel sérülés szempontjából
- Ellenőrizze a csatlakozókat és az érintkezőket
- Ellenőrizze a munkadarab felületének tisztaságát



1. Slope Time (csak 4-ütemű üzemmódban érhető el)
az I_1 főáram felfutási ideje az I_2 csökkentett áramra

off / 0,01 - 9,9 s

Gyári beállítás: 0,5 s



2. Slope Time (csak 4-ütemű üzemmódban érhető el)
az I_2 csökkentett áram felfutási ideje az I_1 főáramra

off / 0,01 - 9,9 s

Gyári beállítás: 0,5 s



Trigger

Pisztolyvezérlő gomb üzemmód

off / on

Gyári beállítás: on

off

Pisztolyvezérlő gombbal nem rendelkező hegesztőpisztollyal történő üzemelés;
A HF-gyújtás deaktiválva van.

on

AVI 2-ütemű üzemmód vagy 4-ütemű üzemmód



HF-gyújtás

off / tHF / EHF / on

Gyári beállítás: on

off

Nincs nagyfrekvenciás gyújtás a hegesztés kezdetekor – a hegesztés indítása érintésses gyújtással történik

tHF

A hegesztési eljárást a munkadarabnak a volfrámelektrodával történő rövid

megérintése indítja el. A nagyfrekvenciás gyújtás a beállított késleltetési idő letele után történik meg.

EHF

Indítás külső gyújtási segédeszközzel, pl. plazma-hegesztéssel

on

A HF-gyújtás aktiválva van

A kezelőpanelen addig világít a HF-gyújtás különleges kijelző, amíg a HF-gyújtás paraméter on-ra van beállítva.



VIGYÁZAT!

Sérülésveszély áramütés miatti ijedtség következtében

Jóllehet, a Fronius készülékek minden fontos szabványt teljesítenek, a HF-gyújtás bizonyos adottságok mellett veszélytelen, de érezhető áramütést okozhat.

- ▶ Használja az előírt védőruházatot, különösen a kesztyűt!
- ▶ Csak megfelelő, teljesen hibátlan és sérülésmentes AVI tömlőkötegeket használjon!
- ▶ Ne dolgozzon nedves vagy vizes környezetben!
- ▶ Állványokon, munkaemelvényeken, kényszerhelyzetben, szűk, nehezen hozzáférhető vagy exponált helyeken végzett munkáknál legyen különösen óvatos!



Nagyfrekvenciás gyújtás késleltetési idő

A munkadarab volfrámelektrodával történő megérintése utáni idő, amit követően megtörténik a nagyfrekvenciás gyújtás.

0,1 - 5,0 s

Gyári beállítás: 1,0 s



Pulse-TAC-Display

off / on

Gyári beállítás: on

Ezzel a menüponttal lehet elrejteni a kezelőpanelen a Hegesztési paraméterek áttekintésében lévő Impulzushegesztés és Összefűzés paramétereiket.



Gyújtási időtúllépés

A biztonsági lekapcsolásig terjedő időtartam sikertelen gyújtás után

0,1 - 9,9 s

Gyári beállítás: 5 s



Ívmegszakadás felügyelet

A biztonsági lekapcsolásig terjedő időtartam az ív megszakadása után

0,1 - 9,9 s

Gyári beállítás: 1,0 s

FONTOS! Az ívmegszakadás felügyelet egy biztonsági funkció, és nem deaktiválható.

Az ívmegszakadás felügyelet funkció ismertetése az „AVI-hegesztés” című szakaszban, a 58. oldaltól található.



TIG Comfort Stop Sensibility - Comfort Stop érzékenység

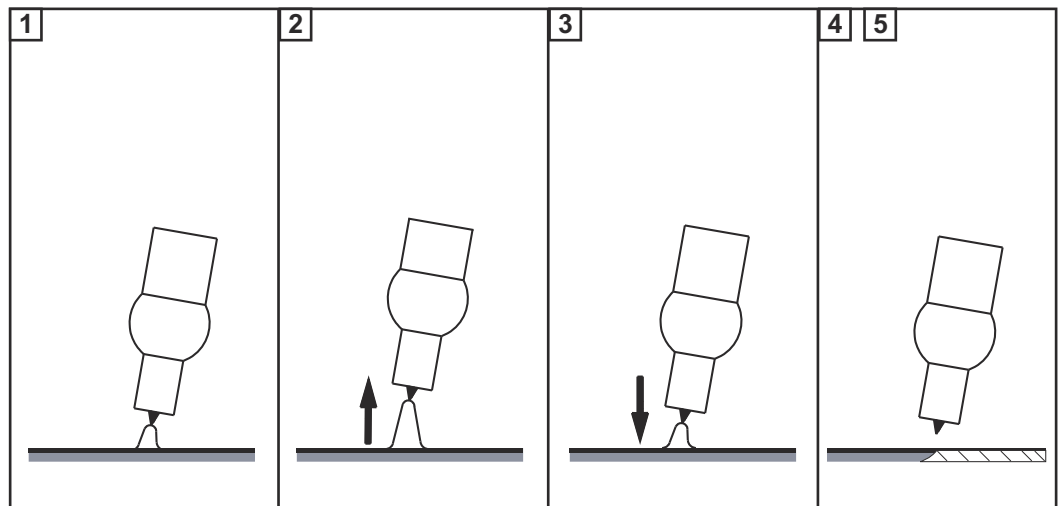
Ez a paraméter csak akkor áll rendelkezésre, ha a Trigger paraméter off-ra van beállítva.

oFF / 0,6 - 3,5 V

Gyári beállítás: 1,5 V

A hegesztési művelet befejezésekor a hegesztőív hosszának jelentős megnövekedése után a hegesztőáram automatikusan lekapcsol. Ezzel megakadályozható, hogy az AVI-hegesztőpisztoly elemelésekor feleslegesen hosszúra kelljen húzni az ívet.

A folyamat:



1 Hegesztés

2 A hegesztés végén emelje meg rövid időre a hegesztőpisztolyt

Az ív jelentősen hosszabb lesz.

3 Engedje le a hegesztőpisztolyt

- Az ív jelentősen lerövidül

- Működésbe lépett a TIG Comfort Stop funkció

- 4 Tartsa meg a hegesztőpisztoly magasságát
- A hegesztőáram rámpaszerűen lecsökken (Downslope).
 - Az ív kialszik.

FONTOS! A Downslope fixen meg van adva, és nem lehet beállítani.

- 5 Emelje el a hegesztőpisztolyt a munkadarabtól



Megszakadási feszültség

Olyan feszültségérték beállítására szolgál, amelynél a hegesztési folyamat befejezhető az AVI-hegesztőpisztoly kis megemelésével.

Minél nagyobb értékű a megszakadási feszültség értéke, annál magasabbra lehet húzni az ívet.

A megszakadási feszültség értékének tárolása együtt történik 2-ütemű üzemmód, 4-ütemű üzemmód és láb-távszabályozós üzemmód esetén. Ha a tri (Trigger – pisztolyvezérlő gomb üzemmód) paraméter OFF-ra van beállítva, akkor az érték külön tárolódik.

10 - 45 V

Gyári beállítás: 35 V (2-ütemű, 4-ütemű és láb-távszabályozós üzemmód esetén)

Gyári beállítás: 25 V (Trigger = OFF (Ki) üzem esetén)



Főáram átváltás

on / off

Gyári beállítás: on

on

A hegesztés indítása után automatikusan megtörténik az I₁ főáram kiválasztása.

Az I₁ főáram azonnal beállítható.

off

Hegesztés közben az utoljára kiválasztott paraméter marad kiválasztva.

Az utoljára kiválasztott paraméter azonnal beállítható.

Az I₁ főáram kiválasztása nem megy végbe automatikusan.

Paraméterek a Setup menü 2. szintjén

A Setup menü második szintjén az alábbi paraméterek állnak rendelkezésre:



System aktiv-time

A hegesztési időtartam kijelzésére (az az idő, amely alatt a hegesztés történt)

A teljes hegesztési időtartam több kijelzőre van elosztva, és a beállító kerék elforgatásával hívható be.

A kijelzés óra / perc / másodperc formátumban látható.



System on-time

Az üzemidő kijelzéséhez (a készülék bekapcsolásakor kezd számlálni)

A teljes üzemidő több kijelzőre van elosztva, és a beállító kerék elforgatásával hívható be.

A kijelzés óra / perc / másodperc formátumban látható.



Biztosító

A felhasznált biztosító kijelzéséhez / beállításához

230 V-nál: 10, 13, 16 A / off *

120 V-nál: 15, 16, 20 A * / off *

* csak az Artis 170 MV / Artis 210 MV esetében

Gyári beállítás:

16 A 230 V hálózati feszültség esetén

16 A 120 V hálózati feszültség esetén

Ha biztosító van beállítva a hegesztőrendszeren, a hegesztőrendszer korlátozza a hálózatról vételezhető áramot - ezzel megakadályozva a vezetékvédő kapcsoló azonnali kioldását.

Maximális hegesztőáram a beállított biztosító függvényében Bekapcsolási időtartam= 40%

Készülék	Hálózati feszültség	Biztosító	Max. AVI hegesztőáram	Max. elektróda hegesztőáram
Artis 170	230 V	10 A	170 A	125 A
		13 A	170 A	150 A
		16 A	170 A	150 A
		oFF *	170 A	150 A
Artis 170 MV	120 V **	15 A	130 A	85 A
		16 A	140 A	95 A
		20 A *	140 A	100 A
		oFF *	140 A	100 A
Artis 210	230 V	10 A	180 A	125 A
		13 A	200 A	150 A
		16 A	210 A	150 A
		oFF *	210 A	150 A
Artis 210 MV	120 V **	15 A	130 A	85 A
		16 A	140 A	95 A
		20 A *	170 A	120 A
		oFF *	170 A	120 A

Maximális hegesztőáram a beállított biztosító függvényében
Bekapcsolási időtartam= 40%

- * csak az Artis 170 MV / Artis 210 MV esetében
- ** 120 V villamos hálózaton a felhasznált vezetékvédő kapcsoló kioldási jelleggörbéjétől függően a 40%-os teljes bekapcsolási időtartam nem érhető el (például USA CH .15% ED típusú kismegszakító).



Szoftververzió

Az aktuális szoftver teljes verziószáma több kijelzőre van elosztva és a beállító kerék elforgatásával hívható be.



Automatikus lekapcsolás

off / 5 – 60 perc

Gyári beállítás: off

Ha a beállított időtartam alatt nem valósul meg a készülék alkalmazása vagy kezelése, akkor a készülék saját maga készenléti üzemmódba vált.

A készenléti üzemmód véget ér a kezelőpanel valamelyik gombjának megnyomására – a készülék ismét készen áll a hegesztésre.

Bevont elektróda Setup menü

Paraméterek a Bevont elektróda Setup menüben

A Bevont elektróda Setup menüben az alábbi paraméterek állnak rendelkezésre:



Megnövelt indítóáram

1 – 200%

Gyári beállítás: 130%



Start áram időtartama

0,1 - 2,0 s

Gyári beállítás: 0,5 s



Indítórámpa

Az indítórámpa aktiválására / deaktiválására szolgál a gyújtási folyamatban bevont elektródás hegesztés esetén

on / off

Gyári beállítás: on (aktivált)



Impulzus-frekvencia

Bevont elektródákkal történő impulzusos ívhegesztéshez

off / 0,2 - 990 Hz

Gyári beállítás: off

A beállított impulzus-frekvencia a csökkentett áramhoz is átvételre kerül.

A kezelőpanelen addig világít az impulzushegesztés különleges kijelző, amíg nem kap értéket az impulzus-frekvencia.



Anti-Stick (elektróda-összeragadás gátlás)

on / off

Gyári beállítás: on

Rövidebbé váló ív esetén a hegesztőfeszültség annyira lecsökkenhet, hogy a bevont elektróda hajlamossá válik a letapadásra. Ezenkívül a bevont elektróda kiizzítása is előfordulhat.

Az aktivált Anti-Stick (elektróda-összeragadás gátlás) funkció megakadályozza a kiizzítást. Ha tapadni kezd a bevont elektróda, a hegesztőrendszer azonnal lekapcsolja a hegesztőáramot. A bevont elektróda munkadarabról történő leválasztása után a hegesztési folyamat problémamentesen folytatható.



CEL mód

on / off

Gyári beállítás: off

Cel-elektrodákkal történő hegesztéshez „on” értékűre kell beállítani a paramétert.



Dinamikakorrekció

A hegesztési eredmény optimalizálására szolgál

0 - 100

Gyári beállítás: 20

0

lágább és kisebb fröcskölésű ív

100

keményebb és stabilabb ív

A cseppátmenet pillanatában vagy rövidzárlat esetén rövid időre megnő az áramerősség. A stabil ív megőrzése érdekében átmenetileg megnő a hegesztőáram. Ha a bevont elektróda hegesztési fémfürdőbe süllyedése fenyeget, akkor ez az intézkedés megakadályozza a hegesztési fémfürdő megdermedését, valamint az ív hosszabb idejű rövidre zárását. Ezáltal messzemenően kizárható a bevont elektróda letapadása.



Megszakadási feszültség

a hegesztőfeszültség korlátozása

25 - 90 V

Gyári beállítás: 45 V

A hegesztőív hossza alapvetően a hegesztőfeszültségtől függ. A hegesztési folyamat befejezéséhez általában a bevont elektróda határozott megemelése szükséges. Az „Uco” paraméter segítségével a hegesztőfeszültség egy olyan értékre korlátozható, amely már a bevont elektróda kis mértékű megemelése esetén is lehetővé teszi a hegesztési folyamat befejezését.

FONTOS! Ha hegesztés közben gyakran fejeződik be véletlenül a hegesztési folyamat, állítsa nagyobb értékűre a Megszakadási feszültség paramétert.



Hegesztőrendszer visszaállítása

No / YES / ALL

Gyári beállítás: No

YES:

Csak az éppen aktív hegesztő üzemmód visszaállítása megy végbe (2T / 4T / Trigger = oFF / STICK / STICK CEL / láb-táv szabályozó)

ALL:

Valamennyi üzemmódot visszaállítja a rendszer.



Setup menü 2. szint

A paraméterrendszer aktív-time (aktív idő), rendszer on-time (üzemidő), Fuse és szoftververzió paramétereinek megtekintésére

A Time shut down paraméter beállítására szolgál

A Setup menü 2. szintjével kapcsolatos tudnivalókat lásd a [78.](#) oldalon!

Hibaelhárítás és karbantartás

Hibadiagnosztika, hibaelhárítás

Általános tudnivalók

A hegesztőrendszer intelligens biztonsági rendszerrel van felszerelve; ezért az olvadóbiztosítók használatáról teljes egészében le lehetett mondani. Az esetleges üzemzavar elhárítása után a hegesztőrendszer - az olvadóbiztosítók cseréje nélkül - újra szabályszerűen üzemeltethető.

Biztonság

VESZÉLY!

Hibás kezelés és hibásan elvégzett munkák miatti veszély.

Súlyos személyi sérülés és anyagi kár lehet a következmény.

- ▶ A jelen dokumentumban ismertetett összes munkát és funkciót csak képzett szakszemélyzet hajthatja végre.
 - ▶ Olvassa el és értse meg teljesen ezt a dokumentumot.
 - ▶ Olvass el és értse meg a készülék, és minden rendszerelem összes biztonsági előírását és felhasználói dokumentációját.
-

VESZÉLY!

Elektromos áram miatti veszély.

Súlyos személyi sérülés és anyagi kár lehet a következmény.

- ▶ A munkák elkezdése előtt minden érintett készüléket és komponenst ki kell kapcsolni és le kell választani a villamos hálózatról.
 - ▶ Minden érintett készüléket és komponenst biztosítani kell újbóli bekapcsolás ellen.
 - ▶ A készülék felnyitása után megfelelő mérőműszerrel győződjön meg arról, hogy az elektromosan feltöltött alkatrészek (pl. kondenzátorok) kisültek-e.
-

VESZÉLY!

Nem megfelelő védővezető-összekötések miatti veszély.

Súlyos személyi sérülés és anyagi kár lehet a következmény.

- ▶ A ház csavarjai megfelelő védővezető-csatlakozást biztosítanak a ház földeléséhez.
 - ▶ A ház csavarjait semmiképpen nem szabad megbízható védővezető-csatlakozás nélküli csavarokra cserélni.
-

Kijelzett zavarok

Túlmelegedés

A kijelzőn a „hot” felirat jelenik meg

Ok: Az üzemi hőmérséklet túl magas

Elhárítás: Hagyja lehűlni a készüléket (ne kapcsolja ki a készüléket - a ventilátor hűti a készüléket)

Szervizüzenetek

Ha a bal oldali „Err” kijelzőn és a jobb oldali kijelzőn hibaszám jelenik meg, akkor az a hegesztőrendszer egyik belső szervizkódja.

Példa:



Több hibaszám is létezik. Ezek a beállító kerék forgatásakor jelennek meg.



Jegyezze fel az összes megjelenített hibaszámot, valamint a hegesztőrendszer sorozatszámát és konfigurációját, továbbá értesítse a szervizszolgálatot részletes hibaleírással.

Err | 1-3 / 11 / 15 / 21 / 33-35 / 37-40 / 42-44 / 46-52

Ok: Teljesítményátviteli egység hiba

Elhárítás: Értesítse a szervizszolgálatot.

Err | 4

Ok: Nem érhető el az üresjáratú feszültség:
Az elektróda felfekszik a munkadarabon / hardverhiba

Elhárítás: Távolítsa el az elektródatartót a munkadarabtól. Ha ezután továbbra is megjelenik a szervizkód, értesítse a szervizszolgálatot

Err | 5 / 6 / 12 / 14

Ok: Sikertelen rendszerindítás

Elhárítás: Kapcsolja ki és be a készüléket. Többszöri előfordulás esetén értesítse a szervizszolgálatot

Err | 10

Ok: Túlfeszültség az áramátadó hüvelyen (> 113 V_{DC})

Elhárítás: Értesítse a szervizszolgálatot.

Err | 16 / 17 / 18

Ok: Memória hiba

Elhárítás: Értesítse a szervizszolgálatot;

Err 16: A szervizüzenet nyugtázásához nyomja meg a beállító kereket

MEGJEGYZÉS!

Standard készülékváltozatoknál a szervizüzenet nyugtázása nincs hatással a hegesztőrendszer funkcionális képességeire.

Az összes többi készülékváltozatnál (TIG, ...) a hegesztőrendszer a nyugtázás után már csak korlátozott funkcionális képességekkel rendelkezik - a teljes funkcionális helyreállításához értesítse a szervizszolgálatot.

Err | 19

Ok: Túl magas vagy túl alacsony hőmérséklet

Elhárítás: A megengedett környezeti hőmérsékleten üzemeltesse a készüléket. A környezeti feltételekkel kapcsolatos közelebbi információkat lásd a „Biztonsági előírások” fejezet „Környezeti feltételek” szakaszában

Err | 20

Ok: A készülék nem rendeltetésszerű használata
Elhárítás: Csak rendeltetésszerűen használja a készüléket

Err | 22

Ok: A beállított hegesztőáram túl nagy
Elhárítás: Biztosítsa a hegesztőrendszer megfelelő hálózati feszültséggel történő üzemeltetését; biztosítsa a megfelelő biztosító használatát; állítson be alacsonyabb hegesztőáramot

Err | 37

Ok: A hálózati feszültség túl magas
Elhárítás: Azonnal húzza ki a hálózati csatlakozót; biztosítsa, hogy a hegesztőrendszer a megfelelő hálózati feszültséggel üzemeljen

Err | 36 / 41 / 45

Ok: A hálózati feszültség a tűrésen kívül van vagy a hálózat kevésbé terhelhető
Elhárítás: Biztosítsa a hegesztőrendszer megfelelő hálózati feszültséggel történő üzemeltetését; biztosítsa a megfelelő biztosító használatát;

Err | 65-75

Ok: Kommunikációs hiba a kijelzővel
Elhárítás: Kapcsolja ki és be a készüléket / többszöri előfordulás esetén értesítse a szervizszolgálatot

r | Err

Ok: Hiba a hegesztőkör ellenállásának meghatározásánál
Elhárítás: Ellenőrizze a hegesztőpisztoly tömlőköteget, a hegesztőpisztolyt és a testkábel sérülés szempontjából.
Ellenőrizze a csatlakozókat és az érintkezőket.
Ellenőrizze a munkadarab felületének tisztaságát.

A hegesztőkör ellenállásának meghatározására vonatkozó további információk a 2nd AWI menüben található (lásd [74.](#) oldal).

Nincs működés**A készülék nem kapcsolható be**

Ok: A hálózati kapcsoló hibás
Elhárítás: Értesítse a szervizszolgálatot.

Nincs hegesztőáram

A hegesztőrendszer be van kapcsolva, a kiválasztott hegesztőeljárás kijelzője világít

Ok: Hegesztőáram vezető kapcsolat megszakadt

Elhárítás: Hozzon létre szabályszerű hegesztőáram vezető kapcsolatokat

Ok: Hibás vagy hiányzó testelés

Elhárítás: Kapcsolat helyreállítása a munkadarabbal

Ok: A hegesztőpisztoly vagy az elektródatartó áramkábele szakadt

Elhárítás: Cserélje ki a hegesztőpisztolyt vagy az elektródatartót

Nincs hegesztőáram

A készülék be van kapcsolva, a kiválasztott hegesztőeljárás kijelzője világít, a túlmelegedés kijelző világít

Ok: Bekapcsolási időtartam túllépés - a készülék túlterhelt - a ventilátor jár

Elhárítás: Tartsa be a bekapcsolási időtartamot

Ok: A termo-biztonsági automatika lekapcsolta a készüléket

Elhárítás: Várja meg a lehülési fázist (ne kapcsolja ki a készüléket - ventilátor hűti a készüléket); a hegesztőrendszer rövid idő elteltével önműködően újra bekapcsol

Ok: A hegesztőrendszer ventilátora meghibásodott

Elhárítás: Értesítse a szervizszolgálatot

Ok: Nem megfelelő a hűtőlevegő hozzavezetés

Elhárítás: Gondoskodjon elegendő friss levegő hozzavezetéséről

Ok: A levegőszűrő szennyezett

Elhárítás: Tisztítsa meg a levegőszűrőt

Ok: Teljesítményátviteli egység hibája

Elhárítás: Kapcsolja ki, majd ezt követően kapcsolja újra be a készüléket
Ha gyakrabban előfordul a hiba, értesítse a szervizszolgálatot

Nem megfelelő működés**Rossz gyújtási tulajdonságok bevont elektródás hegesztésnél**

Ok: Helytelen hegesztőeljárást választott

Elhárítás: Válassza a "Bevont elektródás hegesztés" vagy a "Bevont elektródás hegesztés CEL-elektrodával" eljárást

Ok: Túl alacsony start áram; az elektróda a gyújtási folyamat során letapad

Elhárítás: Növelje a start áramot a HotStart funkcióval

Ok: Túl magas start áram; az elektróda túl gyorsan leég vagy erősen fröcsköl a gyújtási folyamat során

Elhárítás: Csökkentse a start áramot a Lágyműködés funkcióval

Az ív a hegesztési folyamat közben esetenként megszakad

Ok: Túl alacsonyra van beállítva a megszakítási feszültség (Uco)

Elhárítás: Növelje meg a Setup menüben a megszakítási feszültséget (Uco)

Ok: Az elektróda ívtartó feszültsége túl magas (pl. horonyelektróda)

Elhárítás: Ha lehetséges, használjon alternatív elektródát, vagy alkalmazzon nagyobb hegesztési teljesítményű áramforrást

A bevont elektróda hajlamos a letapadásra

Ok: A dinamika paraméter (bevont elektródás hegesztés) túl alacsony értékre van beállítva

Elhárítás: Állítsa be magasabb értékre a dinamika paramétert

Rossz hegesztési tulajdonság

(erős fröcskölés)

Ok: Az elektróda helytelen polaritása

Elhárítás: Cserélje meg az elektróda polaritását (vegye figyelembe a gyártó adatait)

Ok: Hibás testelés

Elhárítás: Rögzítse közvetlenül a munkadarabon a testkábel csatlakozó kapcsokat

Ok: Kedvezőtlen Setup-beállítás a választott hegesztőeljáráshoz

Elhárítás: Optimalizálja a Setup-menüben a választott hegesztőeljárás beállítását

A wolfrámelektróda leolvad

Wolfrám zárványok az alapanyagban a gyújtási fázis közben

Ok: A wolfrámelektróda helytelen polaritása

Elhárítás: Csatlakoztassa az AWI-hegesztőpisztolyt a (-) áramátadó hüvelyhez

Ok: Nem megfelelő védőgáz, nincs védőgáz

Elhárítás: Használjon semleges védőgázt (argon)

Ápolás, karbantartás és ártalmatlanítás

Általános tudnivalók

Szokásos üzemeltetési feltételek mellett a hegesztőrendszer csak minimális ápolást és karbantartást igényel. Néhány pont betartása azonban elengedhetetlen ahhoz, hogy éveken át működőképes állapotban maradjon a hegesztőrendszer.

Biztonság

VESZÉLY!

Elektromos áram miatti veszély.

Súlyos személyi sérülés és anyagi kár lehet a következmény.

- ▶ A munkák elkezdése előtt minden érintett készüléket és komponenst ki kell kapcsolni és le kell választani a villamos hálózatról.
 - ▶ Minden érintett készüléket és komponenst biztosítani kell újbóli bekapcsolás ellen.
 - ▶ A készülék felnyitása után megfelelő mérőműszerrel győződjön meg arról, hogy az elektromosan feltöltött alkatrészek (pl. kondenzátorok) kiszültek-e.
-

VESZÉLY!

Hibás kezelés és hibásan elvégzett munkák miatti veszély.

Súlyos személyi sérülés és anyagi kár lehet a következmény.

- ▶ A jelen dokumentumban ismertetett összes munkát és funkciót csak képzett szakember végezheti.
 - ▶ Olvassa el és értse meg teljesen ezt a dokumentumot.
 - ▶ Olvassa el és értse meg a készülék, és minden rendszerelem összes biztonsági előírását és felhasználói dokumentációját.
-

Minden üzembe helyezésnél

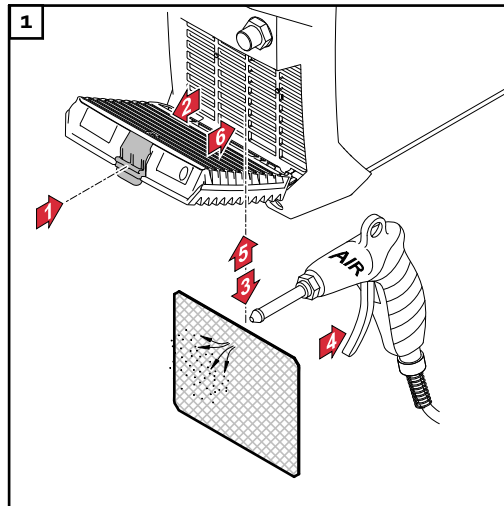
- Vizsgálja meg a hálózati csatlakozódugót és a hálózati kábelt, valamint a hegesztőpisztolyt, az összekötő tömlőköteget és a testelést sérülés szempontjából
- Ellenőrizze, hogy a készülék körkörös távolsága 0,5 m (1 ft. 8 in.) értékű-e, hogy a hűtőlevegő akadálytalanul beáramolhasson és távozhasson

MEGJEGYZÉS!

A levegő be- és kiömlőnyílásait semmiképpen sem szabad lefedni, még részben sem.

**2 havonta kar-
bantartás**

Tisztítsa meg a légszűrőt:



Ártalmatlanítás

Az ártalmatlanítás csak a „Biztonsági előírások” fejezet azonos című szakaszának megfelelően végezhető

Függelék

Átlagos fogyasztási értékek hegesztésnél

**Átlagos védőgáz
fogyasztás AVI-
hegesztésnél**

Gázfúvóka mérete	4	5	6	7	8	10
Átlagos fogyasztás	6 l/perc	8 l/perc	10 l/perc	12 l/perc	12 l/perc	15 l/perc

MŰSZAKI ADATOK

Különleges feszültség

A különleges feszültségre méretezett készülékekre az adattábla műszaki adatai érvényesek.

Artis 170 EF, Artis 170 np

Hálózati feszültség, U_1	1 x 230 V
Max. effektív primeráram (I_{1eff})	11,3 A
Max. primeráram (I_{1max})	15,0 A
Hálózati feszültség tűrése	-30% / +15%
Hálózati frekvencia	50 / 60 Hz
Hálózati biztosítás	16 A, lomha
Hálózati csatlakozás ¹⁾	Z_{max} a PCC ³⁾ -n = 356 mohm
Tartós primer teljesítmény (100% ED ²⁾)	2,7 kVA
Max. látszólagos teljesítmény S_{1max}	3,5 kVA
Cos fi	0,99
Hegesztőáram tartomány	
AVI	3 - 170 A
Bevont elektróda	10 - 150 A
Hegesztőáram 10 perc / 40 °C (104 °F) esetén, $U_1 = 230$ V	
AVI	40% ED ²⁾ / 170 A 60% ED ²⁾ / 155 A 100% ED ²⁾ / 140 A
Bevont elektróda	40% ED ²⁾ / 150 A 60% ED ²⁾ / 120 A 100% ED ²⁾ / 110 A
Üresjáratú feszültség (pulzáló)	
AVI	35 V
Bevont elektróda	101 V
Munkafeszültség	
AVI	10,1 - 16,8 V
Bevont elektróda	20,4 - 26,0 V
Gyújtófeszültség U_p	9,0 kV
	Az ívgyújtó berendezés kézi üzemmódhoz alkalmas
IP-védettség	IP 23
Hűtési mód	AF

Szigetelési osztály	A
EMC készülékosztály (az EN/IEC 60974-10 szerint)	A
Túlfeszültség-kategória	III
Szennyezettségi fok az IEC60664 szabvány szerint	3
Környezeti hőmérséklet	-10 °C - +40 °C / +14 °F - +104 °F
Tárolási hőmérséklet	-25 °C - +55 °C / -13 °F - +131 °F
Méreték (h x sz x ma)	435 x 160 x 310 mm / 17.1 x 6.3 x 12.2 in.
Tömeg	9,8 kg / 21.61 lb.
Vizsgálati jel	CE
Biztonsági jelölés	S
Max. védőgáz-nyomás	5 bar / 73 psi
Zajkibocsátás (L _{WA})	68,0 dB(A)
Az energiafogyasztás tétlen állapotban 230 V esetén	15 W
A hegesztőrendszer energiahatékonysága 150 A / 26 V esetében	88%

**Artis 170 XT/B,
Artis 170 XT/np**

Hálózati feszültség	1 x 120 V / 1 x 230 V
Max. effektív primeráram ($I_{1\text{eff}}$)	
1 x 120 V	14,5 A
1 x 230 V	11,3 A
Max. primeráram ($I_{1\text{max}}$)	
1 x 120 V	22,7 A
1 x 230 V	15,0 A
Hálózati feszültség tűrése	
1 x 120 V	-20% / +15%
1 x 230 V	-30% / +15%
Hálózati frekvencia	50 / 60 Hz
Hálózati biztosítás	
1 x 120 V	20 A, lomha
1 x 230 V	16 A, lomha
Hálózati csatlakozás ¹⁾	$Z_{\text{max a PCC}^3)\text{-n}} = 356 \text{ mohm}$
Tartós primer teljesítmény (100% ED ²⁾)	
1 x 120 V	1,8 kVA
1 x 230 V	2,7 kVA
Max. látszólagos teljesítmény $S_{1\text{max}}$	
1 x 120 V	2,8 kVA
1 x 230 V	3,5 kVA
Cos ϕ	0,99
Hegesztőáram tartomány	
AVI / 1 x 120 V	3 - 140 A
AVI / 1 x 230 V	3 - 170 A
Bevont elektróda / 1 x 120 V	10 - 100 A
Bevont elektróda / 1 x 230 V	10 - 150 A
Hegesztőáram 10 perc / 40 °C (104 °F) esetén	
AVI / 1 x 120 V	40% ED ²⁾ / 140 A 60% ED ²⁾ / 120 A 100% ED ²⁾ / 100 A
AVI / 1 x 230 V	40% ED ²⁾ / 170 A 60% ED ²⁾ / 155 A 100% ED ²⁾ / 140 A
Bevont elektróda / 1 x 120 V	40% ED ²⁾ / 100 A 60% ED ²⁾ / 90 A 100% ED ²⁾ / 80 A

Bevont elektróda / 1 x 230 V	40% ED ²⁾ / 150 A 60% ED ²⁾ / 120 A 100% ED ²⁾ / 110 A
Üresjárat fészültség (pulzáló)	
AVI	35 V
Bevont elektróda	101 V
Munkafészültség	
AVI / 1 x 120 V	10,1 - 15,6 V
AVI / 1 x 230 V	10,5 - 16,8 V
Bevont elektróda / 1 x 120 V	20,4 - 24,0 V
Bevont elektróda / 1 x 230 V	20,4 - 26,0 V
Gyújtófészültség U _p	9 kV
	Az ívgyújtó berendezés kézi üzemmódhoz alkalmas
IP-védettség	IP 23
Hűtési mód	AF
Szigetelési osztály	A
EMC készülékosztály (az EN/IEC 60974-10 szerint)	A
Túlfészültség-kategória	III
Szennyezettségi fok az IEC60664 szabvány szerint	3
Környezeti hőmérséklet	-10 °C - +40 °C / +14 °F - +104 °F
Tárolási hőmérséklet	-25 °C - +55 °C / -13 °F - +131 °F
Méreték (h x sz x ma)	435 x 160 x 310 mm / 17.1 x 6.3 x 12.2 in.
Tömeg	9,8 kg / 21.61 lb.
Vizsgálati jel	CE, CSA
Biztonsági jelölés	S
Max. védőgáz-nyomás	5 bar / 73 psi
Zajkibocsátás (L _{WA})	68,0 dB(A)
Az energiafogyasztás tétlen állapotban 230 V esetén	15 W
A hegesztőrendszer energiahatékonysága 150 A / 26 V esetében	88%

**Artis 210 EF,
Artis 210 np**

Hálózati feszültség, U_1	1 x 230 V
Max. effektív primeráram ($I_{1\text{eff}}$)	13,5 A
Max. primeráram ($I_{1\text{max}}$)	20,0 A
Hálózati feszültség tűrése	-30% / +15%
Hálózati frekvencia	50 / 60 Hz
Hálózati biztosítás	16 A, lomha
Hálózati csatlakozás ¹⁾	Z_{max} a PCC ³⁾ -n = 261 mohm
Tartós primer teljesítmény (100% ED 2))	3,2 kVA
Max. látszólagos teljesítmény $S_{1\text{max}}$	4,6 kVA
Cos ϕ	0,99
Hegesztőáram tartomány	
AVI	3 - 210 A
Bevont elektróda	10 - 180 A
Hegesztőáram 10 perc / 40 °C (104 °F) esetén, $U_1 = 230$ V	
AVI	40% ED ²⁾ / 210 A 60% ED ²⁾ / 185 A 100% ED ²⁾ / 160 A
Bevont elektróda	40% ED ²⁾ / 180 A 60% ED ²⁾ / 150 A 100% ED ²⁾ / 120 A
Üresjáratú feszültség (pulzáló)	
AVI	35 V
Bevont elektróda	101 V
Munkafeszültség	
AVI	10,1 - 18,4 V
Bevont elektróda	20,4 - 27,2 V
Gyújtófeszültség U_p	9,0 kV
	Az ívgyújtó berendezés kézi üzem módhoz alkalmas
IP-védettség	IP 23
Hűtési mód	AF
Szigetelési osztály	A
EMC készülékosztály (az EN/IEC 60974-10 szerint)	A
Túlfeszültség-kategória	III
Szennyezettségi fok az IEC60664 szabvány szerint	3

Környezeti hőmérséklet	-10 °C - +40 °C / +14 °F - +104 °F
Tárolási hőmérséklet	-25 °C - +55 °C / -13 °F - +131 °F
Méretetek (h x sz x ma)	435 x 160 x 310 mm / 17.1 x 6.3 x 12.2 in.
Tömeg	9,8 kg / 21.61 lb.
Vizsgálati jel	CE
Biztonsági jelölés	S
Max. védőgáz-nyomás	5 bar / 73 psi
Zajkibocsátás (L _{WA})	68,0 dB(A)
Az energiafogyasztás tétlen állapotban 230 V esetén	15 W
A hegesztőrendszer energiahatékonysága 180 A / 27,2 V esetében	88%

**Artis 210 XT/B,
Artis 210 XT/np**

Hálózati feszültség	1 x 120 V / 1 x 230 V
Max. effektív primeráram ($I_{1\text{eff}}$)	
1 x 120 V	18,0 A
1 x 230 V	13,5 A
Max. primeráram ($I_{1\text{max}}$)	
1 x 120 V	29,0 A
1 x 230 V	20,0 A
Hálózati feszültség tűrése	
1 x 120 V	-20% / +15%
1 x 230 V	-30% / +15%
Hálózati frekvencia	50 / 60 Hz
Hálózati biztosítás	
1 x 120 V	20 A, lomha
1 x 230 V	16 A, lomha
Hálózati csatlakozás ¹⁾	Z_{max} a PCC ³⁾ -n = 261 mohm
Tartós primer teljesítmény (100% ED ²⁾)	
1 x 120 V	2,2 kVA
1 x 230 V	3,2 kVA
Max. látszólagos teljesítmény $S_{1\text{max}}$	
1 x 120 V	3,5 kVA
1 x 230 V	4,6 kVA
Cos ϕ_i	0,99
Hegesztőáram tartomány	
AVI / 1 x 120 V	3 - 170 A
AVI / 1 x 230 V	3 - 210 A
Bevont elektróda / 1 x 120 V	10 - 120 A
Bevont elektróda / 1 x 230 V	10 - 180 A
Hegesztőáram 10 perc / 40 °C (104 °F) esetén	
AVI / 1 x 120 V	40% ED ²⁾ / 170 A 60% ED ²⁾ / 150 A 100% ED ²⁾ / 120 A
AVI / 1 x 230 V	40% ED ²⁾ / 210 A 60% ED ²⁾ / 185 A 100% ED ²⁾ / 160 A
Bevont elektróda / 1 x 120 V	40% ED ²⁾ / 120 A 60% ED ²⁾ / 100 A 100% ED ²⁾ / 90 A

Bevont elektróda / 1 x 230 V	40% ED ²⁾ / 180 A 60% ED ²⁾ / 150 A 100% ED ²⁾ / 120 A
Üresjárat fészültség (pulzáló)	
AVI	35 V
Bevont elektróda	101 V
Munkafészültség	
AVI / 1 x 120 V	10,1 - 16,8 V
AVI / 1 x 230 V	10,1 - 18,4 V
Bevont elektróda / 1 x 120 V	20,4 - 24,8 V
Bevont elektróda / 1 x 230 V	20,4 - 27,2 V
Gyújtófészültség U _p	9 kV
	Az ívgyújtó berendezés kézi üzemmódhoz alkalmas
IP-védettség	IP 23
Hűtési mód	AF
Szigetelési osztály	A
EMC készülékosztály (az EN/IEC 60974-10 szerint)	A
Túlfészültség-kategória	III
Szennyezettségi fok az IEC60664 szabvány szerint	3
Környezeti hőmérséklet	-10 °C - +40 °C / +14 °F - +104 °F
Tárolási hőmérséklet	-25 °C - +55 °C / -13 °F - +131 °F
Méreték (h x sz x ma)	435 x 160 x 310 mm / 17.1 x 6.3 x 12.2 in.
Tömeg	9,9 kg / 21.8 lb.
Vizsgálati jel	CE, CSA
Biztonsági jelölés	S
Max. védőgáz-nyomás	5 bar / 73 psi
Zajkibocsátás (L _{WA})	68,0 dB(A)
Az energiafogyasztás tétlen állapotban 230 V esetén	15 W
A hegesztőrendszer energiahatékonysága 180 A / 27,2 V esetében	88%

Magyarázat a lábjegyzetekhez

/EF	Hegesztőrendszer felszerelt hálózati kábellel
/np	Hegesztőrendszer felszerelt hálózati kábellel és a nyilvános villamos hálózathoz alkalmas dugasz nélkül
/B	Hegesztőrendszer hálózati kábellel a csatlakoztatáshoz

- 1) 230 V, 50 Hz nyilvános villamos hálózathoz
- 2) ED = bekapcsolási időtartam
- 3) PCC = interfész a közhálózathoz

Kritikus nyersanyagokat tartalmazó áttekintés, a készülék gyártási éve

Kritikus nyersanyagokat tartalmazó áttekintés:

Az alábbi internetes címen érhető el az áttekintés, amely tartalmazza, hogy milyen kritikus nyersanyagok találhatók ebben az eszközben.

www.fronius.com/en/about-fronius/sustainability.

A készülék gyártási évének kiszámítása:

- minden készülék sorozatszámmal van ellátva
- a sorozatszám 8 számjegyből áll - például 28020099
- az első két számjegy adja meg azt a számot, amelyből az eszköz gyártási éve kiszámítható
- Ha ebből a számból kivon 11-et, akkor megkapja a gyártási évet
 - Például: Sorozatszám = **28**020065, a gyártási év kiszámítása = **28** - 11 = 17, gyártási év = 2017



Fronius International GmbH

Froniusstraße 1
4643 Pettenbach
Austria
contact@fronius.com
www.fronius.com

At www.fronius.com/contact you will find the contact details
of all Fronius subsidiaries and Sales & Service Partners.