



Installation Instructions

Fronius Symo Hybrid mit Batterie



DE | Installationsanleitung



42,0426,0201,DE

017-17052022

Inhaltsverzeichnis

Standort-Wahl und Montagelage	4
Erklärung Sicherheitshinweise	4
Sicherheit	4
Bestimmungsgemäße Verwendung	5
Standort-Wahl des Wechselrichters	6
Montagelage des Wechselrichters	8
Montagehalterung des Wechselrichters montieren	10
Sicherheit	10
Auswahl von Dübel und Schrauben	10
Schrauben-Empfehlung	10
Wechselrichter öffnen	10
Montagehalterung nicht verziehen oder deformieren	11
Montagehalterung auf einer Wand montieren	12
Montagehalterung auf einem Mast oder Träger montieren	12
Montagehalterung auf Metallträger montieren	12
Wechselrichter am öffentlichen Netz anschließen (AC-Seite)	14
Sicherheit	14
Netzüberwachung	14
AC Anschlussklemmen	15
Aufbau der AC Kabel	15
Aluminiumkabeln zum Anschließen vorbereiten	15
Kabelquerschnitt des AC-Kabels	16
Anforderungen an den Neutralleiter	16
Wechselrichter am öffentlichen Netz anschließen (AC)	16
Verlegung der AC-Kabel	17
Maximale Wechselstrom-seitige Absicherung	18
Solar modul-Stränge am Wechselrichter anschließen	19
Sicherheit	19
Allgemeines über Solar module	20
DC Anschlussklemmen	20
Anschluss von Aluminiumkabeln	21
Pole der Solar module nicht erden	21
Solar modul-Stränge - Polarität und Spannung prüfen	22
Solar modul-Stränge am Wechselrichter anschließen (DC)	22
Verlegung der DC-Kabel	24
Batterie am Wechselrichter anschließen	25
Batterie DC-Kabel am Wechselrichter anschließen	25
Übersicht DC-Verkabelung Fronius Energy Package	27
Modbus-Verkabelung am Wechselrichter anschließen	27
Abschlusswiderstand Modbus-Verkabelung	28
Beispiele Datenverkabelung BYD - Fronius Symo Hybrid - Fronius Smart Meter	30
Wechselrichter an der Montagehalterung einhängen	31
Wechselrichter an der Montagehalterung einhängen	31
Erst-Inbetriebnahme	33
Erst-Inbetriebnahme des Wechselrichters	33
Notstromfunktion aktivieren	35
Voraussetzungen für den Notstrombetrieb	35
In das CONFIG Menü einsteigen	35
Alternatives (Notstrom)-Setup wählen	36
Fronius Ohmpilot und Notstrombetrieb	36
Fronius Anlagenüberwachung installieren - Übersicht	37
Sicherheit	37
Erstinbetriebnahme	37
Informationen zur Durchführung des Solar Web Assistenten	39
Hinweise zur Wartung	40
Wartung	40
Reinigung	40

Standort-Wahl und Montagelage

Erklärung Sicherheitshinweise

GEFAHR!

Bezeichnet eine unmittelbar drohende Gefahr.

- ▶ Wenn sie nicht gemieden wird, sind Tod oder schwerste Verletzungen die Folge.
-

WARNUNG!

Bezeichnet eine möglicherweise gefährliche Situation.

- ▶ Wenn sie nicht gemieden wird, können Tod und schwerste Verletzungen die Folge sein.
-

VORSICHT!

Bezeichnet eine möglicherweise schädliche Situation.

- ▶ Wenn sie nicht gemieden wird, können leichte oder geringfügige Verletzungen sowie Sachschäden die Folge sein.
-

HINWEIS!

Bezeichnet die Möglichkeit beeinträchtigter Arbeitsergebnisse und von Schäden an der Ausrüstung.

Sicherheit

WARNUNG!

Gefahr durch Fehlbedienung und fehlerhaft durchgeführte Arbeiten.

Schwerwiegende Personen- und Sachschäden können die Folge sein.

- ▶ Die Inbetriebnahme des Hybrid-Systems darf nur durch geschultes Personal und nur im Rahmen der technischen Bestimmungen erfolgen.
 - ▶ Vor der Installation und Inbetriebnahme die Installationsanleitung und Bedienungsanleitung lesen.
-

WARNUNG!

Gefahr durch fehlerhaft durchgeführte Arbeiten.

Schwerwiegende Sach- und Personenschäden können die Folge sein.

- ▶ Einbau und Anschluss eines Überspannungs-Schutzes darf nur durch lizenzierte Elektro-Installateure erfolgen!
 - ▶ Sicherheitsvorschriften beachten!
 - ▶ Vor sämtlichen Einbau- und Anschlussarbeiten dafür sorgen, dass AC- und DC-Seite vor dem Wechselrichter spannungsfrei sind.
-

Brandverhütung

VORSICHT!

Gefahr durch mangelhafte oder unsachgemäße Installationen.

Beschädigung von Wechselrichtern und anderen stromführenden Bauteilen einer Photovoltaikanlage kann die Folge sein.

Mangelhafte oder unsachgemäße Installationen können zur Überhitzung von Kabeln und Klemmstellen sowie zum Entstehen von Lichtbögen führen. Hieraus können thermische Schäden resultieren, die in Folge zu Bränden führen können.

Beim Anschließen von AC- und DC-Kabeln folgendes beachten:

- ▶ Alle Anschlussklemmen mit dem in der Bedienungsanleitung angegebenen Drehmoment fest anziehen
- ▶ Alle Erdungsklemmen (PE / GND) mit dem in der Bedienungsanleitung angegebenen Drehmoment fest anziehen, auch freie Erdungsklemmen
- ▶ Kabel nicht überlasten
- ▶ Kabel auf Beschädigung und korrekte Verlegung überprüfen
- ▶ Sicherheitshinweise, Bedienungsanleitung sowie lokale Anschlussbestimmungen berücksichtigen
- ▶ Den Wechselrichter immer mittels Fixierungsschrauben mit dem in der Bedienungsanleitung angegebenen Drehmoment fest an der Montagehalterung verschrauben.
- ▶ Wechselrichter ausschließlich mit festgezogenen Fixierungsschrauben in Betrieb nehmen!

Hinweis! Fronius übernimmt keine Kosten für Produktionsausfälle, Installateurskosten, etc., die auf Grund eines erkannten Lichtbogens und seinen Folgen entstehen können. Fronius übernimmt keine Haftung für Feuer und Brände, die trotz der integrierten Lichtbogen-Erkennung / Unterbrechung auftreten können (z.B. durch einen parallelen Lichtbogen).

Hinweis! Bevor der Wechselrichter nach einem erkannten Lichtbogen zurückgesetzt wird, die ganze betroffene Photovoltaik-Anlage auf etwaige Schäden überprüfen.

Die Herstellervorgaben für Anschluss, Installation und Betrieb sind unbedingt einzuhalten. Führen Sie sorgfältig alle Installationen und Verbindungen den Vorgaben und Vorschriften entsprechend aus, um das Gefahrenpotential auf ein Minimum zu reduzieren.

Die Anzugsmomente an den jeweiligen Klemmstellen entnehmen Sie der Bedienungsanleitung / Installationsanleitung der Geräte.

Bestimmungsgemäße Verwendung

Der Solar-Wechselrichter ist ausschließlich dazu bestimmt, Gleichstrom von Solarmodulen in die Batterie zu laden oder in Wechselstrom umzuwandeln und diesen in das öffentliche Stromnetz oder das Hausnetz im Notstrom-Betrieb einzuspeisen.

Als nicht bestimmungsgemäß gilt:

- eine andere oder darüber hinausgehende Benutzung
- Umbauten am Wechselrichter, die nicht ausdrücklich von Fronius empfohlen werden
- das Einbauen von Bauteilen, die nicht ausdrücklich von Fronius empfohlen oder vertrieben werden
- Betrieb mit einer nicht von Fronius empfohlenen Batterie
- Betrieb mit einem nicht von Fronius empfohlenen Energiezähler

Für hieraus entstehende Schäden haftet der Hersteller nicht.
Gewährleistungsansprüche erlöschen.

Zur bestimmungsgemäßen Verwendung gehört auch

- das vollständige Lesen und Befolgen der Installations- und Bedienungsanleitung
- die Einhaltung der Inspektions- und Wartungsarbeiten

Bei Auslegung der Photovoltaikanlage darauf achten, dass alle Komponenten der Photovoltaikanlage ausschließlich in ihrem zulässigen Betriebsbereich betrieben werden.

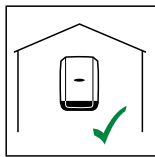
Alle vom Solarmodul-Hersteller empfohlenen Maßnahmen zur dauerhaften Erhaltung der Solarmodul-Eigenschaften berücksichtigen.

Bestimmungen des Energieversorgungs-Unternehmens für die Netzeinspeisung, den Notstrom-Betrieb und den Betrieb von Speichersystemen berücksichtigen.

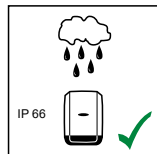
Der Fronius Symo Hybrid ist ein netzgekoppelter Wechselrichter mit Notstromfunktion und kein Inselwechselrichter. Daher sind folgende Einschränkungen im Notstrombetrieb zu beachten:

- mindestens 1500 Betriebsstunden dürfen im Notstrombetrieb betrieben werden
- es dürfen mehr als 1500 Betriebsstunden im Notstrombetrieb betrieben werden, wenn dabei nicht 15% der Einspeisebetriebsdauer des Wechselrichters zum jeweiligen Zeitpunkt überschritten werden

Standort-Wahl des Wechselrichters



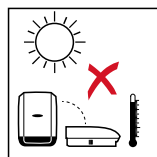
Der Wechselrichter ist für die Montage im Innenbereich geeignet.



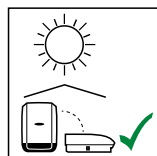
Der Wechselrichter ist für die Montage im Außenbereich geeignet.

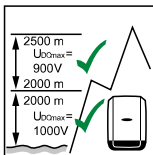


Der Wechselrichter ist auf Grund seiner Schutzart IP 65 unempfindlich gegen Strahlwasser aus allen Richtungen und kann auch in feuchten Umgebungen eingesetzt werden.



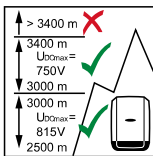
Um die Erwärmung des Wechselrichters so gering wie möglich zu halten, den Wechselrichter keiner direkten Sonneneinstrahlung aussetzen. Den Wechselrichter an einer geschützten Position montieren, z.B. im Bereich der Solarmodule, oder unter einem Dachvorsprung.



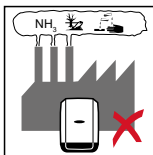


U_{DCmax} bei einer Höhenlage von:

- 0 bis 2000m = 1000 V
- 2000 bis 2500m = 900 V
- 2500 bis 3000m = 815 V
- 3000 bis 3400m = 750 V

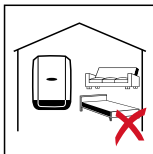


WICHTIG! Der Wechselrichter darf über einer Höhenlage von 3400 m nicht mehr montiert und betrieben werden.

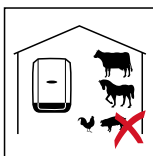


Den Wechselrichter nicht montieren:

- im Einzugsbereich von Ammoniak, ätzenden Dämpfen, Säuren oder Salzen (z.B. Düngemittel-Lagerplätze, Lüftungsöffnungen von Viehställen, chemische Anlagen, Gerberei-Anlagen, etc.)

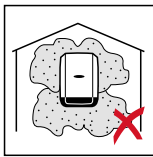


Auf Grund von leichter Geräuschentwicklung in bestimmten Betriebszuständen den Wechselrichter nicht im unmittelbaren Wohnbereich montieren.



Den Wechselrichter nicht montieren in:

- Räumen mit erhöhter Unfallgefahr durch Nutztiere (Pferde, Rinder, Schafe, Schweine, etc.)
- Ställen und angrenzenden Nebenräumen
- Lager- und Vorratsräumen für Heu, Stroh, Häcksel, Kraftfutter, Düngemittel, etc.



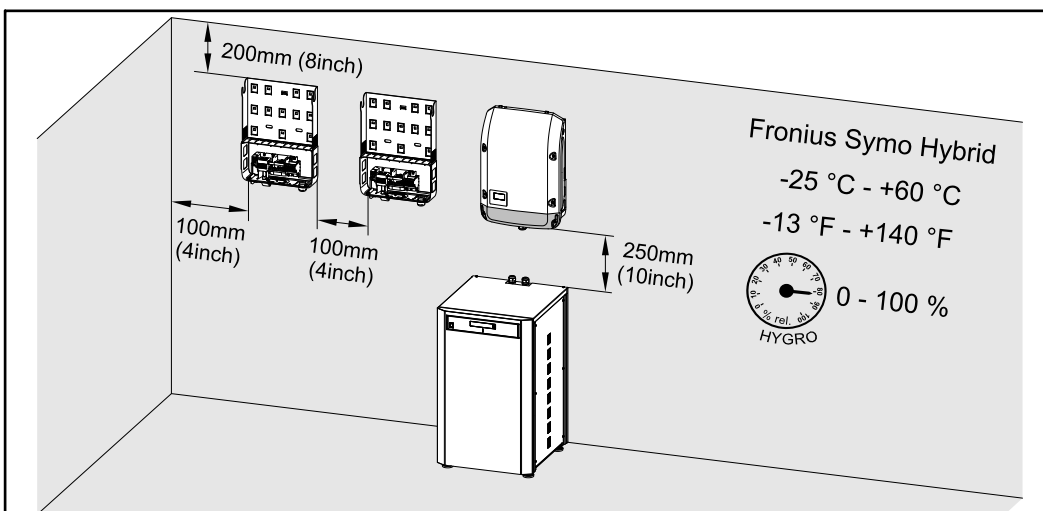
Den Wechselrichter nicht montieren in:

- Räumen und Umgebungen mit starker Staubentwicklung
- Räumen und Umgebungen mit starker Staubentwicklung von leitfähigen Partikeln (z.B. Eisenspäne)



Den Wechselrichter nicht montieren in:

- Gewächshäusern
- Lager- und Verarbeitungsräumen für Obst, Gemüse und Weinbauprodukte
- Räumen für die Aufbereitung von Körnern, Grünfütter und Futtermitteln



Installation nur auf festem Untergrund

Max. Umgebungstemperaturen: -13 °F / +140 °F (-25 °C / +60 °C)

relative Luftfeuchte: 0 - 100 %

Die Luftstrom-Richtung innerhalb des Wechselrichters verläuft von rechts nach oben (Kaltluft-Zufuhr rechts, Warmluft-Abfuhr oben). Die Abluft kann eine Temperatur von 70° C erreichen.

Bei Einbau des Wechselrichters in einen Schaltschrank oder einen ähnlichen, abgeschlossenen Raum durch Zwangsbelüftung für eine ausreichende Wärmeabfuhr sorgen

Soll der Wechselrichter an Außenwänden von Viehställen montiert werden, vom Wechselrichter zu Lüftungs- und Gebäudeöffnungen einen Mindestabstand von 2 m in allen Richtungen einhalten.

Am Montageort darf keine zusätzliche Belastung durch Ammoniak, ätzende Dämpfe, Salze oder Säuren vorliegen.

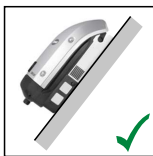
Montagelage des Wechselrichters



Der Wechselrichter ist für die senkrechte Montage an einer senkrechten Wand oder Säule geeignet.



Der Wechselrichter ist für eine horizontale Montagelage geeignet.



Der Wechselrichter ist für die Montage auf einer schrägen Fläche geeignet.



Den Wechselrichter nicht auf einer schrägen Fläche mit den Anschlüssen nach oben montieren.



Den Wechselrichter nicht in Schräglage an einer senkrechten Wand oder Säule montieren.



Den Wechselrichter nicht in Horizontallage an einer senkrechten Wand oder Säule montieren.



Den Wechselrichter nicht mit den Anschlüssen nach oben an einer senkrechten Wand oder Säule montieren.



Den Wechselrichter nicht überhängend mit den Anschlüssen nach oben montieren.



Den Wechselrichter nicht überhängend mit den Anschlüssen nach unten montieren.



Den Wechselrichter nicht an der Decke montieren.

Montagehalterung des Wechselrichters montieren

Sicherheit

WARNUNG!

Gefahr durch Restspannung von Kondensatoren.

Ein elektrischer Schlag kann die Folge sein.

- ▶ Entladezeit der Kondensatoren abwarten. Die Entladezeit beträgt 5 Minuten.
-

VORSICHT!

Gefahr durch Verschmutzung oder Wasser an den Anschlussklemmen und Kontakten des Anschlussbereiches des Wechselrichters.

Beschädigung des Wechselrichters kann die Folge sein.

- ▶ Beim Bohren darauf achten, dass Anschlussklemmen und Kontakte am Anschlussbereich nicht verschmutzt oder nass werden.
 - ▶ Die Montagehalterung ohne Leistungsteil entspricht nicht der Schutzart des ganzen Wechselrichters und darf daher nicht ohne Leistungsteil montiert werden.
 - ▶ Montagehalterung bei der Montage vor Verschmutzung und Feuchtigkeit schützen.
-

Hinweis! Die Schutzart IP 65 gilt nur, wenn

- der Wechselrichter in der Montagehalterung eingehängt und fest mit der Montagehalterung verschraubt ist,
- die Abdeckung des Datenkommunikationsbereiches am Wechselrichter montiert und fest verschraubt ist.

Für die Montagehalterung ohne Wechselrichter und Lüftungskanal gilt Schutzart IP 20!

Auswahl von Dübel und Schrauben

Wichtig! Je nach Untergrund ist unterschiedliches Befestigungsmaterial für die Montage der Montagehalterung erforderlich. Das Befestigungsmaterial ist daher nicht im Lieferumfang des Wechselrichters enthalten. Der Monteur ist für die richtige Auswahl des Befestigungsmaterials selbst verantwortlich.

Schrauben-Empfehlung

Für die Montage des Wechselrichters empfiehlt der Hersteller Stahl- oder Aluminium-Schrauben mit einem Durchmesser von 6 - 8 mm zu verwenden.

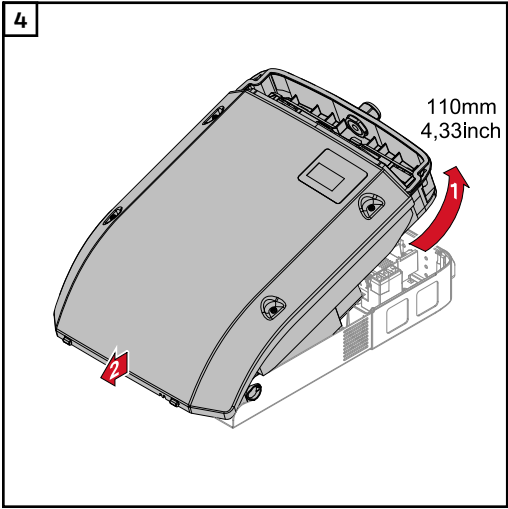
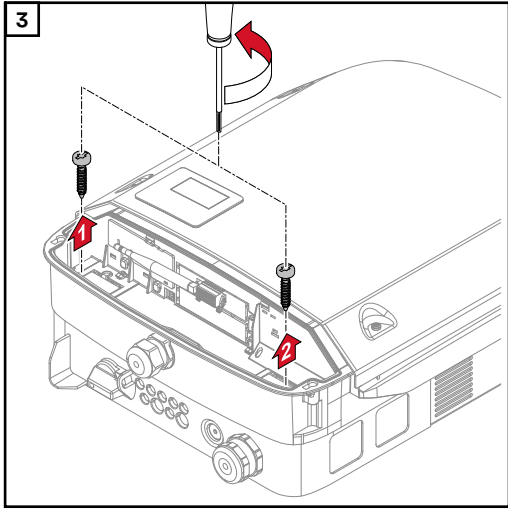
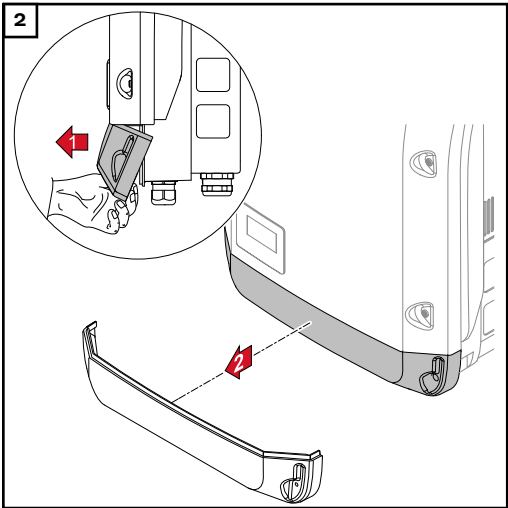
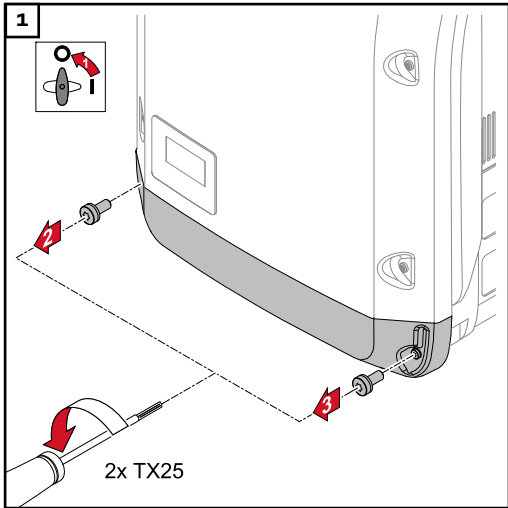
Wechselrichter öffnen

WARNUNG!

Gefahr durch unzureichende Schutzleiter-Verbindung.

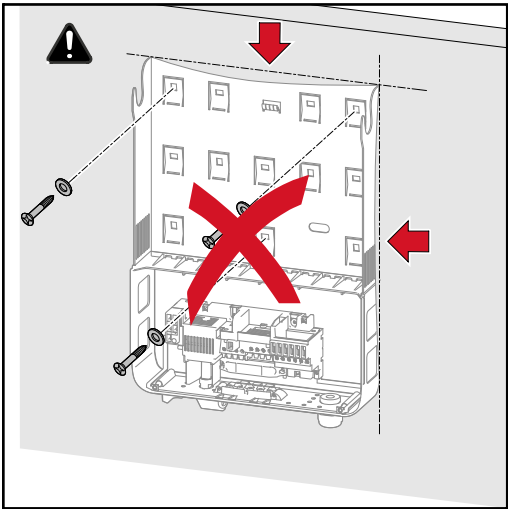
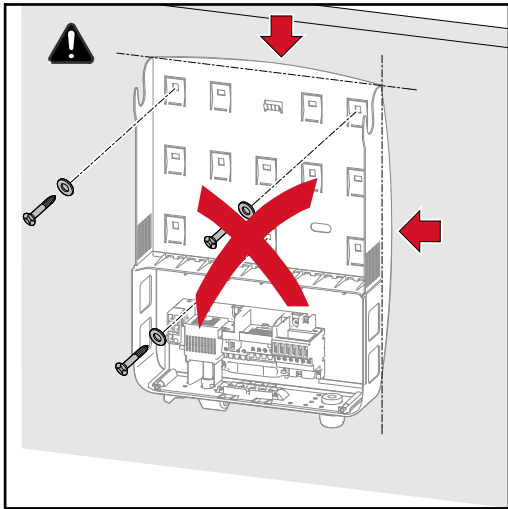
Schwerwiegende Personen- und Sachschäden können die Folge sein.

- ▶ Die Gehäuse-Schrauben stellen eine geeignete Schutzleiter-Verbindung für die Erdung des Gehäuses dar und dürfen keinesfalls durch andere Schrauben ohne zuverlässige Schutzleiter-Verbindung ersetzt werden!
-

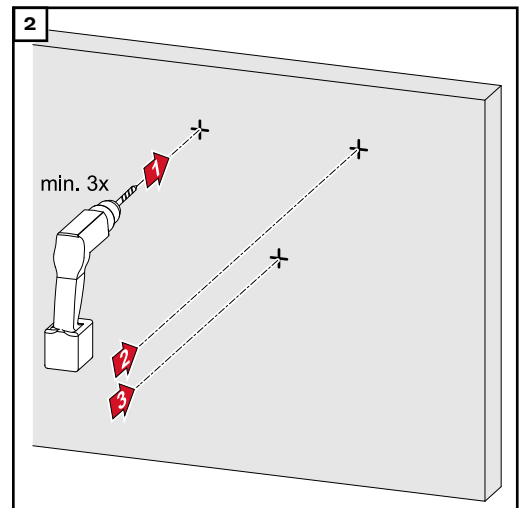
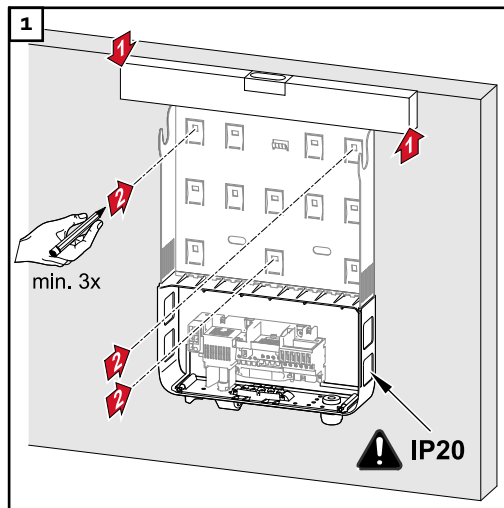


Montagehalterung nicht verziehen oder deformieren

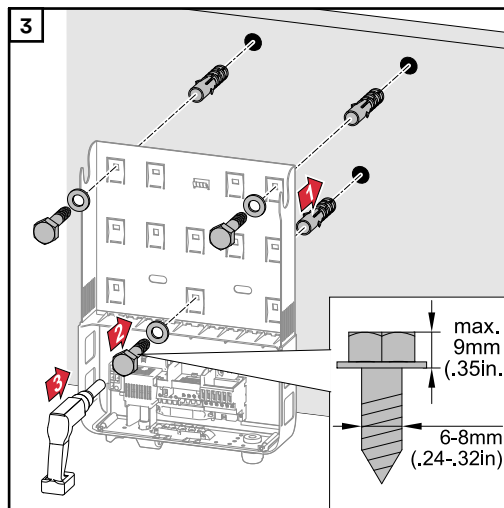
Hinweis! Bei der Montage der Montagehalterung an der Wand oder an einer Säule darauf achten, dass die Montagehalterung nicht verzogen oder deformiert wird.



Montagehalterung auf einer Wand montieren

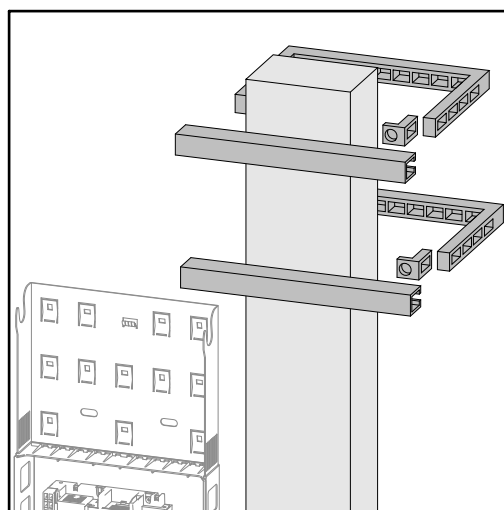


Tipp: Wechselrichter so montieren, dass das Display auf Augenhöhe ist



Hinweis! Bei der Montage der Montagehalterung an der Wand darauf achten, dass die Montagehalterung nicht verzogen oder deformiert wird.

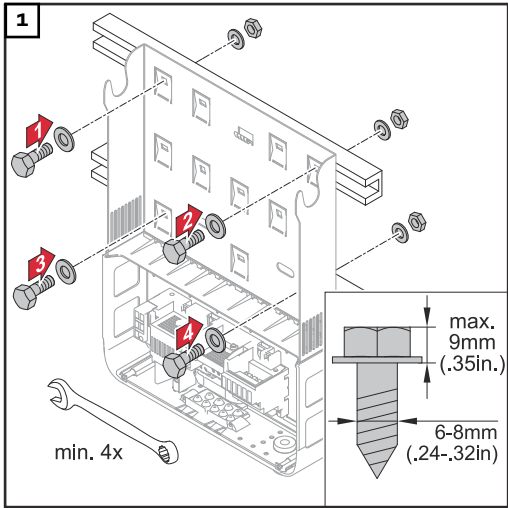
Montagehalterung auf einem Mast oder Träger montieren



Bei der Montage des Wechselrichters auf einem Mast oder Träger empfiehlt Fronius das Mast-Befestigungsset „Pole clamp“ (Bestell-Nr. SZ 2584.000) der Firma Rittal GmbH. Mit dem Set kann der Wechselrichter auf einem runden oder rechteckigen Masten mit folgendem Durchmesser montiert werden: \varnothing von 40 bis 190 mm (runder Mast), \ddot{y} von 50 bis 150 mm (eckiger Mast)

Montagehalterung auf Metallträger montieren

Die Montagehalterung muss an mindestens 4 Punkten befestigt werden.



Wechselrichter am öffentlichen Netz anschließen (AC-Seite)

Sicherheit

WARNUNG!

Fehlbedienung und fehlerhaft durchgeführte Arbeiten können schwerwiegende Personen- und Sachschäden verursachen.

Die Inbetriebnahme des Hybrid-Systems darf nur durch geschultes Personal und nur im Rahmen der technischen Bestimmungen erfolgen. Vor der Installation und Inbetriebnahme die Installationsanleitung und Bedienungsanleitung lesen.

WARNUNG!

Ein elektrischer Schlag kann tödlich sein.

Gefahr durch Netzspannung und DC-Spannung von den Solarmodulen, welche Licht ausgesetzt sind.

- ▶ Vor sämtlichen Anschlussarbeiten dafür sorgen, dass AC- und DC-Seite vor dem Wechselrichter spannungsfrei sind.
 - ▶ Der fixe Anschluss an das öffentliche Stromnetz darf nur von einem konzes-sionierten Elektroinstallateur hergestellt werden.
-

WARNUNG!

Ein elektrischer Schlag kann tödlich sein.

Gefahr durch Netzspannung und DC-Spannung von den Solarmodulen oder von der Batterie.

- ▶ Der DC Hauptschalter dient ausschließlich zum stromlos Schalten des Lei-stungsteils. Bei ausgeschaltetem DC Hauptschalter steht der Anschlussbe-reich nach wie vor unter Spannung.
 - ▶ Sämtliche Wartungs- und Service-Tätigkeiten dürfen nur dann durchgeführt werden, wenn Leistungsteil und Anschlussbereich voneinander getrennt sind.
 - ▶ Das Leistungsteil darf nur im spannungsfreien Zustand von der Montagehal-terung getrennt werden.
 - ▶ Wartungs- und Service-Tätigkeiten im Leistungsteil des Wechselrichters dürfen nur von Fronius-geschultem Servicepersonal durchgeführt werden.
-

VORSICHT!

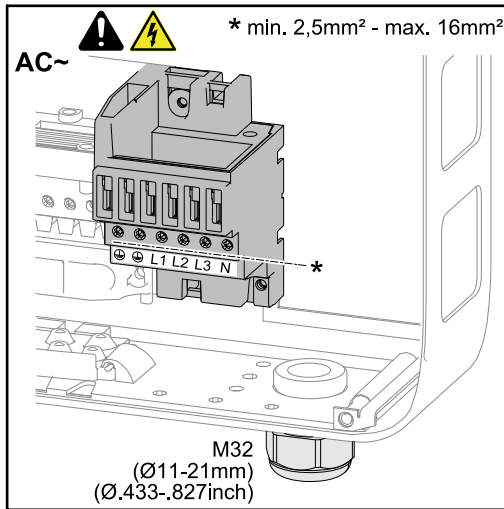
Beschädigungsgefahr des Wechselrichters durch nicht ordnungsgemäß angezo-gene Anschlussklemmen.

Nicht ordnungsgemäß angezogene Anschlussklemmen können thermische Schäden am Wechselrichter verursachen und in Folge zu Bränden führen. Beim Anschließen von AC- und DC-Kabeln darauf achten, dass alle Anschlussklemmen mit dem angegebenen Drehmoment fest angezogen sind.

Netzüberwa-chung

Für eine optimale Funktion der Netzüberwachung muss der Widerstand in den Zuleitungen zu den AC-seitigen Anschlussklemmen so gering wie möglich sein.

AC Anschlussklemmen



PE Schutzleiter / Erdung
 L1-L3 Phasenleiter
 N Neutralleiter

max. Kabelquerschnitt pro Leiterkabel: 16 mm²

min. Kabelquerschnitt pro Leiterkabel: entsprechend dem AC-seitig abgesicherten Wert aber mindestens 2,5 mm²

Die AC Kabel können ohne Ader-Endhülsen in den AC Anschlussklemmen angeschlossen werden.

Bei AC Kabel mit einem Querschnitt von 16 mm² können Ader-Endhülsen je nach Typ der Ader-Endhülse und der Verpressung nicht oder nur bedingt eingesetzt werden.

Aufbau der AC Kabel

An den AC Klemmen des Wechselrichters können AC Kabel mit folgendem Aufbau angeschlossen werden:

- | | |
|----------------------|---|
| <p>Cu / Al Cu</p> | <ul style="list-style-type: none"> - Kupfer oder Aluminium: rund eindrätig - Kupfer: rund feindrätig bis Leiterklasse 4 |
|----------------------|---|

Aluminiumkabeln zum Anschließen vorbereiten

Die AC-seitigen Anschlussklemmen sind zum Anschluss von eindrätigen runden Aluminiumkabeln geeignet. Auf Grund der Reaktion von Aluminium mit Luft zu einer widerstandsfähigen, nicht leitenden Oxidschicht müssen beim Anschließen von Aluminiumkabeln folgende Punkte berücksichtigt werden:

- reduzierte Bemessungsströme für Aluminiumkabel
- die nachfolgend angeführten Anschlussbedingungen

Bei der Verwendung von Aluminiumkabeln immer die Informationen des Kabelherstellers beachten.

Beim Auslegen von Kabelquerschnitten lokale Bestimmungen berücksichtigen.

Anschlussbedingungen:

- 1** Das abisolierte Kabelende sorgfältig durch Schaben von der Oxidschicht säubern, beispielsweise mit Hilfe eines Messers

WICHTIG! Keine Bürsten, Feilen oder Schmirgelpapier verwenden; Aluminiumpartikel bleiben hängen und können auf andere Leiter übertragen werden.

- 2** Nach Entfernen der Oxidschicht das Kabelende mit neutralem Fett einreiben, beispielsweise mit säure- und alkalifreier Vaseline
- 3** Kabelende unmittelbar in der Klemme anschließen

WICHTIG!Die Arbeitsvorgänge sind zu wiederholen, wenn das Kabel abgeklemmt wurde und wieder anzuschließen ist.

Kabelquerschnitt des AC-Kabels

Bei serienmäßiger metrischer Verschraubung M32 mit Reduzierungsstück: Kabeldurchmesser von 7 - 15 mm

Bei metrischen Verschraubung M32 (Reduzierungsstück entfernt): Kabeldurchmesser von 11 - 21 mm
(bei einem Kabeldurchmesser von unter 11 mm verringert sich die Zugentlastungskraft von 100 N auf max. 80 N)

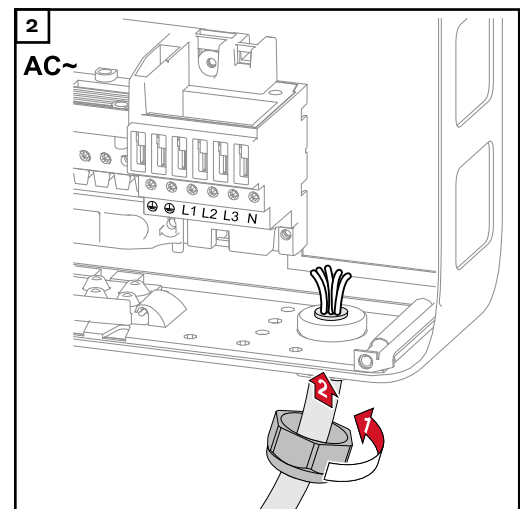
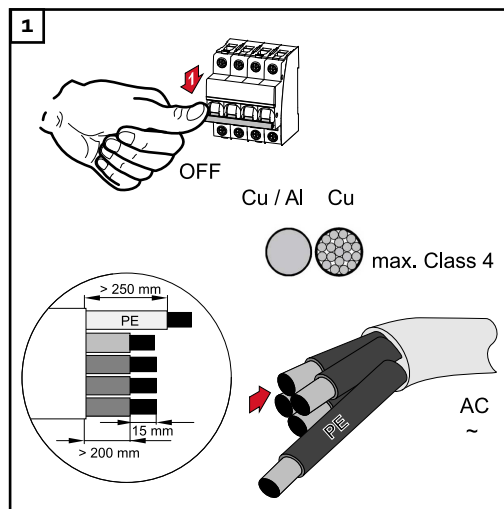
Bei Kabeldurchmessern größer als 21 mm muss die M32 Verschraubung durch eine M32 Verschraubung mit erweitertem Klemmbereich getauscht werden - Artikelnummer: 42,0407,0780 - Zugentlastung M32x1,5 KB 18-25.

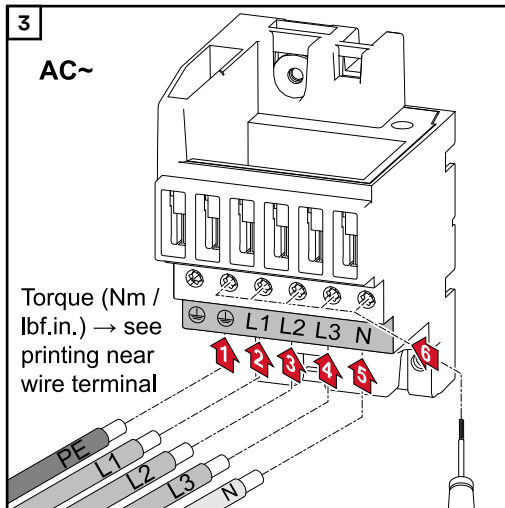
Anforderungen an den Neutralleiter

Hinweis!

- Sicherstellen, dass der Neutralleiter des Netzes geerdet ist. Bei IT-Netzen (isolierte Netze ohne Erdung) ist dies nicht gegeben und der Betrieb des Wechselrichters ist nicht möglich.
- Der Anschluss des Neutralleiters ist für den Betrieb des Wechselrichters erforderlich. Ein zu klein dimensionierter Neutralleiter kann den Einspeisebetrieb des Wechselrichters beeinträchtigen. Der Neutralleiter muss somit gleich groß wie die anderen stromführenden Leiter dimensioniert werden.

Wechselrichter am öffentlichen Netz anschließen (AC)





Hinweis! Die seitlich unter den Anschlussklemmen aufgedruckten Drehmoment-Angaben beachten!

Verlegung der AC-Kabel

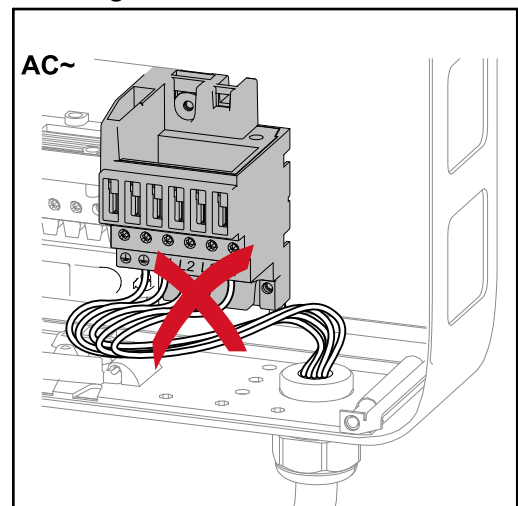
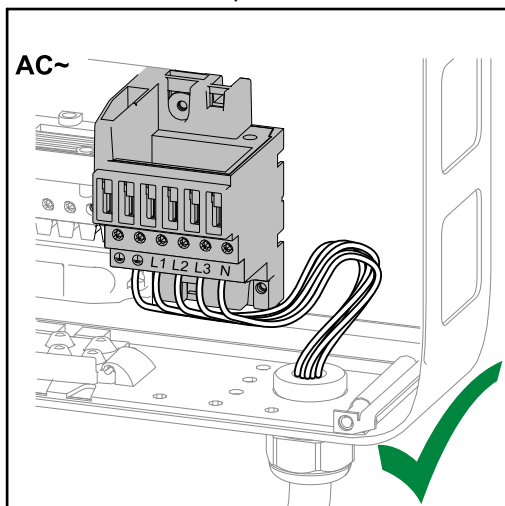
Hinweis!

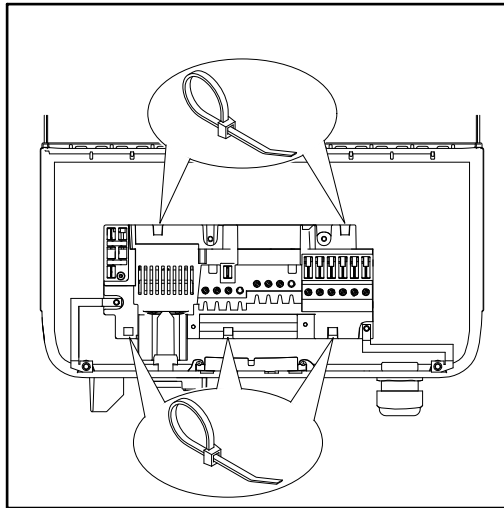
- Beim Anschließen der AC-Kabel an den AC-Klemmen mit den AC-Kabeln Schlaufen bilden!
- Beim Fixieren der AC-Kabel mittels metrischer Verschraubung darauf achten, dass die Schlaufen nicht über den Anschlussbereich hinausstehen. Der Wechselrichter lässt sich unter Umständen sonst nicht mehr schließen.

WICHTIG! Der Schutzleiter PE des AC-Kabels muss so verlegt werden, dass dieser im Falle eines Versagens der Zugentlastung als letzter getrennt wird. Schutzleiter PE beispielsweise länger bemessen und in einer Schlaufe verlegen.

Werden AC-Kabel über die Welle des DC-Hauptschalters oder quer über den DC-Hauptschalter Anschlussblock verlegt, könnten diese beim Einschwenken des Wechselrichters beschädigt werden oder der Wechselrichter lässt sich nicht einschwenken.

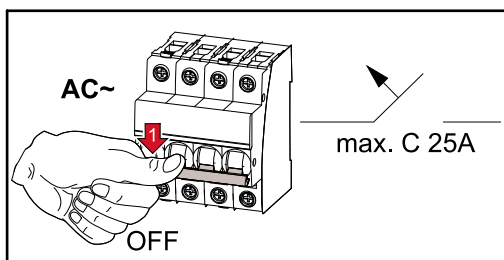
WICHTIG! AC-Kabel nicht über die Welle des DC-Hauptschalters und nicht quer über den DC-Hauptschalter Anschlussblock verlegen!



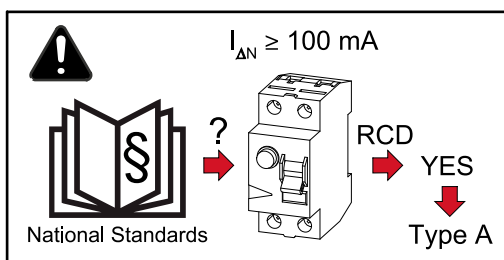


Sollen überlange AC- oder DC-Kabel in Kabelschlaufen im Anschlussbereich verlegt werden, die Kabel an den dafür vorgesehenen Ösen auf der Ober- und Unterseite des Anschlussblocks mittels Kabelbinder fixieren.

Maximale Wechselstrom-seitige Absicherung



Wechselrichter	Phasen	AC-Leistung	Max. Ausgangs-Überstromschutz	empfohlene Absicherung
Fronius Symo Hybrid 3.0	3 + N	3000 W	4 x C 25 A	4 x C 16 A
Fronius Symo Hybrid 4.0	3 + N	4000 W	4 x C 25 A	4 x C 16 A
Fronius Symo Hybrid 5.0	3 + N	5000 W	4 x C 25 A	4 x C 16 A



HINWEIS!

Lokale Bestimmungen, das Energieversorgungs-Unternehmen oder andere Gegebenheiten können einen Fehlerstrom-Schutzschalter in der AC-Anschlussleitung erfordern.

Generell reicht für diesen Fall ein Fehlerstrom-Schutzschalter Typ A mit mindestens 100 mA Auslösestrom aus. In Einzelfällen und abhängig von den lokalen Gegebenheiten können jedoch Fehlauflösungen des Fehlerstrom-Schutzschalters Typ A auftreten. Aus diesem Grund empfiehlt Fronius einen für Frequenzumrichter geeigneten Fehlerstrom-Schutzschalter zu verwenden.

Solarmodul-Stränge am Wechselrichter anschließen

Sicherheit

WARNUNG!

Fehlbedienung und fehlerhaft durchgeführte Arbeiten können schwerwiegende Personen- und Sachschäden verursachen.

Die Inbetriebnahme des Hybrid-Systems darf nur durch geschultes Personal und nur im Rahmen der technischen Bestimmungen erfolgen. Vor der Installation und Inbetriebnahme die Installationsanleitung und Bedienungsanleitung lesen.

WARNUNG!

Ein elektrischer Schlag kann tödlich sein.

Gefahr durch Netzspannung und DC-Spannung von den Solarmodulen, welche Licht ausgesetzt sind.

- ▶ Vor sämtlichen Anschlussarbeiten dafür sorgen, dass AC- und DC-Seite vor dem Wechselrichter spannungsfrei sind.
- ▶ Der fixe Anschluss an das öffentliche Stromnetz darf nur von einem konzessionierten Elektroinstallateur hergestellt werden.

WARNUNG!

Ein elektrischer Schlag kann tödlich sein.

Gefahr durch Netzspannung und DC-Spannung von den Solarmodulen oder von der Batterie.

- ▶ Der DC Hauptschalter dient ausschließlich zum stromlos Schalten des Leistungsteils. Bei ausgeschaltetem DC Hauptschalter steht der Anschlussbereich nach wie vor unter Spannung.
- ▶ Sämtliche Wartungs- und Service-Tätigkeiten dürfen nur dann durchgeführt werden, wenn Leistungsteil und Anschlussbereich voneinander getrennt sind.
- ▶ Das Leistungsteil darf nur im spannungsfreien Zustand von der Montagehalterung getrennt werden.
- ▶ Wartungs- und Service-Tätigkeiten im Leistungsteil des Wechselrichters dürfen nur von Fronius-geschultem Servicepersonal durchgeführt werden.

VORSICHT!

Beschädigungsgefahr des Wechselrichters durch nicht ordnungsgemäß angezogene Anschlussklemmen.

Nicht ordnungsgemäß angezogene Anschlussklemmen können thermische Schäden am Wechselrichter verursachen und in Folge zu Bränden führen. Beim Anschließen von AC- und DC-Kabeln darauf achten, dass alle Anschlussklemmen mit dem angegebenen Drehmoment fest angezogen sind.

VORSICHT!

Beschädigungsgefahr des Wechselrichters durch Überlast.

- ▶ Maximal 32 A an einer einzelnen DC-Anschlussklemme anschließen.
- ▶ DC+ und DC- Kabel polrichtig an den DC+ und DC- Anschlussklemmen des Wechselrichters anschließen.
- ▶ Die DC-Eingangsspannung darf maximal 1000 V DC betragen.

HINWEIS!

Die am Wechselrichter angeschlossenen Solarmodule müssen die Norm IEC 61730 Class A erfüllen.

HINWEIS!

Photovoltaik-Module die Licht ausgesetzt sind, liefern Strom an den Wechselrichter.

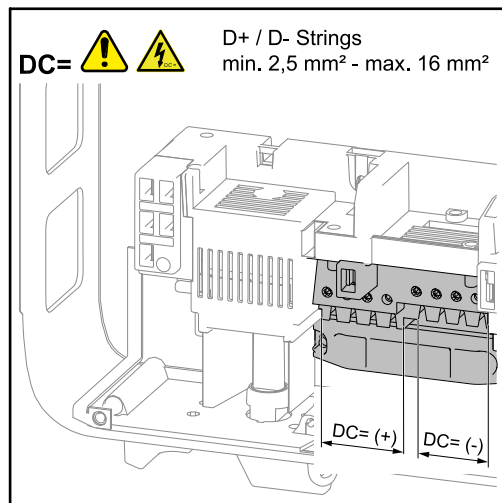
Allgemeines über Solarmodule

Für die geeignete Auswahl der Solarmodule und eine möglichst wirtschaftliche Nutzung des Wechselrichters folgende Punkte beachten:

- Die Leerlauf-Spannung der Solarmodule nimmt bei konstanter Sonneneinstrahlung und sinkender Temperatur zu. Die Leerlauf-Spannung darf die max. zulässige Systemspannung nicht überschreiten. Eine Leerlauf-Spannung über den angegebenen Werten führt zur Zerstörung des Wechselrichters, sämtliche Gewährleistungsansprüche erlöschen.
- Temperatur-Koeffizienten am Datenblatt der Solarmodule beachten.
- Exakte Werte für die Dimensionierung der Solarmodule liefern hierfür geeignete Berechnungsprogramme, wie beispielsweise der Fronius Solar.creator (creator.fronius.com).

Hinweis! Vor Anschluss der Solarmodule überprüfen, ob der für die Solarmodule aus den Herstellerangaben ermittelte Spannungs-Wert mit der Realität übereinstimmt.

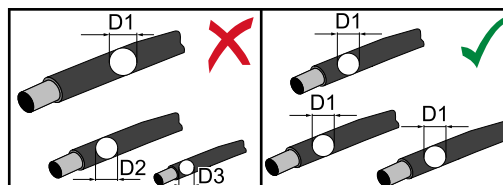
DC Anschlussklemmen



max. Kabelquerschnitt pro DC Kabel: 10 mm²

min. Kabelquerschnitt pro DC Kabel: 2,5 mm²

Die DC Kabel können ohne Ader-Endhülsen in den DC Anschlussklemmen angeschlossen werden.



Um eine effektive Zugentlastung der Solarmodul-Stränge zu gewährleisten, ausschließlich gleich große Kabelquerschnitte verwenden.

Bei DC Kabel mit einem Querschnitt von 16 mm² können Ader-Endhülsen je nach Typ der Ader-Endhülse und der Verpressung nicht oder nur bedingt eingesetzt werden.

Anschluss von Aluminiumkabeln

Die DC-seitigen Anschlussklemmen sind zum Anschluss von eindräftigen, runden Aluminiumkabeln geeignet. Auf Grund der Reaktion von Aluminium mit Luft zu einer widerstandsfähigen, nicht leitenden Oxidschicht müssen beim Anschließen von Aluminiumkabeln folgende Punkte berücksichtigt werden:

- reduzierte Bemessungsströme für Aluminiumkabel
- die nachfolgend angeführten Anschlussbedingungen

Hinweis! Bei der Verwendung von Aluminiumkabeln immer die Informationen des Kabelherstellers beachten.

Hinweis! Beim Auslegen von Kabelquerschnitten lokale Bestimmungen berücksichtigen.

Anschlussbedingungen:

- 1 Das abisolierte Kabelende sorgfältig durch Schaben von der Oxidschicht säubern, z.B. mit Hilfe eines Messers

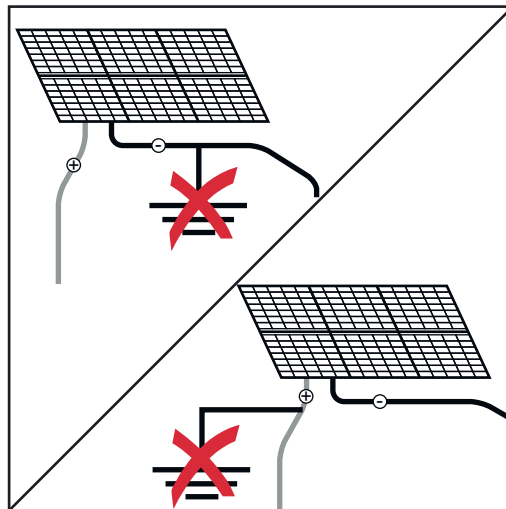
WICHTIG! Keine Bürsten, Feilen oder Schmirgelpapier verwenden; Aluminiumpartikel bleiben hängen und können auf andere Leiter übertragen werden.

- 2 Nach Entfernen der Oxidschicht das Kabelende mit neutralem Fett einreiben, z.B. mit säure- und alkalifreier Vaseline

- 3 Kabelende unmittelbar in der Klemme anschließen

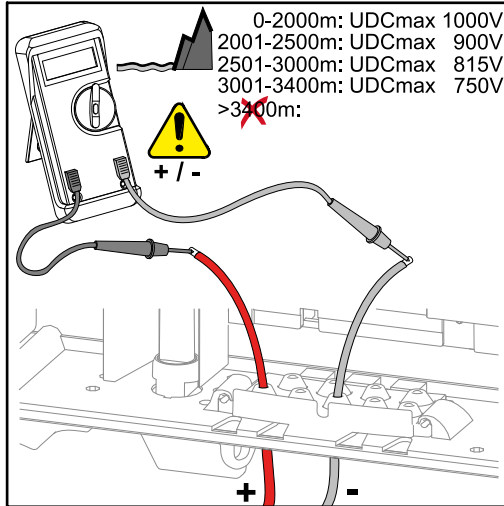
WICHTIG! Die Arbeitsvorgänge sind zu wiederholen, wenn das Kabel abgeklemmt wurde und wieder anzuschließen ist.

Pole der Solarmodule nicht erden



Der Hybrid-Wechselrichter ist ein trafloses Gerät. Die einzelnen Pole der Solarmodule dürfen nicht geerdet werden.

Solarmodul-Stränge - Polarität und Spannung prüfen



⚠ VORSICHT!

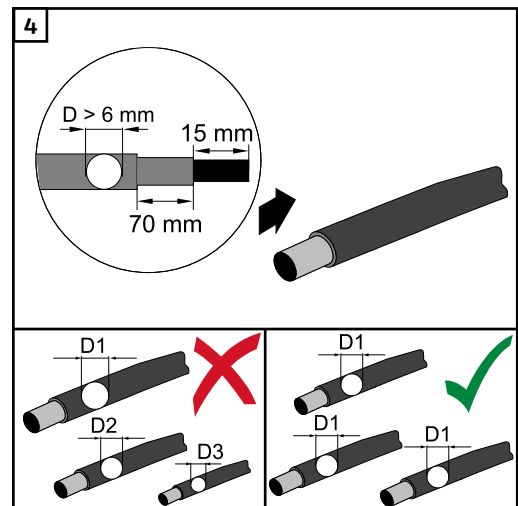
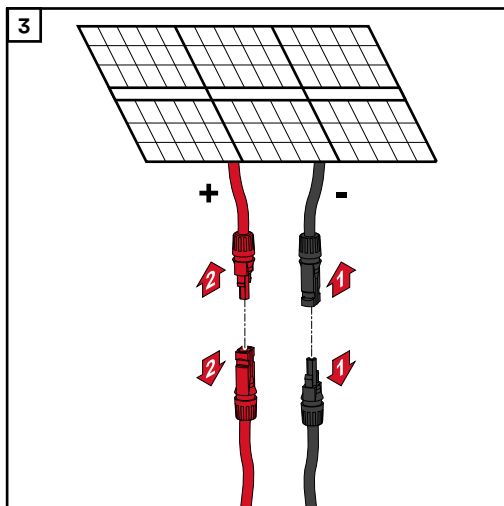
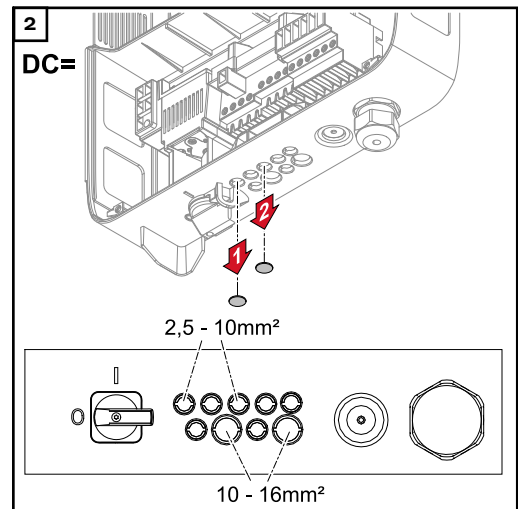
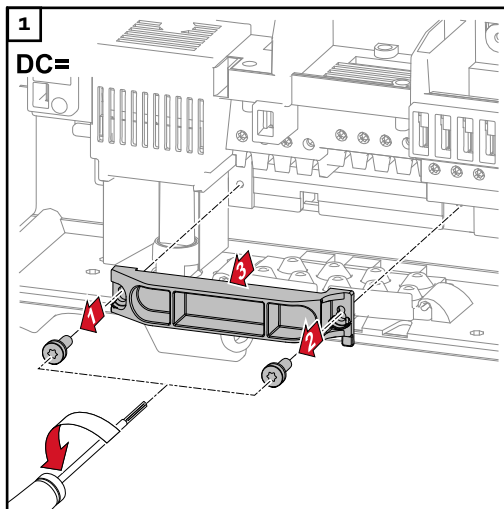
Gefahr möglicher Schäden am Wechselrichter!

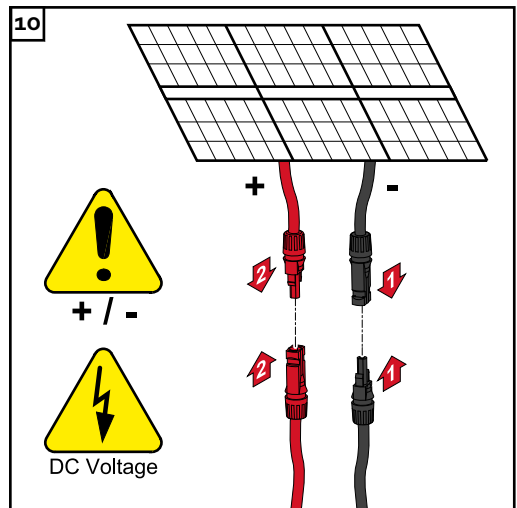
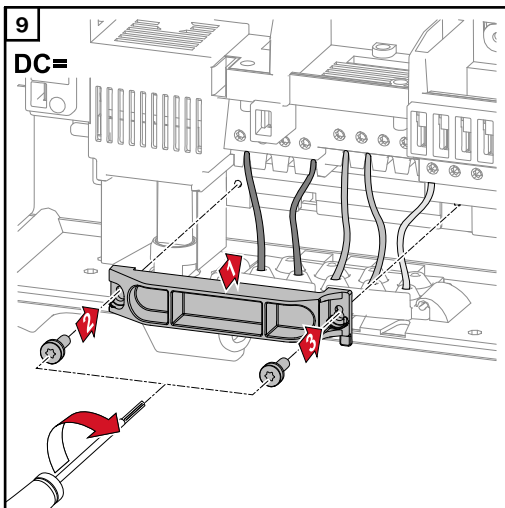
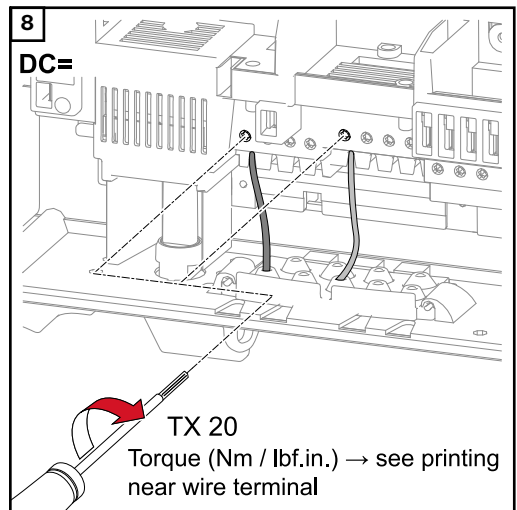
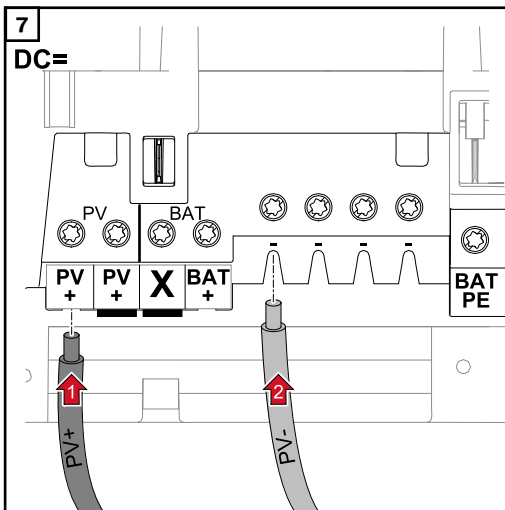
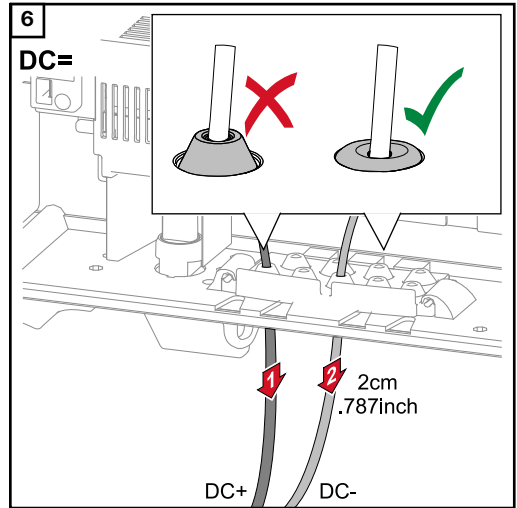
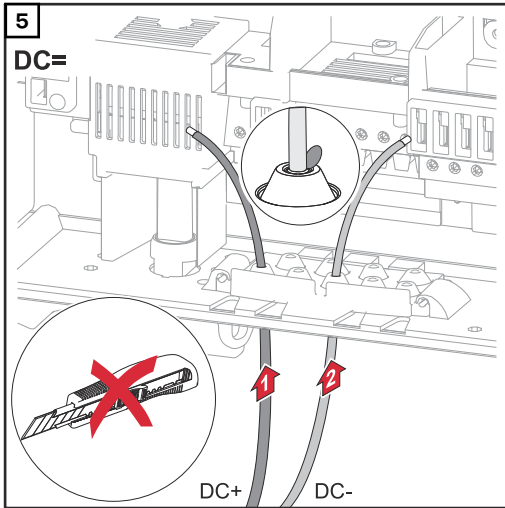
Polarität und Spannung der Solarmodul-Stränge vor dem Anschließen überprüfen: die Spannung darf folgende Werte nicht überschreiten:

- ▶ bei der Installation auf einer Seehöhe zwischen 0 und 2000 m: 1000 V
- ▶ bei der Installation auf einer Seehöhe zwischen 2001 und 2500 m: 900 V
- ▶ bei der Installation auf einer Seehöhe zwischen 2501 und 3000 m: 815 V
- ▶ bei der Installation auf einer Seehöhe zwischen 3001 und 3400 m: 750 V

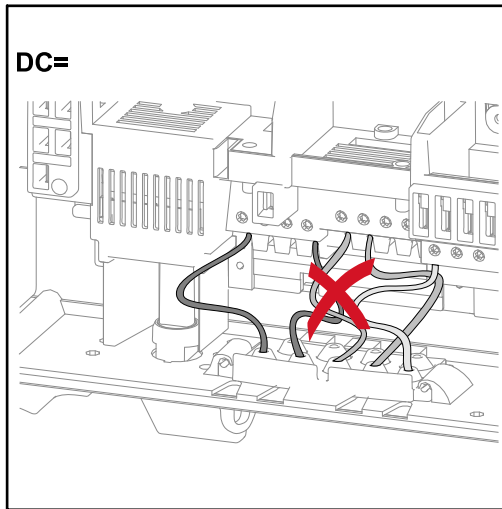
Solarmodul-Stränge am Wechselrichter anschließen (DC)

Nur so viele Soll-Bruchstellen ausbrechen, wie Kabel vorhanden sind.



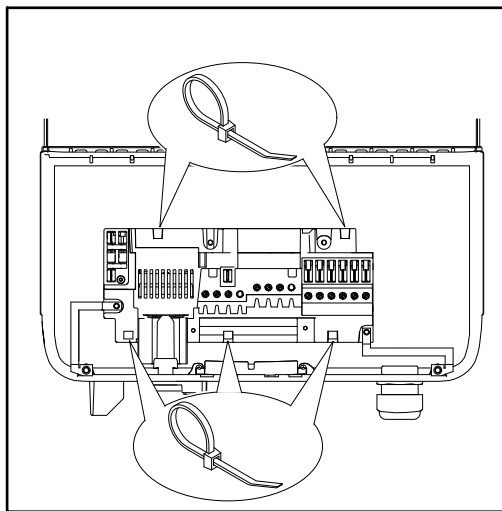


Verlegung der DC-Kabel



Werden DC-Kabel über die Welle des DC-Hauptschalters oder quer über den DC-Hauptschalter Anschlussblock verlegt, könnten diese beim Einschwenken des Wechselrichters beschädigt werden oder der Wechselrichter lässt sich nicht einschwenken.

WICHTIG! DC-Kabel nicht über die Welle des DC-Hauptschalters und nicht quer über den DC-Hauptschalter Anschlussblock verlegen!

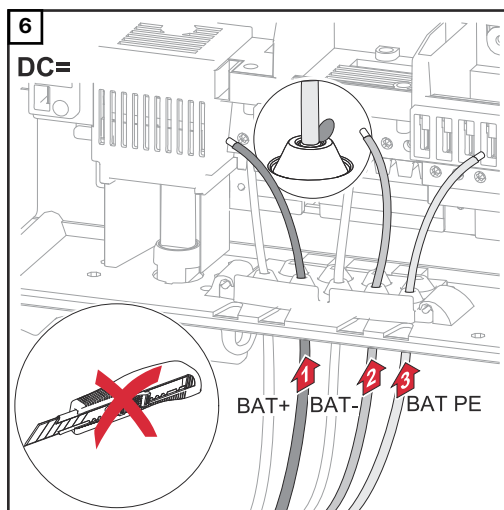
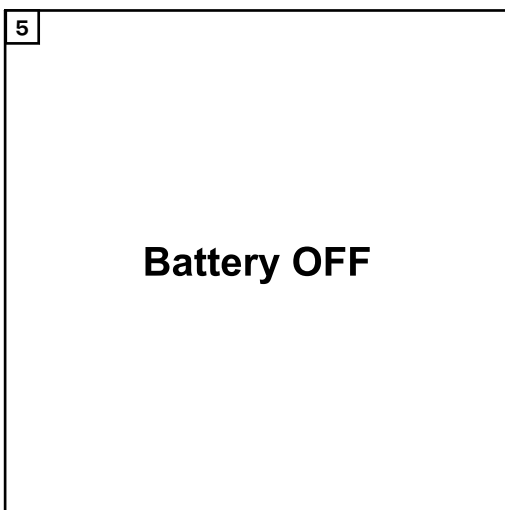
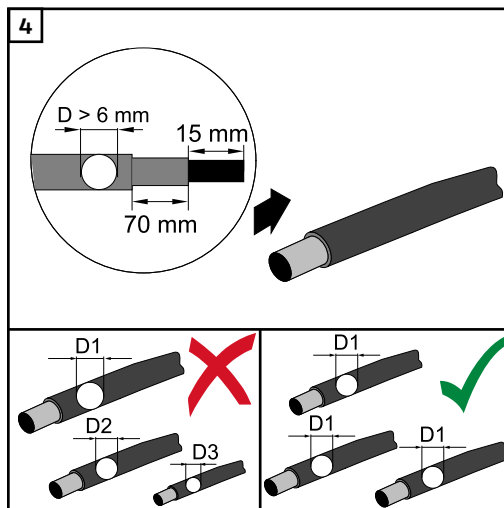
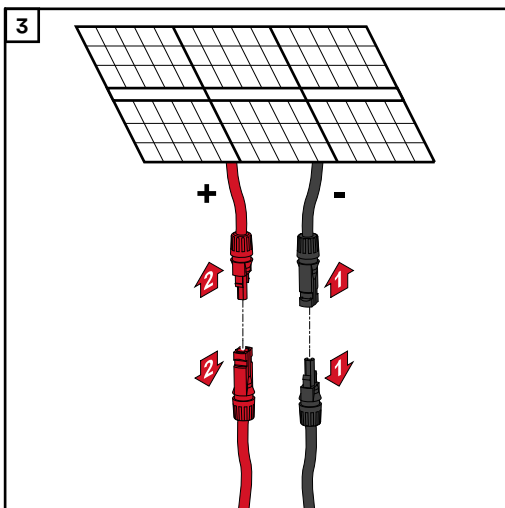
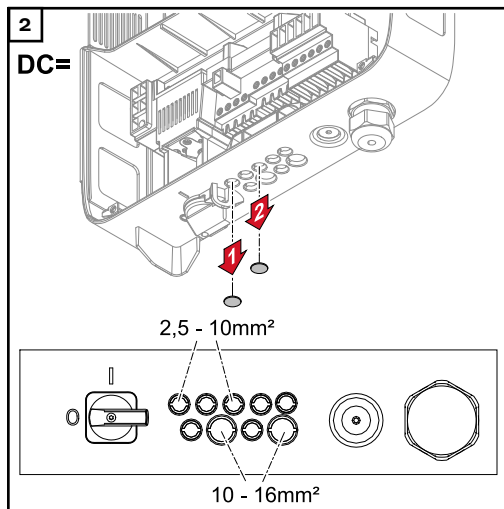
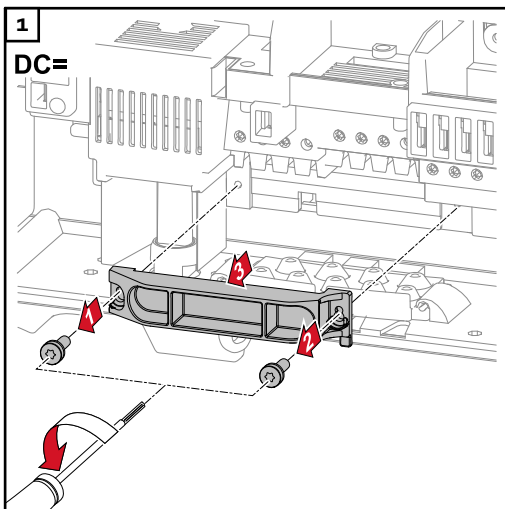


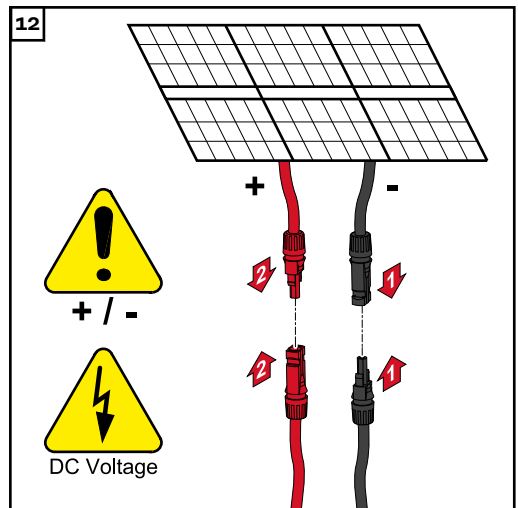
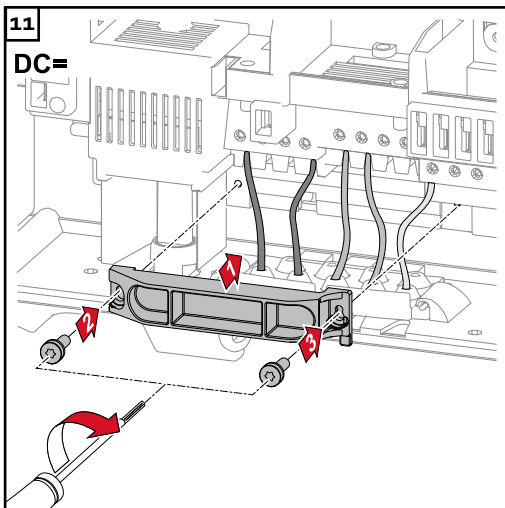
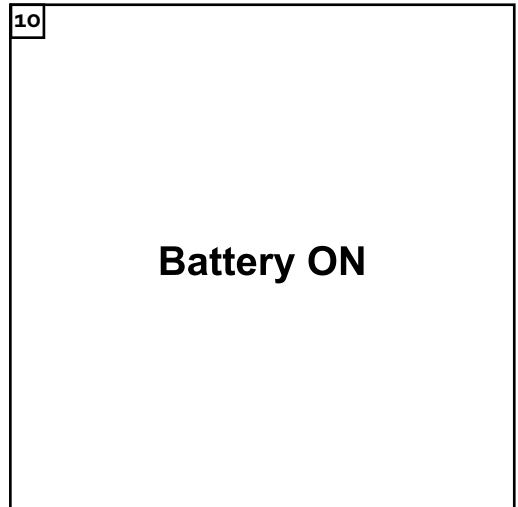
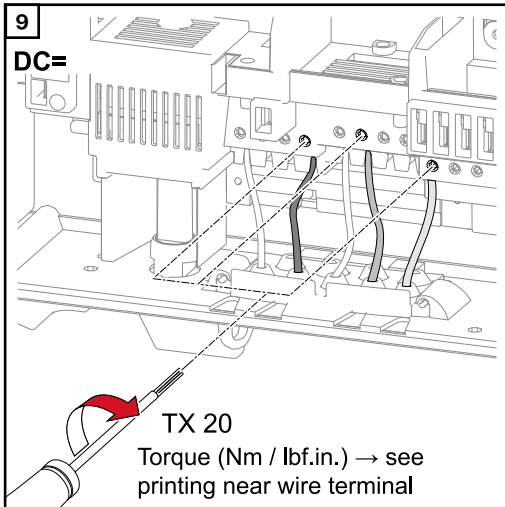
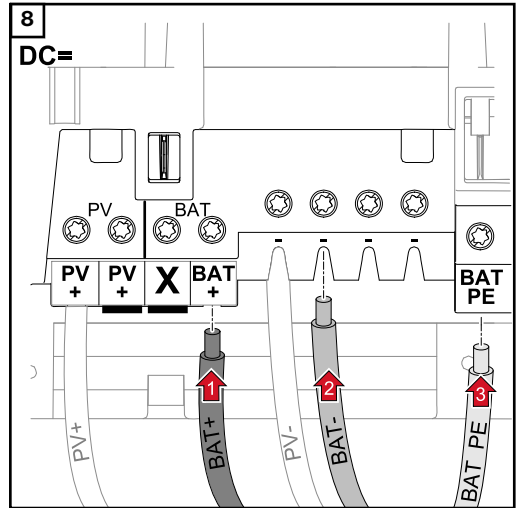
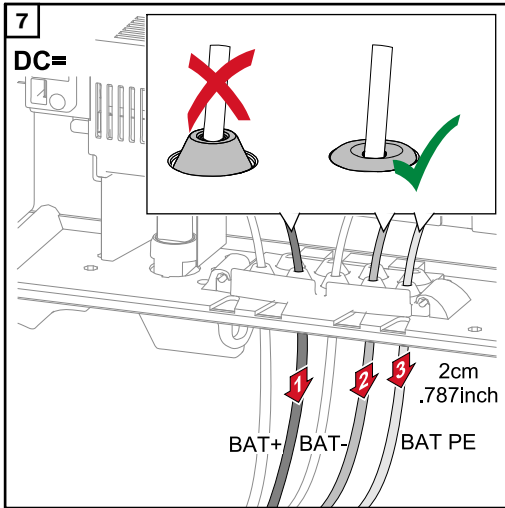
Sollen überlange AC- oder DC-Kabel in Kabelschlaufen im Anschlussbereich verlegt werden, die Kabel an den dafür vorgesehenen Ösen auf der Ober- und Unterseite des Anschlussblocks mittels Kabelbinder fixieren.

Batterie am Wechselrichter anschließen

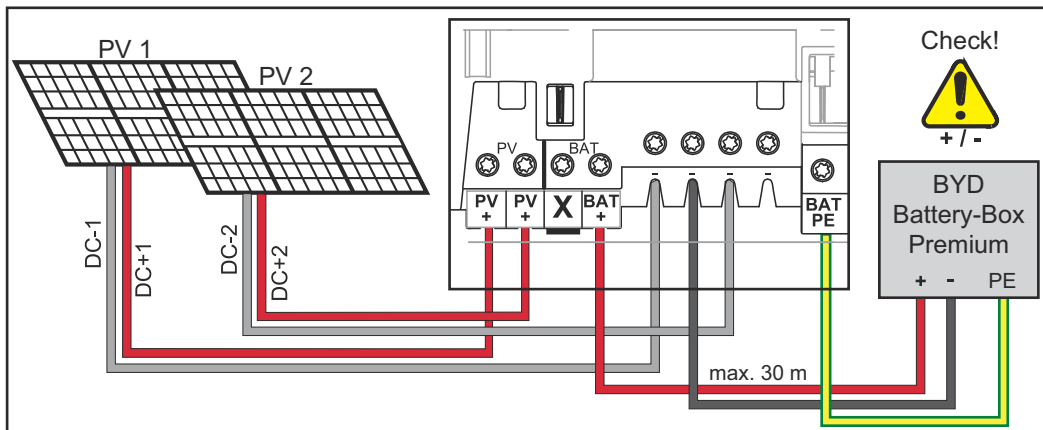
Batterie DC-Kabel am Wechselrichter anschließen

Nur so viele Soll-Bruchstellen ausbrechen, wie Kabel vorhanden sind.





Übersicht DC-Verkabelung Fronius Energy Package

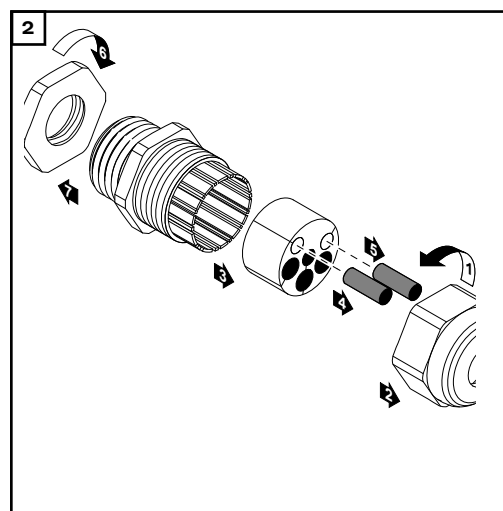
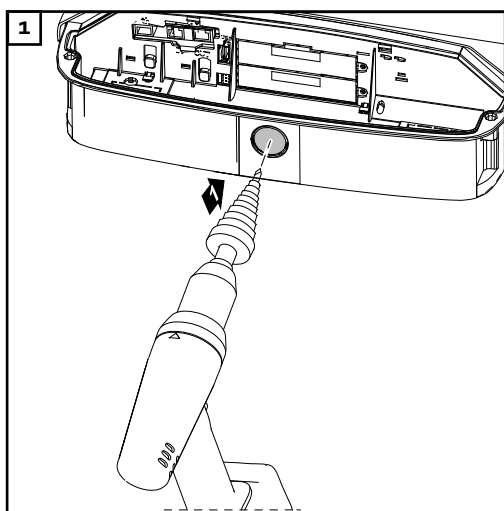


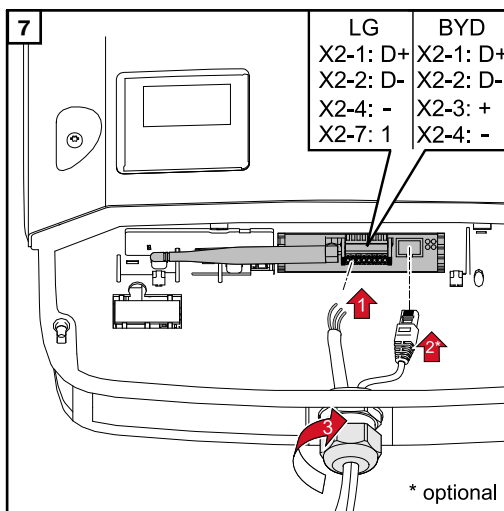
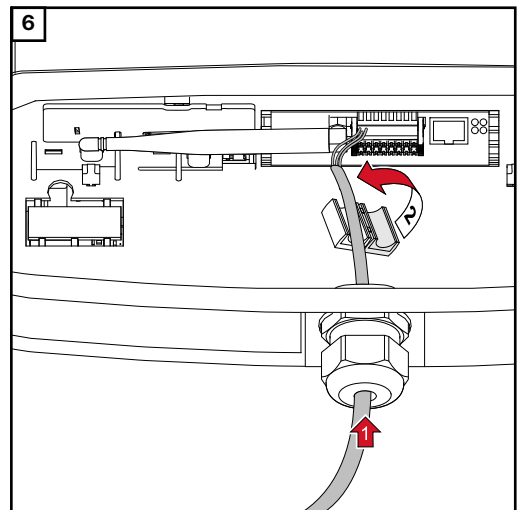
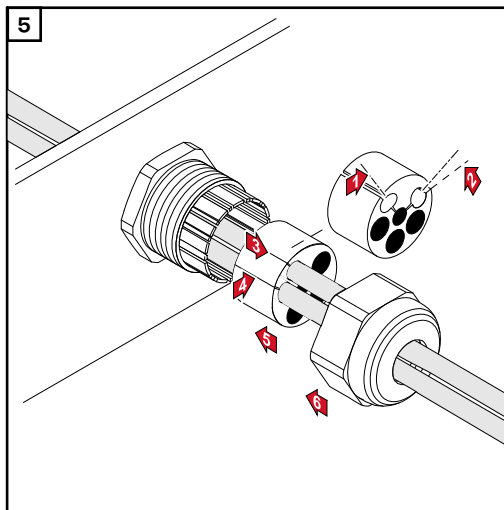
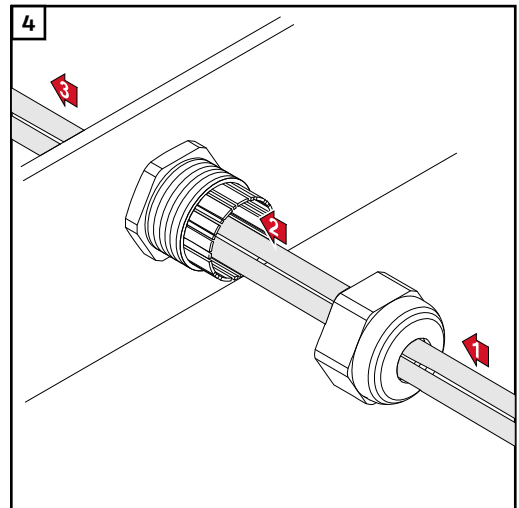
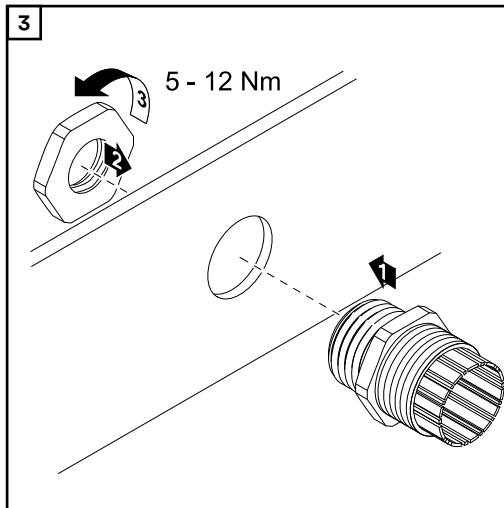
Modbus-Verkabelung am Wechselrichter anschließen

WICHTIG! Der Betrieb des Wechselrichters mit einem freien ausgebrochenen Optionskarten-Fach ist nicht zulässig. Für diesen Fall ist bei Fronius eine entsprechende Blindabdeckung (42,0405,2020) als Option verfügbar.

WICHTIG! Werden Datenkommunikations-Kabel in den Wechselrichter eingeführt, folgende Punkte beachten:

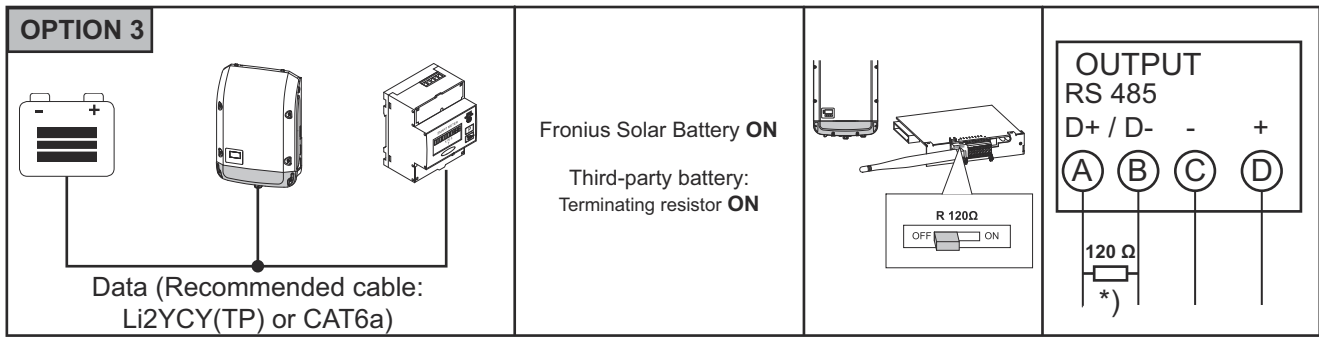
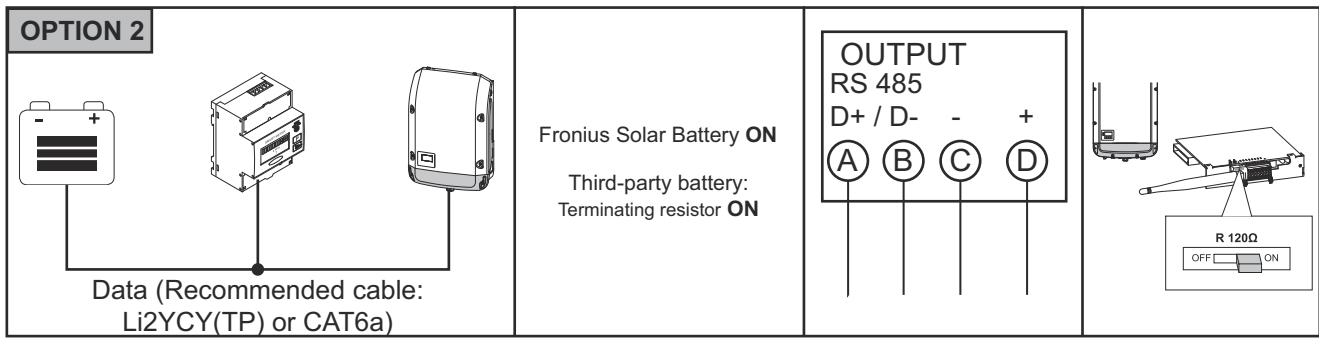
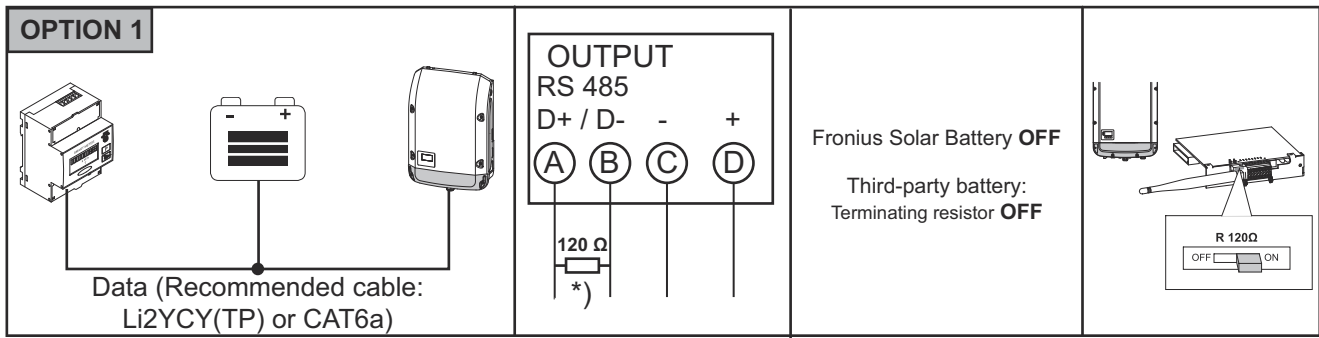
- je nach Anzahl und Querschnitt der eingeführten Datenkommunikations-Kabel die entsprechenden Blindstopfen aus dem Dichtungseinsatz entfernen und die Datenkommunikations-Kabel einsetzen,
- In freien Öffnungen am Dichtungseinsatz unbedingt entsprechende Blindstopfen einsetzen.





Abschlusswiderstand Modbus-Verkabelung

Der Abschlusswiderstand muss je nach Aufstellvariante der einzelnen Geräte eingestellt werden (siehe nachfolgende Grafik).

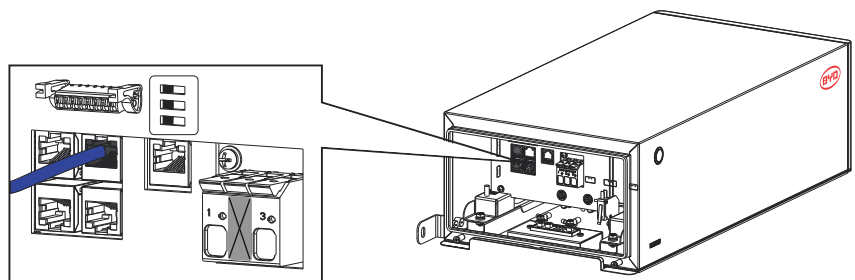
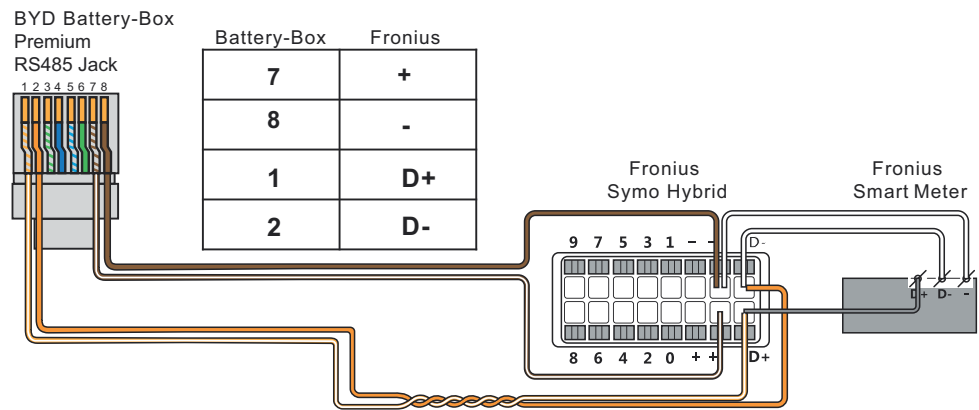


*) Abschlusswiderstand R 120 Ohm liegt beim Fronius Smart Meter bei

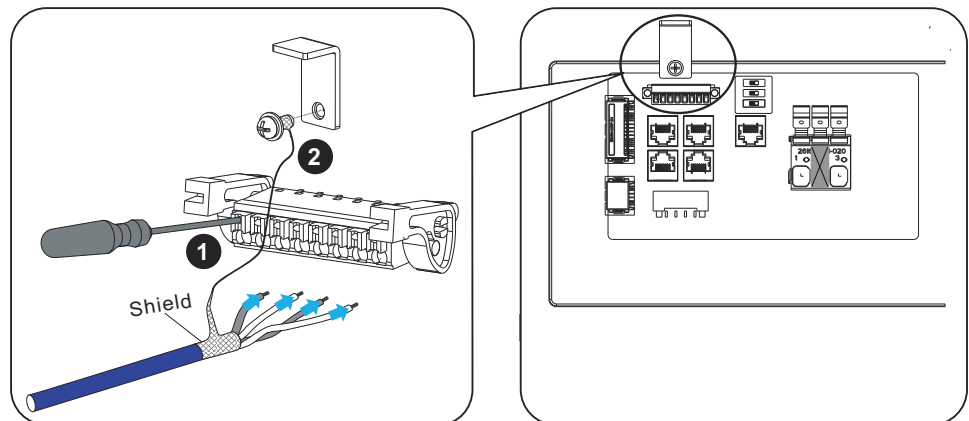
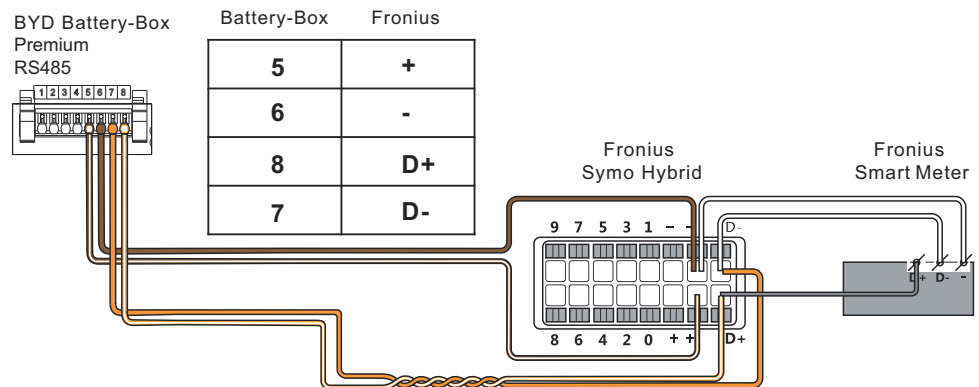
Zusätzlich muss zwischen Batterie und Wechselrichter eine DC-Verbindung und Erdungsverbindung hergestellt werden. Der Anschluss der einzelnen Leitungen wird in den vorhergehenden Kapiteln dargestellt. Für die Auswahl der verwendeten Kabel ist der Installateur verantwortlich.

**Beispiele Daten-
verkabelung
BYD - Fronius
Symo Hybrid -
Fronius Smart
Meter**

Verkabelung Variante 1:



Verkabelung Variante 2:



Wechselrichter an der Montagehalterung einhängen

Wechselrichter an der Montagehalterung einhängen

WARNUNG!

Gefahr durch unzureichende Schutzleiter-Verbindung.

Schwerwiegende Personen- und Sachschäden können die Folge sein.

- Die Gehäuse-Schrauben stellen eine geeignete Schutzleiter-Verbindung für die Erdung des Gehäuses dar und dürfen keinesfalls durch andere Schrauben ohne zuverlässige Schutzleiter-Verbindung ersetzt werden!

Die seitlichen Bereiche des Gehäusedeckels sind so ausgelegt, dass diese als Halte- und Tragegriffe fungieren.

Hinweis! Der Wechselrichter ist aus Sicherheitsgründen mit einer Verriegelung ausgestattet, die ein Einschwenken des Wechselrichters in die Montagehalterung nur bei ausgeschaltetem DC Hauptschalter ermöglicht.

- Wechselrichter nur bei ausgeschaltetem DC Hauptschalter in die Montagehalterung einhängen und einschwenken,
- Wechselrichter nicht mit Gewalt einhängen und einschwenken.

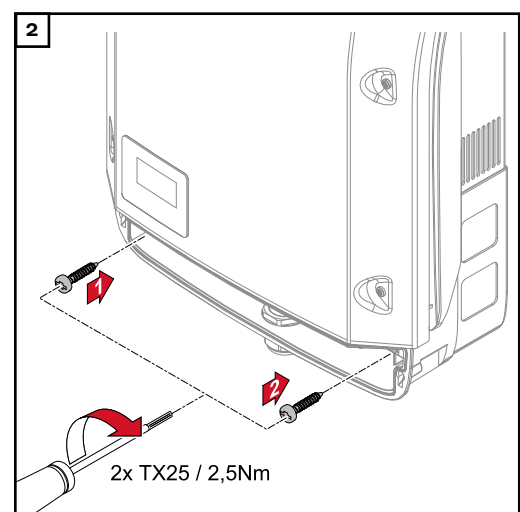
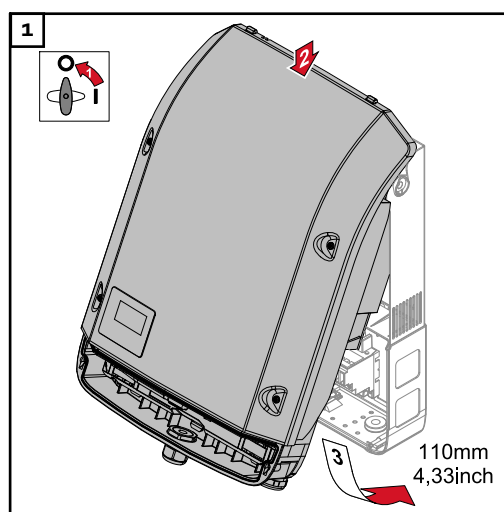
Die Fixierungsschrauben im Datenkommunikationsbereich des Wechselrichters dienen zur Fixierung des Wechselrichters an der Montagehalterung. Ordnungsgemäß angezogene Fixierungsschrauben sind Voraussetzung für eine ordentliche Kontaktierung zwischen Wechselrichter und Montagehalterung.

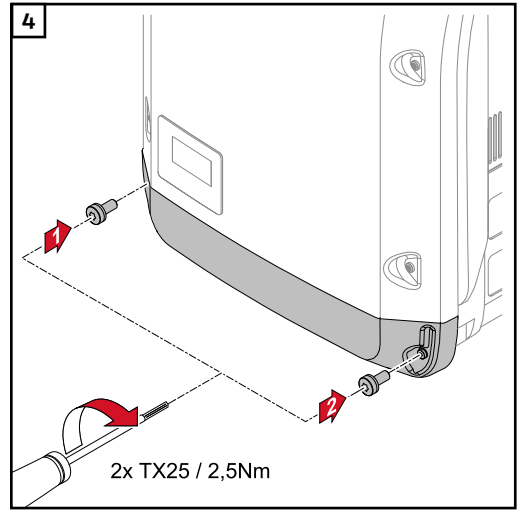
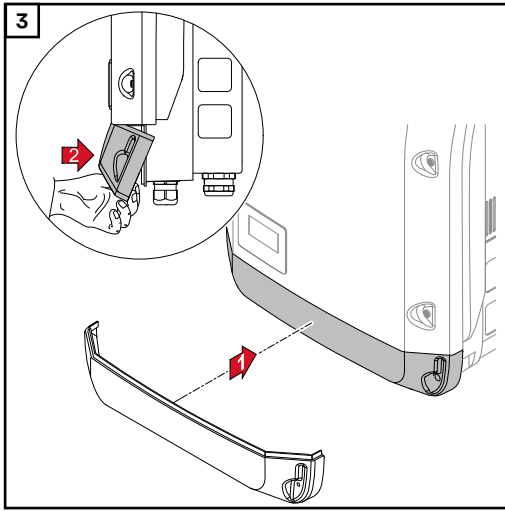
VORSICHT!

Gefahr durch nicht ordnungsgemäß angezogene Fixierungsschrauben.

Beim Betrieb des Wechselrichters auftretende Lichtbögen, die zu Bränden führen können, können die Folge sein.

- Die Fixierungsschrauben immer mit dem angegebenen Drehmoment anziehen.





Erst-Inbetriebnahme

Erst-Inbetriebnahme des Wechselrichters

WARNUNG!

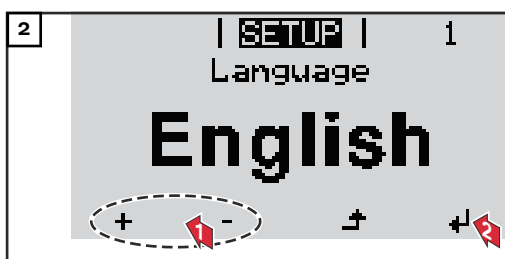
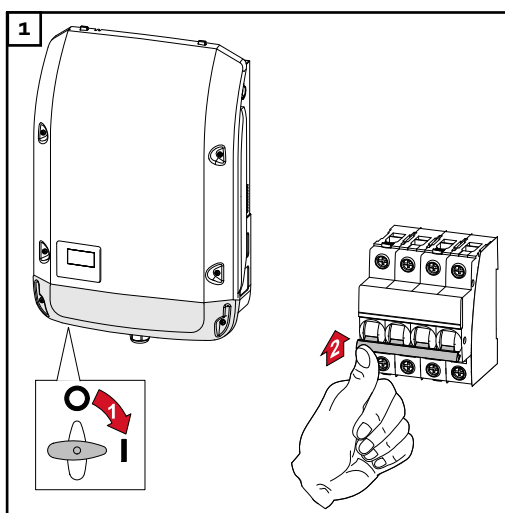
Fehlbedienung und fehlerhaft durchgeführte Arbeiten können schwerwiegende Personen- und Sachschäden verursachen.

Die Inbetriebnahme des Hybrid-Systems darf nur durch geschultes Personal und nur im Rahmen der technischen Bestimmungen erfolgen. Vor der Installation und Inbetriebnahme die Installationsanleitung und Bedienungsanleitung lesen.

Bei der erstmaligen Inbetriebnahme des Wechselrichters müssen verschiedene Setup-Einstellungen ausgewählt werden.

Wird das Setup vor der Fertigstellung abgebrochen, kann es durch einen AC-Reset erneut gestartet werden. Ein AC-Reset kann durch Aus- und Einschalten des Leitungs-Schutzschalters durchgeführt werden.

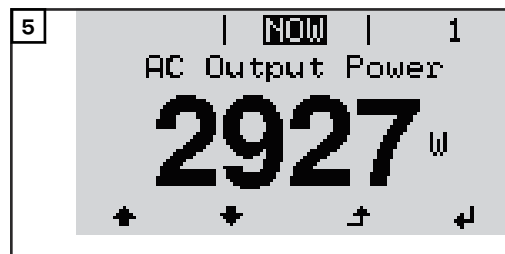
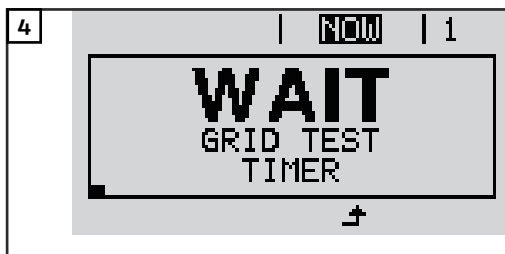
Das Ländersetup kann nur bei der Erst-Inbetriebnahme des Wechselrichters eingestellt werden. Falls das Ländersetup nachträglich geändert werden muss, wenden Sie sich an Ihren Technischen Support.



* Beispiele Ländersetups

Die verfügbaren Ländersetups können sich bei einem Software-Update ändern. Deshalb kann es sein, dass die nachfolgende Liste nicht genau mit der Anzeige am Wechselrichter übereinstimmt.

50Hz International 50 Hz	DE1P Deutschland ($\leq 4,6$ kVA)	GB Great Britain
60Hz International 60 Hz	- cosPhi(P) 0,95	GR Ελλάδα
AT1E Österreich cosphi = 1	DE2F Deutschland ($> 4,6$ kVA)	HR Hrvatska
AT2E Österreich cosphi P 0,9	- konst. cosPhi(1)	IE Éire / Ireland
AT3E Österreich: Q(U)	DE2P Deutschland ($> 4,6$ kVA)	IT6 Italia $\leq 11,08$ kVA 2019
AU1 Australia AUS1 - AS/ NZE4777.2	- cosPhi(P) 0,9	IT6B Italia $\leq 11,08$ kVA 2019 Battery
AU2 Australia AUS2 - VIC	DE2U Deutschland ($> 4,6$ kVA)	IT7 Italia $> 11,08$ kVA 2019
AU3 Australia AUS3 - NSW Ausgrid	- Q(U)	IT7B Italia $> 11,08$ kVA 2019 Battery
AU4 Australia AUS4 - QLD	DKA1 West Denmark - 125kW	NIE1 Northern Ireland < 16 A
AU5 Australia AUS5 - SA	DKA2 East Denmark - 125kW	NL Nederland
AU6 Australia AUS6 - WA - WP	EE Estonia	NZ New Zealand
AU7 Australia AUS7 - WA - HP	EP50 Emergency Power 50 Hz	PF1 Polynésie française (French Polynesia)
BE Belgique / België	EP60 Emergency Power 60 Hz	PL Poland
CH Schweiz / Suisse / Sviz- zera / Svizra	ES España	PT Portugal
CL Chile	ESOS Territorios españoles en el extranjero (Spanish Overseas Islands)	SE Sverige
CY Κύπρος / Kıbrıs / Cyprus	EULV EU - low voltage	TR Türkiye
CZ Česko	EUMV EU - medium voltage	ZA South Africa / Suid-Afri- ka
DE1F Deutschland ($\leq 4,6$ kVA)	FI Finland	
- konst. cosPhi(1)	FR France	
	FROS Territoire d'Outre-Mer (French Overseas Is- lands)	



Notstromfunktion aktivieren

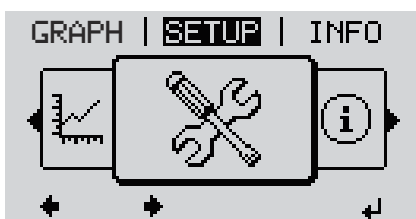
Voraussetzungen für den Notstrombetrieb

Um die Notstromfunktion des Hybrid-Wechselrichters nutzen zu können, müssen folgende Voraussetzungen erfüllt sein:

- Richtige Verkabelung des Notstromsystems in der Elektroinstallation (siehe Dokument „Fronius Energy Package - Beispiele Notstrom-Umschaltung“)
- Der Zähler (Fronius Smart Meter) muss im Einspeisepunkt montiert und konfiguriert werden
- Aktuelle Firmware am Wechselrichter - falls erforderlich, Firmware-Update durchführen
- Alternatives (Notstrom)-Setup im CONFIG Menü des Wechselrichters auswählen (siehe Installationsanleitung)
- Die erforderlichen Einstellungen im Bereich Notstrom im Menü IO-Zuordnungen durchführen (Web-Seite Fronius Anlagenüberwachung → Einstellungen → IO-Zuordnung → Notstrom)
- In der Anlagenübersicht Notstrom auf Betriebsart „Auto“ stellen ((Web-Seite Fronius Anlagenüberwachung → Einstellungen → Anlagenübersicht → Notstrom Betriebsart)

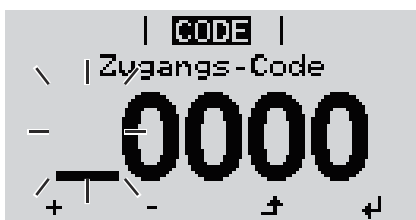
Falls weitere Wechselrichter im System vorhanden sind, diese außerhalb des Notstromkreises aber innerhalb des Fronius Smart Meters installieren.

In das CONFIG Menü einsteigen



- ↑ **1** Taste 'Menü' drücken

Die Menüebene wird angezeigt.



- 2** Die nicht belegte Taste 'Menü / Esc'

5 x drücken

Im Menü 'CODE' wird 'Zugangs-Code' angezeigt, die erste Stelle blinkt.

Der Zugangs-Code für das CONFIG Menü lautet: 39872

- + - **3** Den Zugangs-Code für das CONFIG Menü eingeben: Mittels Tasten 'auf' oder 'ab' den Wert für die erste Stelle des Codes auswählen

- ↓ **4** Taste 'Enter' drücken

Die zweite Stelle blinkt.



- 5** Arbeitsschritt 3. und 4. für die zweite, die dritte, die vierte und die fünfte Stelle des Codes wiederholen, bis ...



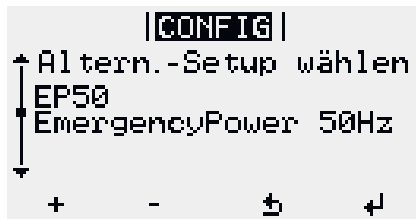
der eingestellte Code blinkt.

- ↵ **6** Taste 'Enter' drücken
Der erste Parameter des CONFIG Menü wird angezeigt

Alternatives (Notstrom)-Setup wählen

Als „Alternatives (Notstrom)-Setup stehen die Setups mit der Bezeichnung „EmergencyPower“ zur Verfügung:

- EmergencyPower 50Hz: für alle Länder mit der Nominalfrequenz 50 Hz
- EmergencyPower 60Hz: für alle Länder mit der Nominalfrequenz 60 Hz



- + - **1** Mittels Tasten 'auf' oder 'ab' Alternatives (Notstrom)-Setup wählen
- ↵ **2** Taste 'Enter' drücken

Fronius Ohmpilot und Notstrombetrieb

Der Fronius Ohmpilot ist nicht für den Notstrombetrieb geeignet. Wenn ein Fronius Ohmpilot vorhanden ist diesen außerhalb des Notstromzweiges installieren

WICHTIG! Im Notstromfall kann der Ohmpilot aus regelungstechnischen nicht betrieben werden. Dies kann bei einem Stromausfall zu einem Ausfall der Notstromversorgung führen. Um einen Stromausfall zu vermeiden,

- den Leitungsschutzschalter des Fronius Ohmpilots ausschalten (wenn vorhanden)
- oder die Heizstabausmessung vom Ohmpilot auf manuell umstellen (unter 'Allgemein - Allgemeine Einstellungen - Heizung 1 - manuell') und die Einstellungen 'Legionellenschutz (h)' und 'Tagesverlauf anpassen' (unter 'Allgemein - Allgemeine Einstellungen - Heizung 1') deaktivieren. Die für diese Funktionen benötigten Leistungen überschreiten die Leistungsgrenzen im Notstrombetrieb. Da der Start des Notstrombetriebes von diesen Funktionen verhindert wird, können diese Einstellungen während eines Netzausfalls nicht mehr vorgenommen werden und müssen vorher getätigt werden.
- keinesfalls den Boostmode des Ohmpilots aktivieren

Fronius Anlagenüberwachung installieren - Übersicht

Sicherheit

WARNUNG!

Gefahr durch Fehlbedienung

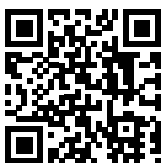
Schwerwiegende Personen- und Sachschäden können die Folge sein.

- ▶ Beschriebene Funktionen erst anwenden, wenn die Bedienungsanleitungen aller Systemkomponenten vollständig gelesen und verstanden wurden:
- ▶ Beschriebene Funktionen erst anwenden, wenn alle Sicherheitsvorschriften gelesen und verstanden wurden.

WICHTIG! Die Installation der Fronius Anlagenüberwachung setzt Kenntnisse aus der Netzwerk-Technologie voraus.

Erstinbetriebnahme

WICHTIG! Mit der Fronius Solar.start App kann die Erstinbetriebnahme der Fronius Anlagenüberwachung wesentlich erleichtert werden. Die Fronius Solar.start App ist im jeweiligen App-Store verfügbar.



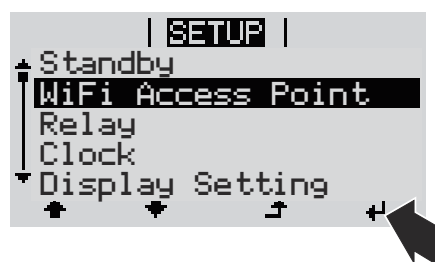
oder

<https://wizard.solarweb.com> aufrufen

WICHTIG! Für den Verbindungsaufbau zur Fronius Anlagenüberwachung muss das jeweilige Endgerät (z.B. Laptop, Tablet, etc.) wie folgt eingestellt sein:

- „IP-Adresse automatisch beziehen (DHCP)“ muss aktiviert sein

- 1 Gerät in den Service-Modus schalten
 - WIFI Access Point über das Setup-Menü des Wechselrichters aktivieren



Der Wechselrichter baut den WLAN Access Point auf. Der WLAN Access Point bleibt 1 Stunde geöffnet.

Installation mittels Solar.start App

- 2 Fronius Solar.start App herunterladen
- 3 Fronius Solar.start App ausführen

Installation mittels Web-Browser

- 2 Endgerät mit dem WLAN Access Point verbinden

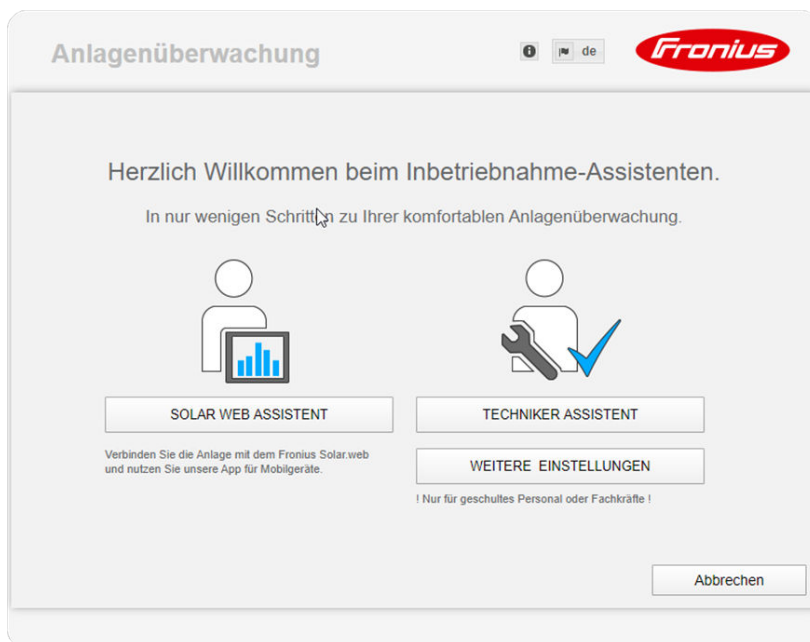
SSID = FRONIUS_239.xxxxx (4-8 stellig)

- nach einem Netz mit dem Namen „FRONIUS_239.xxxxx“ suchen
- Verbindung zu diesem Netz herstellen
- Passwort 12345678 eingeben

(oder Endgerät und Wechselrichter mittels Ethernet-Kabel verbinden)

- 3 Im Browser eingeben:
http://datamanager
oder
192.168.250.181 (IP-Adresse für WLAN-Verbindung)
oder
169.254.0.180 (IP-Adresse für LAN-Verbindung)

Die Startseite des Inbetriebnahme-Assistenten wird angezeigt.



Wird der Techniker Assistent ausgeführt, unbedingt das vergebene Service-Passwort notieren. Dieses Service-Passwort ist für die Einstellung der Menüpunkte Anlagenübersicht, EVU-Editor und erweiterte Batterieeinstellungen erforderlich. Wird der Techniker Assistent nicht ausgeführt, sind keinerlei Vorgaben zur Leistungsreduzierung eingestellt und es erfolgt kein Hybridbetrieb (Laden und Entladen der Batterie)

- 4 Den Techniker Assistenten ausführen und den Anweisungen folgen

WICHTIG!**Gefahr durch Tiefentladung durch eine nicht aktivierte Batterie**

Eine dauerhafte Beschädigung der Batterie kann die Folge sein.

- ▶ Der Solar Web Assistent muss ausgeführt werden, um die Batterie und gegebenenfalls den Smart Meter zu aktivieren.

5 Den Solar Web Assistenten ausführen und den Anweisungen folgen

Die Fronius Solar Web Startseite wird angezeigt.

oder

Die Web-Seite der Fronius Anlagenüberwachung wird angezeigt.

**Informationen
zur
Durchführung
des Solar Web
Assistenten**

Die Durchführung des Solar Web Assistenten erfolgt in 5 Schritten:

1. Allgemein

Hier werden allgemeine Anlagendaten (z.B.: Anlagenname) eingetragen

2. Service Passwort

Service Passwort eintragen und merken!

3. IO-Zuordnung

Einstellungen für die IO-Schnittstelle eingetragen (siehe auch Bedienungsanleitung „Fronius Energy Package - IO-Zuordnung“)

4. Anlagenübersicht

Einstellungen der gesamten PV Anlage eingetragen (siehe auch Bedienungsanleitung „Fronius Energy Package - Anlagenübersicht“)

5. Dynamische Leistung

Einstellungen für die dynamische Leistungsreduzierung eingetragen (siehe auch Bedienungsanleitung „Fronius Energy Package - Dynamische Leistungsreduzierung“)

Nach der Durchführung des Solar Web Assistenten wird automatisch eine Vollladung der Fronius Solar Battery durchgeführt, um alle Komponenten zu kalibrieren. Anschließend beginnt das System automatisch mit dem eingestellten Betriebsmodus.

Diese Kalibrierladung erfolgt auch im laufenden Betrieb automatisch nach mehreren Lade- und Entladezyklen. Wann diese Kalibrierladung durchgeführt wird, hängt von verschiedenen Faktoren ab, wie dem durchschnittlichen Ladezustand oder dem Energiedurchsatz durch die Batterie ab. Der Zeitpunkt kann daher auch je nach Jahreszeit schwanken.

Ist die Einstellung „Batterieladung aus EVU Netz erlauben“ deaktiviert, erfolgt diese Kalibrierladung im Regelbetrieb ausschließlich durch Energie aus der PV-Anlage. Je nach Einstrahlungsverhältnissen und Anlagengrößen kann die Ladung daher sehr lange dauern.

Ist die Einstellung „Batterieladung aus EVU Netz erlauben“ aktiviert, erfolgt die Kalibrierladung mit konstantem Strom aus der PV-Anlage und dem EVU Netz.

WICHTIG! Durch die automatische Vollladung der Batterie besteht die Möglichkeit, dass Energie aus dem EVU Netz bezogen wird. Der Vorgang kann mehrere Stunden dauern und kann nicht abgebrochen werden.

Hinweise zur Wartung

Wartung

Hinweis! Bei horizontaler Montagelage und bei Montage im Außenbereich: sämtliche Verschraubungen jährlich auf festen Sitz überprüfen!

Wartungs- und Service-Tätigkeiten dürfen nur von Fronius-geschultem Servicepersonal durchgeführt werden.

Reinigung

Den Wechselrichter bei Bedarf mit einem feuchten Tuch abwischen.
Keine Reinigungsmittel, Scheuermittel, Lösungsmittel oder ähnliches zum Reinigen des Wechselrichters verwenden.



fronius.com/en/solar-energy/installers-partners/products-solutions/monitoring-digital-tools

**MONITORING &
DIGITAL TOOLS**

Fronius International GmbH

Froniusstraße 1
4643 Pettenbach
Austria
contact@fronius.com
www.fronius.com

Under www.fronius.com/contact you will find the addresses of all Fronius Sales & Service Partners and locations.