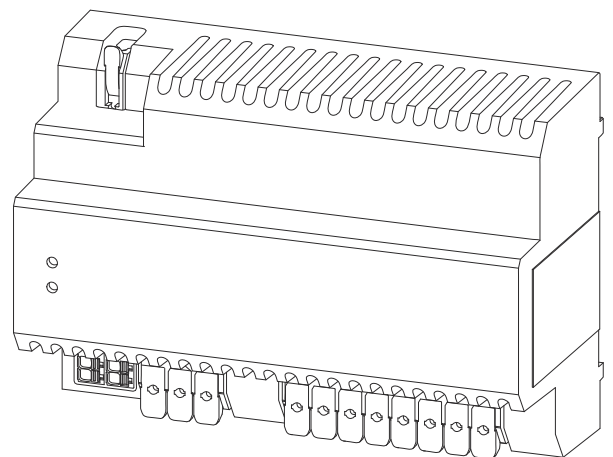


Operating Instructions

Fronius Backup Controller

3P-35A



NL | Bedieningshandleiding



42,0426,0528,NL

002-15102024

Inhoudsopgave

Veiligheidsvoorschriften	5
Veiligheidsvoorschriften.....	7
Verklaring veiligheidsaanwijzingen	7
Algemeen.....	7
Omgevingscondities.....	8
Gekwalificeerd personeel.....	8
EMV-maatregelen.....	8
Gegevensbescherming.....	9
Auteursrecht.....	9
Algemene informatie.....	10
Beoogd gebruik.....	10
Informatie over het apparaat.....	10
Leveringsomvang.....	11
Verklaring van de symbolen.....	11
Positionering.....	12
Aanbevolen Fronius Smart Meter.....	13
Bedieningselementen en aansluitingen.....	14
Aansluitpaneel.....	14
Beschrijving van de digitale in-/uitgangen (I/O's).....	14
LED-statusweergave.....	14
Installatie	17
Voorwaarden voor het aansluiten van de Fronius Backup Controller.....	19
Verschillende kabeltypen	19
Toegestane kabels voor de elektrische aansluiting	19
Toegestane kabel voor digitale ingangen/uitgangen (I/O's).....	19
Voorwaarden.....	20
Installatie.....	21
Veiligheid	21
Alle zijden van de PV-installatie spanningsloos maken.....	22
Montage.....	22
Fronius Backup Controller op het openbare elektriciteitsnet aansluiten.....	23
Belastingen in het noodstroomcircuit op de Fronius Backup Controller aansluiten.....	24
Generatoren in het noodstroomcircuit op de Fronius Backup Controller aansluiten.....	25
Nulleider voor de Fronius Smart Meter op de Fronius Backup Controller aansluiten (optio- neel).....	26
Gegevenscommunicatiekabel op Fronius Backup Controller aansluiten	27
Inbedrijfstelling.....	28
PV-installatie in bedrijf nemen.....	28
Algemeen.....	28
Noodstroom - Full Backup configureren	28
Noodstroombedrijf testen.....	29
Annex.....	30
Reiniging.....	30
Onderhoud.....	30
Afvoer van oude apparaten.....	30
Fronius-fabrieksgarantie.....	30
Technische gegevens	30
Stroomschema	33
Fronius Backup Controller 3-polige afscheiding - bijv. Oostenrijk.....	35
Stroomschema.....	35
Afmetingen	37
Afmetingen - Fronius Backup Controller 3P-35A.....	39
Fronius Backup Controller 3P-35 A.....	39

Veiligheidsvoorschriften

Veiligheidsvoorschriften

Verklaring veiligheidsaanwijzingen



WAARSCHUWING!

Duidt op een onmiddellijk dreigend gevaar.

- ▶ Wanneer dit gevaar niet wordt vermeden, heeft dit de dood of zwaar lichamelijk letsel tot gevolg.
-



GEVAAR!

Duidt op een mogelijk gevaarlijke situatie.

- ▶ Wanneer deze situatie niet wordt vermeden, kan dit de dood of zwaar lichamelijk letsel tot gevolg hebben.
-



VOORZICHTIG!

Duidt op een situatie die mogelijk schade tot gevolg kan hebben.

- ▶ Wanneer deze situatie niet wordt vermeden, kan dit lichte of geringe verwondingen evenals materiële schade tot gevolg hebben.
-

OPMERKING!

Duidt op de mogelijkheid van minder goede resultaten en mogelijke beschadiging van de apparatuur.

Algemeen

Het apparaat is volgens de laatste stand van de techniek conform de officiële veiligheidseisen vervaardigd. Onjuiste bediening of misbruik levert echter gevaar op voor

- het leven van de gebruiker of dat van derden;
 - het apparaat en andere bezittingen van de gebruiker.
-

Alle personen die met inbedrijfname, onderhoud en reparatie van het apparaat te maken hebben, moeten:

- beschikken over de juiste kwalificaties;
 - kennis hebben over het omgaan met elektrische installaties;
 - deze bedieningshandleiding volledig lezen en exact opvolgen.
-

De bedieningshandleiding moet worden bewaard op de plaats waar het apparaat wordt gebruikt. Naast de bedieningshandleiding moet bovendien de overkoepelende en lokale regelgeving ter voorkoming van ongevallen en ter bescherming van het milieu worden nageleefd.

Alle aanwijzingen met betrekking tot veiligheid en gevaren op het apparaat:

- in leesbare toestand houden;
 - niet beschadigen;
 - niet verwijderen;
 - niet afdekken, afplakken of overschilderen.
-

De aansluitklemmen kunnen hoge temperaturen bereiken.

U mag uitsluitend met het apparaat werken als alle veiligheidsvoorzieningen volledig operationeel zijn. Zijn de veiligheidsvoorzieningen niet volledig operationeel, dan levert dit potentieel gevaar op voor:

- het leven van de gebruiker of dat van derden;
- het apparaat en andere bezittingen van de gebruiker.

Niet volledig operationele veiligheidsvoorzieningen moet u, voordat het apparaat wordt ingeschakeld, door een geautoriseerd bedrijf laten herstellen.

Omzeil veiligheidsvoorzieningen nooit en stel ze nooit buiten werking.

De plaatsen waar de aanwijzingen met betrekking tot veiligheid en gevaren op het apparaat zijn aangebracht, vindt u in het hoofdstuk 'Algemeen' in de bedieningshandleiding van het apparaat.

Storingen die de veiligheid in gevaar kunnen brengen, dienen vóór het inschakelen van het apparaat te worden verholpen.

Het gaat immers om uw veiligheid!

Omgevingscondities

Het gebruik of opslaan van het apparaat buiten het aangegeven bereik geldt niet als beoogd gebruik. De fabrikant is niet aansprakelijk voor hieruit voortvloeiende schade.

Gekwalificeerd personeel

De onderhoudsinformatie in deze bedieningshandleiding is uitsluitend bestemd voor gekwalificeerde vakspecialisten. Een elektrische schok kan dodelijk zijn. Voer geen andere handelingen uit dan de handelingen die in de documentatie zijn beschreven. Dat geldt ook wanneer u voor dergelijke werkzaamheden bent gekwalificeerd.

Alle kabels en leidingen moeten goed zijn bevestigd, onbeschadigd en geïsoleerd zijn, en een voldoende dikke kern hebben. Loszittende verbindingen, door hitte aangetaste of beschadigde kabels, evenals kabels en leidingen met een te dunne kern moet u direct door een geautoriseerd bedrijf laten herstellen.

Onderhouds- en reparatiewerkzaamheden mogen uitsluitend door een geautoriseerd bedrijf worden uitgevoerd.

Bij niet-originele onderdelen is niet gewaarborgd dat deze voldoende robuust en veilig zijn geconstrueerd en geproduceerd. Gebruik uitsluitend originele vervangingsonderdelen (dit geldt ook voor genormeerde onderdelen).

Breng zonder toestemming van de fabrikant geen wijzigingen aan het apparaat aan.

Onderdelen die niet in onberispelijke staat verkeren, dient u direct te vervangen.

EMV-maatregelen

In uitzonderlijke gevallen kan er, ondanks het naleven van de emissiegrenswaarden, sprake zijn van beïnvloeding van het geëigende gebruiksgebied (bijvoorbeeld als zich op de installatielocatie storingsgevoelige apparatuur bevindt of als de installatielocatie is gelegen in de nabijheid van radio- of televisieontvangers). In dat geval is de gebruiker verplicht maatregelen te treffen om de storing op te heffen.

**Gegevensbe-
scherming**

De gebruiker is verantwoordelijk voor de beveiliging van de gegevens:

- het maken van gegevensback-ups van de wijzigingen t.o.v. de fabrieksinstellingen
 - het opslaan en bewaren van de persoonlijke instellingen
-

Auteursrecht

Het auteursrecht op deze handleiding berust bij de fabrikant.

De tekst en afbeeldingen komen overeen met de technische stand van zaken bij het ter perse gaan, wijzigingen voorbehouden.

Wij stellen uw suggesties voor verbeteringen en uw feedback over eventuele onjuistheden in de handleiding zeer op prijs.

Algemene informatie

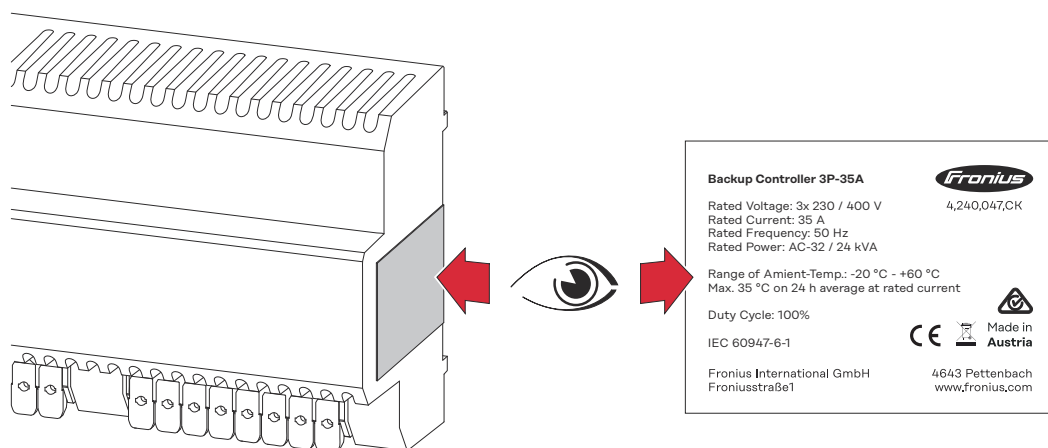
Beoogd gebruik

De Fronius Backup Controller is een vast apparaat dat is ontwikkeld voor gebruik in openbare elektriciteitsnetten met TN-C-S-/TN-S-systemen. De belangrijkste functie is het automatisch en veilig loskoppelen van alle aangesloten belastingen en generatoren van het openbare elektriciteitsnet in overeenstemming met de specificaties van de netwerkbeheerder in het geval van een netuitval of -storing. Zodra de stabiliteit van het elektriciteitsnet is hersteld, worden de belastingen en generatoren systeem automatisch opnieuw via het openbare elektriciteitsnet van stroom voorzien.




1. **Toepassing:** De Fronius Backup Controller is vereist voor systemen met geïnstalleerde accu-opslageenheden om automatische noodstroomschakelingen mogelijk te maken.
2. **Montage:** De Fronius Backup Controller wordt geïnstalleerd op een DIN rail binnenshuis of in speciale behuizingen met een geschikte IP-beschermingsklasse, afhankelijk van de omgevingsvoorwaarden.
3. **Veiligheidsmaatregelen:** In combinatie met een Fronius Smart Meter moeten geschikte voorzekerings worden afgestemd op de kabeldoorsneden van de koperen geleiders en op de maximale stroomsterkte van de Fronius Backup Controller.
4. **Beoogd gebruik:** De Fronius Backup Controller mag alleen volgens de in de meegeleverde documentatie beschreven instructies en in overeenstemming met de lokale wetten, bepalingen, voorschriften, normen en binnen de grenzen van de technische mogelijkheden worden gebruikt. Elk ander gebruik van het product dan beschreven in het beoogde gebruik wordt als niet-beoogd gebruik beschouwd.
5. **Documentatie:** De beschikbare documentatie is een integraal onderdeel van het product en moet worden gelezen, nageleefd en in goede staat worden gehouden en te allen tijde toegankelijk zijn op de installatielocatie. De beschikbare documenten gelden niet als vervanging voor regionale, provinciale, federale of nationale wetten, voorschriften of normen die van toepassing zijn op de installatie, de elektrische veiligheid en het gebruik van het product. Fronius International GmbH aanvaardt geen verantwoordelijkheid voor het al dan niet naleven van deze wetten of voorschriften in verband met de installatie van het product.
6. **Aanpassingen en wijzigingen:** Aanpassingen, bijv. wijzigingen van en ombouwingen aan de Fronius Backup Controller, zijn niet toegestaan. Bij ongeoorloofde aanpassingen komt de garantie te vervallen en kan er geen aanspraak meer worden gemaakt op de garantie. Daarnaast vervalt in de regel de exploitatievergunning. De fabrikant is niet aansprakelijk voor de hieruit voortvloeiende schade.
7. **Redelijkerwijs voorzienbaar misbruik:** De Fronius Backup Controller is niet geschikt voor het voorzien van stroom aan levensreddende medische apparaten.

Informatie over het apparaat

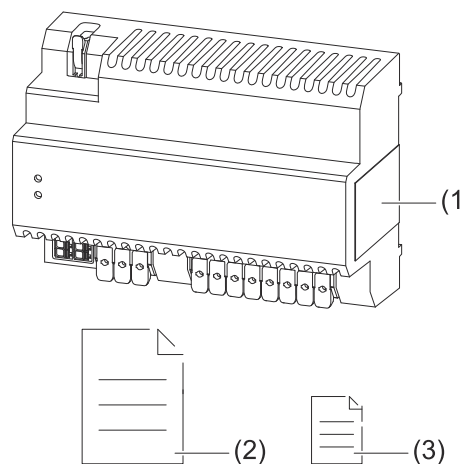
Op de Fronius Backup Controller zijn de technische gegevens en aanduidingen aangebracht. Deze mogen niet worden verwijderd of overgeschilderd.



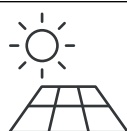
Aanduidingen:

-  CE-aanduiding - geeft aan dat aan de geldende EU-richtlijnen en -verordeningen is voldaan.
-  WEEE-aanduiding - afgedankte elektrische en elektronische apparatuur moet conform Europese richtlijnen en nationale wetgeving gescheiden worden ingezameld en op een milieuvriendelijke manier worden gerecycled.
-  RCM-aanduiding - conform de eisen van Australië en Nieuw-Zeeland gecontroleerd.

Leveringsomvang

- 
- (1) Fronius Backup Controller
 - (2) Snelstartgids
 - (3) waarschuwing - noodstroomvoorziening

Verklaring van de symbolen



Zonnepaneel
produceert gelijkstroom



Fronius GEN24-omvormer
zet de gelijkstroom om in wisselstroom en laadt de accu op (de accu kan alleen worden geladen met een Fronius GEN24 Plus-omvormer). Dankzij de ingebouwde systeemmonitoring kan de omvormer via WLAN op een netwerk worden aangesloten.



Fronius Backup Controller

De belangrijkste functie is het automatisch en veilig loskoppelen van alle aangesloten belastingen en generatoren van het openbare elektriciteitsnet in overeenstemming met de specificaties van de netwerkbeheerder in het geval van een netuitval of -storing. Zodra de stabiliteit van het elektriciteitsnet is hersteld, worden de belastingen en generatoren systeem automatisch opnieuw via het openbare elektriciteitsnet van stroom voorzien.



Omvormers in het systeem bijv. Fronius Primo of Fronius Symo



Primaire meter

registreert de belastingscurve van het systeem en stelt de gemeten gegevens beschikbaar voor de Energy Profiling in Fronius Solar.web. De primaire meter regelt ook de dynamische terugleverregeling.



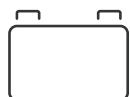
Verrekeningsmeter

meet de meetgegevens die relevant zijn voor de afrekening van de hoeveelheden stroom (voornamelijk de kilowatturen die van het elektriciteitsnet zijn gehaald of aan het elektriciteitsnet zijn teruggeleverd). Op basis van deze gegevens brengt de stroomleverancier de kosten voor het afnemen van elektriciteit van het elektriciteitsnet in rekening en vergoedt de afnemer van het overschot de teruglevering aan het elektriciteitsnet.



Elektriciteitsnet

levert stroom aan de verbruikers in het systeem als er onvoldoende vermogen beschikbaar is uit de zonnepanelen of de accu.



Accu

is aan gelijkstroomzijde op de omvormer aangesloten en slaat elektrische energie op.



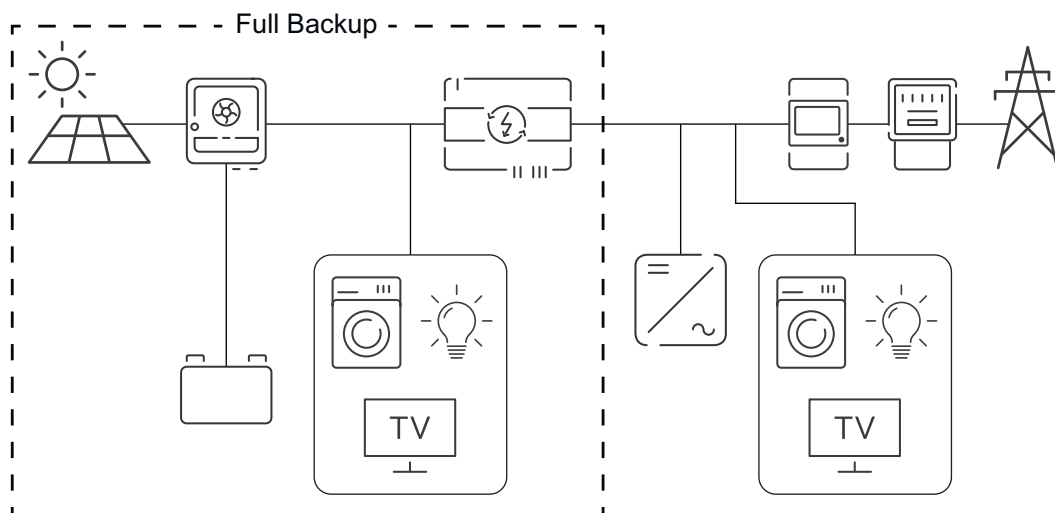
Verbruikers in het systeem

bijv. wasmachine, lampen of tv



Positionering

De Fronius Backup Controller moet op de volgende positie in het systeem worden geïnstalleerd.

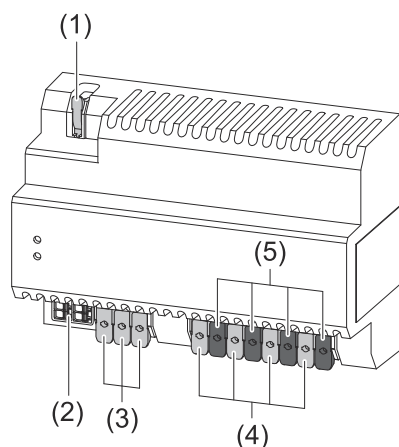


Aanbevolen Fronius Smart Meter

Apparaataanduiding	Artikelnummer
Fronius Smart Meter IP	42,0411,0347
Fronius Smart Meter 63A-3	43,0001,1473
Fronius Smart Meter TS 65A-3	43,0001,0044

Bedieningselementen en aansluitingen

Aansluitpaneel



- (1) 1-polige insteekaansluitklem voor het aansluiten van de nul-leider op de Fronius Smart Meter (max. 1 A).
- (2) Insteekaansluitklem voor digitale ingangen/uitgangen (I/O's).
- (3) 3-polige insteekaansluitklem voor het voorzien van stroom aan het openbare elektriciteits-net.
- (4) 4-polige insteekaansluitklem voor de belastingen in het noodstroomcircuit.
- (5) 4-polige insteekaansluitklem voor de generatoren in het noodstroomcircuit.



Beschrijving van de digitale in-/uitgangen (I/O's)

I/O-pin	Parameter	Beschrijving
IO 0	Noodstroomvergrendeling activeren	Voordat de omvormer naar de noodstroommodus overschakelt, moet de pin IO 0 actief zijn (waarde = 1).
IN 6	Feedback netrelais open	Als de netspanning te laag is of relais K3 gesloten is en dus relais K1, K2 en K4 open zijn, zijn de hulpcontacten van de netscheidingsrelais gesloten en is pin IN 6 actief (waarde = 1).
IN 7	Feedbackvergrendeling	Als relais K3 geactiveerd is, sluit het hulpcontact van relais K3 en is pin IN 7 actief (waarde = 1). De omvormer krijgt feedback dat relais K3 gesloten is.

LED-statusweergave

De LED-statusweergave geeft de bedrijfsstatus en de Fronius Backup Controller weer.

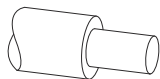
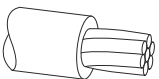
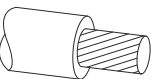

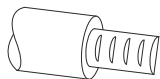
Symbol	LED-status	Beschrijving
	brandt groen	De LED "Elektriciteitsnet" geeft aan dat alle aangesloten belastingen en generatoren in het noodstroomcircuit van stroom worden voorzien door of zijn aangesloten op het openbare elektriciteitsnet.

Symbool	LED-status	Beschrijving
	 brandt blauw	De LED "Full Backup" geeft aan dat alle aangesloten belastingen en generatoren in het noodstroomcircuit veilig zijn losgekoppeld van het openbare elektriciteitsnet en dat de noodstroomvoorziening Full Backup actief is.

Installatie

Voorwaarden voor het aansluiten van de Fronius Backup Controller

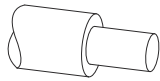
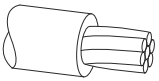
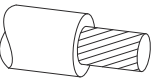
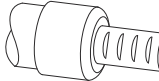
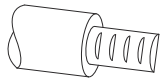
Verschillende kabeltypen

Eendradig	Meerdradig	Fijndradig	Fijndradig met adereindhulzen en kraag	Fijndradig met adereindhulzen zonder kraag
				

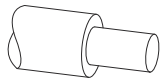
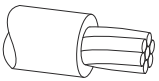
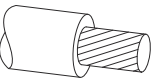
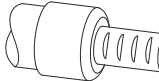
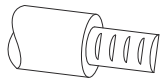
Toegestane kabels voor de elektrische aansluiting

Op de aansluitklemmen kunnen ronde koperen geleiders worden aangesloten, zoals hieronder beschreven.

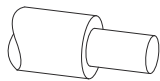
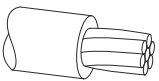
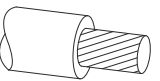
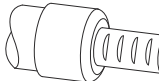
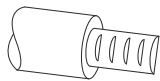
Insteekaansluitklem voor het voorzien van stroom aan het openbare elektriciteitsnet.*
Selecteer afhankelijk van het werkelijke aangesloten vermogen voldoende hoge kabeldoorsneden!

				
2,5 - 10 mm ²	2,5 - 10 mm ²	2,5 - 10 mm ²	2,5 - 6 mm ²	2,5 - 6 mm ²

Insteekaansluitklem voor de belastingen/generatoren in het noodstroomcircuit.*
Selecteer afhankelijk van het werkelijke aangesloten vermogen voldoende hoge kabeldoorsneden!

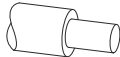
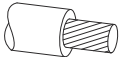


				
2,5 - 10 mm ²	2,5 - 10 mm ²	2,5 - 10 mm ²	2,5 - 6 mm ²	2,5 - 6 mm ²

Insteekaansluitklem voor het aansluiten van de nulleider op de Fronius Smart Meter (max. 1 A)

				
1 - 4 mm ²	1 - 4 mm ²	1 - 4 mm ²	1 - 2,5 mm ²	1 - 2,5 mm ²

Toegestane kabel voor digitale ingangen/uitgangen (I/O's)

Ronde koperen geleiders kunnen worden aangesloten op de insteekaansluitklemmen voor digitale in-/uitgangen (I/O's), zoals hieronder beschreven.

I/O-aansluitingen met Push-In-aansluitklem						
Max. afstand	Striplengte					Aanbevolen kabel
30 m * 32 yd *	10 mm 0,39 inch	0,14 - 1,5 mm ² AWG 26 - 16	0,14 - 1,5 mm ² AWG 26 - 16	0,14 - 1 mm ² AWG 26 - 18	0,14 - 1,5 mm ² AWG 26 - 16	Enkele draad mogelijk

* Fronius raadt minimaal een CAT 5 STP-kabel (Shielded Twisted Pair) en een maximale afstand van 30 m (32 yd) aan.

Voorwaarden

De volgende onderdelen moeten in de schakelkast worden geïnstalleerd voor een veilige werking van de Fronius Backup Controller:

- Stroomopwaartse overspanningsbeveiliging volgens de informatie in het hoofdstuk **Technische gegevens** op pagina **30**.
- Een overspanningsbeveiliging (Surge Protective Device - SPD) in overeenstemming met de specificaties in hoofdstuk **Technische gegevens** op pagina **30**.

Installatie

Veiligheid

GEVAAR!

Gevaar voor kortsluiting door vreemde voorwerpen in de behuizing.

Een elektrische schok kan leiden tot ernstig letsel of de dood.

- ▶ Bedek de ventilatiesleuven tijdens de installatie.
-

GEVAAR!

Gevaar door verkeerde bediening en verkeerd uitgevoerde werkzaamheden.

Dit kan ernstig letsel en schade aan eigendommen veroorzaken.

- ▶ De inbedrijfstelling en onderhouds- en reparatiewerkzaamheden van de omvormer en de accu mogen alleen worden uitgevoerd door servicemedewerkers die door fabrikant van de omvormer of accu zijn getraind en alleen in overeenstemming met de technische voorschriften.
 - ▶ Lees voor de installatie en inbedrijfstelling de installatiehandleiding en de gebruiksaanwijzing van de betreffende fabrikant.
-

GEVAAR!

Gevaar door netspanning en DC-spanning van zonnepanelen die aan licht zijn blootgesteld, en accu's.

Dit kan ernstig letsel en schade aan eigendommen veroorzaken.

- ▶ Alle aansluit-, onderhouds- en reparatiewerkzaamheden mogen alleen dan worden uitgevoerd wanneer het AC- en het DC-gedeelte van de omvormer en de accu spanningsvrij zijn.
 - ▶ De apparatuur mag uitsluitend door een bevoegde elektrotechnicus op het openbare elektriciteitsnet worden aangesloten.
-

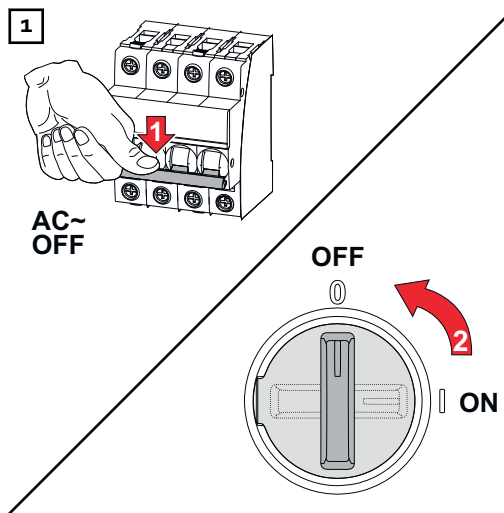
GEVAAR!

Gevaar door beschadigde en/of verontreinigde aansluitklemmen.

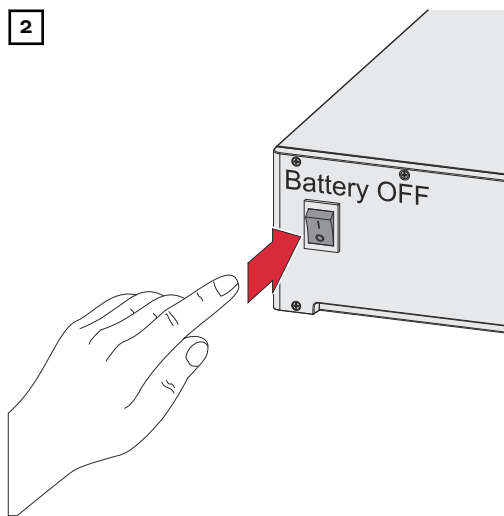
Dit kan ernstig letsel en schade aan eigendommen veroorzaken.

- ▶ Controleer de aansluitklemmen vóór de aansluitwerkzaamheden op beschadigingen en verontreinigingen.
 - ▶ Verwijder verontreinigingen in spanningsloze toestand.
 - ▶ Laat defecte aansluitklemmen repareren door een erkend vakbedrijf.
-

Alle zijden van de PV-installatie spanningsloos maken



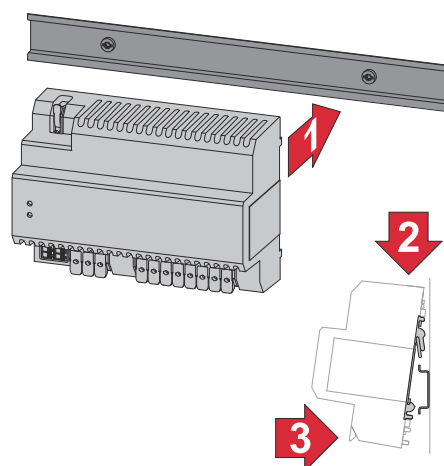
Schakel de veiligheidsschakelaar van de kabel uit. Zet de DC-scheidingschakelaar in de stand 'Uit'.



Schakel de op de omvormer aangesloten accu uit.

Wacht tot de condensatoren van de omvormer ontladen zijn (2 minuten).

Montage



De Fronius Backup Controller kan op een DIN rail van 35 mm worden gemonteerd. De behuizing heeft een afmeting van 8 deelenheden (DE) conform DIN 43880 en de maat 2.

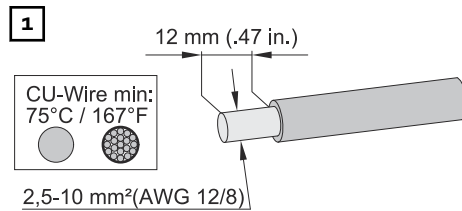
Fronius Backup Controller op het openbare elektriciteitsnet aansluiten

GEVAAR!

Gevaar door losse en/of verkeerd geklemde afzonderlijke geleiders in de aansluitklem.

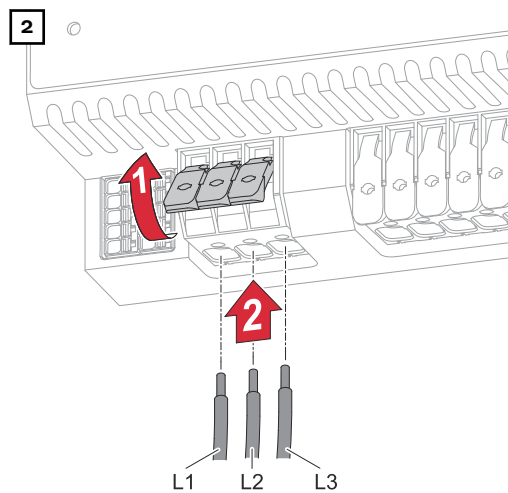
Dit kan ernstig letsel en schade aan eigendommen veroorzaken.

- ▶ Sluit slechts één geleider aan op de desbetreffende gleuf van de aansluitklem.
- ▶ Controleer of de afzonderlijke geleiders goed vastzitten in de aansluitklem.
- ▶ Zorg ervoor dat de enkele geleider volledig in de klem zit en dat er geen enkele draad uit de klem steekt.

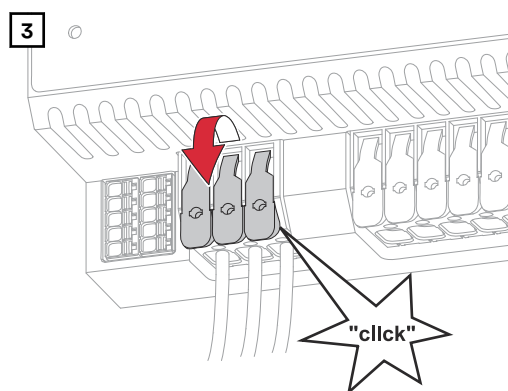


Strip 12 mm van de afzonderlijke geleiders.

Selecteer de kabeldoorsnede volgens de specificaties in **Toegestane kabels voor de elektrische aansluiting** vanaf pagina **19**.



Open de bedieningshendels van de aansluitklemmen door ze op te tillen. Steek de gestripte afzonderlijke geleider tot aan de aanslag in de connector van de aansluitklem.



Sluit de bedieningshendels van de aansluitklemmen tot ze vastklikken.

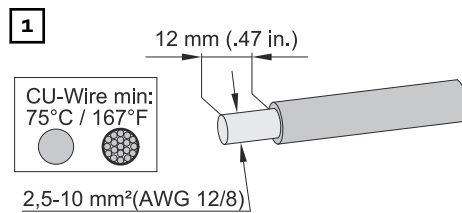
Belastingen in het noodstroomcircuit op de Fronius Backup Controller aansluiten

GEVAAR!

Gevaar door losse en/of verkeerd geklemde afzonderlijke geleiders in de aansluitklem.

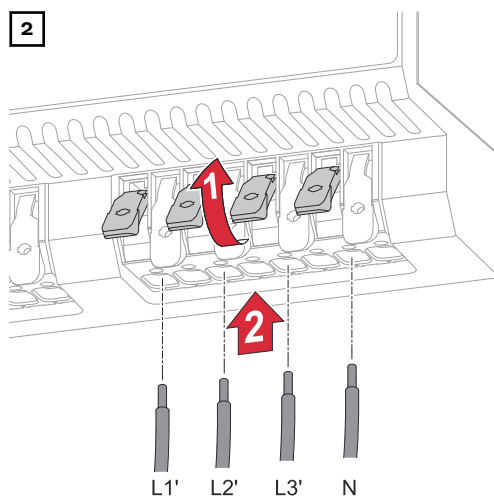
Dit kan ernstig letsel en schade aan eigendommen veroorzaken.

- ▶ Sluit slechts één geleider aan op de desbetreffende gleuf van de aansluitklem.
- ▶ Controleer of de afzonderlijke geleiders goed vastzitten in de aansluitklem.
- ▶ Zorg ervoor dat de enkele geleider volledig in de klem zit en dat er geen enkele draad uit de klem steekt.



Strip 12 mm van de afzonderlijke geleiders.

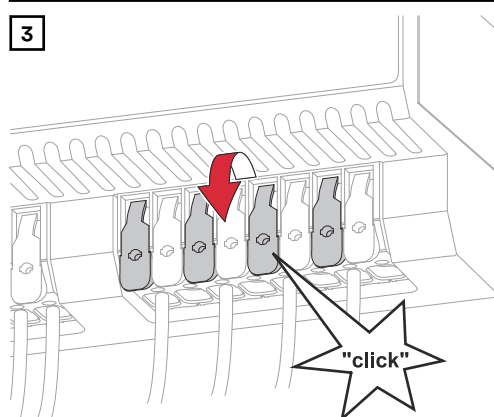
Selecteer de kabeldoorsnede volgens de specificaties in **Toegestane kabels voor de elektrische aansluiting** vanaf pagina 19.



Open de bedieningshendels van de aansluitklemmen door ze op te tillen. Steek de gestripte afzonderlijke geleider tot aan de aanslag in de connector van de aansluitklem.

BELANGRIJK!

De nulgeleider moet op het openbare elektriciteitsnet worden aangesloten.



Sluit de bedieningshendels van de aansluitklemmen tot ze vastklikken.

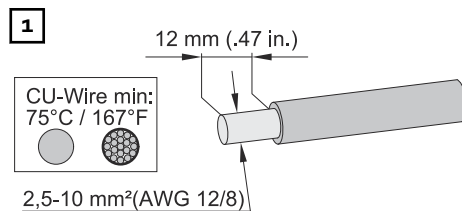
Generatoren in het noodstroomcircuit op de Fronius Backup Controller aansluiten

GEVAAR!

Gevaar door losse en/of verkeerd geklemde afzonderlijke geleiders in de aansluitklem.

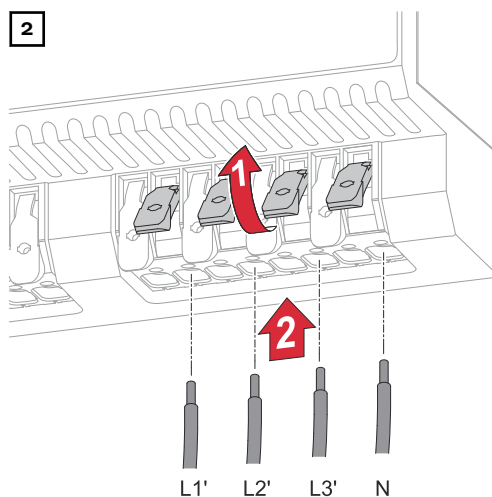
Dit kan ernstig letsel en schade aan eigendommen veroorzaken.

- ▶ Sluit slechts één geleider aan op de desbetreffende gleuf van de aansluitklem.
- ▶ Controleer of de afzonderlijke geleiders goed vastzitten in de aansluitklem.
- ▶ Zorg ervoor dat de enkele geleider volledig in de klem zit en dat er geen enkele draad uit de klem steekt.



Strip 12 mm van de afzonderlijke geleiders.

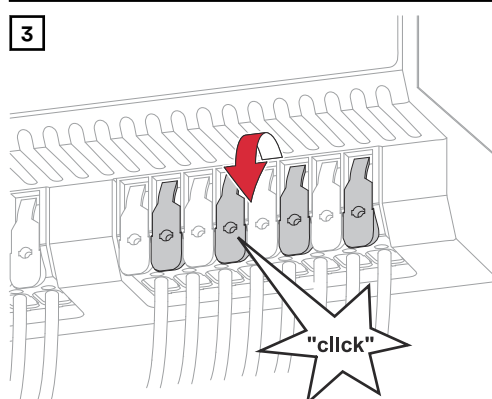
Selecteer de kabeldoorsnede volgens de specificaties in **Toegestane kabels voor de elektrische aansluiting** vanaf pagina **19**.



Open de bedieningshendels van de aansluitklemmen door ze op te tillen. Steek de gestripte afzonderlijke geleider tot aan de aanslag in de connector van de aansluitklem.

BELANGRIJK!

De nulleider moet op het openbare elektriciteitsnet worden aangesloten.



Sluit de bedieningshendels van de aansluitklemmen tot ze vastklikken.

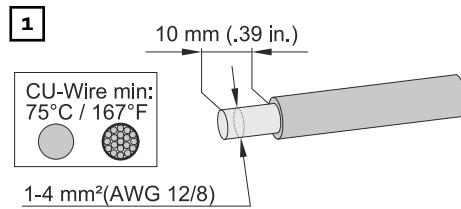
Nulleider voor de Fronius Smart Meter op de Fronius Backup Controller aansluiten (optioneel)

⚠ GEVAAR!

Gevaar door losse en/of verkeerd geklemde afzonderlijke geleiders in de aansluitklem.

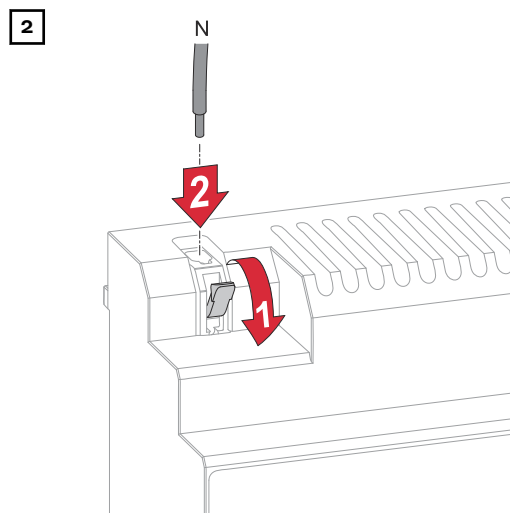
Dit kan ernstig letsel en schade aan eigendommen veroorzaken.

- ▶ Sluit slechts één geleider aan op de desbetreffende gleuf van de aansluitklem.
- ▶ Controleer of de afzonderlijke geleiders goed vastzitten in de aansluitklem.
- ▶ Zorg ervoor dat de enkele geleider volledig in de klem zit en dat er geen enkele draad uit de klem steekt.

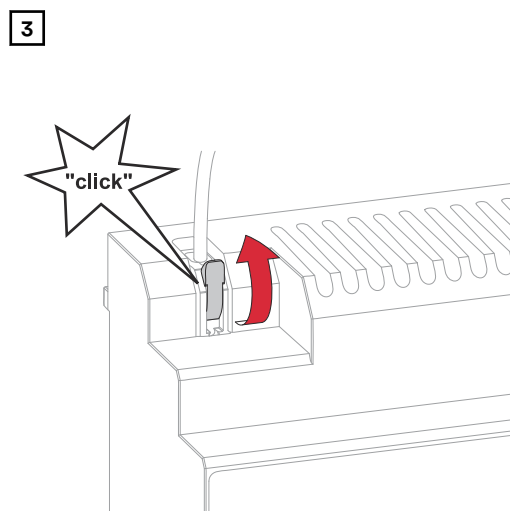


Strip 10 mm van de afzonderlijke geleiders.

Selecteer de kabeldoorsnede volgens de specificaties in **Toegestane kabels voor de elektrische aansluiting** vanaf pagina **19**.



Open de bedieningshendels van de aansluitklemmen door ze op te tillen. Steek de gestripte afzonderlijke geleider tot aan de aanslag in de betreffende connector van de aansluitklem.



Sluit de bedieningshendel van de aansluitklem tot deze vastklikt.

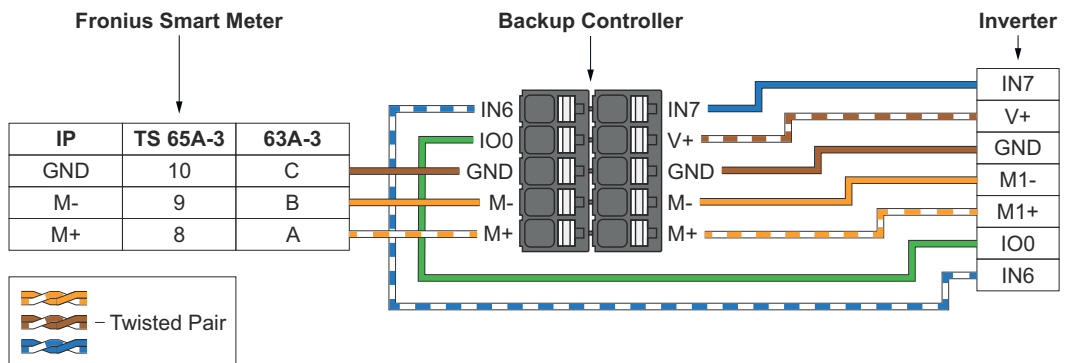
Gegevenscommunicatiekabel op Fronius Backup Controller aansluiten

BELANGRIJK!

Meer informatie voor een succesvolle inbedrijfstelling.

Neem de volgende aanwijzingen voor het aansluiten van de gegevenscommunicatiekabel op de Fronius Backup Controller in acht.

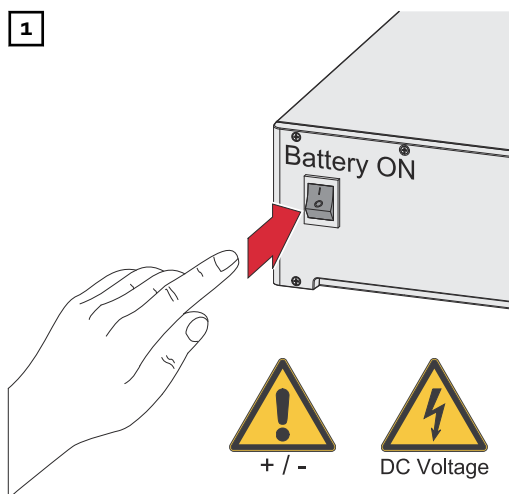
- Gebruik netwerkkabels van het type CAT5 STP of hoger.
- Gebruik voor gegevenskabels die bij elkaar horen Twisted Pair-kabels.
- Gebruik dubbel geïsoleerde of ommantelde gegevenskabels als deze dicht bij blanke geleiders liggen.
- Gebruik afgeschermd Twisted Pair-kabels om interferentie te voorkomen.



Inbedrijfstelling

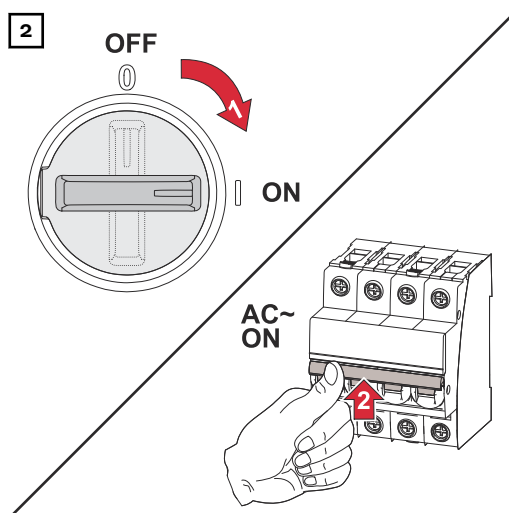
PV-installatie in bedrijf nemen

1



Schakel de op de omvormer aangesloten accu in.

2



Zet de DC-scheidingsschakelaar in de stand 'Aan'. Schakel de veiligheidsschakelaar van de kabel in.

Algemeen

BELANGRIJK!

Instellingen in de menu-optie '**Apparaatconfiguratie**' → '**Functies en I/O's**' mogen uitsluitend door technici van energieleveranciers worden uitgevoerd! Voor de menu-optie '**Apparaatconfiguratie**' moet het wachtwoord van de technicus worden ingevoerd.

Noodstroom - Full Backup configureren

1

Open de website van de omvormer.

- Open de webbrowser.
- Voer in de adresbalk van de browser het IP-adres (IP-adres voor WLAN: 192.168.250.181, IP-adres voor LAN: 169.254.0.180) of de host- en domeinnaam van de omvormer in en bevestig het.
- De website van de omvormer wordt weergegeven.

2

Meld u in het aanmeldingsgedeelte met de gebruikersnaam '**technicus**' en het technicus-wachtwoord aan.

3

Klik in het menugedeelte '**Apparaatconfiguratie**' op de knop '**Functies en I/O's**'.

4

Activeer de functie '**Noodstroom**'.

- 5 Selecteer in de vervolgkeuzelijst '**Noodstroommodus**' de modus '**Full Backup**'.
- 6 Klik op de knop '**Opslaan**' om de instellingen op te slaan.

De noodstroommodus 'Full Backup' is geconfigureerd.

Noodstroombedrijf testen

Het wordt aangeraden om het noodstroombedrijf te testen:

- bij de eerste installatie en configuratie
- na het uitvoeren van werkzaamheden aan en in de schakelkast
- tijdens het gebruik (aanbeveling: minimaal een keer per jaar)

Voor testgebruik wordt een acculading van min. 30 % aanbevolen.

U vindt een beschrijving van het uitvoeren van het testbedrijf in de [controlelijst - noodstroom](https://www.fronius.com/en/search-page) (https://www.fronius.com/en/search-page, artikelnummer: 42,0426,0365).

Annex

Reiniging De Fronius Backup Controller indien nodig met een vochtige doek afvegen. Geen reinigingsmiddelen, schuurmiddelen, oplosmiddelen of iets soortgelijks voor het reinigen van de omvormer gebruiken.

Onderhoud Onderhouds- en reparatiewerkzaamheden mogen uitsluitend worden uitgevoerd door servicemedewerkers die door Fronius zijn getraind.

Afvoer van oude apparaten Afgedankte elektrische en elektronische apparatuur moet conform EU-richtlijnen en nationale wetgeving gescheiden worden ingezameld en op een milieuvriendelijke manier worden gerecycled. Gebruikte apparaten moeten bij de distributeur of bij een erkend plaatselijk inzamelpunt worden ingeleverd. Door oude apparaten correct af te voeren, kunnen grondstoffen worden hergebruikt en de negatieve invloed op de gezondheid en het milieu worden beperkt.

Verpakkingsmaterialen

- Gescheiden inzamelen
 - Neem de lokaal geldende voorschriften in acht
 - Verminder het volume van de doos
-

Fronius-fabrieksgarantie De gedetailleerde, landspecifieke garantievoorwaarden vindt u op www.fronius.com/solar/garantie.

Om de volledige garantieperiode voor uw nieuw geïnstalleerde Fronius-product te krijgen, registreert u zich op: www.solarweb.com.

Technische gegevens

Algemene gegevens	
Netwerkvorm	TN-S / TN-C-S
Behuizing	8 DE conform DIN 43880
Bevestiging	DIN rail 35 mm
Gewicht	625 g
Beschermingsklasse	IP20
Fault Ride Through (FRT)	conform EN 50549-10
Kortsluit-uitschakelvermogen	Klasse PC

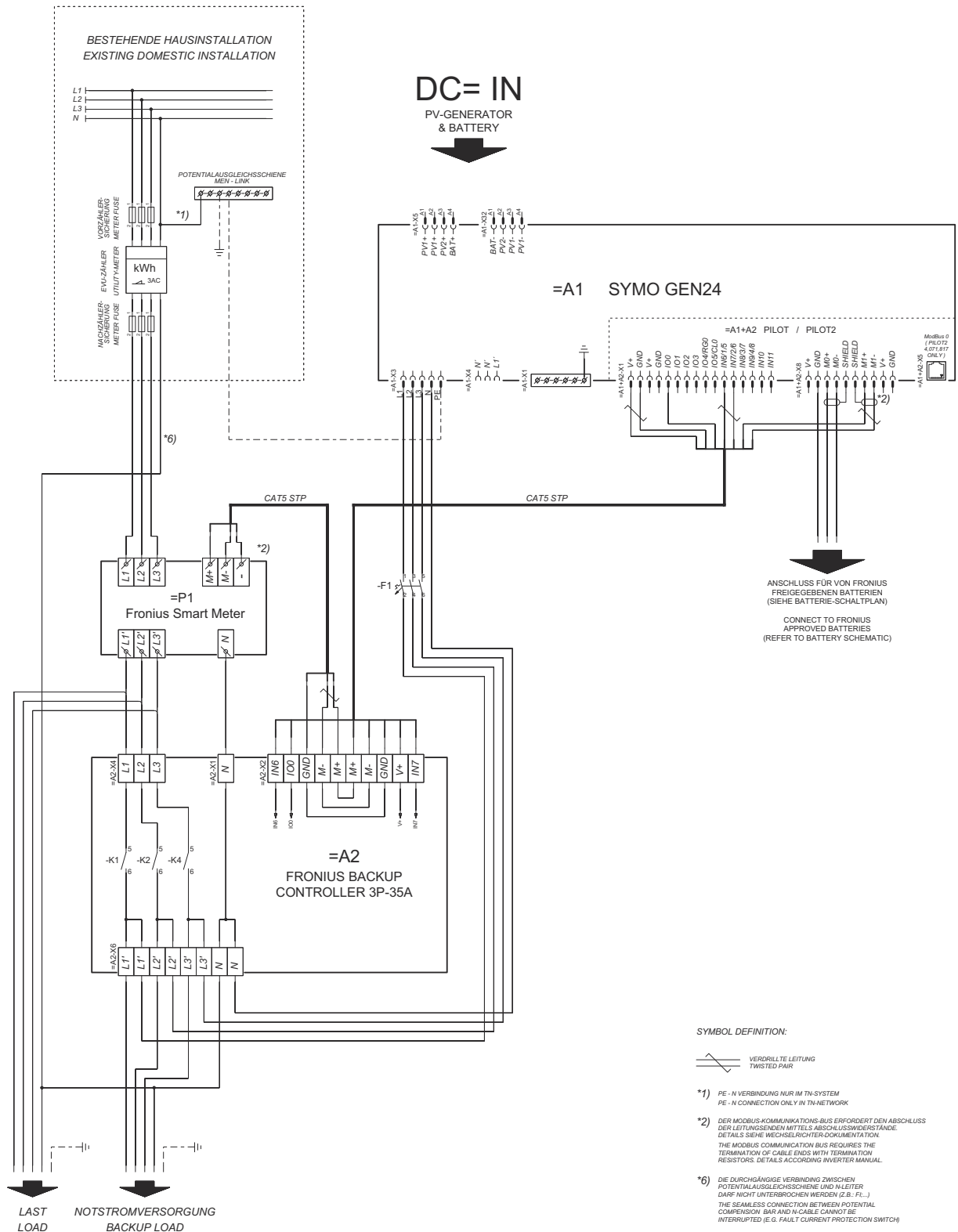
Omgevingsvoorwaarden	
Toelaatbare omgevingstemperatuur	-20 tot +60 °C
Toelaatbare luchtvochtigheid	50% relatieve luchtvochtigheid bij 40 °C
Max. hoogte boven zeeniveau	2.000 m
Trillingen	niet toegestaan

Nominale waarden	
Nominale spanning	230 / 400 V 3-polig of 3-polig + N
Nominale stroom	35 A
Inschakelduur	100% bij AC-32
Nominaal vermogen	24 kVA
Netfrequentie	50 Hz
Vermogensverlies (bij nominale stroom)	15 W
Overspanningscategorie	III

Elektromagnetische compatibiliteit	
Immunititeit	conform EN 61000-6-2 2019-12-01
Emissie	conform EN 61000-6-3 2020-07

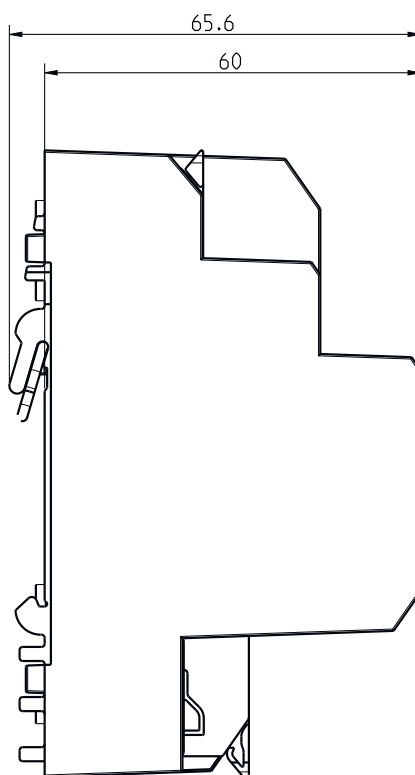
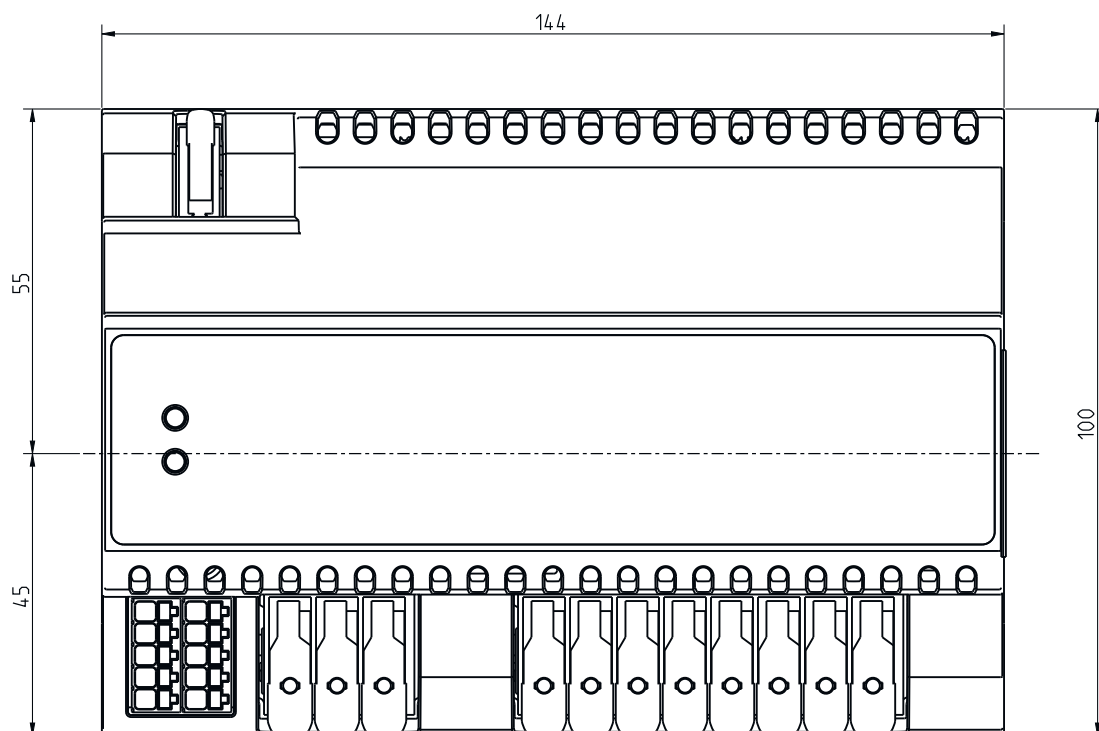
Stroomschema

Fronius Backup Controller 3-polige abscheidung - bijv. Oostenrijk



Afmetingen

Afmetingen - Fronius Backup Controller 3P-35A





fronius.com/en/solar-energy/installers-partners/products-solutions/monitoring-digital-tools

**MONITORING &
DIGITAL TOOLS**

Fronius International GmbH

Froniusstraße 1
4643 Pettenbach
Austria
contact@fronius.com
www.fronius.com

At www.fronius.com/contact you will find the contact details of all Fronius subsidiaries and Sales & Service Partners.