



## **Einbindung eines externen NA-Schutzes**

**Fronius Symo / Eco / Primo  
Integrating external grid and system protection**

**Fronius Symo / Eco / Primo**

DE

Benutzerinformation

Anlagenüberwachung

EN

User information

PV system monitoring



42,0410,2617

003-20102020



# Inhaltsverzeichnis

Allgemeines.....	4
Funktion.....	4
Einschränkungen.....	4
Technische Anforderungen der Komponenten .....	4
Externen NA-Schutz installieren .....	5
Anschlussplan.....	5
Relais in Wechselrichter einbauen und verkabeln .....	5
Einstellungen im Menü Basic.....	7
Zugriffs-Code für das Service Menü Basic .....	7
In ein Service Menü einsteigen.....	7
Einstellungen im Menü Basic.....	8
Externen NA-Schutz aktivieren .....	8

# Allgemeines

---

## Funktion

In mehreren Ländern ist ab einer bestimmten Anlagengröße ein externes Schutzgerät vorgeschrieben (z.B. : in Deutschland in der VDE AR N 4105:2018 ab einer Anlagengröße > 30 kVA.)

Der externe NA-Schutz überwacht das Netz und schaltet bei Unregelmäßigkeiten den Wechselrichter über den Kuppelschalter ab. Dafür kann entweder der im Wechselrichter integrierte Kuppelschalter angesteuert werden oder es kann ein externer Kuppelschalter installiert werden. Dieses Dokument beschreibt wie dafür der integrierte Kuppelschalter verwendet werden kann.

Wird der NA-Schutz ausgelöst, wird am Wechselrichter die Statusmeldung 668 (Externer I/O-Fehler) angezeigt.

---

## Einschränkungen



### WARNUNG!

#### Gefahr durch Fehlbedienung!

Ein elektrischer Schlag kann tödlich sein.

- ▶ Den NA-Schutz nicht als Freischalter verwenden. Der NA-Schutz ist kein Schalter.
- 

## Technische Anforderungen der Komponenten

Nationale Bestimmungen und Richtlinien für die Auswahl der Komponenten des NA-Schutzes beachten. Die Zulässigkeit dieser Lösung ist national oder durch Netzbetreiber unterschiedlich geregelt und vorab zu klären.

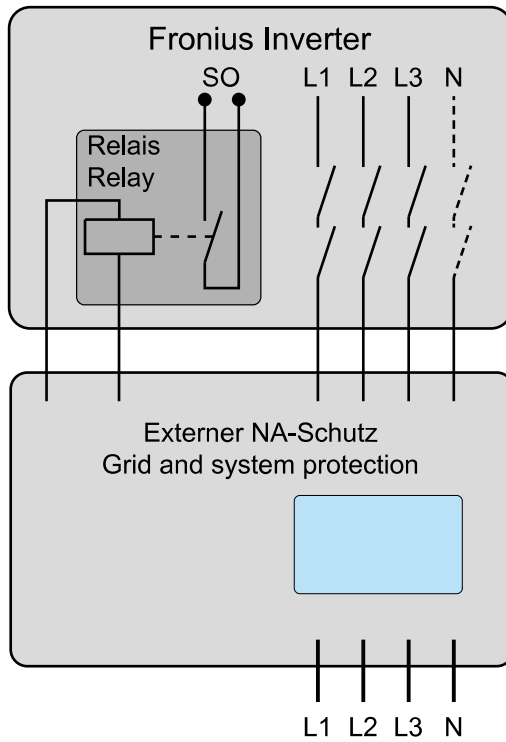
Die Spulenspannung und Leistungsaufnahme des Relais hängt von der Auswahl des externen NA-Schutzes und dessen Spannungsversorgung (Netzteil gepuffert) ab.

#### Relais

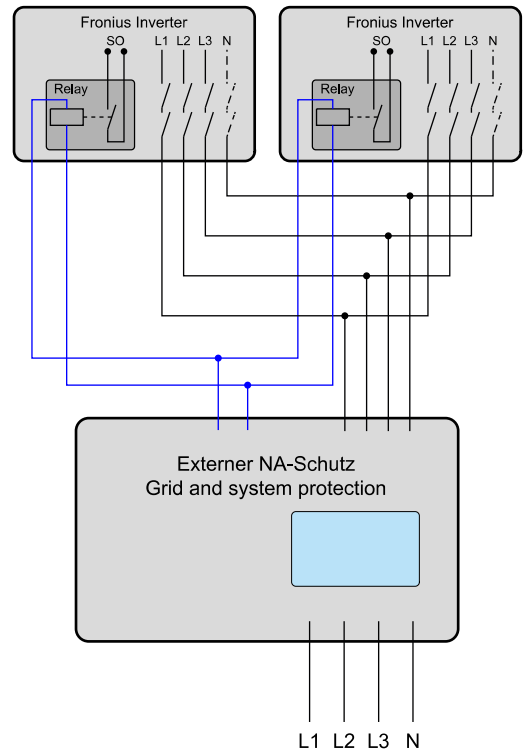
- Das Relais muss im Wechselrichter oder in unmittelbarer Nähe verbaut werden.
- Falls das Relais im Wechselrichter verbaut wird:
  - maximale Breite der Hutschiene = 110 mm
  - maximale Tiefe = 66 mm
  - maximale Umgebungstemperatur bis zu 70° C
- Spannungsfestigkeit zwischen Spule und Kontakt im Relais:  $\geq 6$  kV

# Externen NA-Schutz installieren

## Anschlussplan

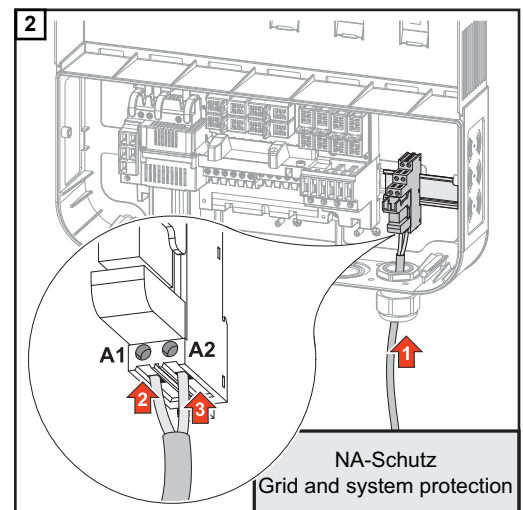
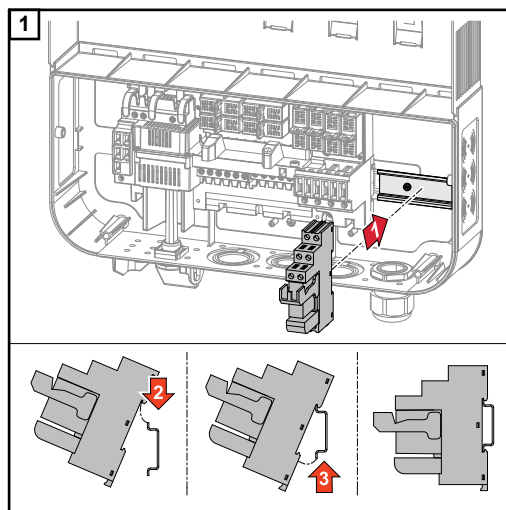


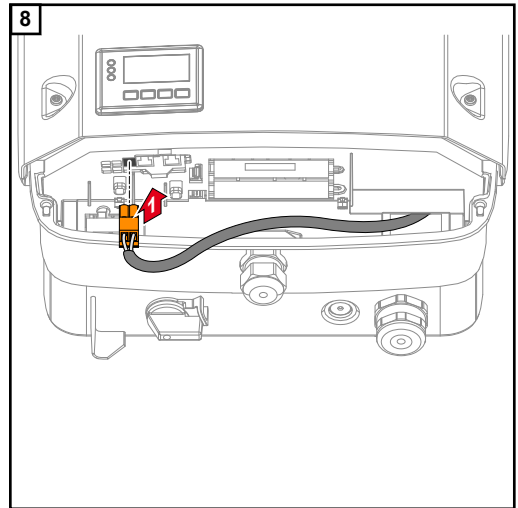
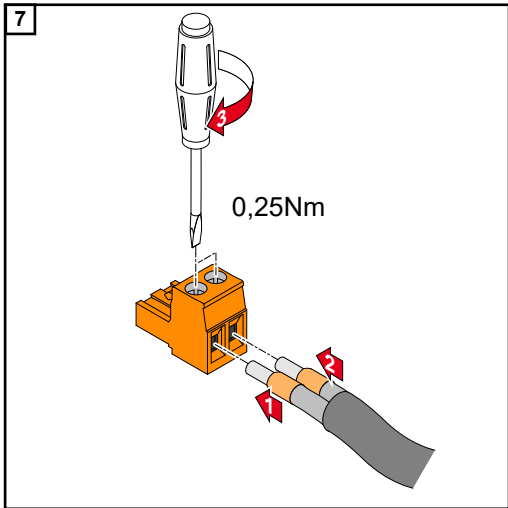
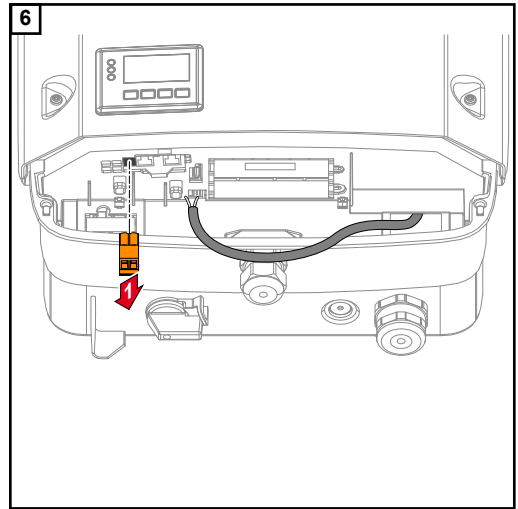
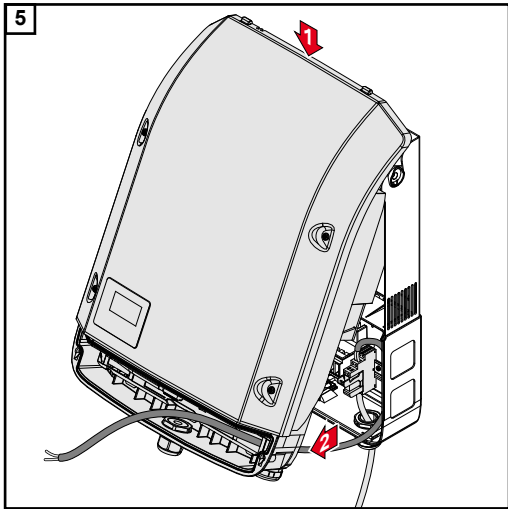
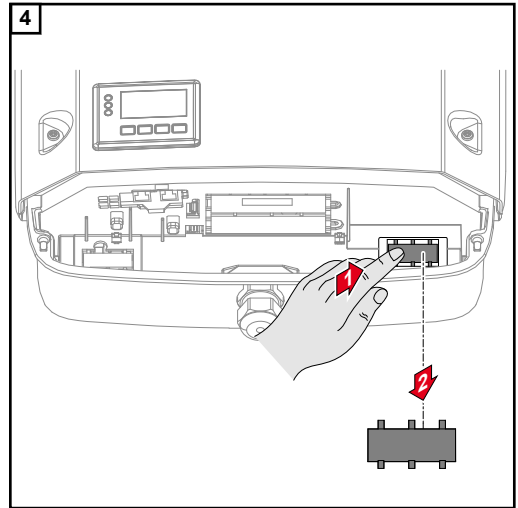
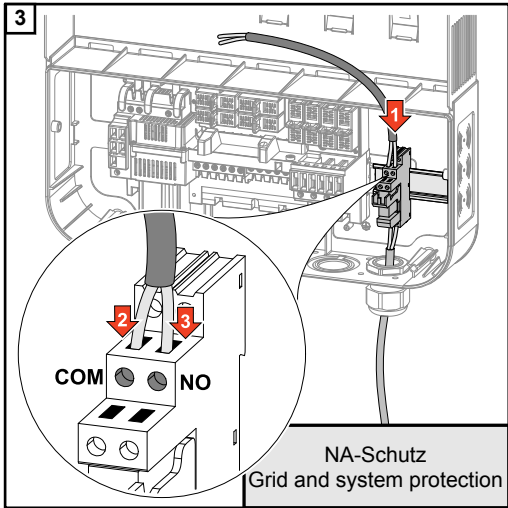
Ein Wechselrichter



Mehrere Wechselrichter

## Relais in Wechselrichter einbauen und verkabeln

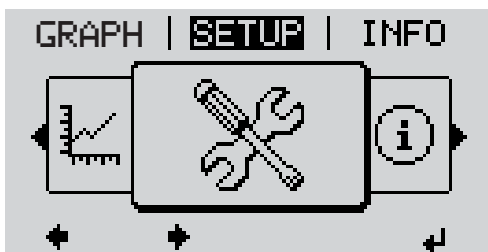




# Einstellungen im Menü Basic

Zugriffs-Code für  
das Service Menü  
Basic 2 2 7 4 2

In ein Service  
Menü einsteigen



- 1 Taste 'Menü'  $\uparrow$  so lange drücken bis der linke Screen erscheint

Die Menüebene wird angezeigt

- 2 Die nicht belegte Taste 'Menü / Esc' 5x drücken



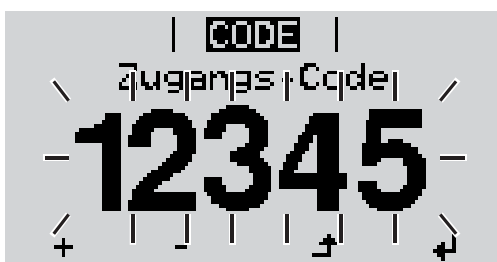
Im Menü 'Code' wird 'Zugangs-Code' angezeigt, die erste Stelle blinkt

- 3 Den Zugangs-Code für das gewünschte Service Menü eingeben: Mittels Tasten  $+$   $-$  den Wert für die erste Stelle des Codes auswählen
- 4 Taste 'Enter'  $\leftarrow$  drücken



Die zweite Stelle blinkt

- 5 Arbeitsschritt 3. und 4. für die zweite, die dritte, die vierte und die fünfte Stelle des Codes wiederholen, bis ...



... der eingestellte Code blinkt.

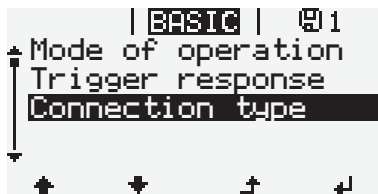
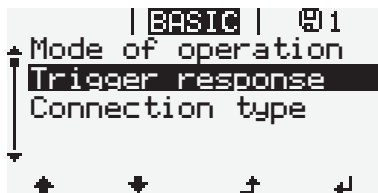
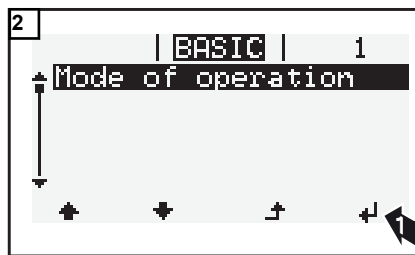
- 6 Taste 'Enter'  $\leftarrow$  drücken

12345 ... Code-Beispiel

Der erste Parameter des gewünschten Service Menüs wird angezeigt

**Einstellungen im Menü Basic**

- 1 Im Menü Basic unter Signal Eingang - Funktionsweise „Ext. Sig.“ einstellen
- 2 Unter Auslöseart „Ext. Stop.“ (Wechselrichter wird abgeschaltet.) einstellen
- 3 Unter Anschluss Type „N/C“ (normal closed, Ruhekontakt) einstellen



**Externen NA-Schutz aktivieren**

Nach den Einstellungen im Basic Menü muss ein Neustart des Wechselrichters durchgeführt werden:

- 1 DC-Hauptschalter und AC-Versorgung ausschalten
- 2 DC-Hauptschalter und AC-Versorgung einschalten



# Contents

General.....	10
Function.....	10
Limitations.....	10
Technical requirements of the components.....	10
Installing the external grid and system protection.....	11
Connection diagram.....	11
Installing and cabling the relay in the inverter.....	11
Settings in the Basic menu.....	13
Access code for the Service Basic menu.....	13
Opening a Service menu.....	13
Settings in the Basic menu.....	14
Activating the external grid and system protection.....	14

# General

---

## Function

In several countries, an external protection device is prescribed above a certain system size (e.g. in Germany in VDE AR N 4105:2018 for systems > 30 kVA.)

The external interface protection monitors the grid and switches off the inverter via the coupling switch in the event of irregularities. For this purpose, either the coupling switch integrated in the inverter can be activated or an external coupling switch can be installed. This document describes how the integrated coupling switch can be used for this purpose.

If the grid and system protection is triggered, status code 668 (external I/O error) is displayed on the inverter.

---

## Limitations



### WARNING!

#### **Danger from incorrect operation!**

An electric shock can be fatal.

- ▶ Do not use the grid and system protection as a disconnect switch. The grid and system protection is not a switch.
- 

## Technical requirements of the components

Adhere to national provisions and guidelines when selecting the components of the grid and system protection. The permissibility of this solution is regulated differently at national level or by grid operators and must be clarified in advance.

The coil voltage and power consumption of the relay depends on the selection of the external NA protection and its power supply (power supply buffered).

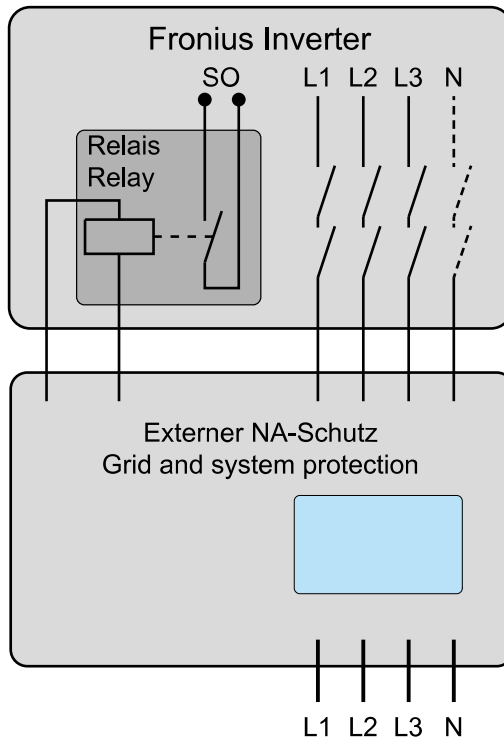
### **Relay**

- The relay must be installed in the inverter or in the immediate vicinity
- If the relay is installed in the inverter:
  - Maximum width of the DIN rail = 110 mm
  - Maximum depth = 66 mm
  - Maximum ambient temperature up to 70 °C

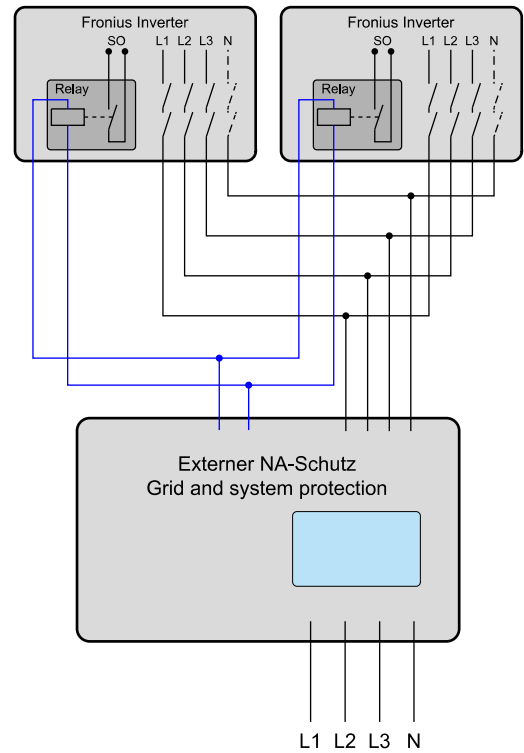
Voltage resistance between coil and contact in relay: = 6 kV

# Installing the external grid and system protection

## Connection diagram

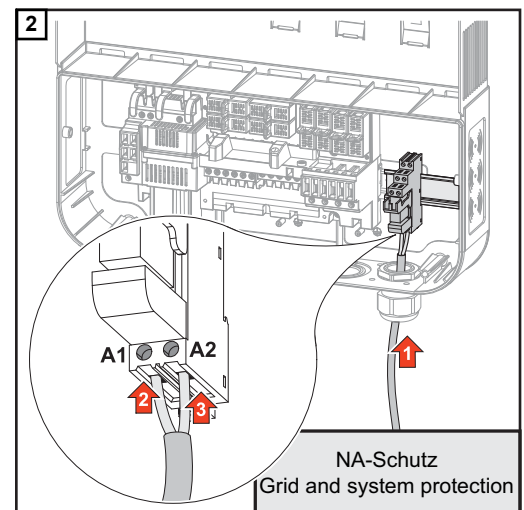
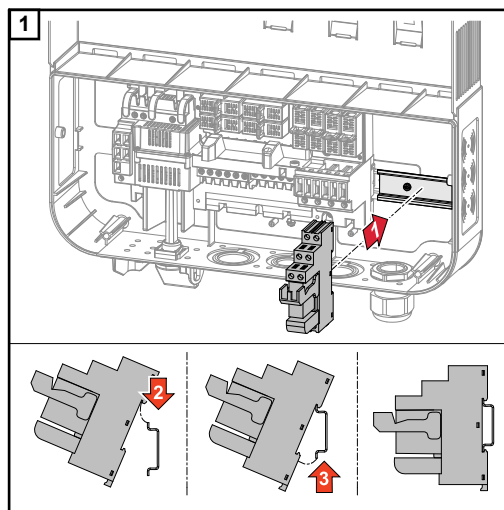


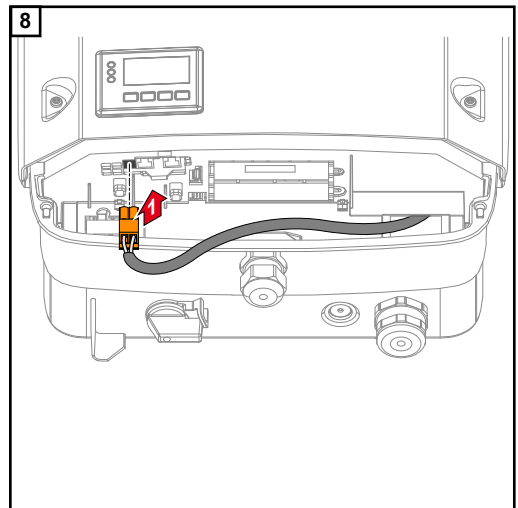
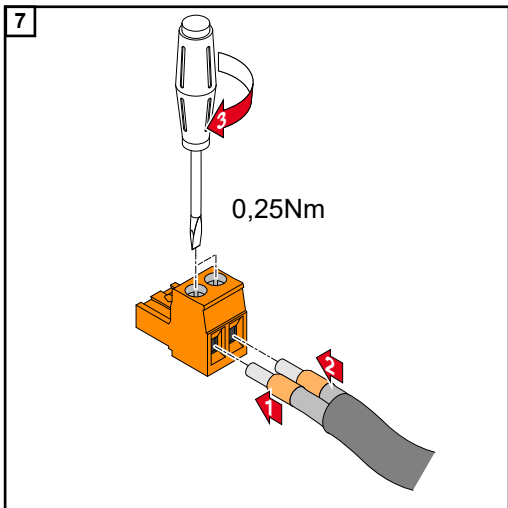
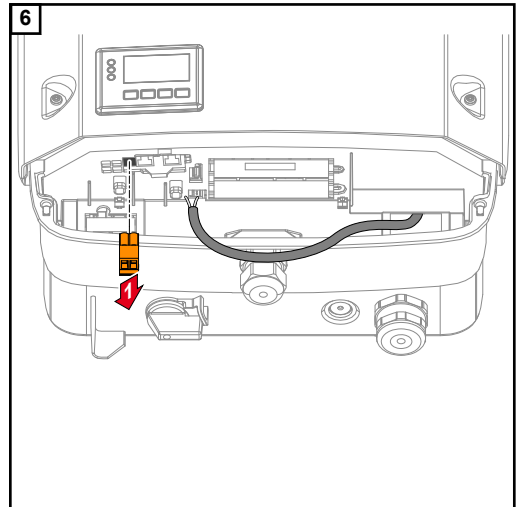
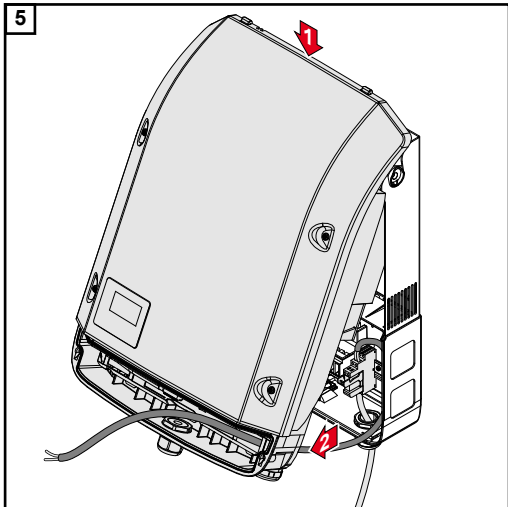
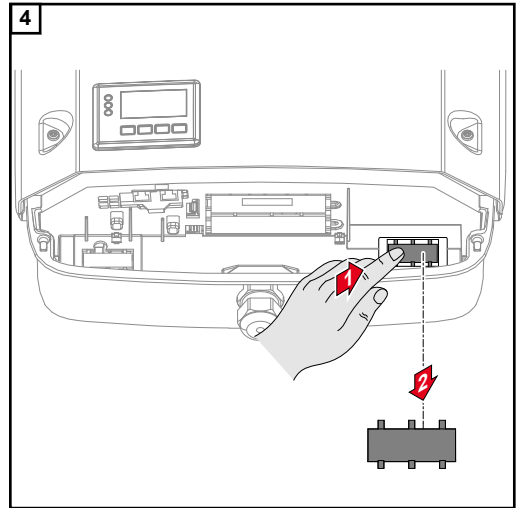
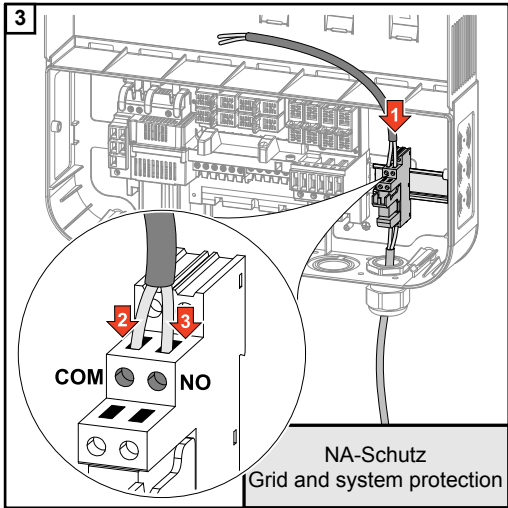
One inverter



Multiple inverters

## Installing and cabling the relay in the inverter

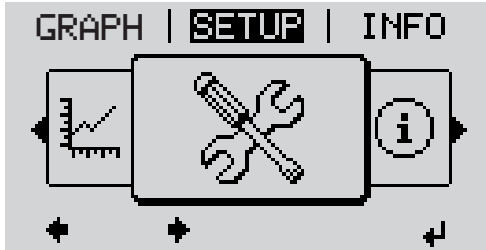




# Settings in the Basic menu

Access code for the Service Basic menu 2 2 7 4 2

## Opening a Service menu



- 1 Press the "Menu" key  $\uparrow$  until the screen on the left appears

The menu level appears

- 2 Press the unassigned "Menu / Esc" key 5 times



"Access Code" is displayed in the "CODE" menu; the first digit starts flashing

- 3 Enter the access code for the Service menu required: Use keys  $+ -$  to select a value for the first digit of the code

- 4 Press "Enter"  $\leftarrow$

The second digit flashes



- 5 Repeat steps 3 and 4 for the second, third, fourth and fifth digits of the access code until...



... the selected code starts flashing.

- 6 Press "Enter"  $\leftarrow$

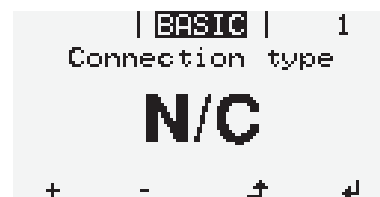
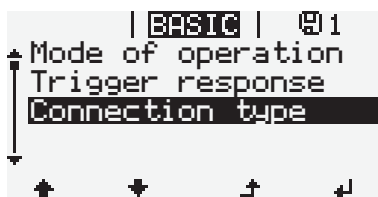
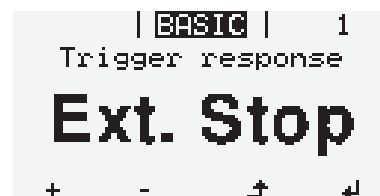
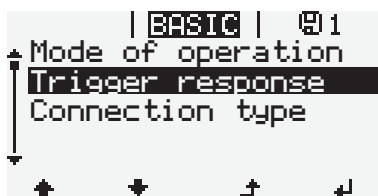
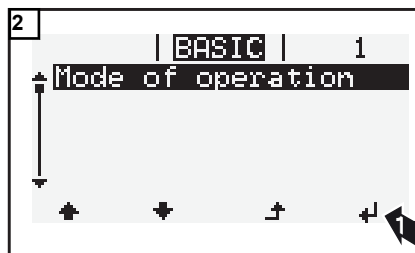
12345 ... Example code

The first parameter of the required Service menu is displayed

---

**Settings in the Basic menu**

- 1 In the Basic menu under Input signal - Mode of operation, set "Ext. Sig."
- 2 Under Trigger response, set "Ext. Stop" (inverter is switched off)
- 3 Under Connection type, set "N/C" (normally closed)



---

**Activating the external grid and system protection**

After adjusting the settings in the Basic menu, the inverter must be restarted:

- 1 Switch off the DC main switch and AC supply
- 2 Switch on the DC main switch and AC supply



**FRONIUS INTERNATIONAL GMBH**

Froniusstraße 1  
A-4643 Pettenbach  
AUSTRIA  
contact@fronius.com  
**www.fronius.com**

Under **www.fronius.com/contact** you will find the addresses  
of all Fronius Sales & Service Partners and locations.



Find your  
spareparts online



spareparts.fronius.com